

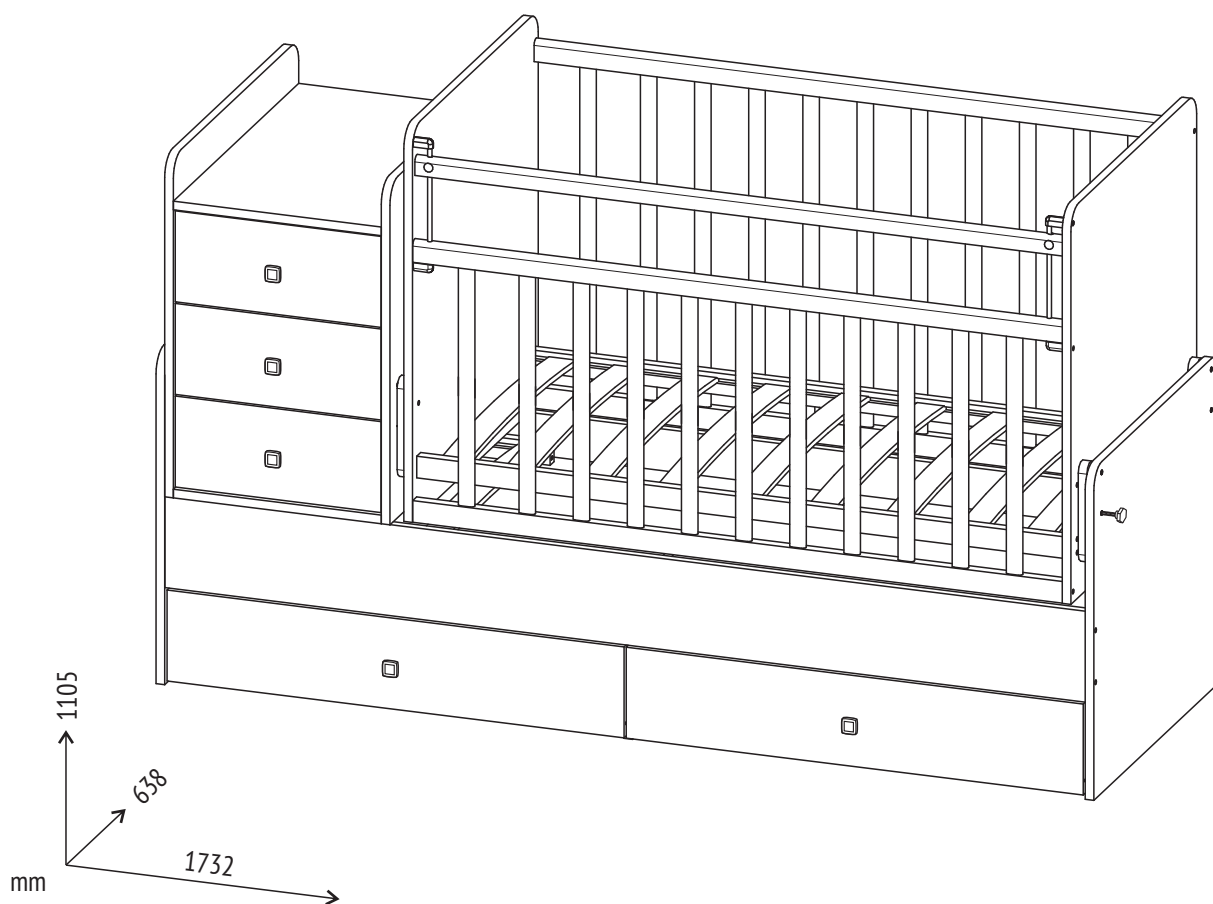


ВАЖНО! СОХРАНИТЕ ДЛЯ ДАЛЬНЕЙШЕГО  
ИСПОЛЬЗОВАНИЯ. ЧИТАЙТЕ ВНИМАТЕЛЬНО.

*Фея*



topol-dt.ru



# Фея 1100

Кровать детская

Произведено:

ОАО «Воткинская промышленная компания»

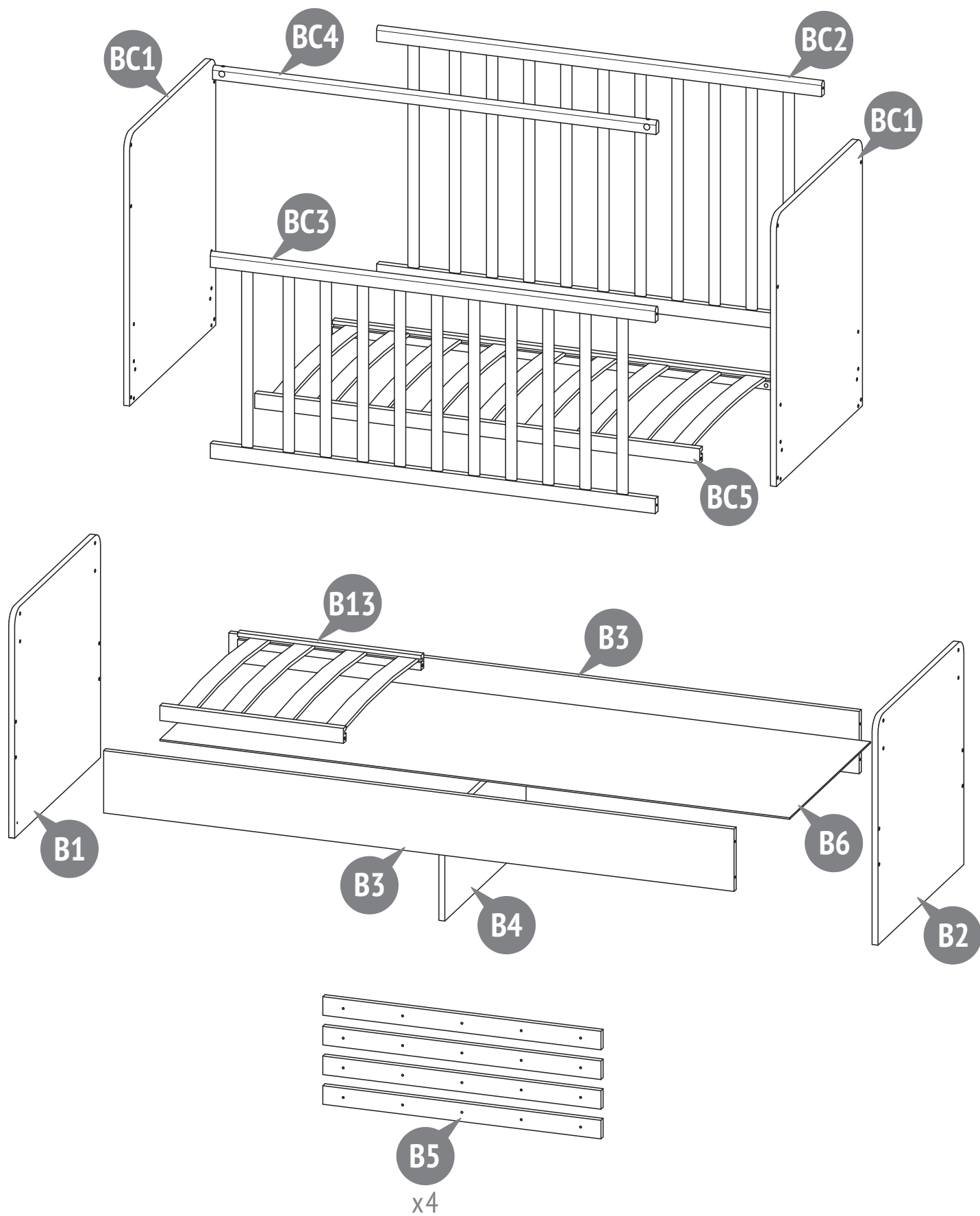
427432, Россия, Удмуртская Республика, г. Воткинск,  
ул. Декабристов 91а

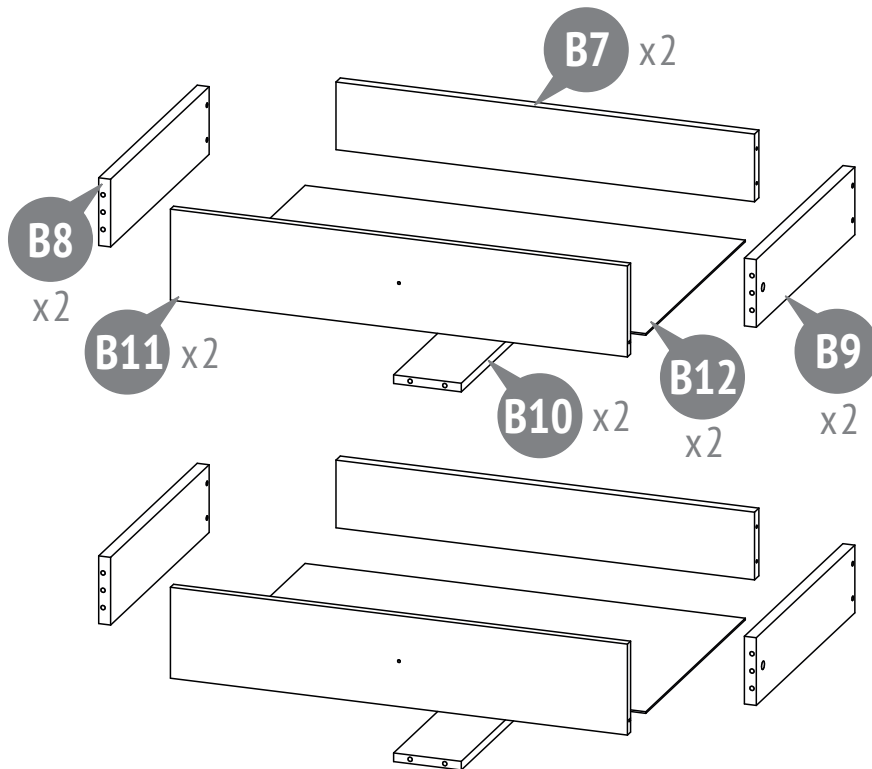
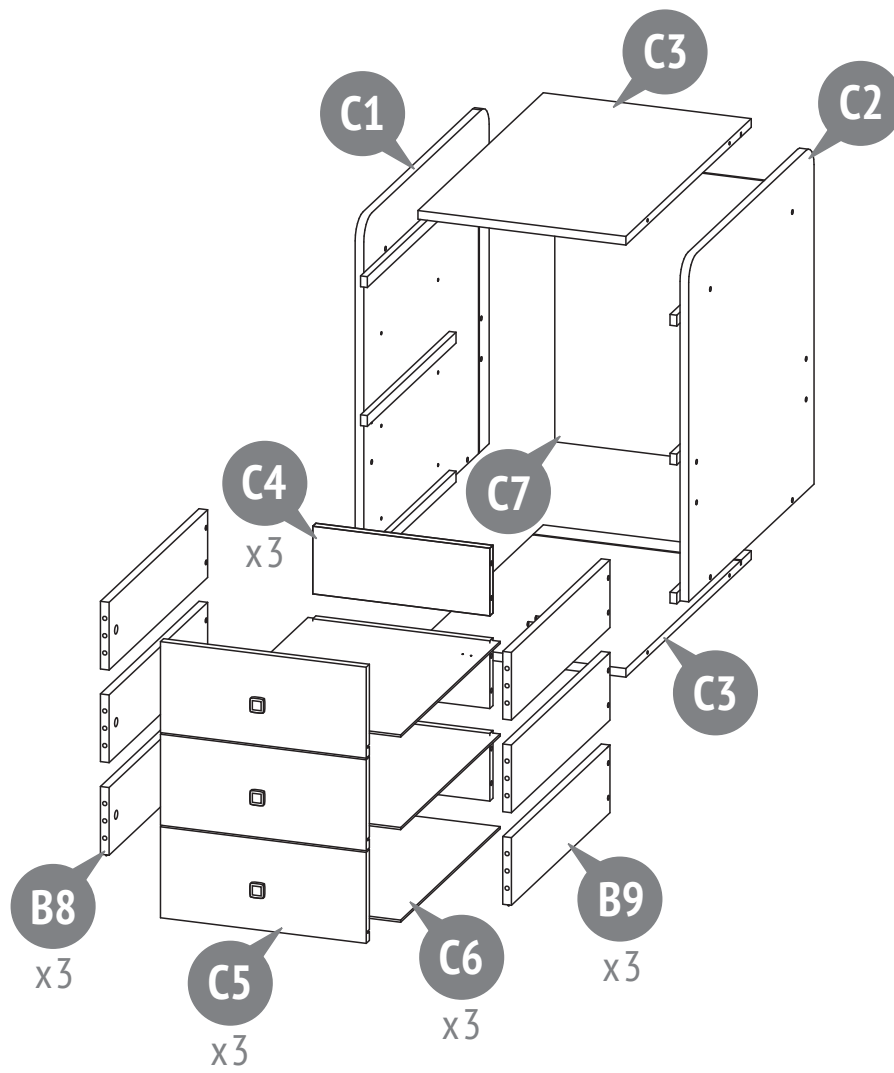
Юридический адрес:

ОАО «ВОТКИНСКАЯ ПРОМЫШЛЕННАЯ КОМПАНИЯ»

427432, Россия, Удмуртская Республика, г. Воткинск,  
ул. Речная 2

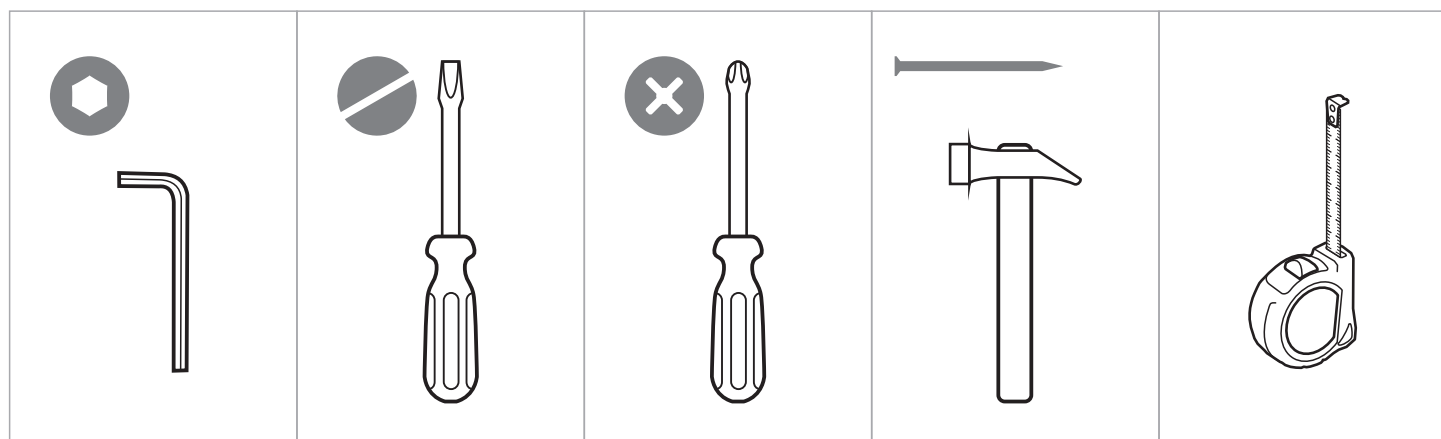
# Фея 1100



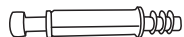


Номер на рисунке	Количество деталей в изделии	Наименование деталей	Укладка	
			Место	
			1	2
<b>B1</b>	2	Спинка большой кровати левая	●	
<b>B2</b>	2	Спинка большой кровати правая	●	
<b>B3</b>	2	Царга		●
<b>B4</b>	1	Поперечная царга	●	
<b>B5</b>	4	Брусоч для установки дна		●
<b>B6</b>	1	Дно декоративное		●
<b>B7</b>	2	Стенка ящика задняя	●	
<b>B8</b>	5	Стенка ящика боковая левая		●
<b>B9</b>	5	Стенка ящика боковая правая		●
<b>B10</b>	2	Брусоч усиления ящика		●
<b>B11</b>	2	Фасад ящика		●
<b>B12</b>	2	Дно ящика	●	
<b>B13</b>	1	Дно малое	●	
<b>C1</b>	1	Стенка комода боковая левая	●	
<b>C2</b>	1	Стенка комода боковая правая	●	
<b>C3</b>	2	Стенка комода горизонтальная	●	

Номер на рисунке	Количество деталей в изделии	Наименование деталей	Укладка	
			Место	
			1	2
<b>C4</b>	3	Стенка ящика комода задняя		•
<b>C5</b>	3	Фасад ящика комода		•
<b>C6</b>	3	Дно ящика комода	•	
<b>C7</b>	1	Стенка комода задняя	•	
<b>BC1</b>	2	Спинка детской кроватки		•
<b>BC2</b>	1	Боковое ограждение заднее	•	
<b>BC3</b>	1	Боковое ограждение переднее	•	
<b>BC4</b>	1	Опускающаяся планка	•	
<b>BC5</b>	1	Дно большое	•	
	1	Комплект фурнитуры	•	



001



Шток эксцентрика

12 х

002



Эксцентрик

12 х

003



Шканти 8x30

26 х

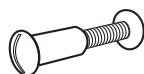
004



Ручка-кнопка

5 х

005



Стяжка

2 х

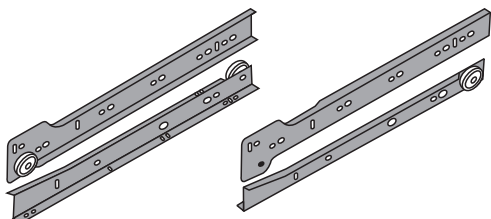
006



Шуруп 4x30\*

24 х

007



Направляющие

3 х

008



Шуруп 4x16

34 х

009



Гвоздь

44 х

010



Шуруп 6x12

12 х

011



Гайка-бочонок М6

4 х

012



Винт М6х50

4 х

013



Подпятник

6 х

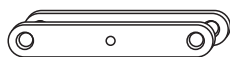
014



Винт М6х25

8 х

015



Планка механизма «Маятник»

4 х

016



Втулка

8 х

017



Гайка М6х12

8 х

018



Винт стопорный

2 х

019



Полкодержатель

2 х

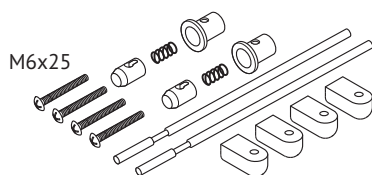
020



Винт-конфирмат 7х50

42 х

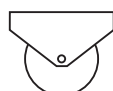
021



Механизм подъема и опускания ограждения

1 х

022



Ролик колесный

8 х

023

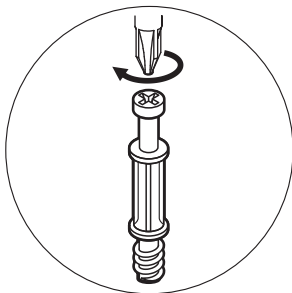


Заглушка

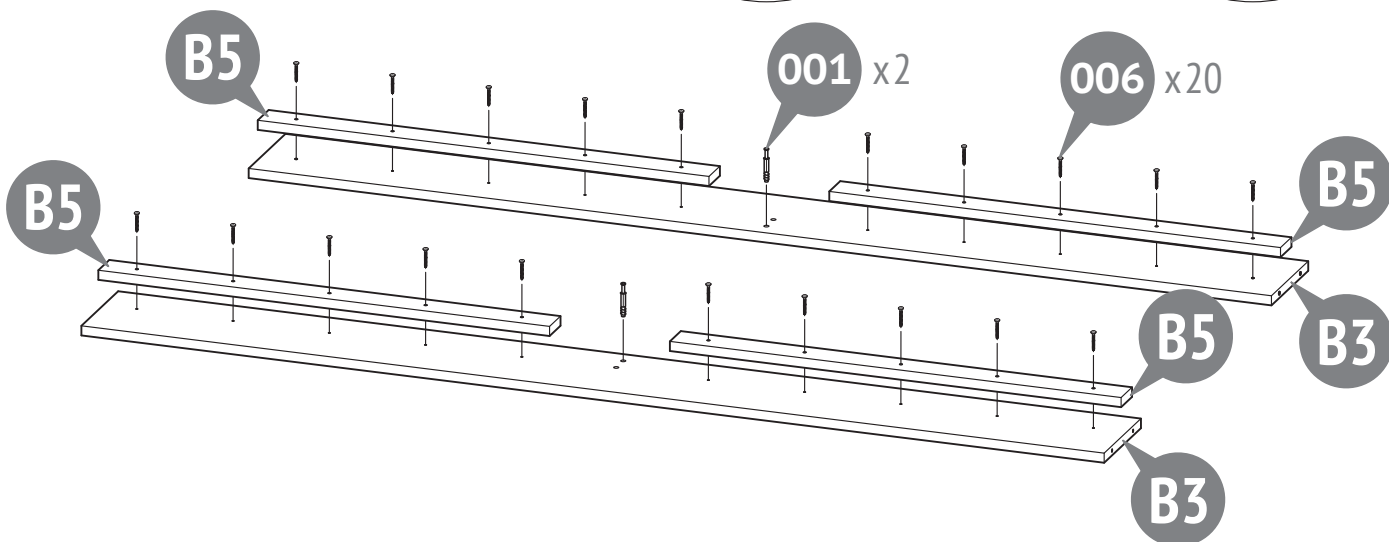
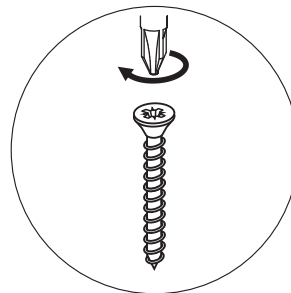
24 х

1

x2



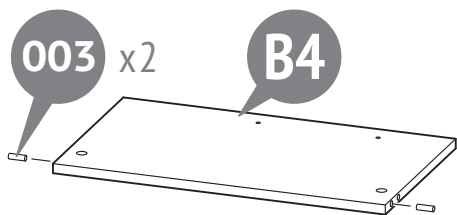
x20



2

003 x2

B4



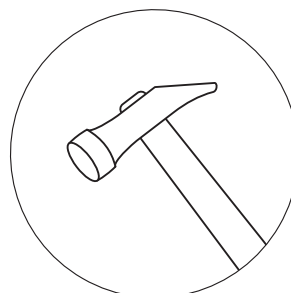
3

B1

009 x4

013 x2

x12



B2

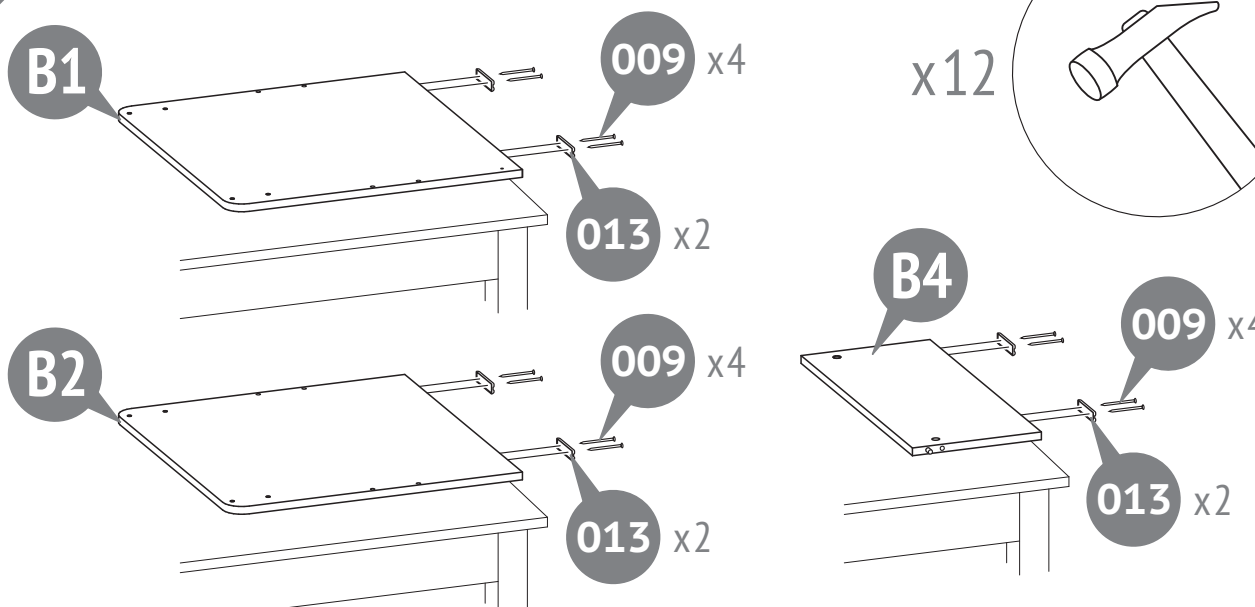
009 x4

013 x2

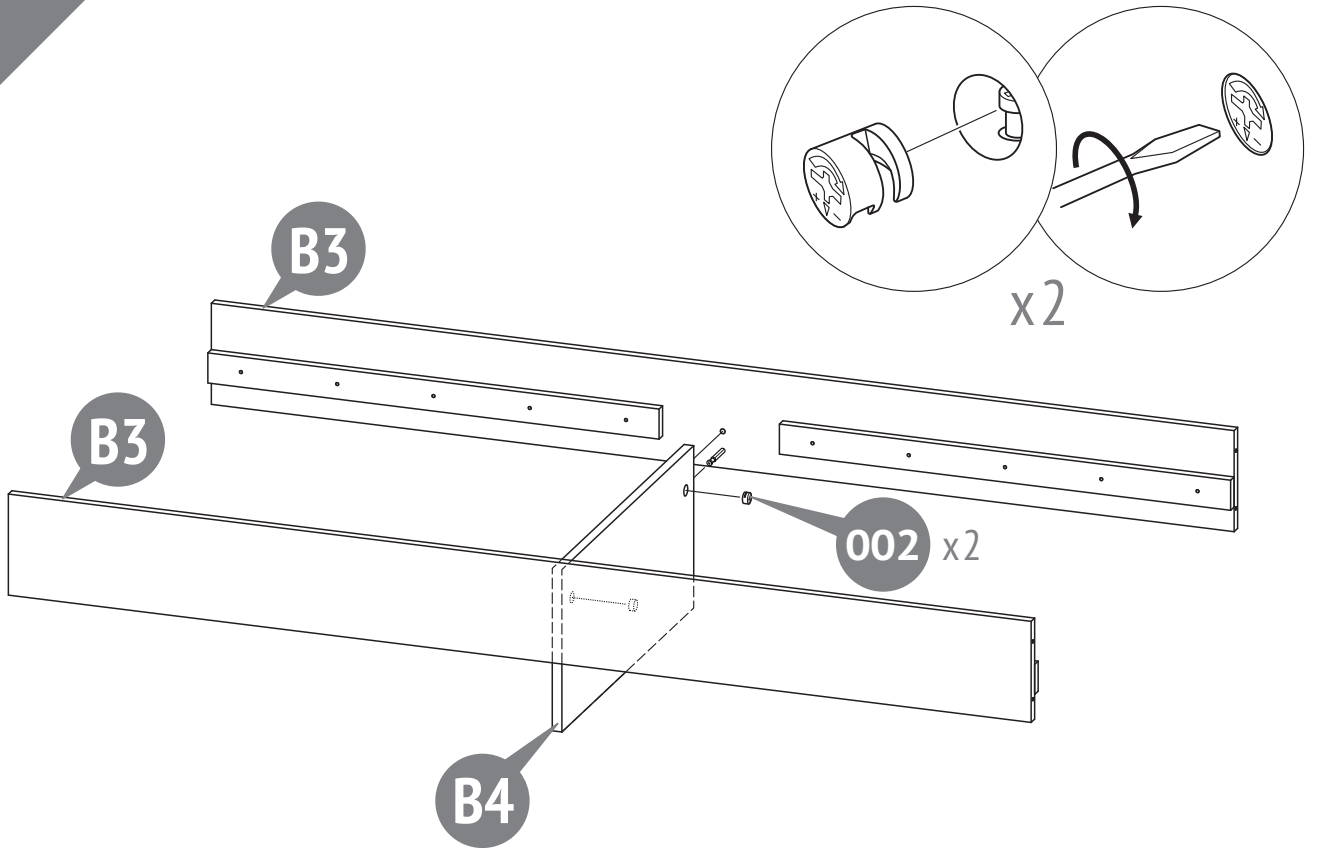
B4

009 x4

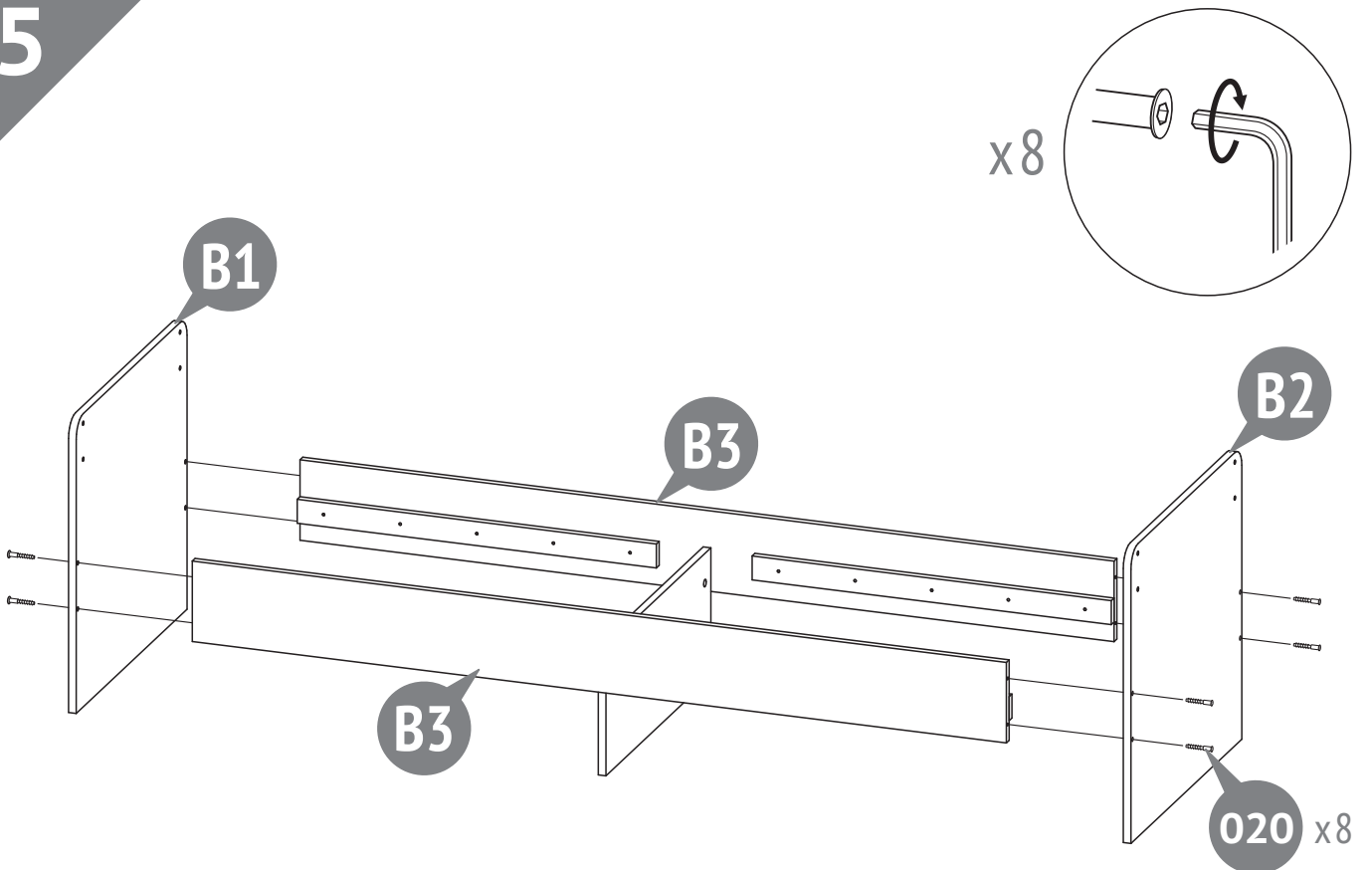
013 x2



4

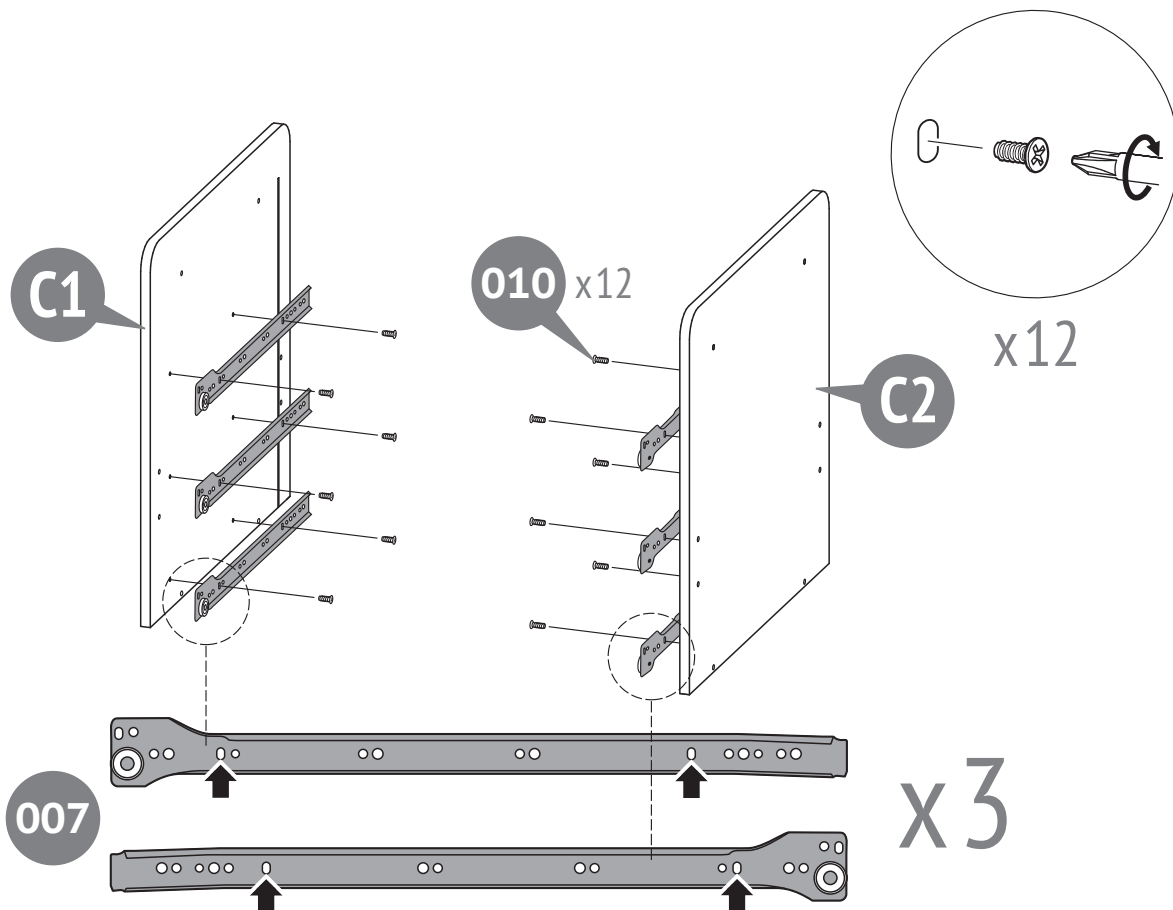


5

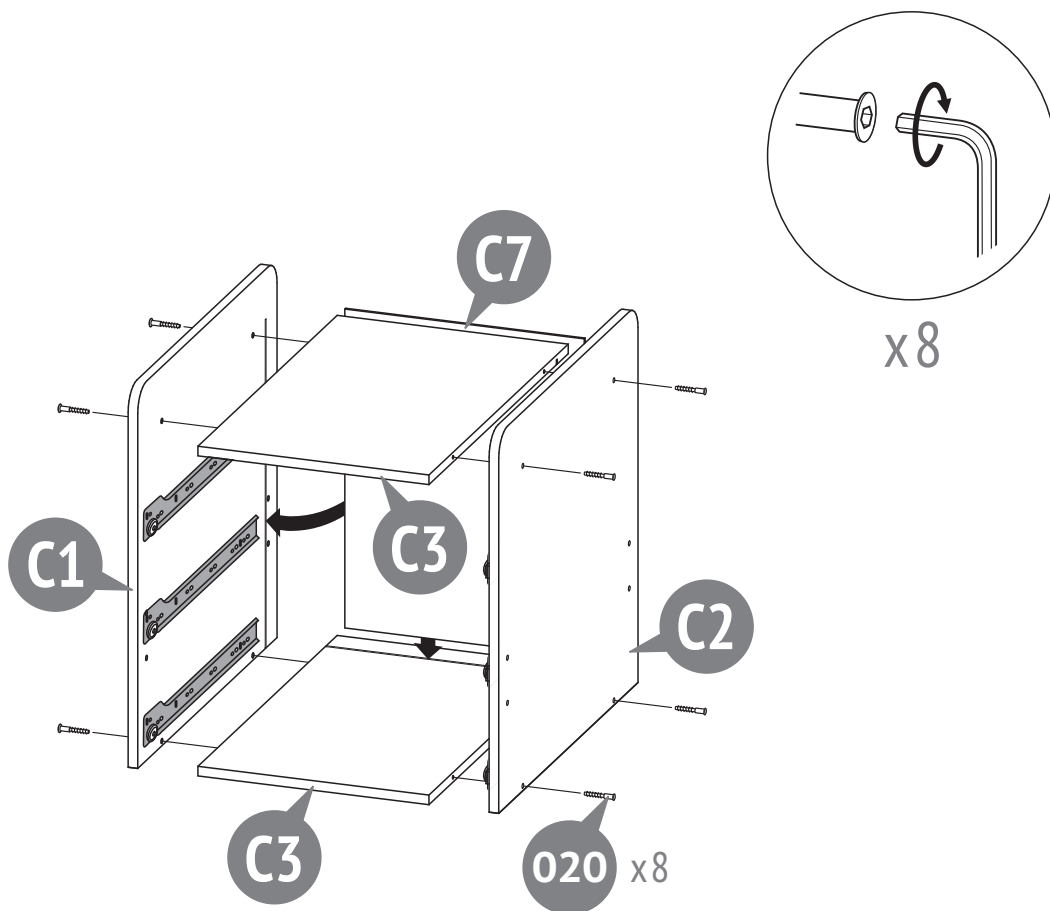




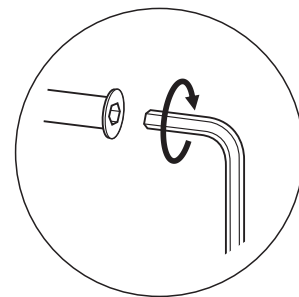
6



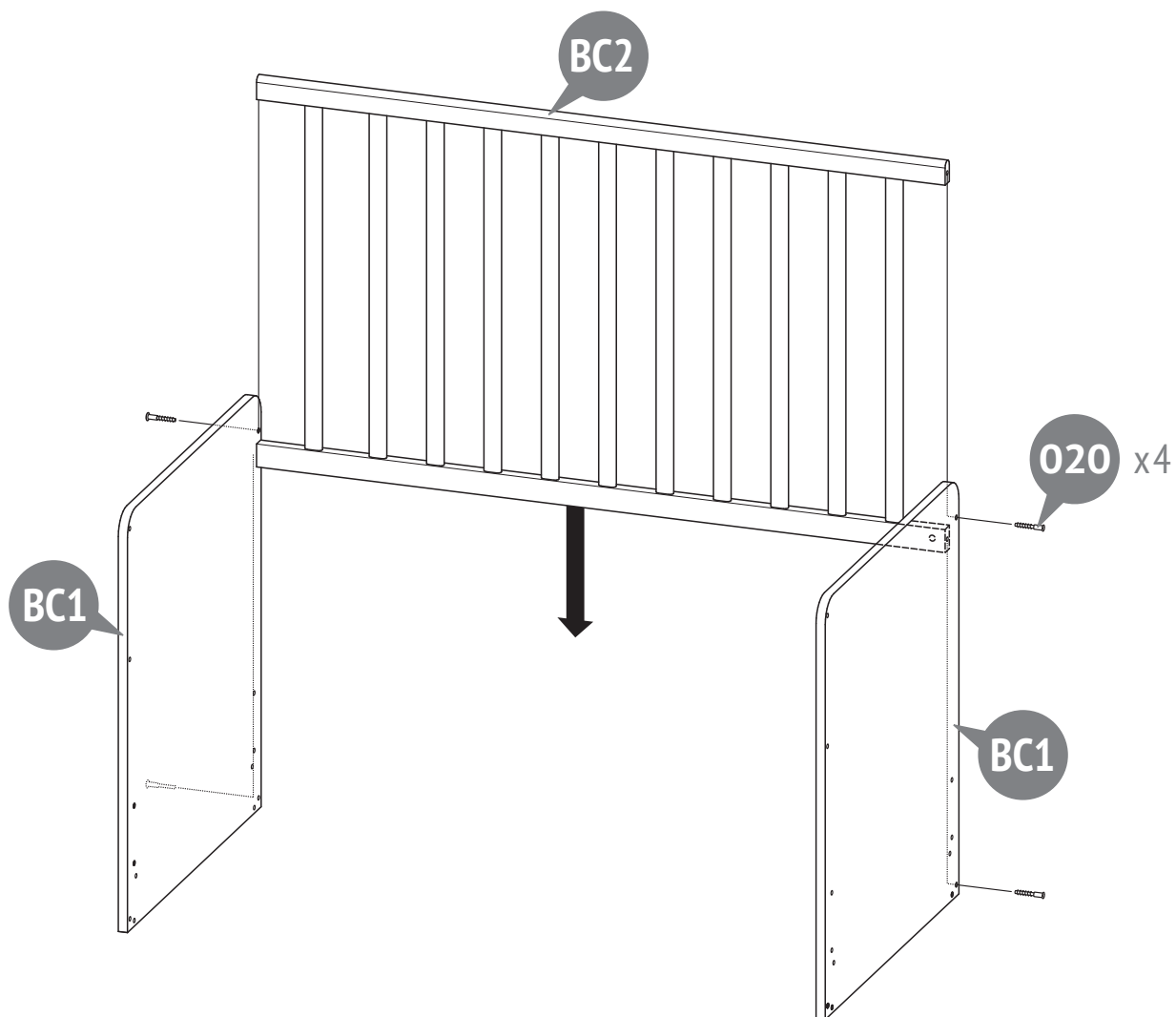
7

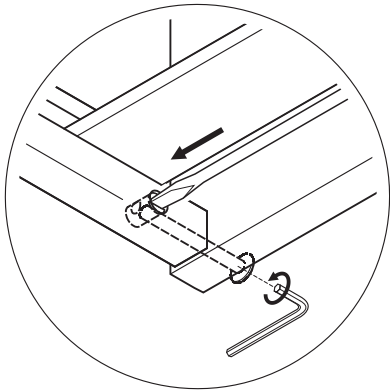


8

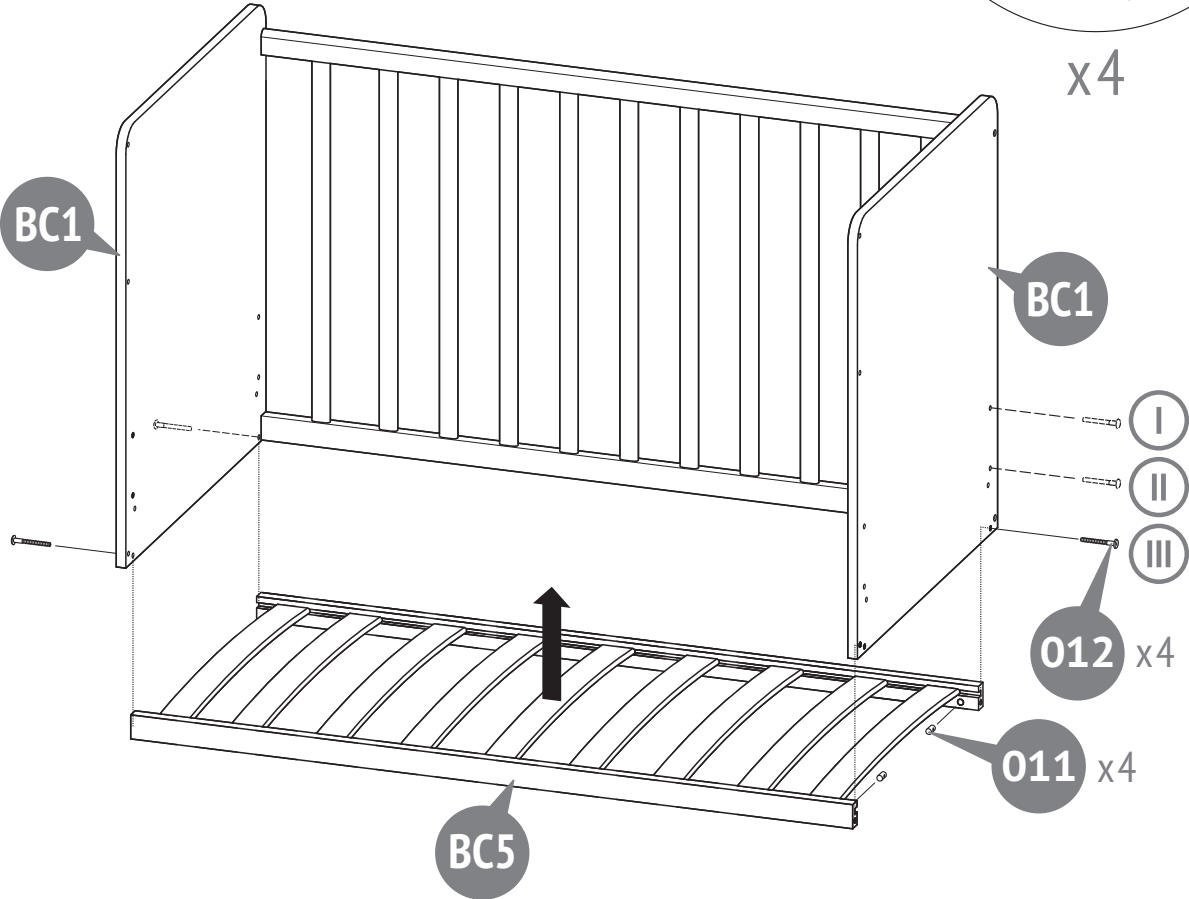


x4





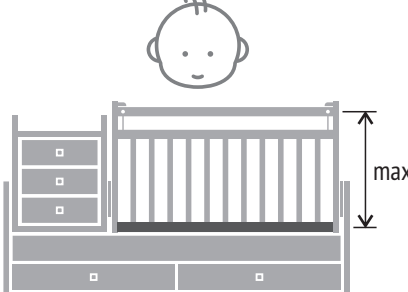
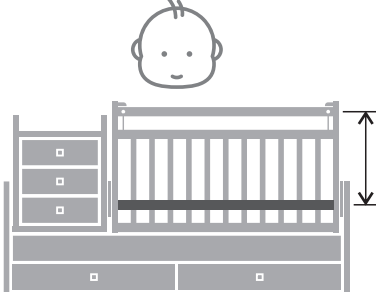
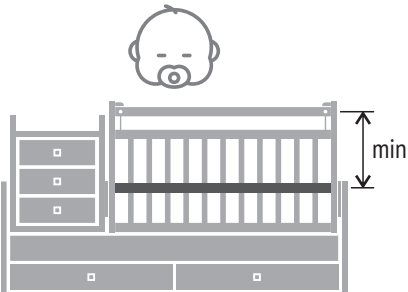
x4



0-3M

3-6M

6M+

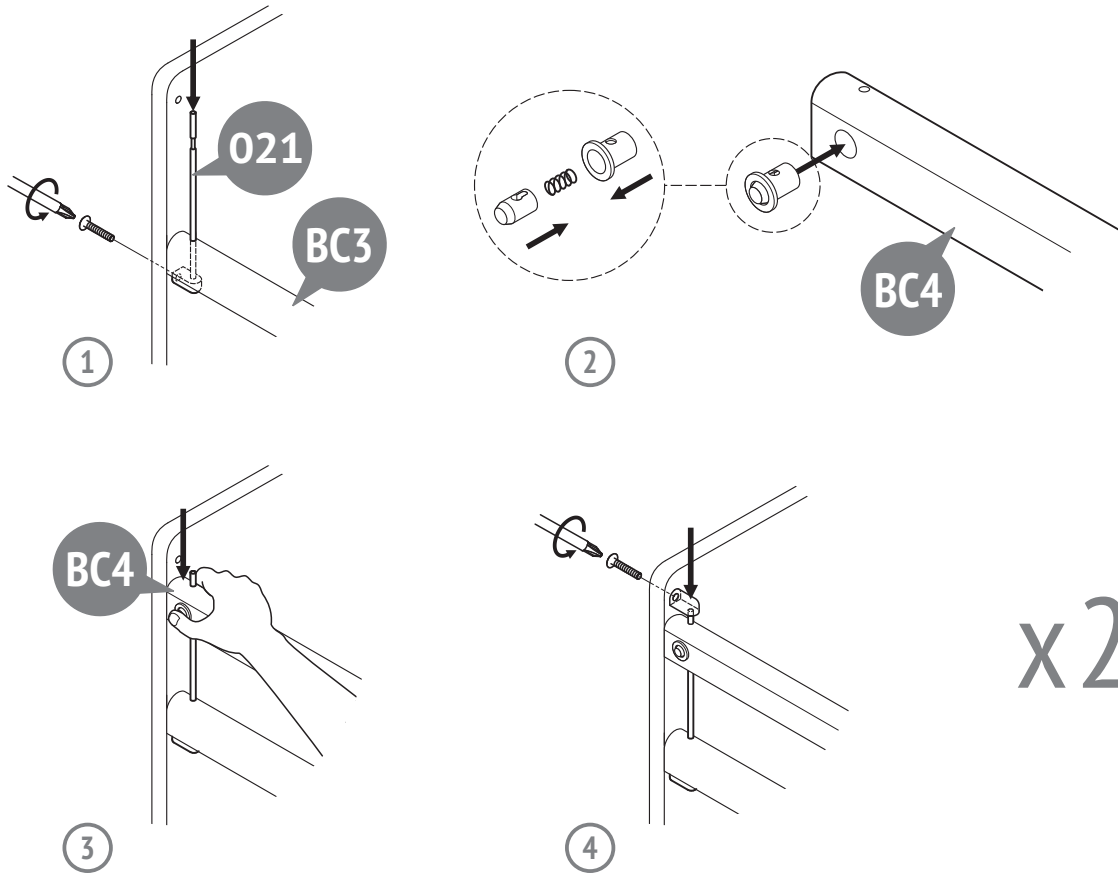


I

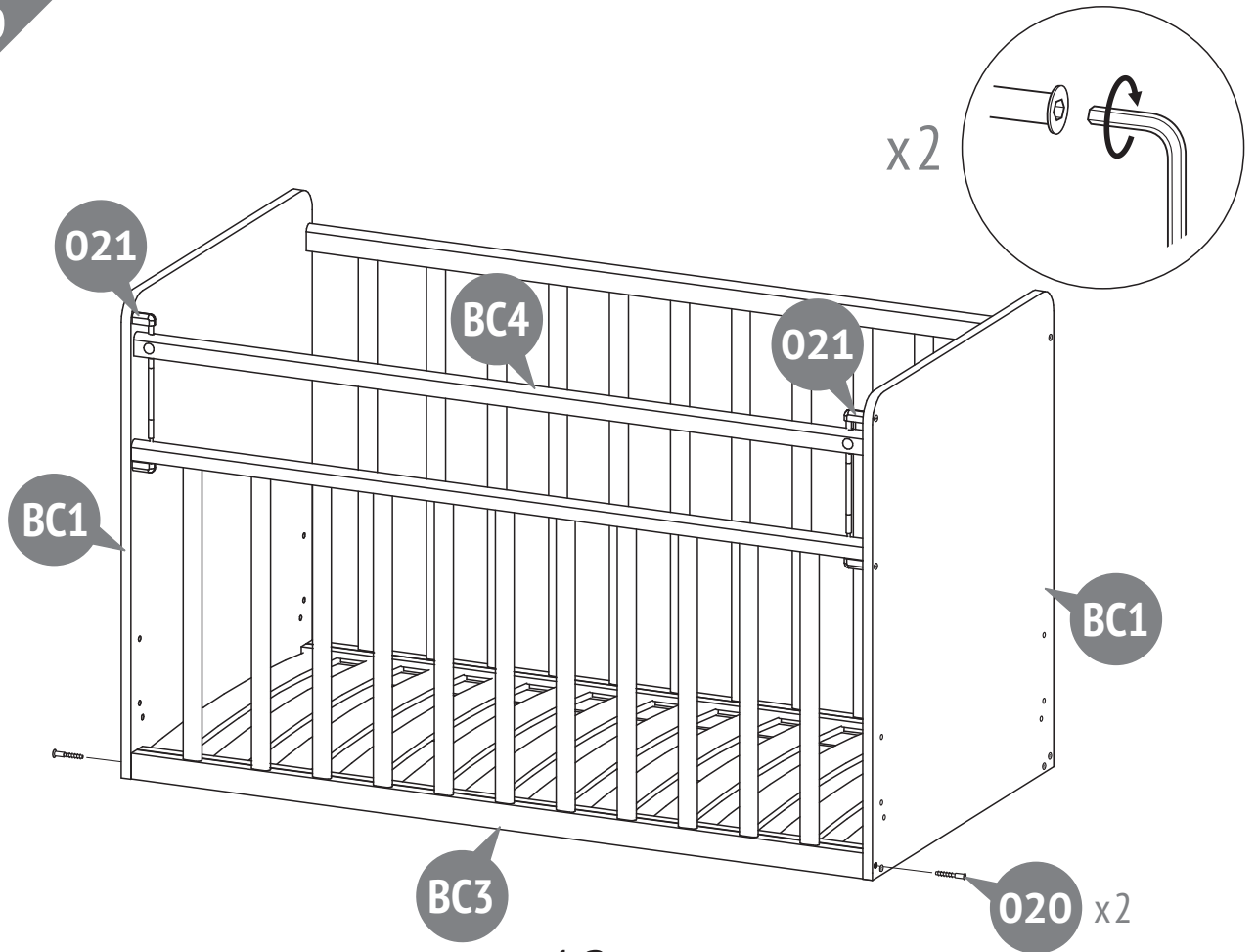
II

III

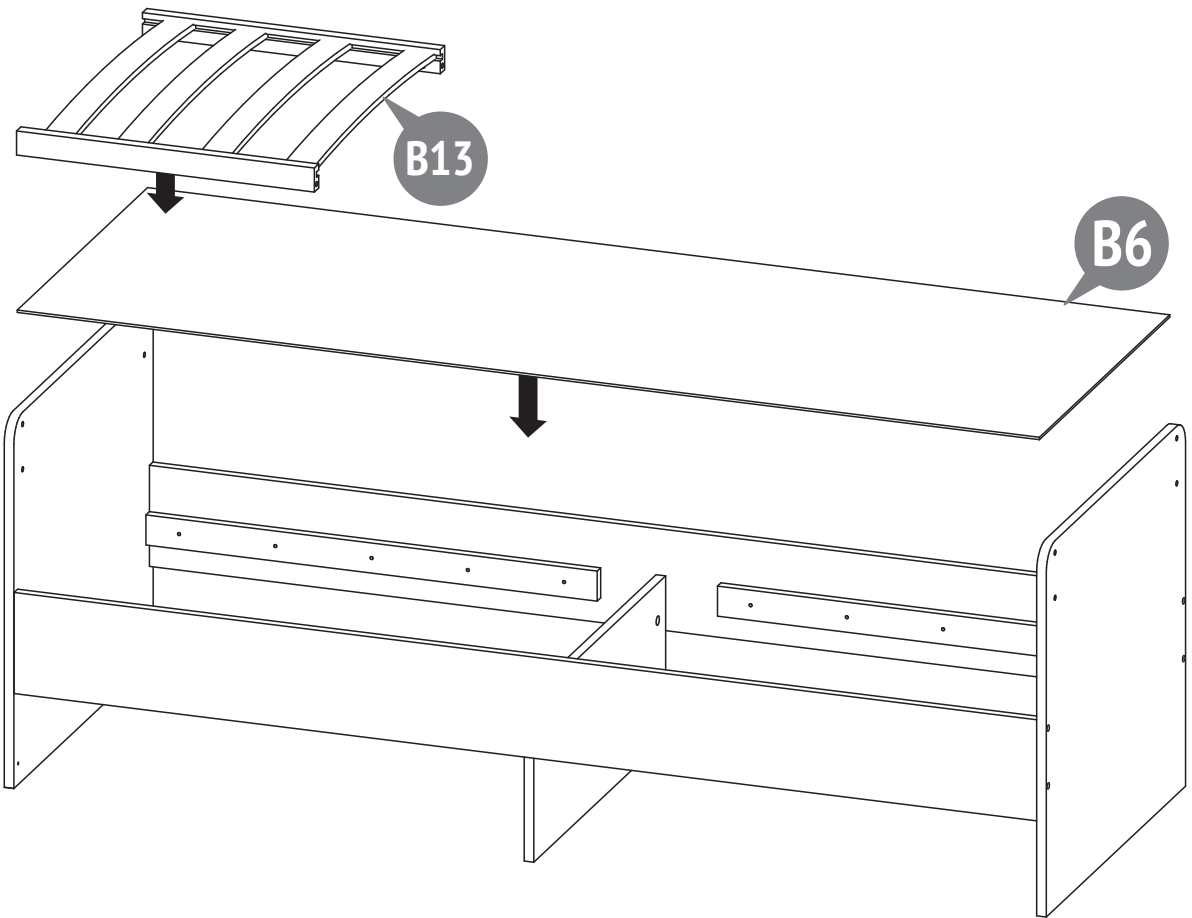
10<sup>a</sup>

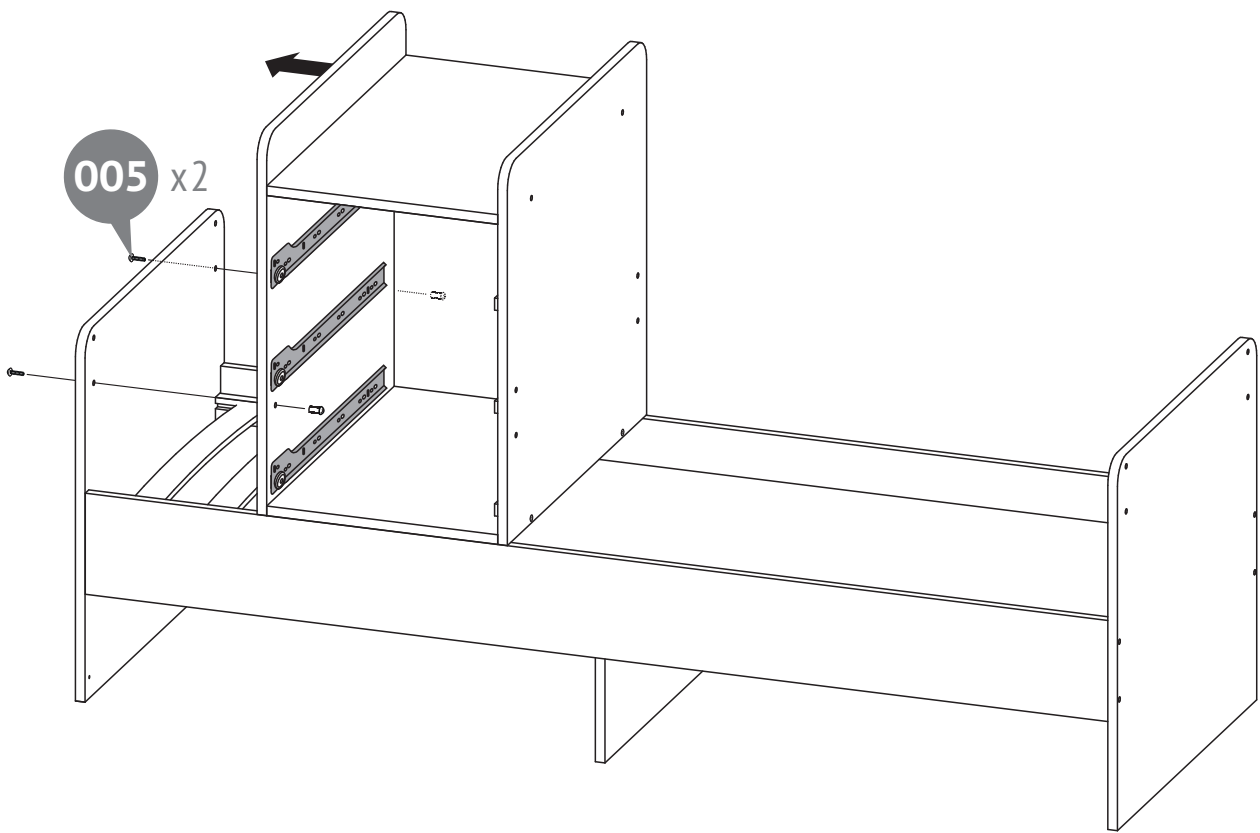


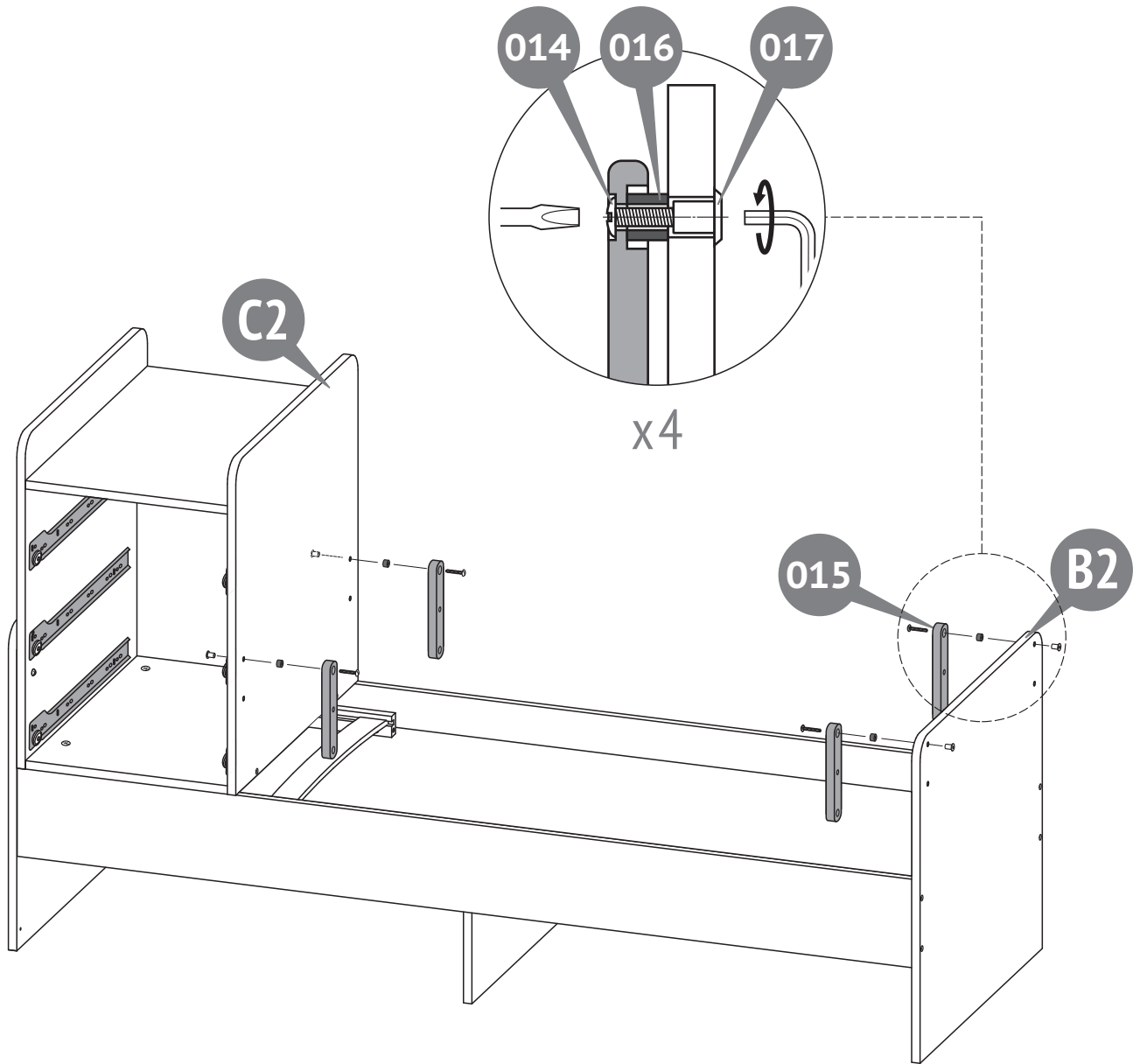
10<sup>b</sup>





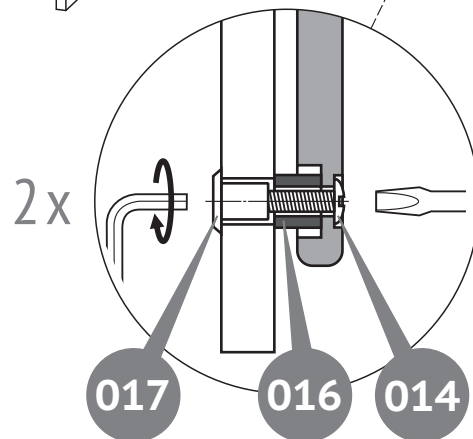
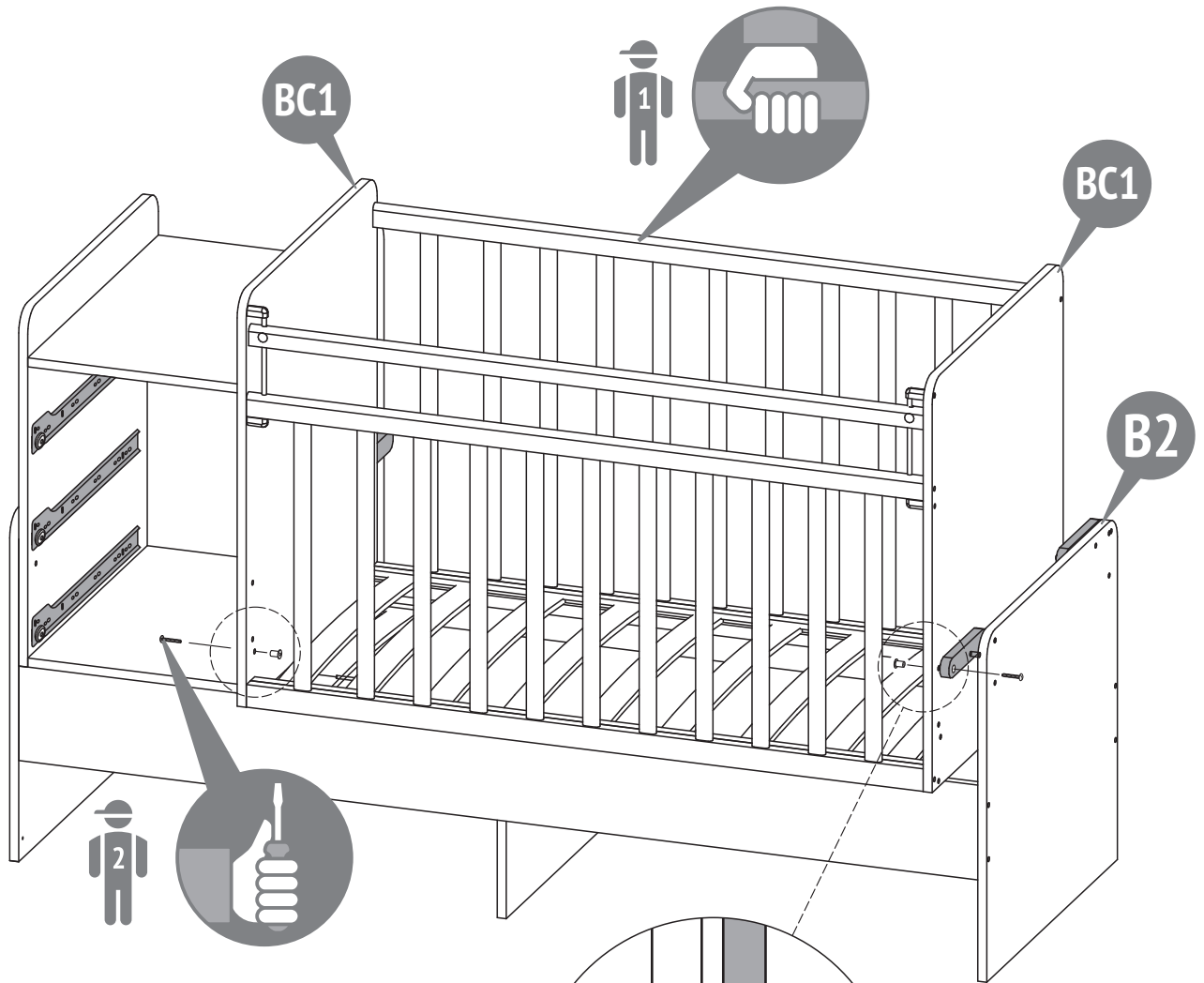




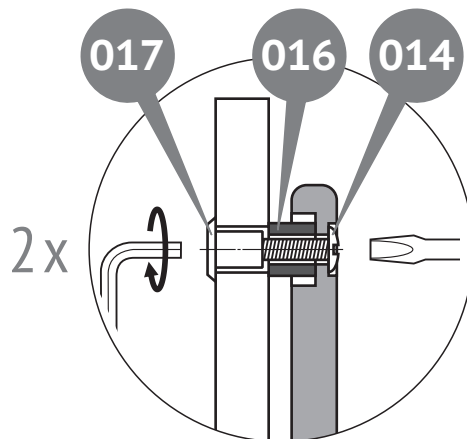
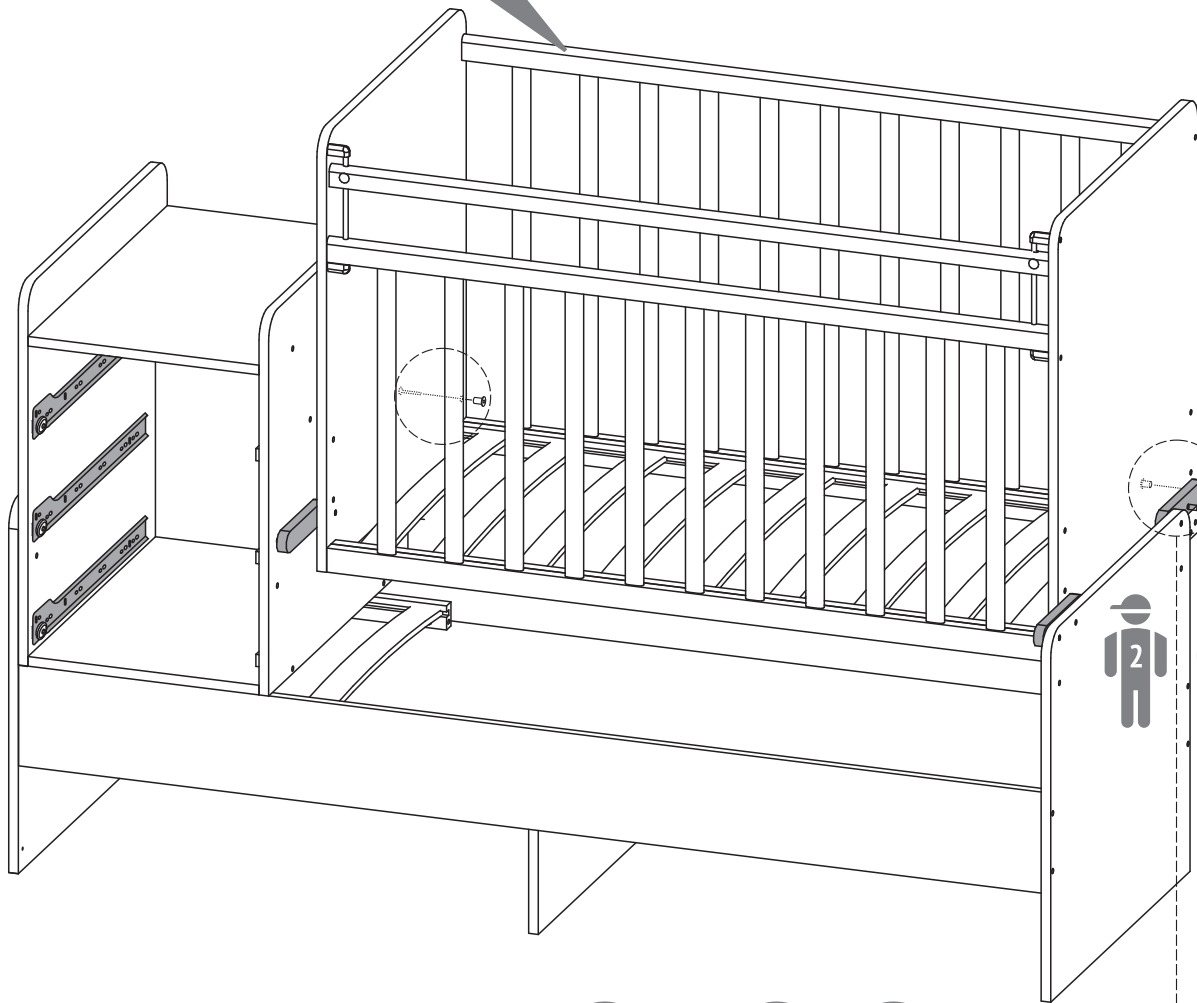
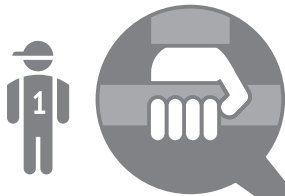




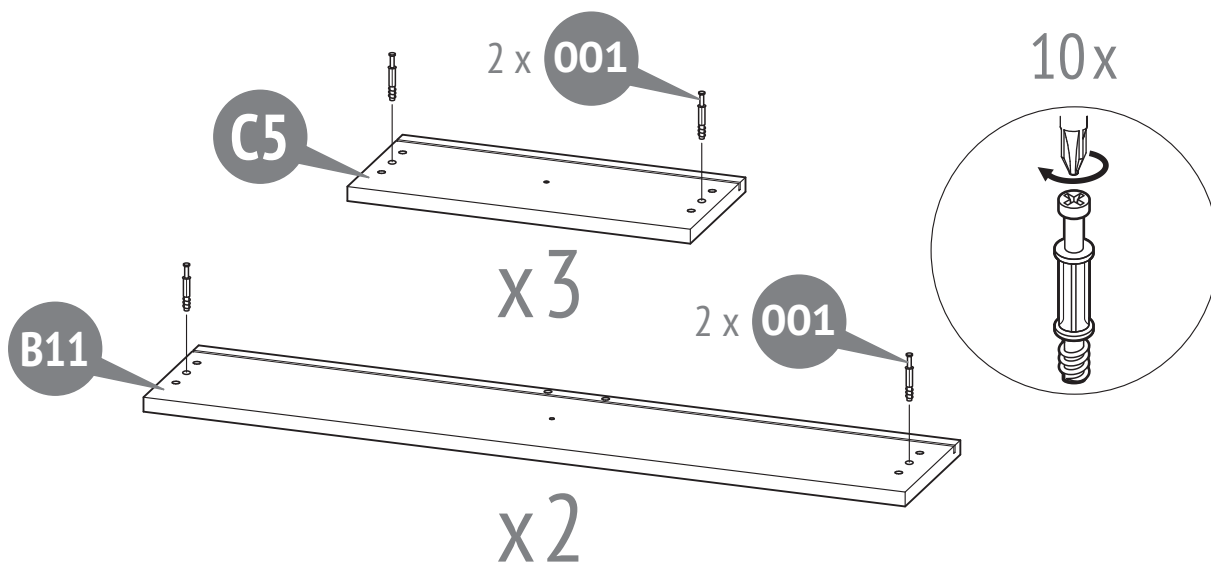
15a



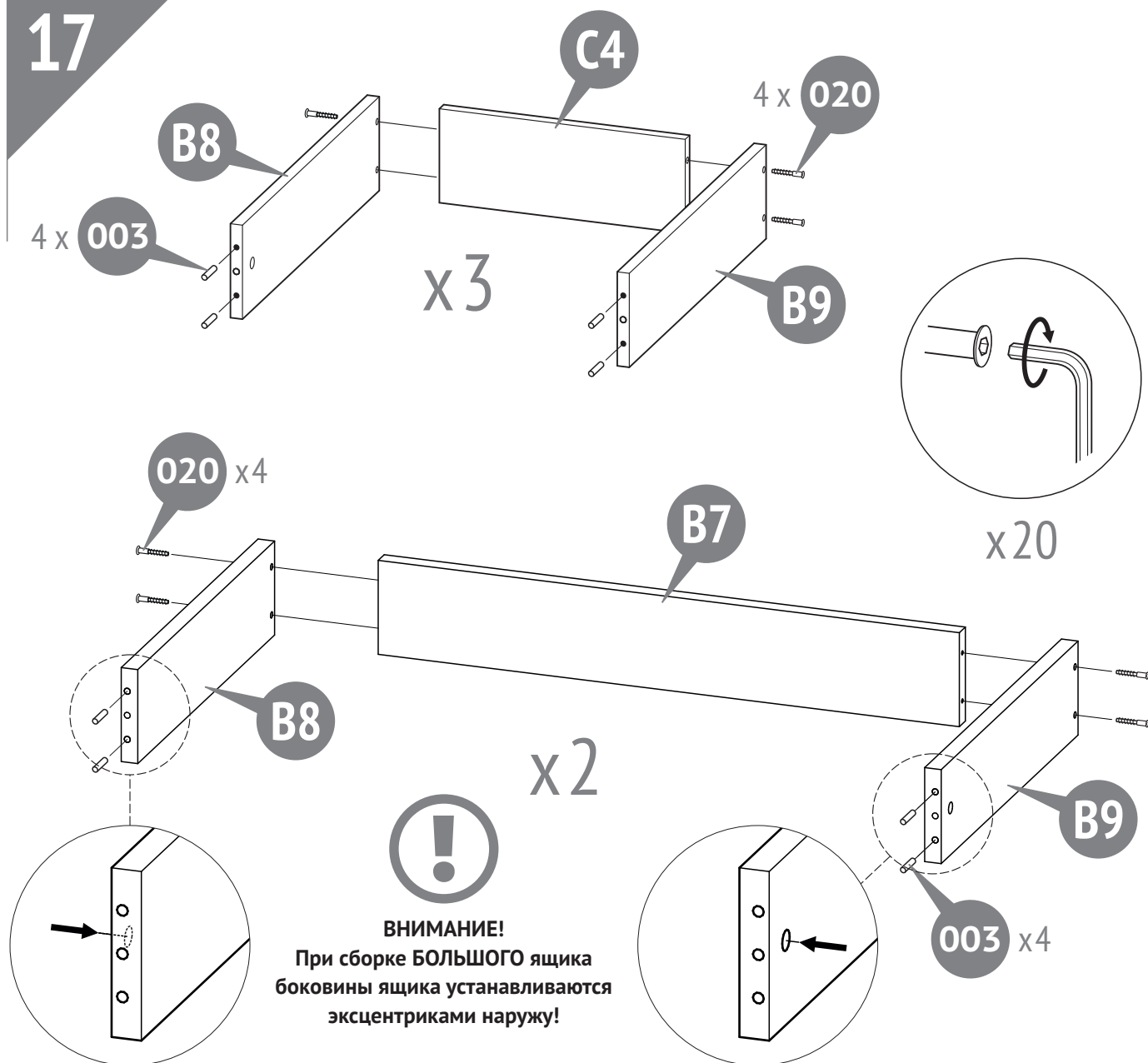
15<sup>b</sup>

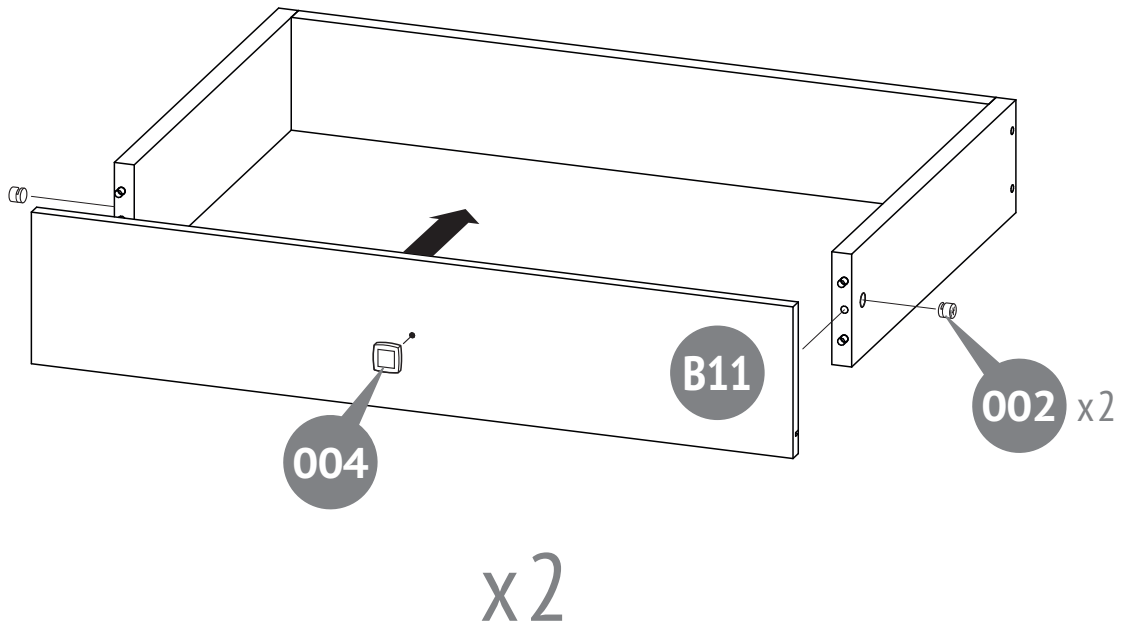
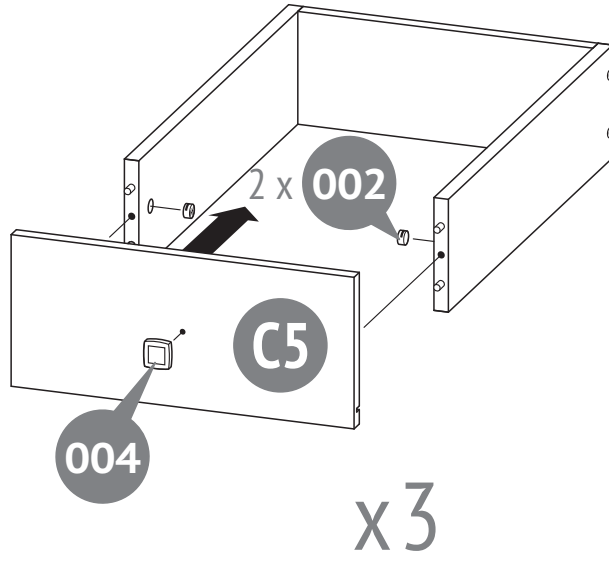


16

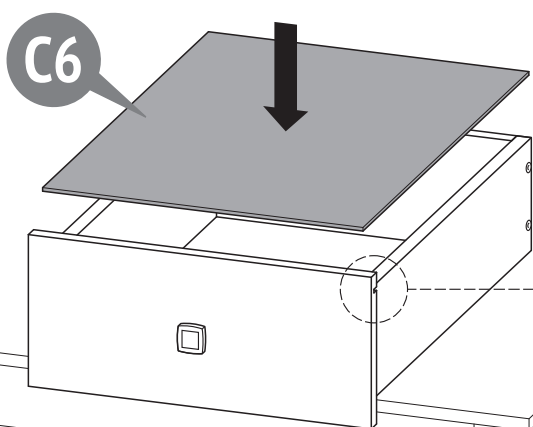
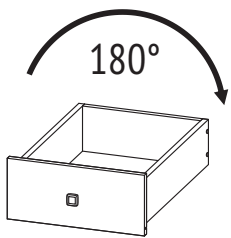


17

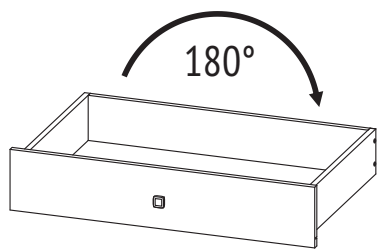
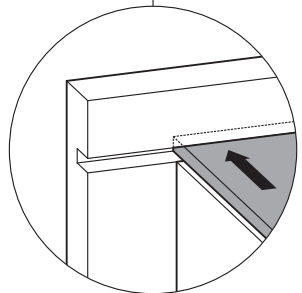




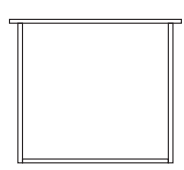
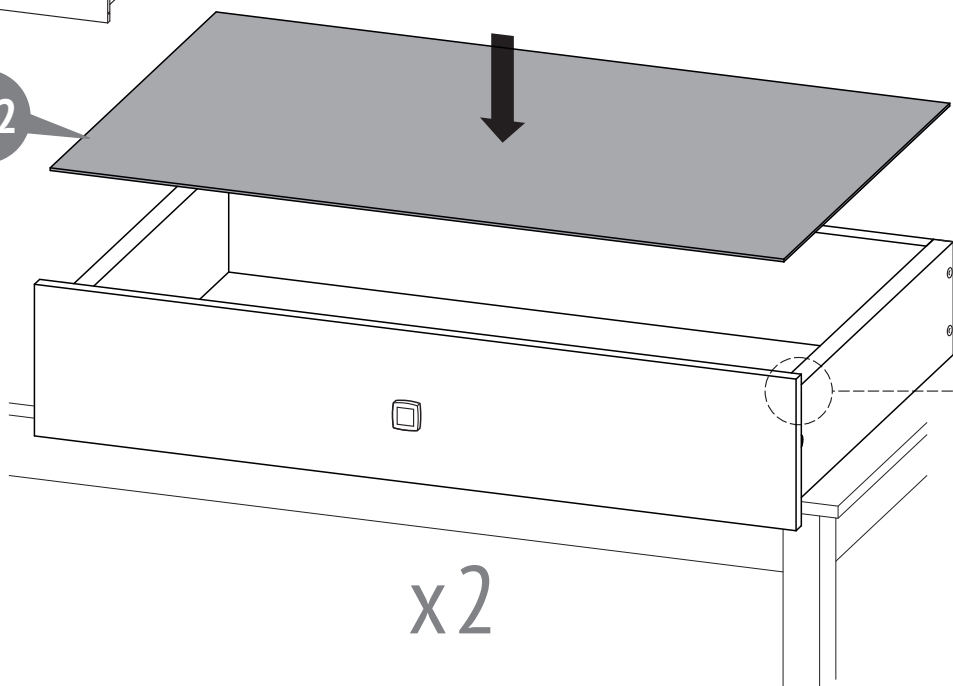
19



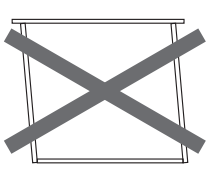
x3



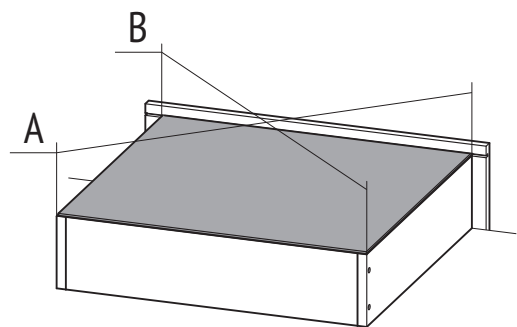
B12



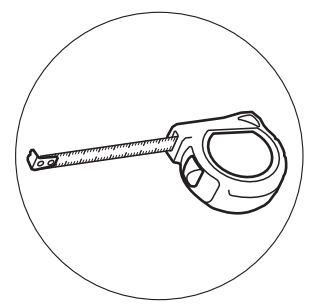
A = B



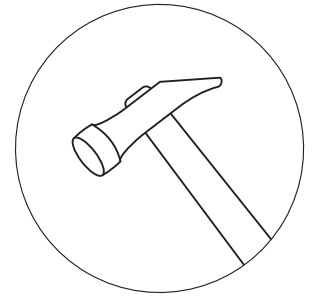
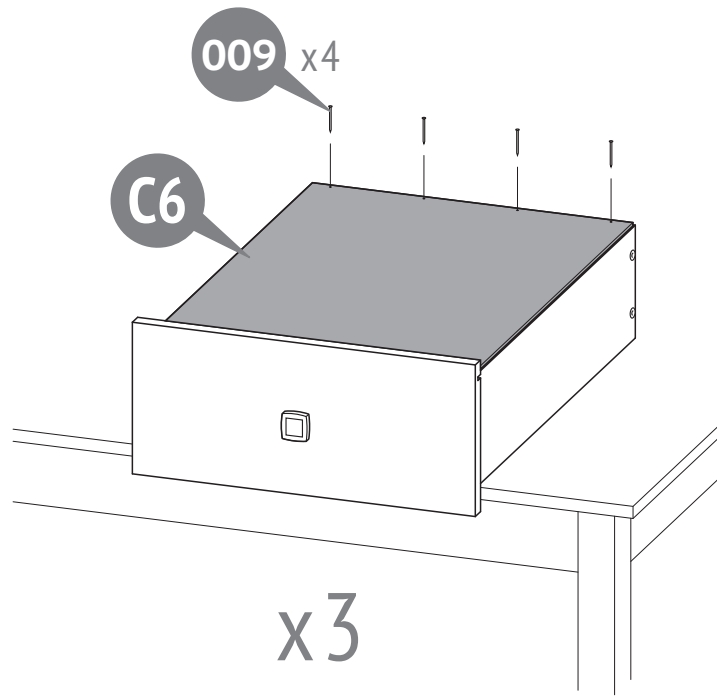
A ≠ B



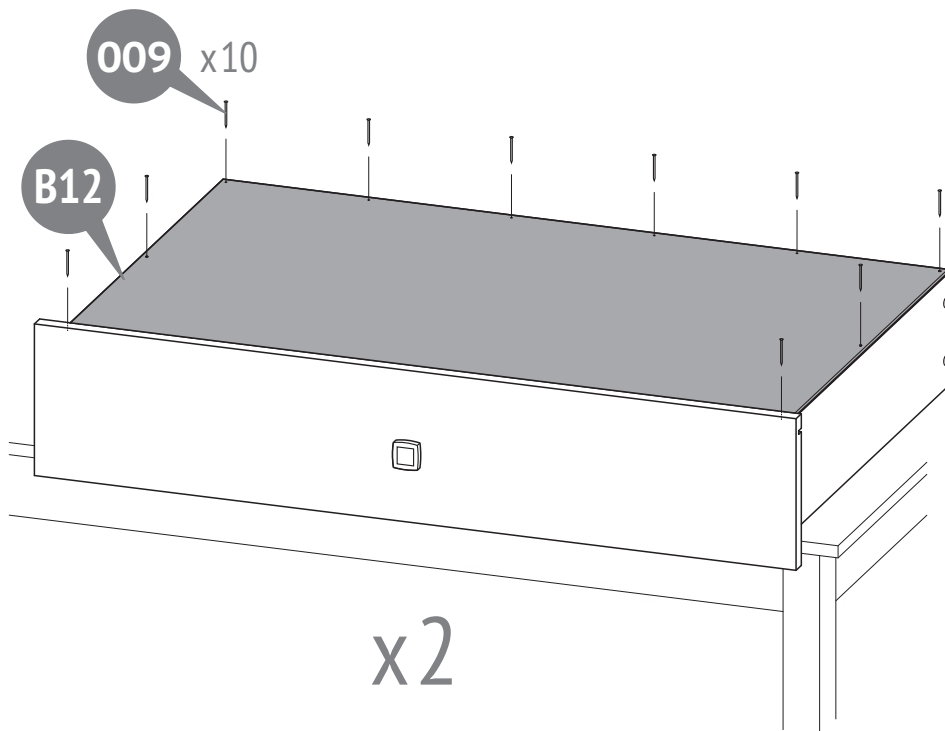
x5



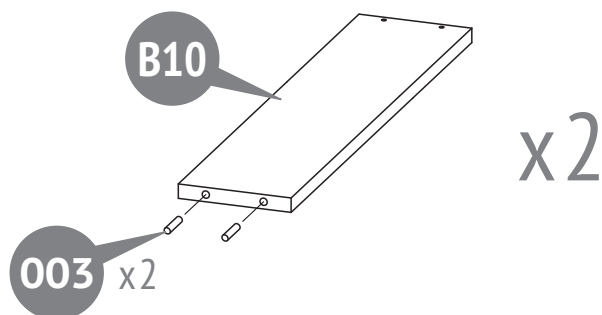
20



x32

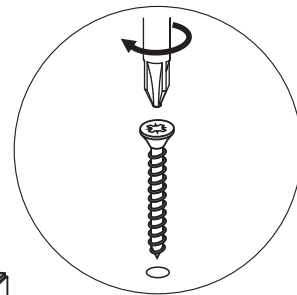
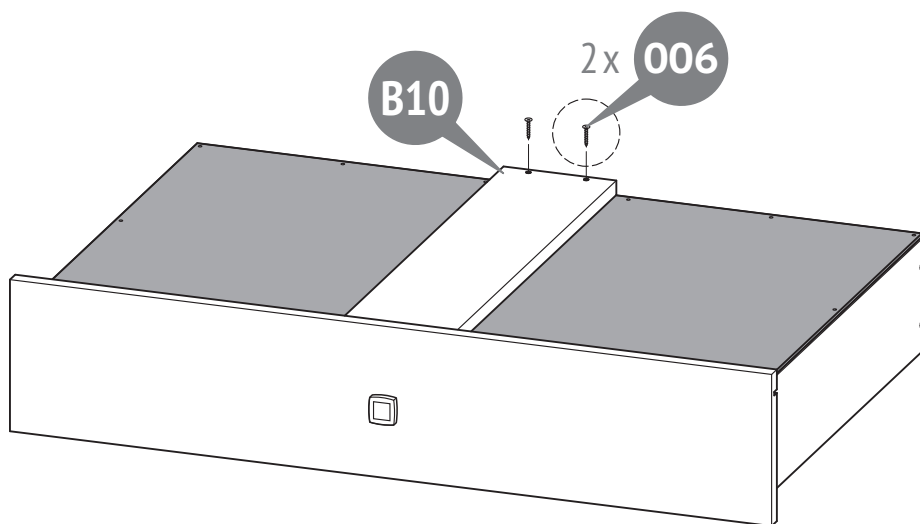


21



22

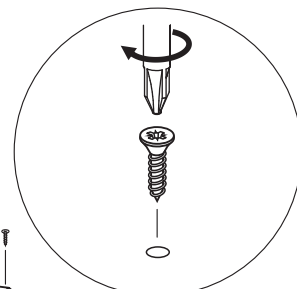
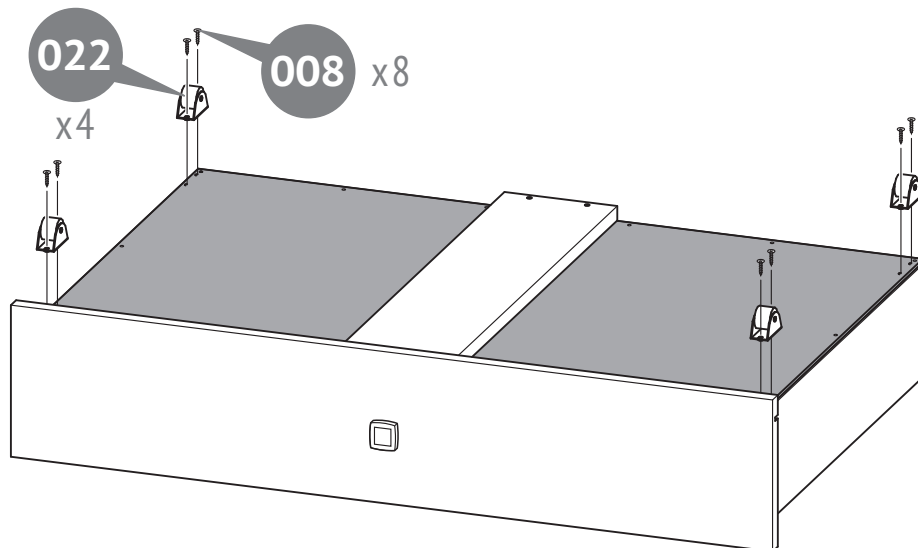
22



x4

x2

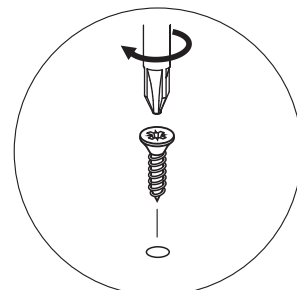
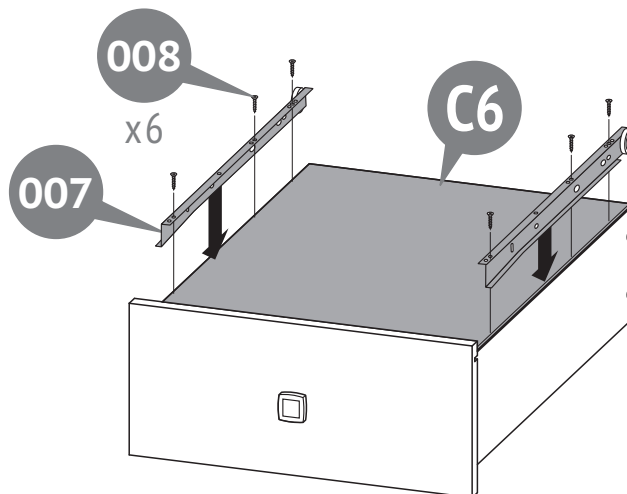
23



x16

x2

24

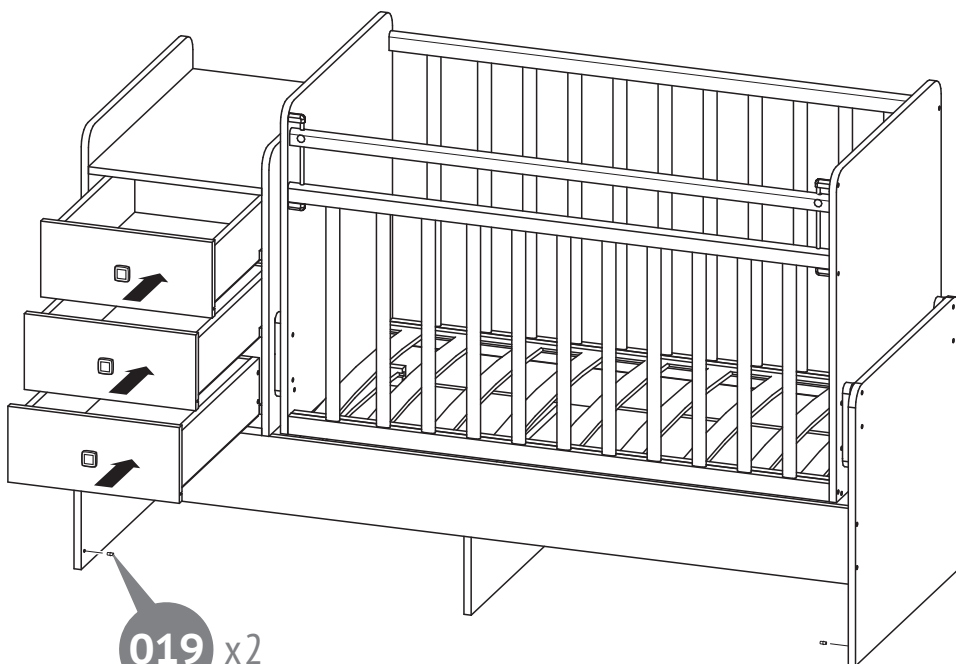


x18

x3

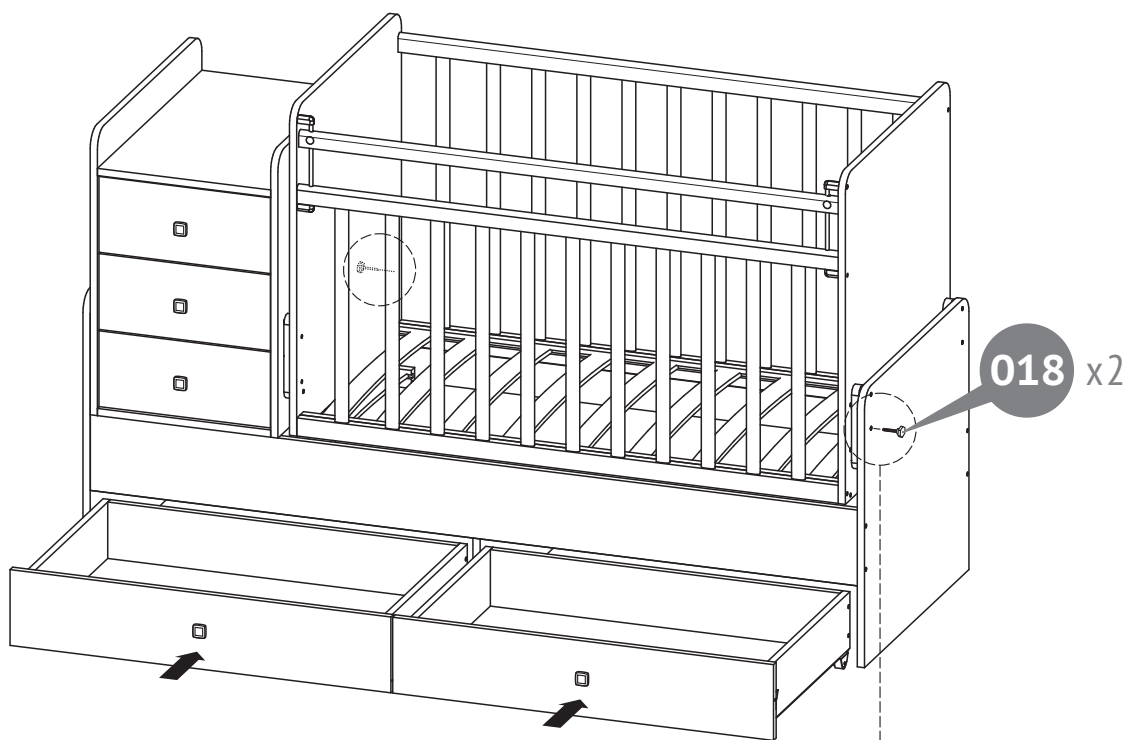
23

25

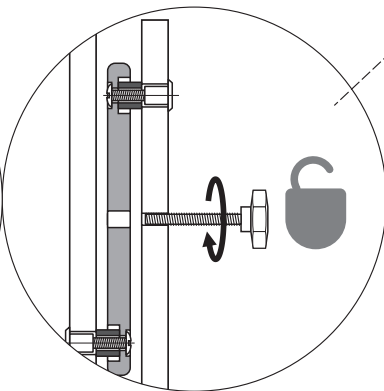
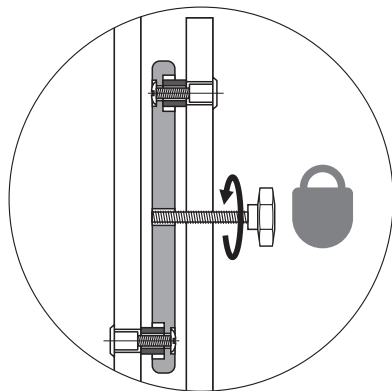


019 x2

26

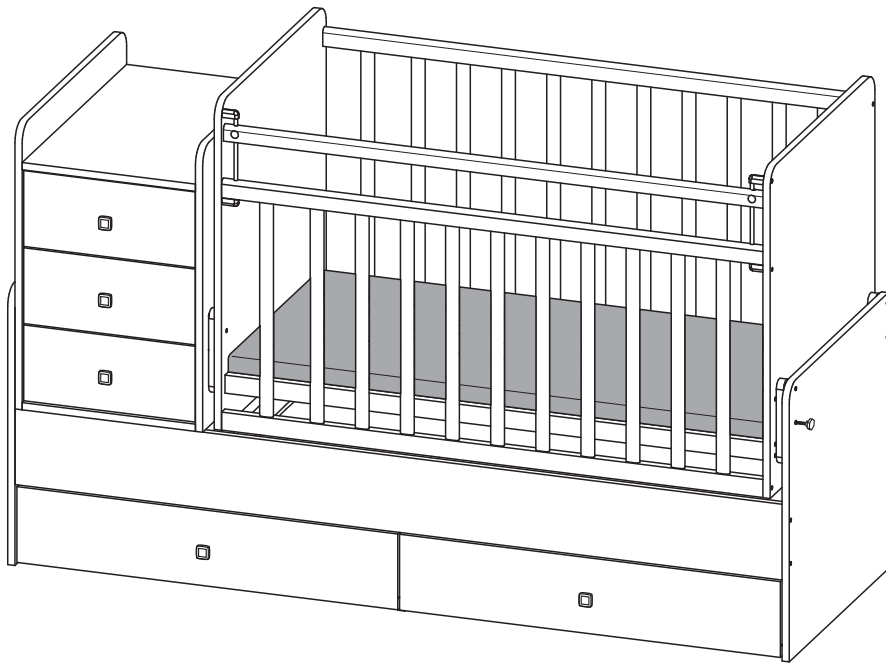


018 x2

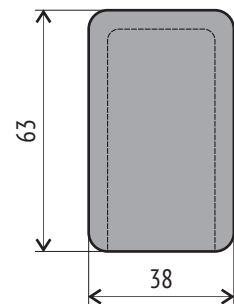
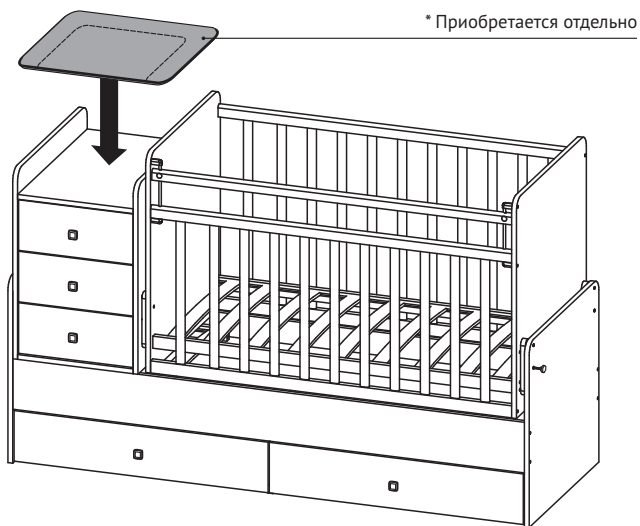


24

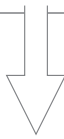
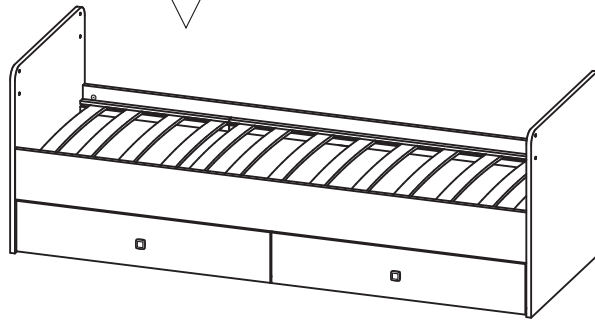
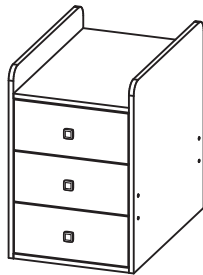
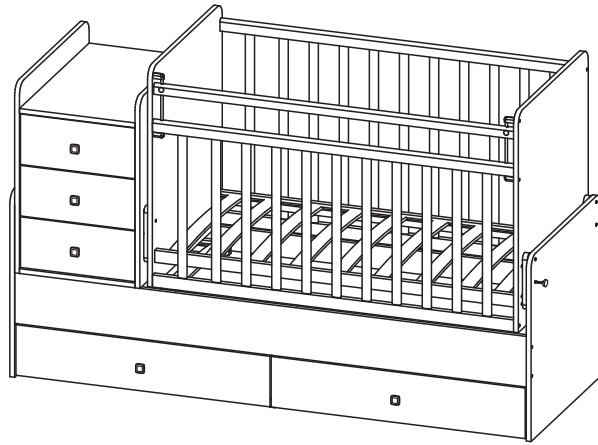




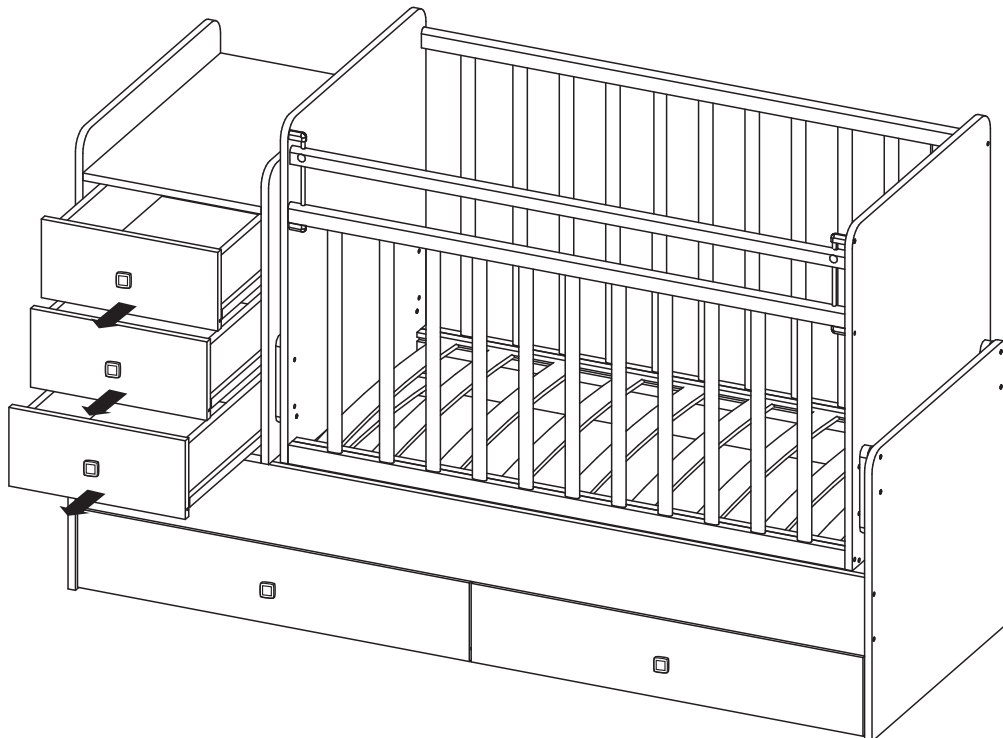
- Рекомендуемый размер матраса - 1200 x 600 мм.
- Рекомендуемая толщина - 100 мм.
- Не используйте более одного матраса в кроватке.



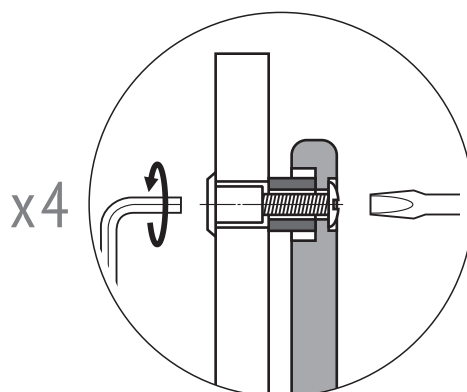
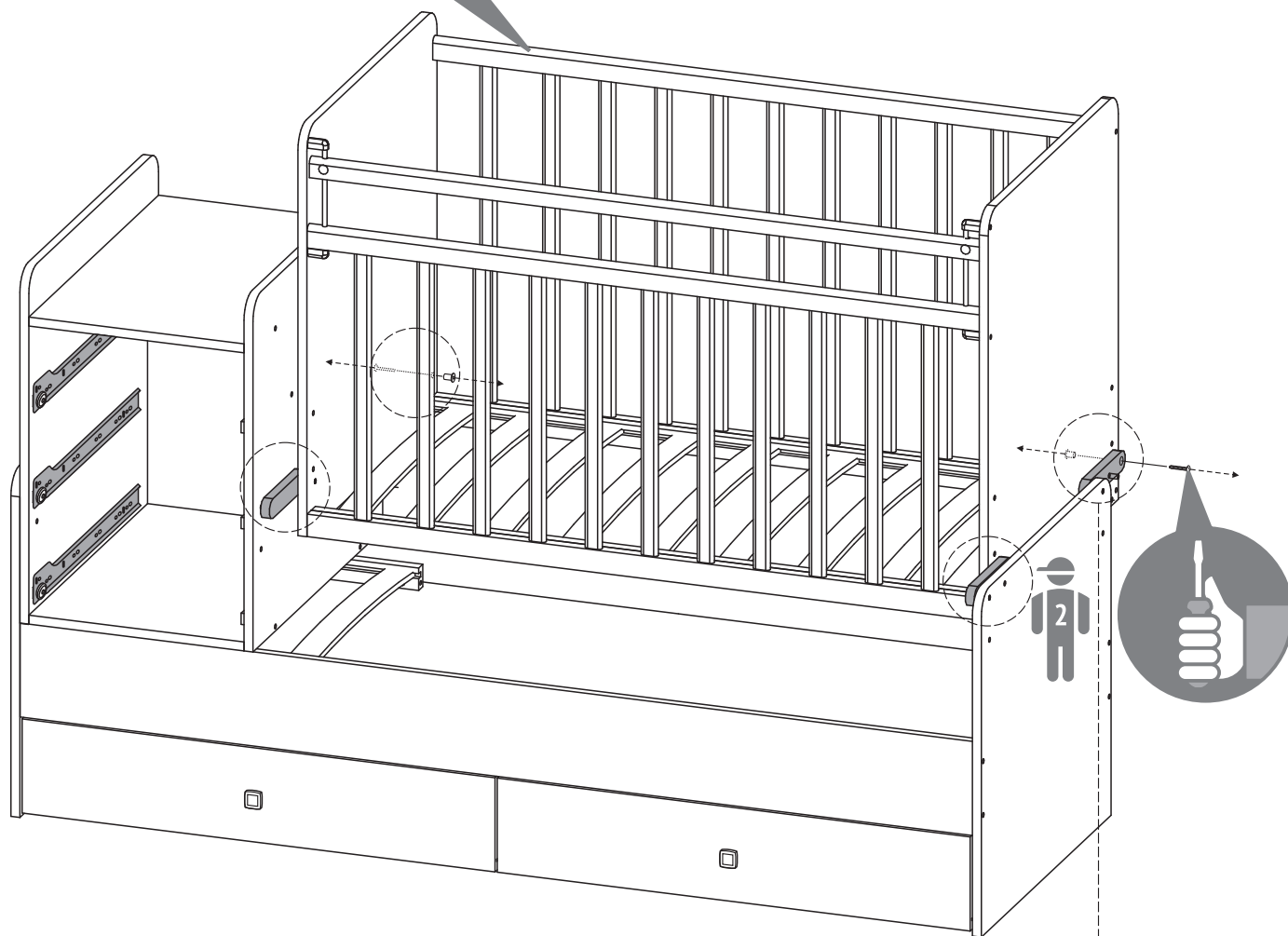
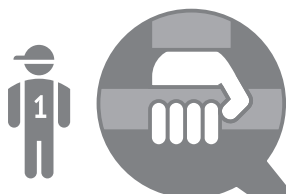
- Пеленальный матрасик не входит в комплект поставки.
- Ширина 38 x Глубина 63 см.
- Пеленальная поверхность изделия предназначена для использования детьми в возрасте: от рождения до 12 месяцев.
- Пеленальная поверхность изделия предназначена только для детей, вес которых не превышает 11 кг.

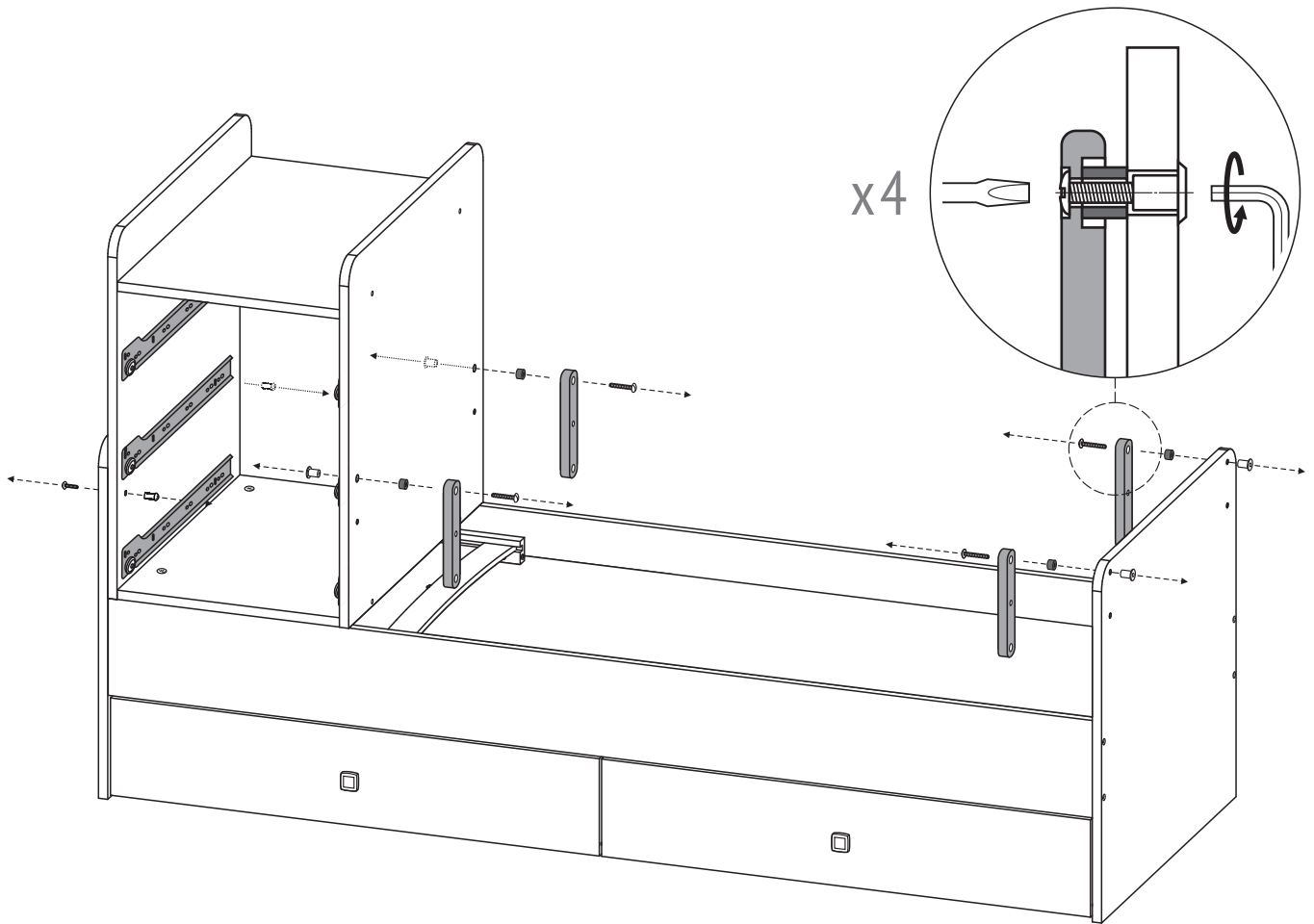


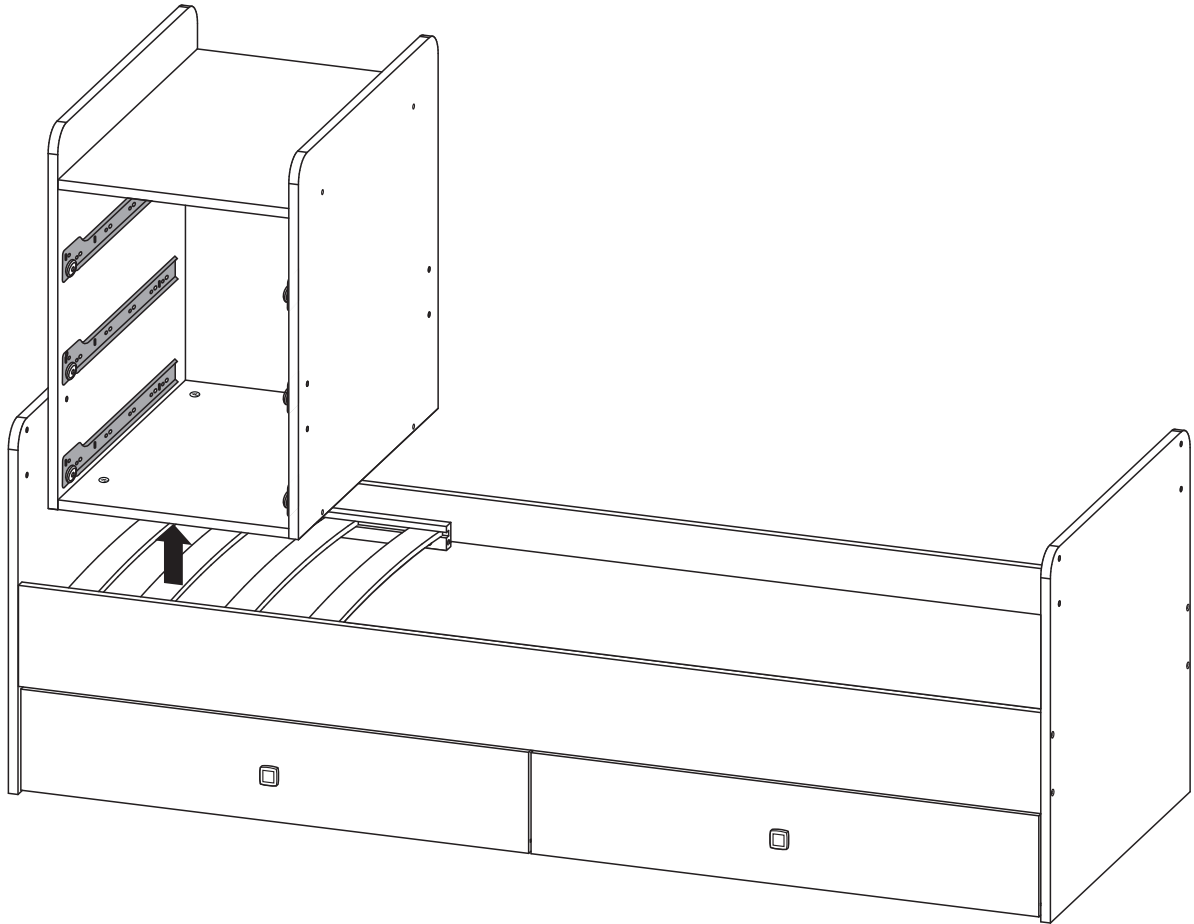
27



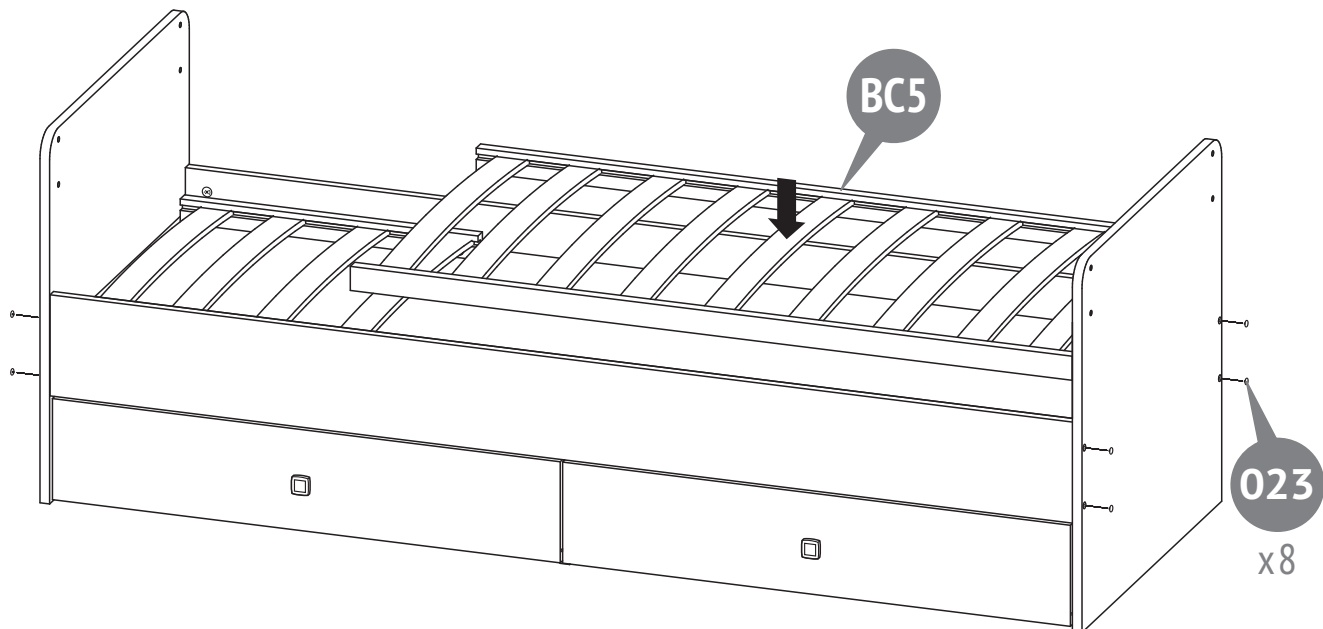
26



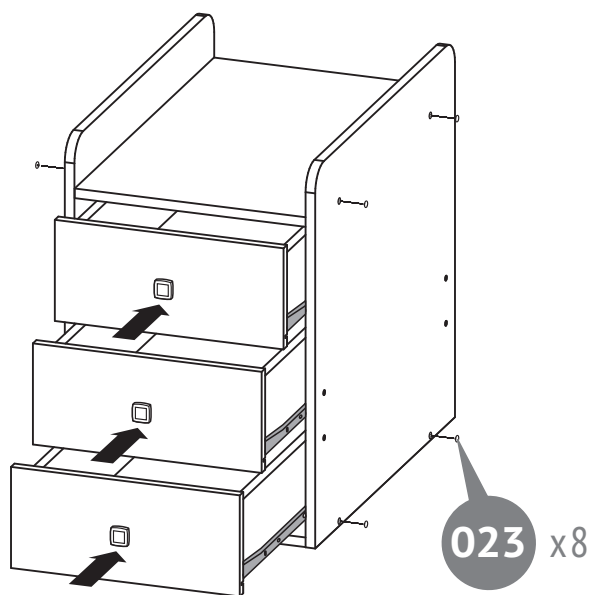




31



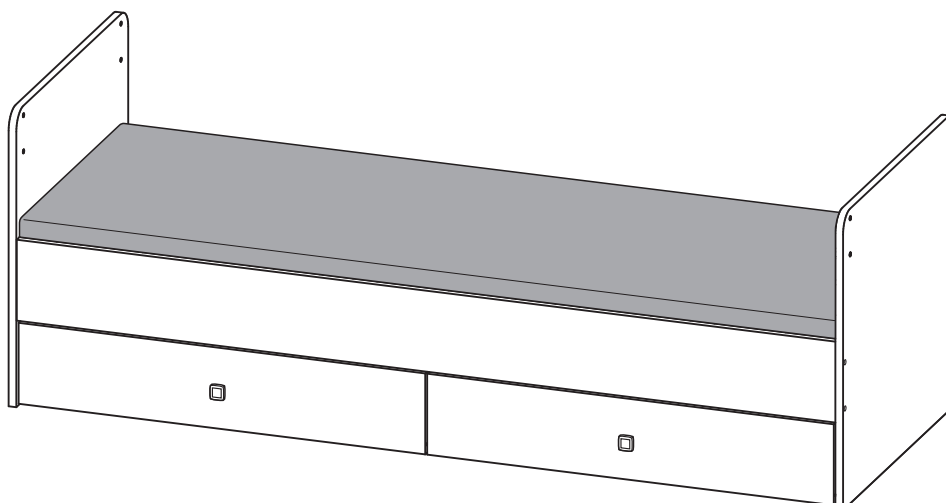
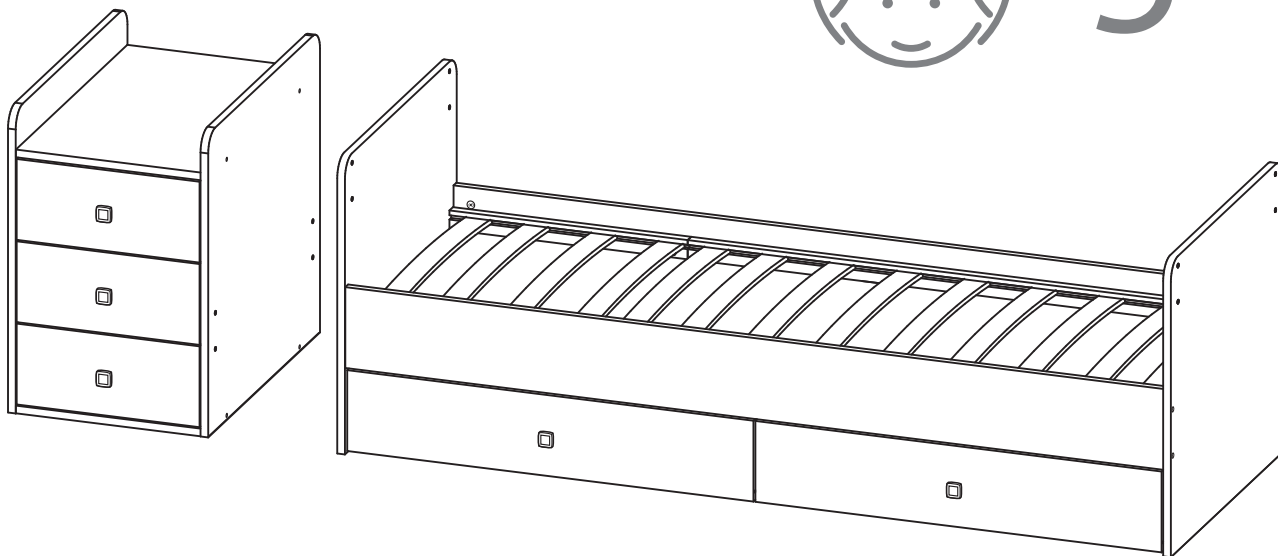
32



# IV



# 3+



- Рекомендуемый размер матраса - 1700 x 600 мм.
- Минимальная толщина - 60 мм.
- Не используйте более одного матраса в кровати.

## Требования по технике безопасности, правила хранения и эксплуатации

1. Внимательно ознакомьтесь с требованиями настоящего руководства по эксплуатации.
2. Оберегайте изделие от ударов и механических повреждений.
3. Для исключения травмирования, перед началом эксплуатации убедитесь в правильности и надежности сборки изделия в соответствии с требованиями настоящего руководства.
4. Изделие должно храниться в крытых помещениях при температуре не ниже +2°C и не выше +40°C и относительной влажности воздуха от 45 до 70%.
5. Изделие рекомендуется протирать влажной тканью и затем насухо мягкой чистой тканью.
6. Внимание! Примите, пожалуйста, все необходимые меры предосторожности во избежание любого риска защемления и сдвига изделия при сборке.
7. Чтобы исключить риск зажатия частей тела ребенка и падений, всегда убеждайтесь в том, что матрас, который Вы собираетесь использовать, имеет рекомендуемый размер.
8. Важно: между матрасом и боковыми сторонами и спинками кровати не должно быть зазора более 30 мм.
9. Запрещается использовать водяные матрасы или матрасы с системой флотации.
10. НЕ ПОЗВОЛЯЙТЕ ДЕТЯМ ИГРАТЬ НА КРОВАТИ, А ТАКЖЕ ПРЫГАТЬ НА НЕЙ.
11. Предупреждение: Не ставьте кровать вблизи окна или другой мебели.
12. Предупреждение: Не ставьте кровать вблизи открытого огня и других источников сильного тепла, таких как электрические радиаторы, газовое отопление и т.п.
13. Внимание: Не используйте кровать, если какая-либо часть поломана, разорвана или утеряна, используйте только те запасные детали, которые утверждены производителем.
14. Предупреждение: Ничего не оставляйте в кровати и не размещайте кровать близко к месту, откуда для ребенка может возникнуть опасность удушья от шнура, жалюзи/шнура штор и т.п.
15. Кровать готова к использованию, только когда блокирующие механизмы закреплены.
16. Допустимая нагрузка на ящик - 6 кг.
17. ВНИМАНИЕ: не оставляйте ребенка без присмотра.
18. Если Вы оставляете ребенка в кровати без присмотра, всегда убедитесь, что боковина закреплена.
19. Все комплектующие должны быть тщательно закреплены, их состояние необходимо регулярно проверять и закреплять дополнительно по мере необходимости.
20. Если ребенок уже может самостоятельно выбраться из кровати, необходимо прекратить ее использование.
21. Не используйте неоригинальные запасные части - обращайтесь за запчастями к производителю или дилеру.
22. ВАЖНО! ВНИМАТЕЛЬНО СЛЕДУЙТЕ ВСЕМ ЭТАПАМ СБОРКИ ДАННОГО ИЗДЕЛИЯ, УКАЗАННЫМ В ТЕКУЩЕЙ ИНСТРУКЦИИ.
23. СОХРАНЯЙТЕ ЭЛЕМЕНТЫ, КОТОРЫЕ МОГУТ ИДТИ В ДОПОЛНИТЕЛЬНОМ КОЛИЧЕСТВЕ К ДАННОМУ ИЗДЕЛИЮ.

## Гарантия изготовителя

Соответствует требованиям ТР ТС 025/2012 «О безопасности мебельной продукции». Изготовлено по ГОСТ 19917.

1. Предприятие-изготовитель гарантирует соответствие изделия требованиям нормативных документов при условии соблюдения потребителем правил хранения, транспортирования, эксплуатации и сборки.
2. Срок службы изделия - 6 лет.
3. Гарантийный срок эксплуатации изделия - 18 месяцев.
4. В течение гарантийного срока любые дефекты устраняются бесплатно. При обнаружении дефекта Вам необходимо немедленно сообщить об этом производителю. Решение вопроса о ремонте изделия или поставки запасной части остается на усмотрение производителя.
5. Данный продукт не подходит для коммерческого или промышленного использования. Нарушение приводит к сокращению срока гарантии.
6. Гарантия распространяется только на материал или производственный брак. Износ деталей или повреждения, вызванные неправильным использованием, применением силы или вмешательством, которые имели место без предварительной консультации с нашим сервисным отделом, не покрываются гарантийным обслуживанием.
7. Пожалуйста, сохраните оригинальную упаковку на протяжении действия гарантийного срока, чтобы в случае возврата иметь возможность безопасной транспортировки товара. Не отправляйте товар в сервисный отдел без упаковки!

## Свидетельство о приемке

Изделие изготовлено и принято в соответствии с обязательными требованиями стандартов, действующей технической документацией и признано годным для эксплуатации.

Ремонт, замена деталей и узлов изделия в период гарантийного срока производится по адресу:

**427432, Россия, Удмуртская Республика, г. Воткинск, ул. Речная 2**  
**СЛУЖБА СЕРВИСА**  
**тел.: +7 34145 29821, e-mail: servicevpk@topol.ru**

Представитель ОТК \_\_\_\_\_

Дата продажи \_\_\_\_\_

Дата изготовления \_\_\_\_\_

Штамп торгующей организации \_\_\_\_\_