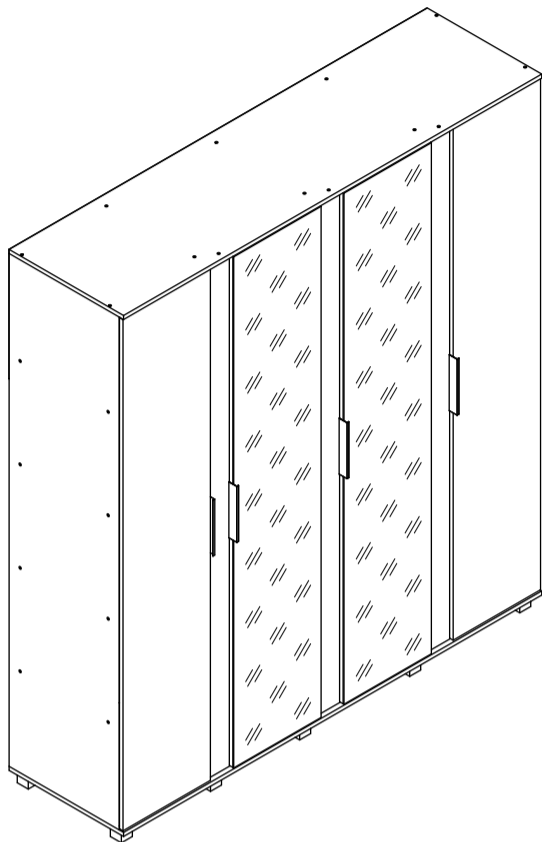


## ПАСПОРТ ИЗДЕЛИЯ

Шкаф «Пандора»

# П42

габаритные размеры изделия: 2100x1900x520



### П42: комплектовочная ведомость фурнитуры

| Номер | Наименование фурнитуры | Количество | Вес | Упаковка |
|-------|------------------------|------------|-----|----------|
| 1     | Паспорт изделия        | 1          | -   | 1        |
| 2     | Ключ шестигранный      | 1          | -   | 1        |
| 3     | Гвоздь                 | 114        | 69  | 1        |
| 4     | Заглушка конфирмата    | 48         | -   | 1        |
| 5     | Конфирмат              | 48         | 336 | 1        |
| 6     | Полкодержатель         | 32         | -   | 1        |
| 7     | Саморез 3,5x16         | 130        | 104 | 1        |
| 8     | Стяжка межсекционная   | 2          | -   | 1        |
| 9     | Шкант мебельный        | 9          | -   | 1        |
| 10    | Опора декоративная H50 | 10         | -   | 1        |
| 11    | Петля накладная        | 16         | -   | 1        |
| 12    | Ручка [Пандора]        | 4          | -   | 1        |
| 13    | Фланец D25             | 6          | -   | 1        |

### П42: комплектовочная ведомость деталей

| Номер | Наименование детали   | Длина | Ширина | Количество | Цвет           | Упаковка |
|-------|-----------------------|-------|--------|------------|----------------|----------|
| 14    | Задняя стенка         | 1896  | 510    | 4          | Белый          | 5        |
| 15    | Дверь                 | 2011  | 397    | 4          | Дополнительный | 2        |
| 16    | Верхняя стенка        | 1900  | 520    | 1          | Основной       | 5        |
| 17    | Левая перегородка     | 2018  | 500    | 1          | Основной       | 4        |
| 18    | Левая стенка          | 2018  | 500    | 1          | Основной       | 3        |
| 19    | Нижняя стенка         | 1900  | 520    | 1          | Основной       | 5        |
| 20    | Полка                 | 368   | 500    | 4          | Основной       | 5        |
| 21    | Полка съемная         | 483   | 483    | 8          | Основной       | 5        |
| 22    | Правая перегородка    | 2018  | 500    | 2          | Основной       | 4        |
| 23    | Правая стенка         | 2018  | 500    | 1          | Основной       | 3        |
| 24    | Фальшпанель           | 2018  | 120    | 3          | Основной       | 3        |
| 25    | Соединительная планка | 1866  | -      | 3          | -              | 5        |
| 26    | Труба D25             | 480   | -      | 3          | -              | 5        |

### ГАРАНТИИ ПРОИЗВОДИТЕЛЯ:

Производитель гарантирует соответствие выпускаемой продукции требованиям ГОСТа 16371-2014 при соблюдении условий хранения, транспортировки и эксплуатации. Установленная гарантия производителя составляет два года со дня покупки изделия. Гарантия не распространяется на повреждения, вызванные нарушениями правил хранения, транспортировки и эксплуатации. Производитель вправе отказать в гарантийном устранении повреждений, вызванных вследствие самостоятельной доставки изделия из пункта продажи, а также сборки неквалифицированными специалистами. Срок эксплуатации изделия составляет десять лет.

### ПРАВИЛА ЭКСПЛУАТАЦИИ И УХОДА ЗА МЕБЕЛЬЮ:

Срок службы мебели зависит не только от ее качества, но и от Вашего отношения к ней. Следуйте простым правилам для сохранения внешнего вида и долговечности приобретенной мебели:

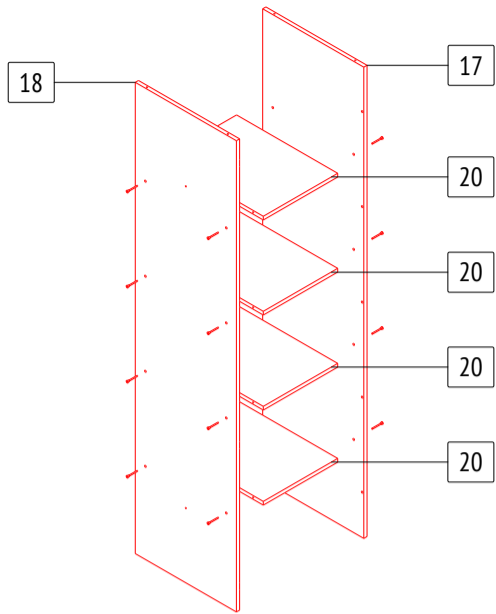
- Не допускайте попадание влаги на элементы мебели. В случае контакта с водой, во избежание разбухания деталей и отслоения кромок, незамедлительно протрите изделие насухо.
- Не эксплуатируйте мебель во влажных, не проветриваемых и не отапливаемых помещениях.
- Размещайте мебель не ближе одного метра от нагревательных приборов и систем отопления.
- Исключите постоянный прямой контакт солнечных лучей с поверхностью изделия.
- Оберегайте поверхность изделия и его конструктивных элементов от механических повреждений, вызванных острыми и твердыми предметами или чрезмерными физическими нагрузками.
- Для ухода за мебелью рекомендуется использовать мягкие ткани со специальными моющими средствами для мебели. Не протирайте поверхность изделия моющими средствами на абразивной основе и агрессивными жидкостями, в составе которых присутствуют кислоты и щелочи.
- В процессе эксплуатации возможно ослабление крепежной фурнитуры. Периодически проверяйте узлы изделия и, по мере необходимости, проводите «подтяжку» фурнитуры.
- При наличии в изделии стеклянных элементов помните, что эксплуатация изделия с поврежденными стеклянными элементами сопряжена с риском получения серьезных травм.

### ОБЩИЕ УКАЗАНИЕ ПО СБОРКЕ:

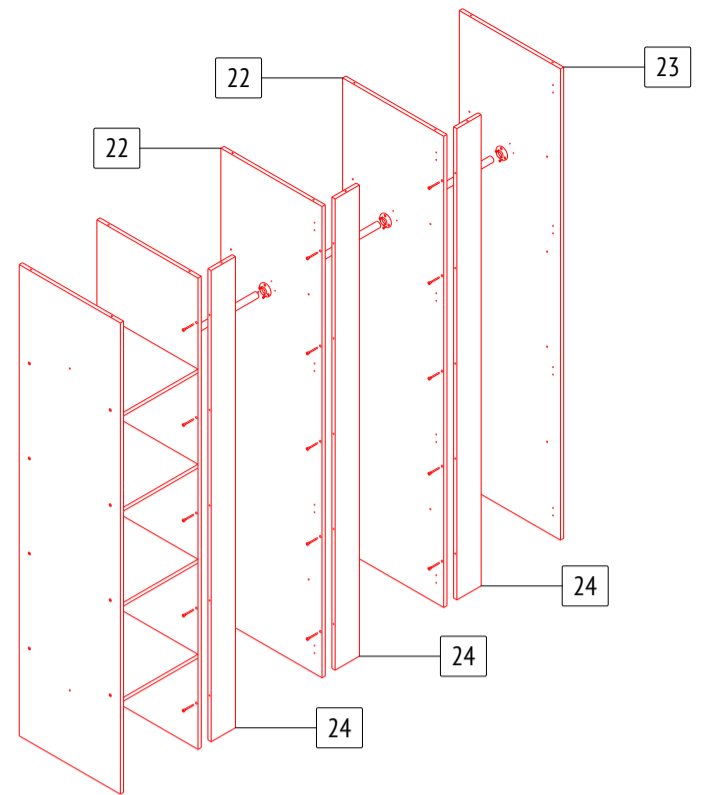
Сборку изделия необходимо проводить на чистой и ровной поверхности. Во избежание повреждений кромок не ставьте детали торцом на твердую поверхность. Перед началом сборки определите назначение каждой детали. Для сборки может потребоваться дополнительный инструмент: крестовая отвертка, дрель, молоток, рулетка, уголок. В изделии могут присутствовать несущественные технологические отверстия. При обнаружении следов от производственной маркировки деталей, удалите их при помощи моющего средства. Производитель оставляет за собой право вносить незначительные конструктивные изменения в выпускаемую продукцию без предварительного уведомления и отображения в настоящей инструкции.

возможна сборка в зеркальном исполнении

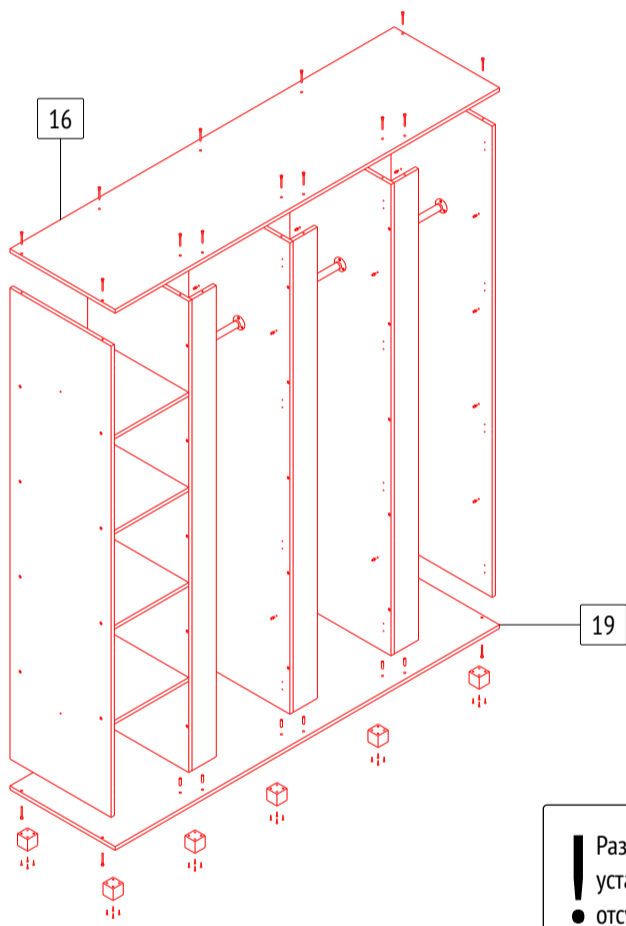
1



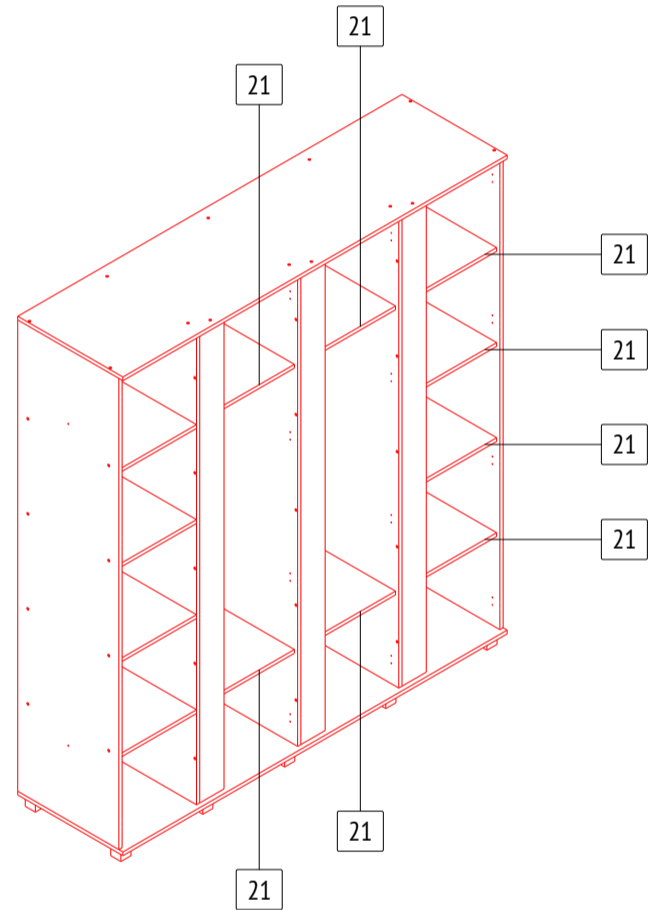
2



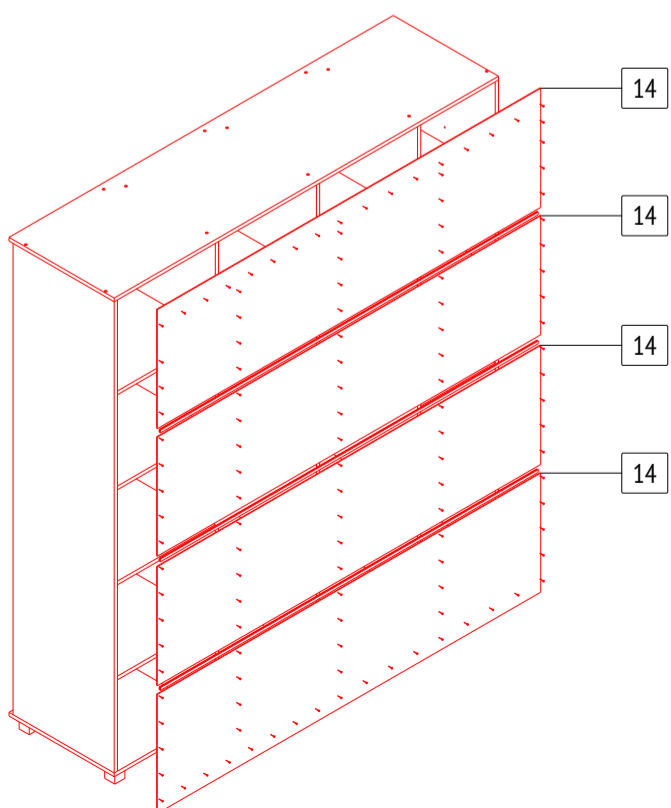
3



4



5



6

