

Уважаемый покупатель!

Благодарим за выбор мебели марки «RINNER». В целях сохранности наша мебель поставляется в разобранном виде. Напоминаем, что в стоимость изделия услуга сборки не включена. Если Вы предпочли собрать мебель самостоятельно, надеемся, что процесс сборки доставит Вам удовольствие и не займет много времени.

При покупке мебели настоятельно рекомендуем убедиться в наличии всех деталей, сверяясь с комплекточной ведомостью, т.к. после сборки изделия претензии по количеству и качеству сборочных единиц не принимаются.

Во избежание недоразумений, просим внимательно следовать алгоритму сборки изделия.

Рекомендации по сборке

Перед началом сборки и дальнейшей эксплуатации внимательно ознакомьтесь с настоящим руководством и следуйте его рекомендациям.

Для Вашего удобства рекомендуем собирать мебель вдвоем, на ровной поверхности, соблюдая последовательность согласно представленной схеме.

Технические данные

Габаритные размеры:

Высота (мм): 1500 Вес : 20,78кг

Глубина (мм): 295

Ширина (мм): 855

Правила пользования и эксплуатации изделия

Уважаемый покупатель, срок эксплуатации мебели напрямую зависит от Вашего бережного отношения к ней.

- Не допускайте попадания воды на изделие во избежание разбухания поверхностей. В случае контакта с водой, насухо протрите поверхность мягкой тканью.
- Не ударяйте поверхности острыми, тяжелыми или твердыми предметами.
- Не ставьте на поверхность раскаленные предметы.
- При чистке, во избежание повреждения поверхностей, не используйте щетки, жесткие ткани, зернистые порошки. Для ухода за мебелью используйте специальные средства, предназначенные для мебели.
- Не допускается попадание на поверхность веществ, таких как растворители, бензин, обезжиривающие средства и т. п.
- Температура нагрева элементов мебели не должна превышать +40°C.
- Периодически, в случае ослабления резьбовых соединений, необходима их подтяжка.
- Если у Вас возникнет желание самостоятельно модифицировать изделие, помните, что в этом случае наша гарантия на товар распространяться не будет.
- Несоблюдение каких-либо из вышеуказанных условий, повлекшее возникновение недостатков мебели, является основанием утраты права на гарантийное обслуживание.

Гарантийные обязательства

Изготовитель гарантирует соответствие изделия требованиям нормативных документов ГОСТ и соответствию мебели и материалов для ее изготовления Сертификату соответствия. В случае приобретения уцененной мебели претензии по качеству и внешнему виду не принимаются.

Срок службы изделия – 7 лет; срок гарантии – 12 месяцев

Комплектовщик-



ПАСПОРТ

Стеллаж «Стеллаж «Зигзаг-2»

ТО-13067023-2015

Наименование	Индекс позиции
Стеллаж «Стеллаж «Зигзаг-2»	05-01-03 Цвет:



Произведено:

Россия

ООО «RINNER»

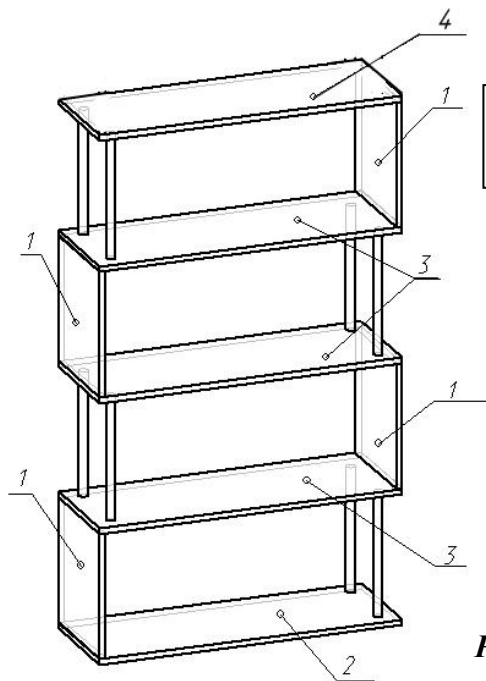
Удмуртская республика

г. Ижевск ул. Пойма 91/5

e-mail: mebel@rinner.ru

www.rinner.ru

т/ф (3412) 517-223; 517-222



Внимание! Стеллаж собирать в горизонтальном положении

Рис.1 Схема сборки

СПЕЦИФИКАЦИЯ ДЕТАЛЕЙ			
№	Наименование	Размер	Кол-во
1	Стойка вертикальная	350x289x16	4
2	Дно	853x293x16	1
3	Полка	853x293x16	3
4	Крыша	853x293x16	1

Порядок сборки СТЕЛЛАЖ «Зигзаг-2»:

1. Установить на дно №2 стойку №1 с помощью евровинтов – А;
2. К стойке №1 закрепить полку №3 с помощью стяжки - Е (см. рис. 2);
3. К собранной конструкции присоединить стойку №1 (см. рис. 1) с помощью евровинтов – А;
4. Аналогично собрать всю конструкцию;
5. Установить на все трубы втулки – Д;
6. Установить трубы, как показано на рисунке 3, используя шайбы – З и евровинт – А;
7. Установить на дно №2 опоры – И с помощью саморезов – Ж;
8. Поставить собранную конструкцию на место, при необходимости отрегулировать опоры;
9. Установить на видимые соединения заглушки – Б и Г.

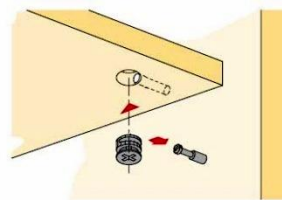


Рис. 2 Схема установки эксцентрика

СПЕЦИФИКАЦИЯ ФУРНИТУРЫ		
Обоз.	Наименование	Кол.
А	Евровинт 7x50	24
Б	Заглушка эксцентр.самокл.	8
В	Ключ шестигранный	1
Г	Заглушка евровинт.самокл.	16
Д	Втулка под евровинт	16
Е	Стяжка эксцентриковая	8
Ж	Саморез 3,5x16	16
З	Шайба декоратив.пластм.	16
И	Опора "Прямоугольная" Н019020 Н 20 мм светлый	4
К	Труба L=342мм	8

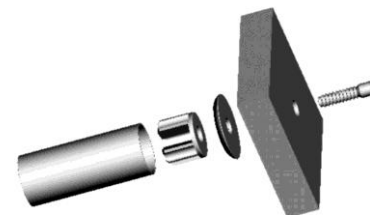
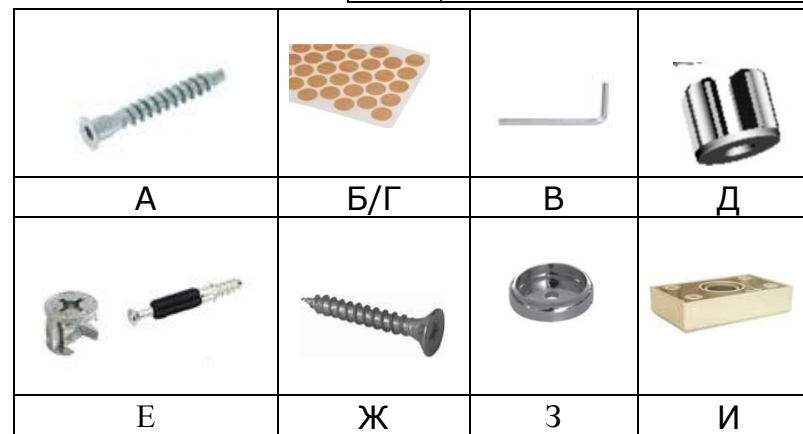


Рис.3 Схема установки трубы

Необходимый инструмент для сборки:

- Отвертка крестовая
- Рулетка