

Поздравляем, вы успешно собрали стеллаж «Змейка»!

Правила эксплуатации

Чтобы мебельное изделие служило вам долго, соблюдайте правила по уходу за мебелью:

1. Мебель должна эксплуатироваться в закрытых и отапливаемых помещениях при температуре не ниже +5С, и относительной влажности воздуха не выше 65%.

2. Поверхность изделий следует предохранять от различных растворителей, кислот, щелочей и механических воздействий. Не допускается применение соды, порошков и других материалов, не предназначенных для ухода за мебелью.

3. Не допускать нахождения воды и водосодержащих жидкостей на изделии.

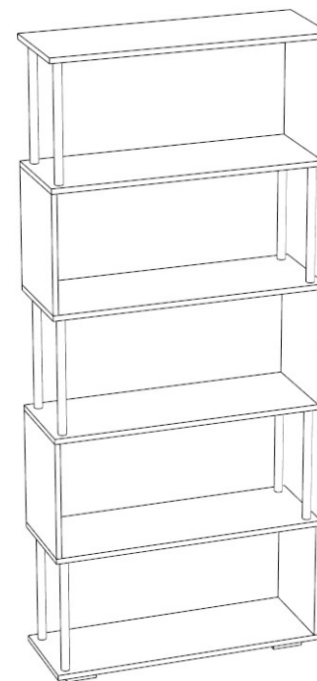
4. Не устанавливать вблизи (менее 30см) отопительных систем и приборов.

Ивару®

Мебель из Финноугории

ИНСТРУКЦИЯ по сборке и эксплуатации стеллажа «Змейка»

Высота: 1 860мм Ширина: 820мм Глубина 290 мм

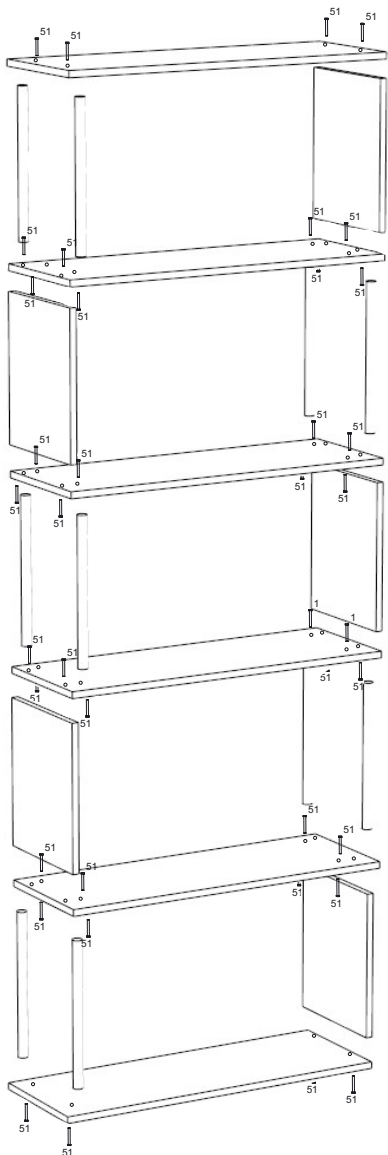


426028, г. Ижевск, ул. О.Кошевого 2/4
тел./факс: (3412) 655-082, 655-083, (922)517-08-98
sale@ivaru.ru www.ivaru.ru



Изготовитель оставляет за собой право вносить незначительные изменения. Изделие соответствует требованиям ГОСТ 16371-93. Сборку изделия производить согласно данной инструкции.

Взрыв-схема изделия



Комплектность поставки

№	Наименование деталей	Размер (мм)	Кол-во
1	Горизонтальный щит	820x290	2
2	Полка	820x290	4
3	Бокавина	353x290	5

Перечень фурнитуры

№	Наименование деталей	Рисунок	Кол-во
51	Винт-конфирмат 7*50		40 шт.
144	Труба хромированная D 25		10 шт.
166	Шуруп 3,5x25		8 шт.
104	Опора прямоугольная		4 шт.
56	Заглушка для конфирмата		36 шт.
136	Шайба декоративная		20 шт.
135	Втулка D 25		20 шт.
108	Ключ 4 мм		1 шт.

Подготовка к сборке

Прежде чем начать сборку изделия внимательно изучите настоящую инструкцию. Возможна сборка как в правом, так и левом исполнении.

Что необходимо для сборки:

1. Рекомендуется два человека.
2. Отвёртки или шуруповёрт с насадками (одна плоская, 2 вида крестовых отвёрток).
3. Шестигранник (входит в комплект поставки).

Рекомендации и предостережения при сборке мебели:

1. Сборку мебели необходимо производить на ровной, чистой и твёрдой поверхности.
2. Во избежание повреждения поверхности деталей мебели рекомендуется на месте сборки положить мягкую толстую ткань или гофрокартон упаковки.
3. Сборку рекомендуется производить непосредственно на месте установки изделия.
4. Обязательно следуйте установленной последовательности в инструкции для более качественного результата сборки.
5. Перед сборкой с двух сторон трубы забейте втулки D 25 (7) аккуратно до края юбки, не повредив её.