

**СВИДЕТЕЛЬСТВО О ПРИЕМКЕ. ЗАКАЗ №**

Мебель соответствует ГОСТ 16371-2014 и признана годной к эксплуатации.

Дата выпуска изделия \_\_\_\_\_

Дата реализации \_\_\_\_\_

Штамп ОТК

**РЕКОМЕНДАЦИИ ПО УХОДУ ЗА МЕБЕЛЬЮ И ЕЕ ЭКСПЛУАТАЦИИ.**

Мебель должна эксплуатироваться или храниться в сухих и теплых помещениях с температурой воздуха не ниже +5С и относительной влажности воздуха от 45 до 70 %.

Мебель необходимо устанавливать на расстоянии от нагревательных приборов так, чтобы температура нагрева элементов мебели не превышала +40\*С .

Необходимо предохранять поверхность изделия от механических повреждений. Допускается протирать поверхность сухой или влажной салфеткой без применения химических веществ.

**ГАРАНТИЙНЫЙ ТАЛОН**

Предприятие-изготовитель гарантирует соответствие мебели требованиям технического регламента ТР ТС 025/2012 "О безопасности мебельной продукции" при соблюдении условий транспортировки, хранения, сборки и эксплуатации.

Гарантийный срок мебели 24 месяца со дня продажи мебели через торговую сеть.

Срок службы изделия 5 лет.

За механические повреждения, возникшие при транспортировке, сборке-установке или хранении, предприятие-изготовитель ответственности не несёт.

В случае обнаружения недостатка комплектующих элементов следует обращаться в магазин, где была приобретена мебель.

Претензии по некомплектности принимаются с предъявлением инструкции по сборке и гарантийным талоном (копия).

Все гарантийные работы производятся только при предъявлении настоящего гарантийного талона.

Талон сохранять в течение гарантийного срока.

С условиями гарантийного обслуживания ознакомлен

(подпись покупателя)

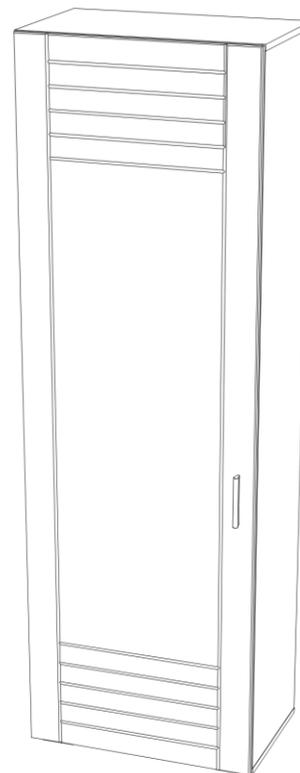
**ООО «СИЛЬВА»**

ИНСТРУКЦИЯ ПО СБОРКЕ

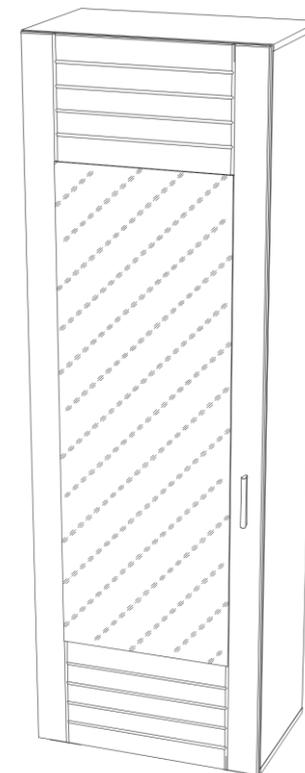
**НМ 013.16 X Шкаф для одежды  
602x 380 x h1980**

**УВАЖАЕМЫЙ ПОКУПАТЕЛЬ!**

**Выбор мебели – серьезная и непростая задача!  
С удачным выбором Вас!**



фасад Livorno



фасад Livorno  
с зеркалом

**Россия, 607 603 Нижегородская обл., г. Богородск, ул. Чернышевского, 1  
тел./ факс: (831-70) 2-47-66, 2-47-55**



**SILVA**

*время выбирать надежные*

Схема сборки

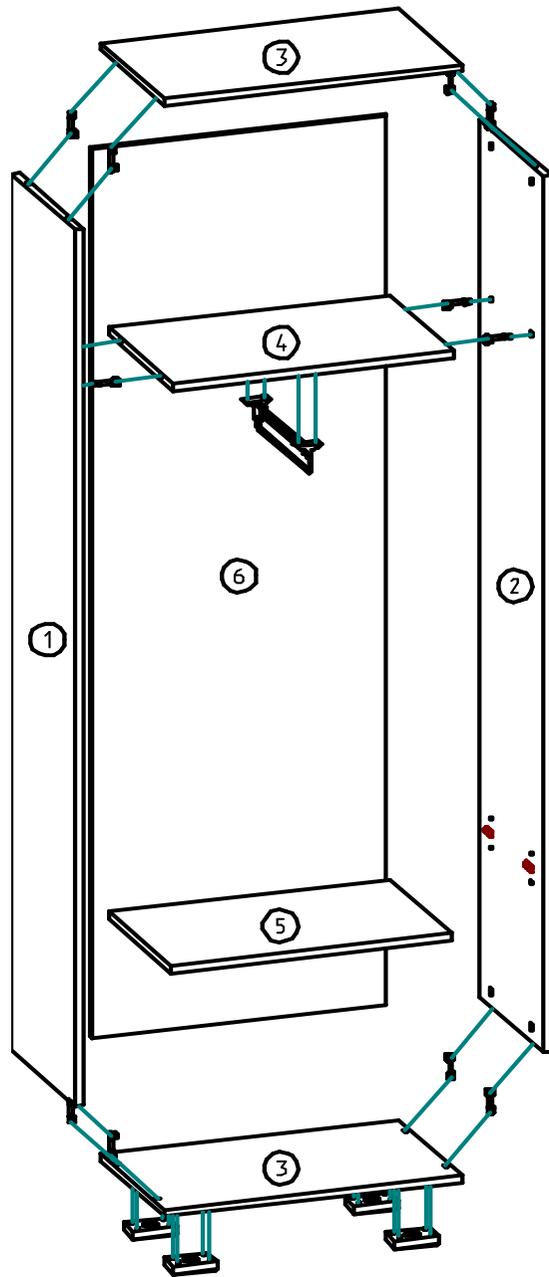
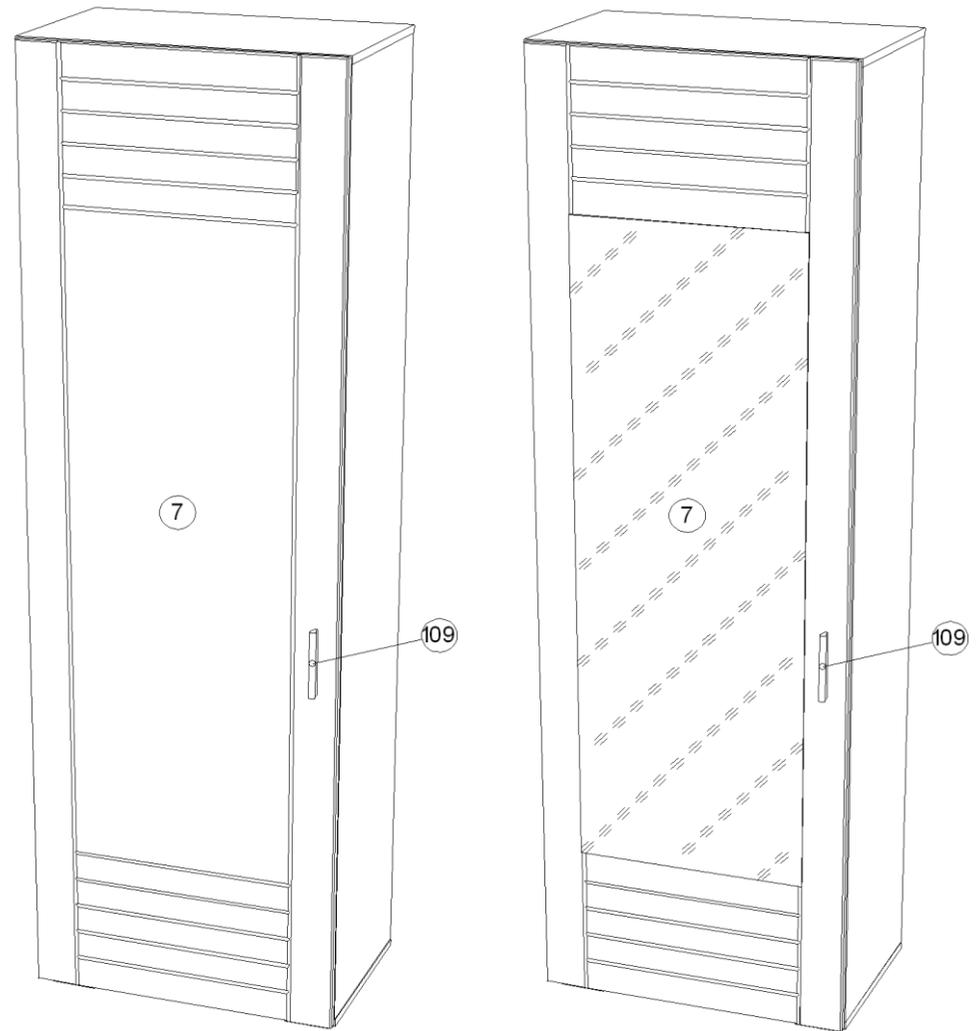


Схема сборки каркаса шкафа (рис.1)



фасад Livorno

фасад Livorno  
с зеркалом

Схема навески дверей (рис.2)

**Комплектовочная ведомость на детали**

Поз.	Наименование	Размеры	Кол.
------	--------------	---------	------

**Пакет 1 из 2**

1	Ст.вертик.	1928x360	1
2	Ст.вертик.	1928x360	1
3	Ст.гориз.	602x360	2
4	Ст.гориз.	568x360	1
5	Ст.гориз.	568x350	1

**Пакет 2 из 2**

6	Ст.задняя ДВПО	1956x596	1
7	Дверь	1956x596	1

**Комплектовочная ведомость на фурнитуру**

Поз.	Наименование	Кол.	Рисунок
------	--------------	------	---------

**Пакет 1 из 2**

017	Заглушка D5 для тех.отверстий	2	
029	Заглушка эксцентрика	12	
083	Полкодержатель фиксирующий	4	
033	Межсекционная стяжка d-5	2	
012	Шток эксцентрика одинарный	12	
001	Шуруп 3x16	42	
004	Шуруп 4x16	40	
011	Эксцентрик	12	
108	Опора Н019 020	4	
085	Петля Накладная 90	4	
109	Ручка-скоба С24 + Шуруп 4x30 (2 шт.)	1	
035	Амортизатор	2	
082	Уголок Овербаланс	2	
047	Штанга выдвижная L=288	1	

\*\*\* Предприятие - изготовитель оставляет за собой право на замену фурнитуры на аналогичную.

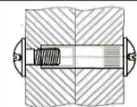
## ИНСТРУКЦИЯ ПО СБОРКЕ.

### Подготовка к сборке.

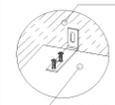
1. Перед сборкой изделия необходимо ознакомиться с инструкцией по сборке.
2. Определить расположение деталей в изделии в соответствии со схемой сборки.
3. Подготовить необходимый инструмент для монтажных работ (отвёртка, молоток).
4. Сборку производить на ровном полу, покрытом тканью или чистой бумагой во избежании повреждений поверхностей и загрязнения мебели.

### Сборка каркаса шкафа (рис.1)

1. На нижней стенке горизонтальной поз.3 на неразмеченной стороне в углах панели, выдерживая одинаковый отступ от краёв шурупами 4x16 наметить и закрепить опоры поз.108 - см. рис.3.
2. Соединить стенку горизонтальную поз.4 со стенками вертикальными поз.1,2 с помощью стяжки эксцентриковой поз.011,012 (рис.4). Затяжка соединения производится путем поворота эксцентрика в направлении стрелки, выштампованной на корпусе стяжки.
3. Соединить стенки горизонтальные поз.3 со стенками вертикальными поз.1,2 с помощью стяжки эксцентриковой поз.011,012.
4. Стенку заднюю поз.6 закрепить шурупами 3x16 к стенкам поз.1,2,3 и 4 проверив диагональ каркаса.
5. Установить стенку горизонтальную поз.5 на фиксирующие полкодержатели поз.083 (рис.5).
6. Закрепить выдвижную штангу поз.047 шурупами 4x16 на стенку горизонтальную поз.4.
7. На одной из стенок вертикальных поз.1 или 2 (в зависимости от открывания двери на левую или на правую сторону) шурупами 4x16 закрепить по разметке ответные планки петель поз.085.



стена



крышка шкафа

**При установке 2-х модулей рядом, стянуть их между собой межсекционной стяжкой поз.033, для чего необходимо просверлить в стенках боковых сквозные отверстия Ф5 мм.**

**Рекомендуется изделие закрепить к стене, для этого установить на крышке шкафа уголки поз.082 и закрепить их шурупами 4x16 (крепеж к стене в комплект фурнитуры не входит и приобретается отдельно в зависимости от типа стены)**

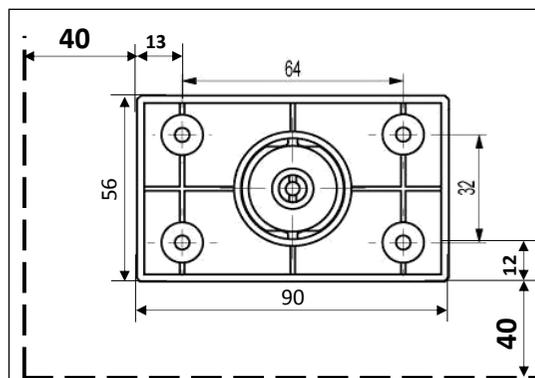


Схема установки опор (рис.3)

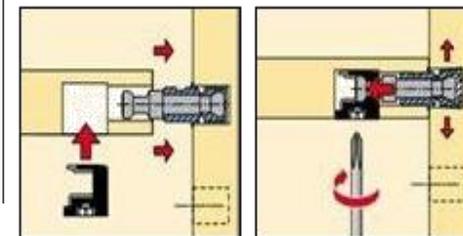


Схема установки эксцентриковой стяжки (рис.4)

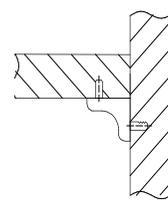


Схема установки фиксирующих полкодержателей (рис.5)

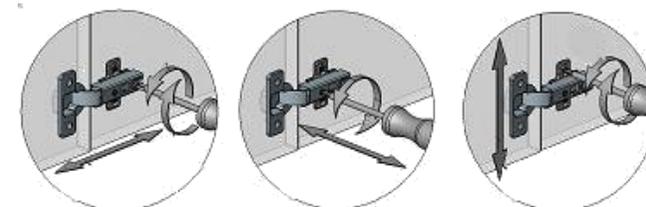


Схема регулировки накладной петли (рис.6)

### Навешивание дверей (рис.2).

8. На двери поз.7 шурупами 4x16 закрепить петли поз.085.
9. Навесить и отрегулировать дверь (рис.6). Закрепить ручки поз.109 шурупами 4x30 на двери поз.7, предварительно необходимо досверлить отверстия ф5 под ручки, в оставшиеся отверстия установить заглушки D5 поз.017.
10. В местах соприкосновения двери с панелями каркаса наклеить амортизаторы поз.035.
11. Закрыть эксцентрики поз.011 заглушками поз.029.