

Правила эксплуатации и ухода за мебелью.

1. Мебель должна храниться и эксплуатироваться в закрытых отапливаемых помещениях при температуре не ниже +2°C и относительной влажности воздуха от 45 до 70%.
2. При установке изделий мебели в непосредственной близости от нагревательных и отопительных приборов их поверхности во время эксплуатации должны быть защищены от нагрева. Температура нагрева элементов мебели не должна превышать 40°C.
3. Для предотвращения деформации двери в изделии должны быть закрыты. Не следует открывать дверь более чем на 90° - это приводит к поломке петель.
4. При ослаблении крепления соединений необходимо периодически подтягивать винты, шурупы, стяжки и т.п.
5. Поверхности изделий следует предохранять от различных растворителей, кислот, щелочей и механических повреждений.
6. Поверхности изделий можно освежить, применяя специальные составы, которые имеются в хозяйственных магазинах. Не допускается применение соды, порошков и других материалов, не предназначенных для ухода за мебелью.
7. Помните, что сохранность и долговечность изделия зависит не только от её конструкции и качества материалов, но и от правильной эксплуатации и ухода за ней.

ГАРАНТИЙНЫЙ ТАЛОН

Набор мебели для прихожей "Эрика" изготовлен по заказу ООО "ТД ТриЯ" в соответствии с требованиями ТРТС 025/2012 ГОСТ 16371-2014. Мебель. Общие технические условия ГОСТ 16371-2014. Декларация о соответствии ЕАЭС № RU Д-РУ.АЕ64.В.02712/19. Действительна по 12.09.2024г.



УСЛОВИЯ ГАРАНТИИ

1. Предприятие-изготовитель гарантирует соответствие изделия требованиям ГОСТ 16371-2014 при соблюдении условий транспортирования, сборки и эксплуатации. Гарантийный срок эксплуатации - 24 месяца. Срок исчисляется со дня передачи мебели потребителю. Если день передачи установить невозможно, гарантийный срок исчисляется со дня изготовления мебели. Дефекты производственного характера, обнаруженные в течение гарантийного срока, устраняются за счёт предприятия - изготовителя.
2. Изделие снимается с гарантийного обслуживания в следующих случаях:
 - если имеет следы постороннего вмешательства или была попытка ремонта;
 - если обнаружены несанкционированные изменения конструкции изделия;
 - если изделие эксплуатировалось не в соответствии со своим целевым назначением или в условиях, для которых оно не предназначено.
3. Гарантия не распространяется на изделие, имеющее следующие повреждения:
 - механические;
 - вызванные стихией, пожаром, бытовыми факторами;
 - вызванные попаданием на поверхность изделий едких веществ и жидкостей.Срок службы изделия - 10 лет.

ДАТА ВЫПУСКА " ____ " ____ 202 г

ПРОВЕРЕНО СКК

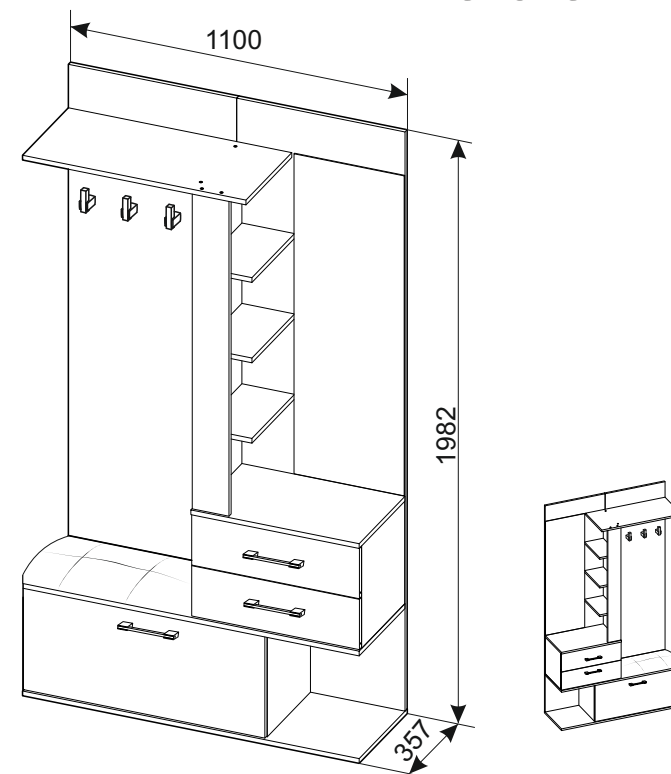
ДАТА ПРОДАЖИ " ____ " ____ 202 г.

ШТАМП МАГАЗИНА

Версия 2022 г. (1)

Изготовлено для: ООО «Торговый Дом ТриЯ», Россия, 347360 Ростовская обл. г. Волгодонск, ул. Портовая 1

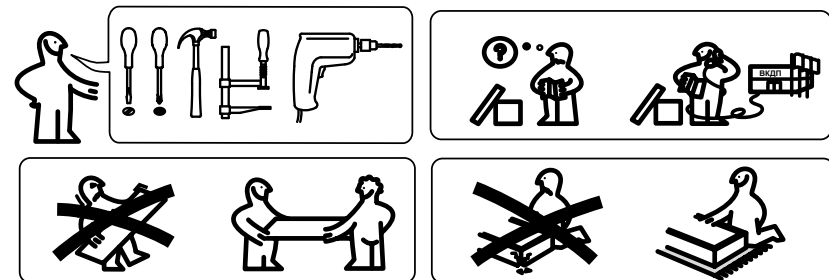
SMART
мебель



Набор мебели для прихожей Секция комбинированная с крючками и зеркалом “Эрика”

ПАСПОРТ И СХЕМЫ СБОРКИ

Изготовитель: ООО «Премьер Мебель», Россия, 347386 Ростовская обл. г. Волгодонск, ул. 7-ая Заводская, 124-а



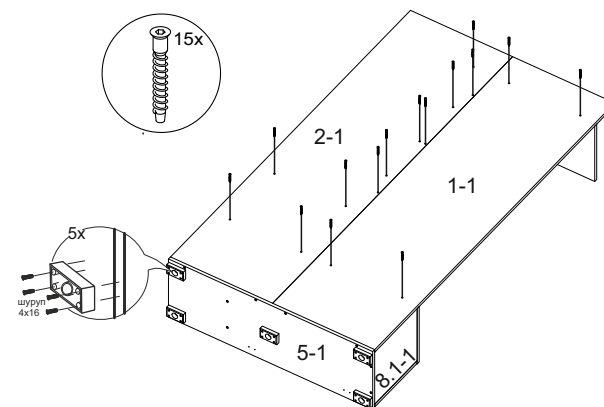
Сборку рекомендуется производить с помощью специалиста, так как неправильная сборка может привести к опрокидыванию мебели, что может повлечь за собой ущерб или телесные повреждения.

Уважаемый покупатель!

Прежде, чем начать сборку изделия, убедитесь в соответствии выбранного Вами изделия (см. обложку паспорта) с его номером, указанным на этикетке, наклеенной на пакете. **Этикетку сохранять до конца сборки.**

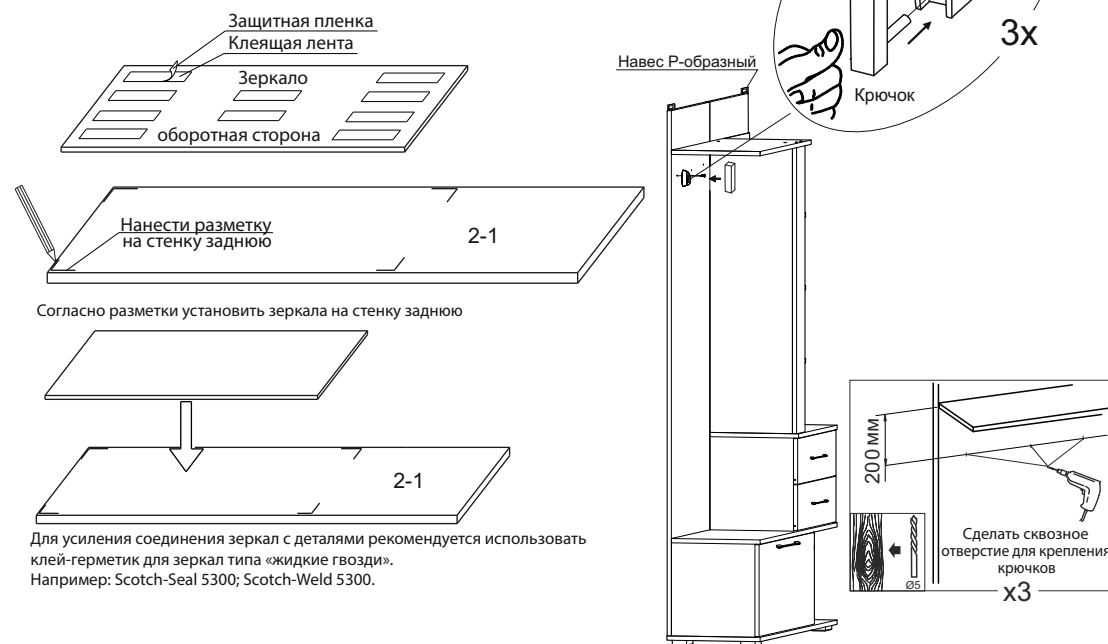
Наименование детали или сборочной единицы	Обозначение	Количество	Габаритные размеры
Пакет 1			
Стенка задняя	1-1	1	1946x550
Стенка задняя	2-1	1	1946x550
Стенка вертикальная правая	8-1	1	345x320
Стенка вертикальная левая	8.1-1	1	345x320
Крышка	3-1	1	550x340
Крышка	4-1	1	1100x340
Стенка горизонтальная нижняя	5-1	1	1100x357
Стенка горизонтальная верхняя	6-1	1	739x340
Стенка горизонтальная	7-1	3	169x320
Боковая стенка ящика правая	1-1-1	2	300x100
Боковая стенка ящика левая	1.1-1-1	2	300x100
Задняя стенка ящика	2-1-1	2	458x100
Накладка ящика	3-1-1	2	548x169
Стенка вертикальная правая	9-1	1	345x320
Стенка вертикальная левая	9.1-1	1	345x320
Дверь откидная	10-1	1	790x340
Панель боковая	11-1	1	1062x320
Панель передняя	12-1	1	1062x120
Дно ящика (ХДФ)	4-1-1	2	490x307
Зеркало ПК	5-5	1	1020x300
Фурнитура	-	1	-
Мягкий элемент	-	1	-

4. Установка опор и стенок задних

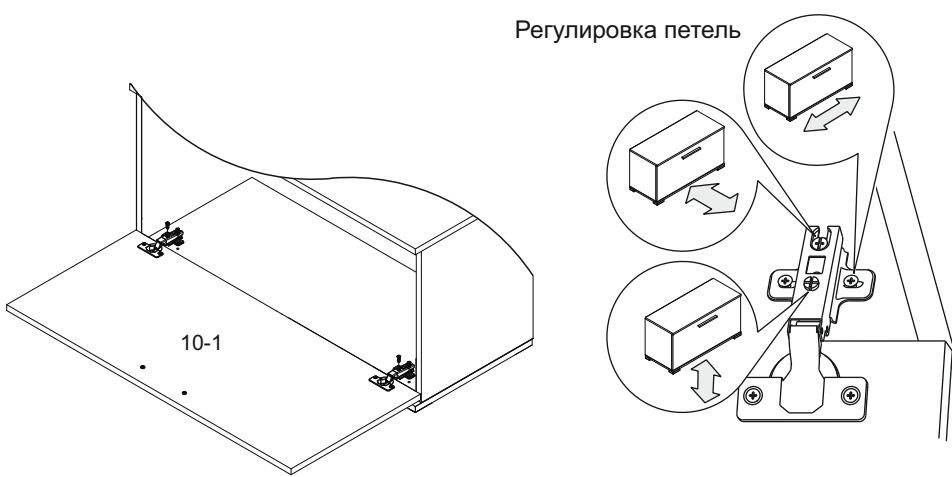
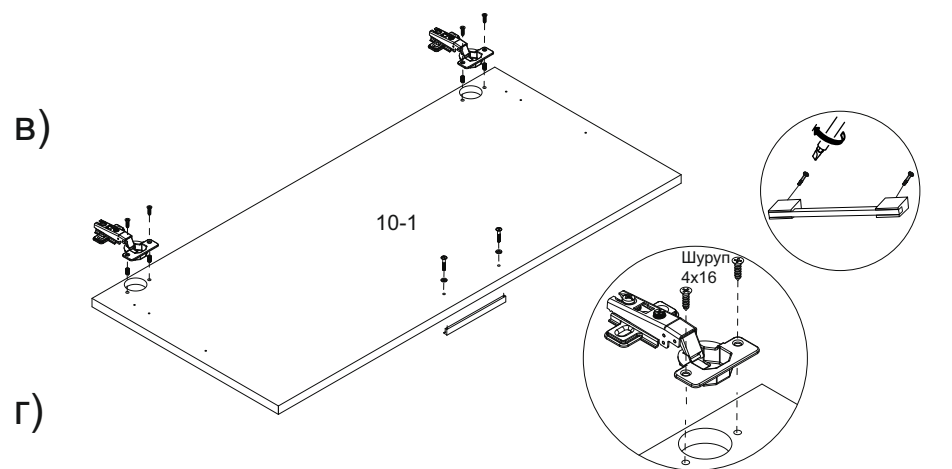
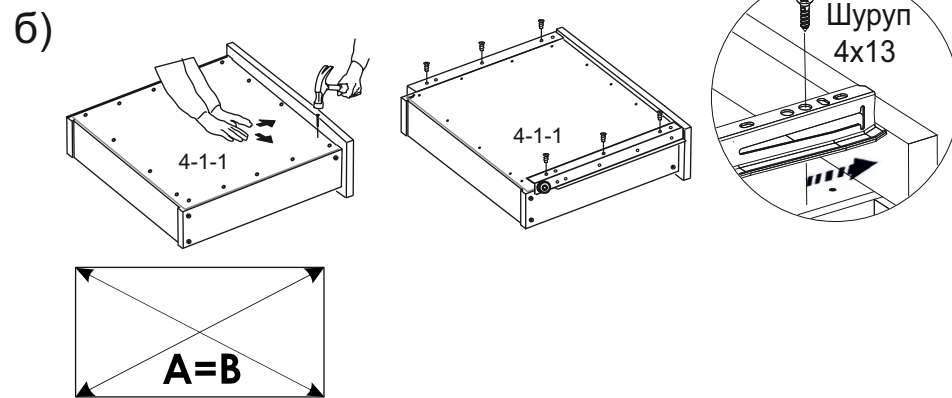


5. Установка зеркала и крючков

Снять защитную пленку клеящей ленты с обратной стороны зеркал



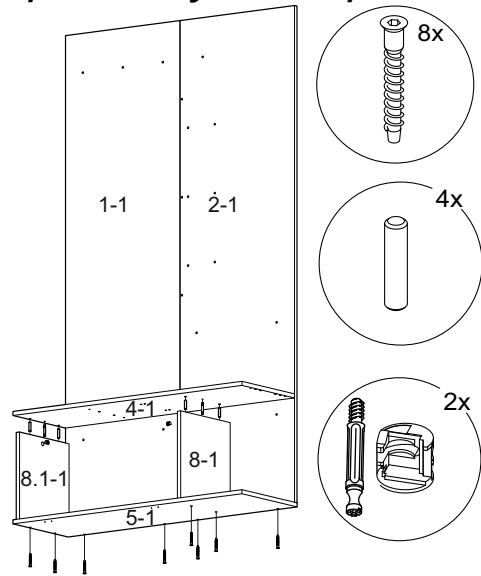
Внимание! Неправильно (криво) установленное зеркало нельзя будет наклеить повторно. Визуально проверьте правильность расположения зеркала на детали до того, как оно соприкоснется с клеящей лентой.



Ведомость комплектации фурнитуры		
Дюбель-стяжка		41
Заглушка (d=14)		8
Ключ		1
Шкант 8x35		25
Петля вкладная		2
Планка петли		2
Шуруп 4x13		28
Шуруп 4x16		28
Шуруп 4x20		6
Навес Р-образный		2
Стяжка эксцентриковая		8
Дюбель для стяжки эксц.		8
Опора		5
Крючок В-4		3
Гвоздь 1.6x25		36
Ручка С-17		3
Шуруп 4x30		9
Направляющая роликовая		2

Примечание:
 - Конструкционные материалы для изготовления набора модульной мебели «Эрика»:
 - плита древесностружечная, облицованная пленкой на основе термореактивных полимеров (ламинированная) - ЛДСП по ГОСТ 32289-2013;
 - плита древесноволокнистая (твердая) с лакокрасочным покрытием (ДВП) ГОСТ 8904-2014.

1. Сборка каркаса тумбы прихожей.



2. Сборка секции с ящиками.

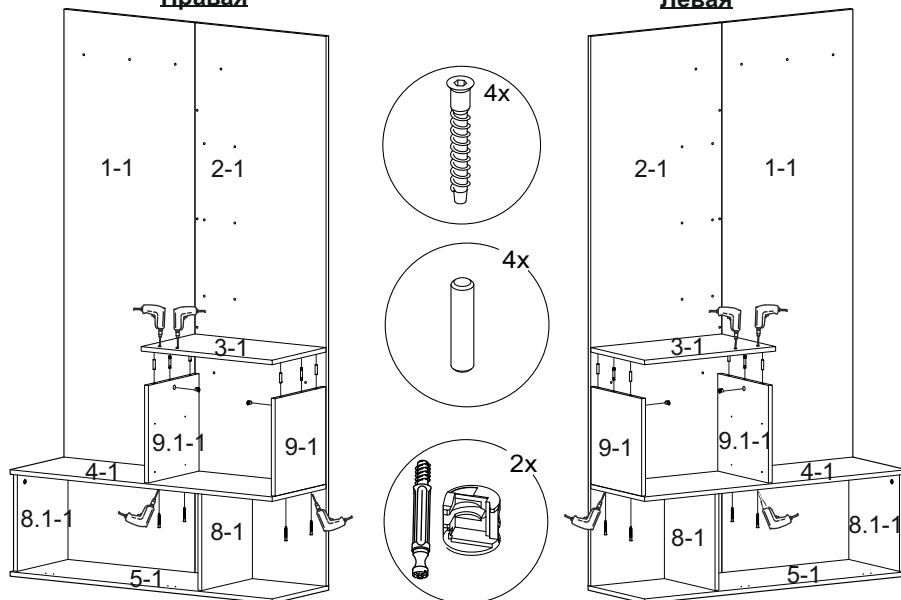
(может производиться сборка как правого, так и левого варианта гостиной) для Рисунка 2 сборка аналогична

ВНИМАНИЕ!

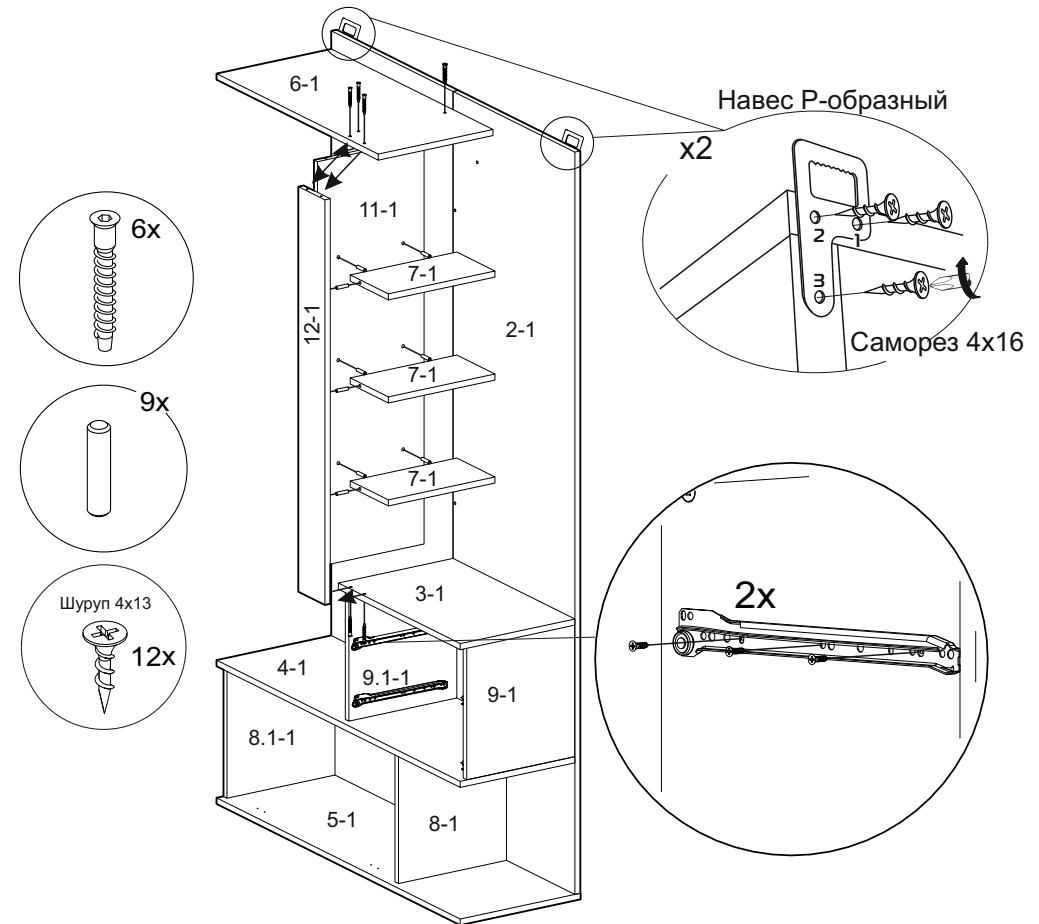
В зависимости от конфигурации сборки (правая/левая) досверлить отверстия в стенке горизонтальной.

Правая

Левая



3. Сборка декоративных панелей, ящиков, двери и их установка.



a)

