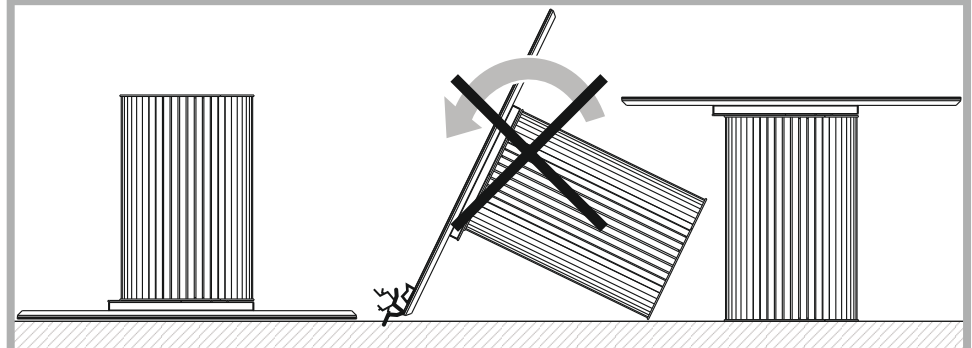
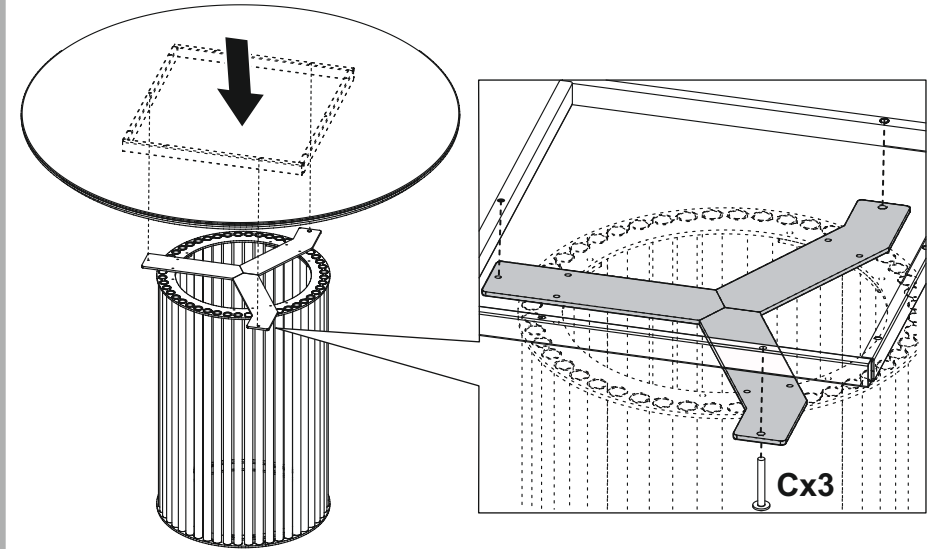
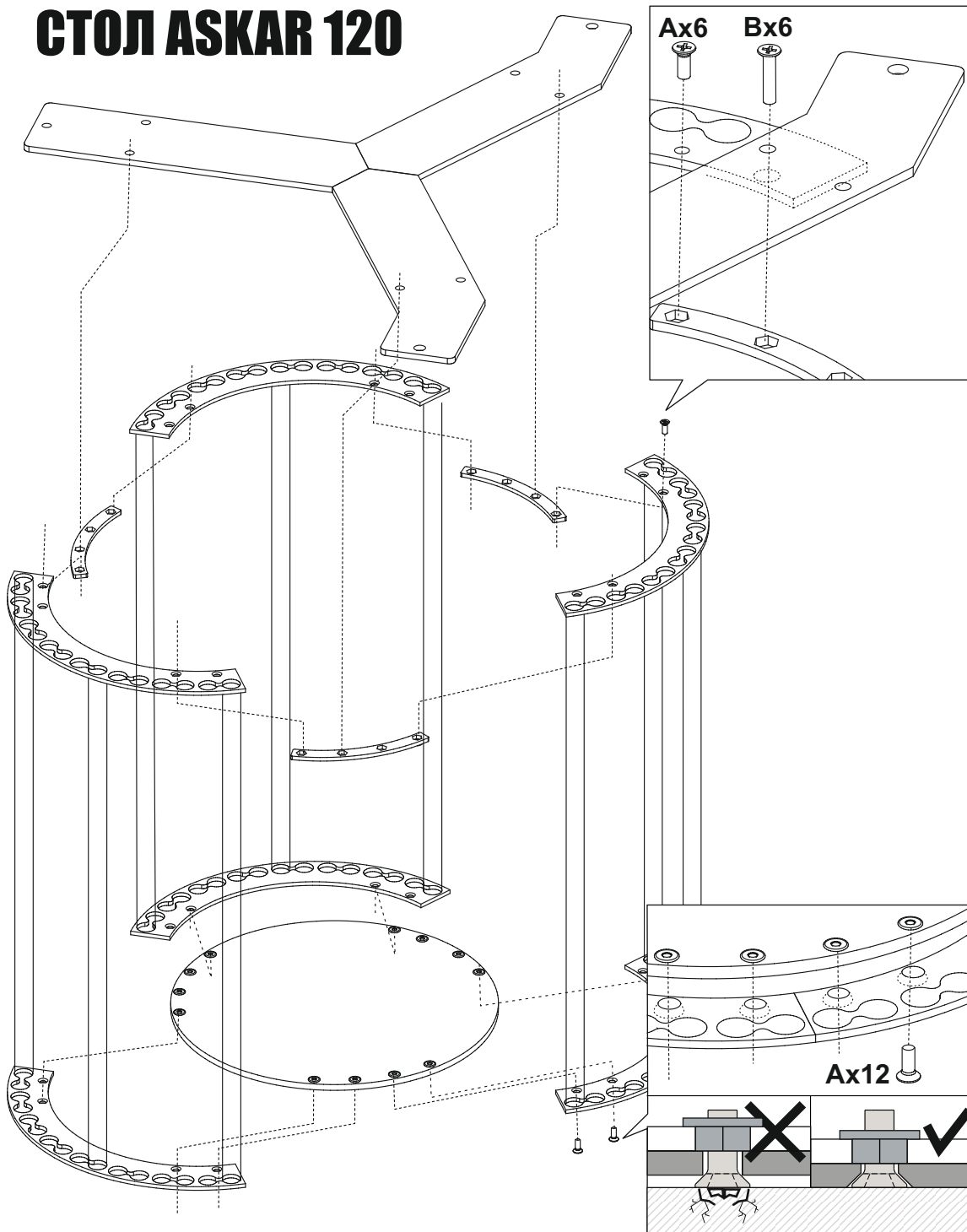
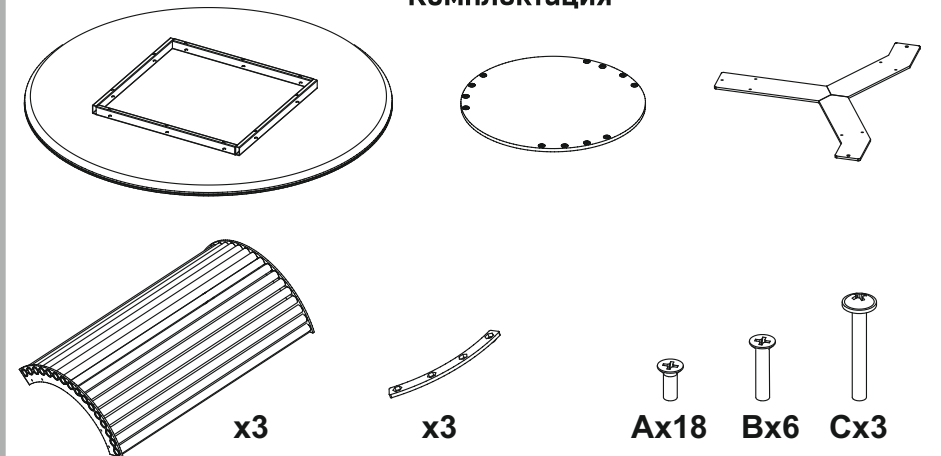


# СТОЛ ASKAR 120



## Комплекция



Производитель вправе вносить изменения в конструкцию, без предварительного уведомления.