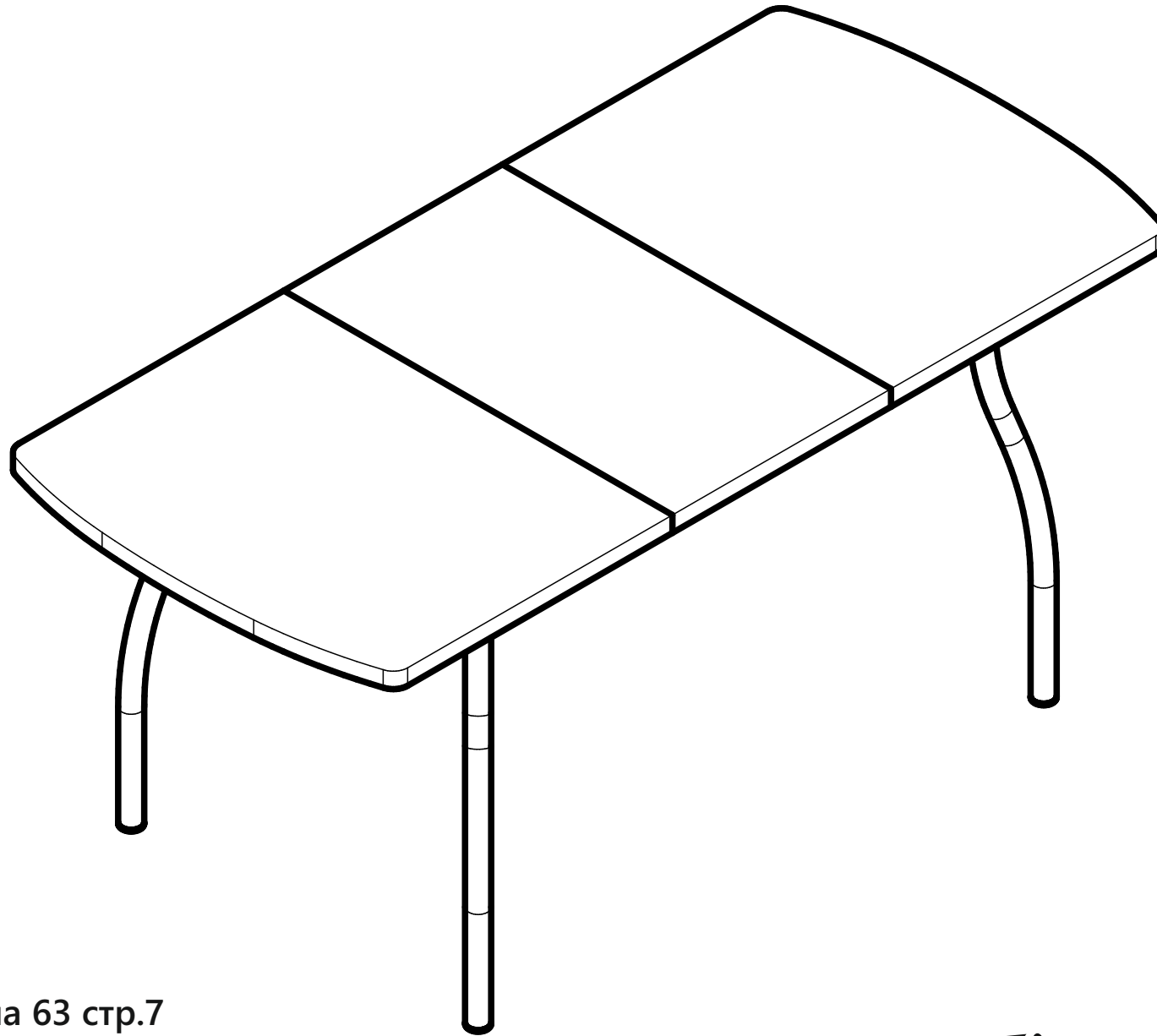


Стол обеденный раздвижной Гранд.4 1250(1700)х800 мм



г.Томск ул.Пушкина 63 стр.7

Тел: (3822) 65-08-88

Сайт: www.fortress-mebel.ru

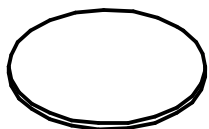


ФОРТРЕСС

МЕБЕЛЬНАЯ ФАБРИКА

Комплектация фурнитуры

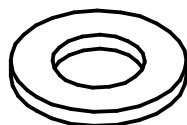
101



26 шт.

102

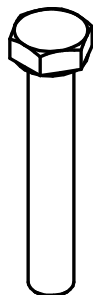
(M8)



8 шт.

103

(M8x50)



8 шт.

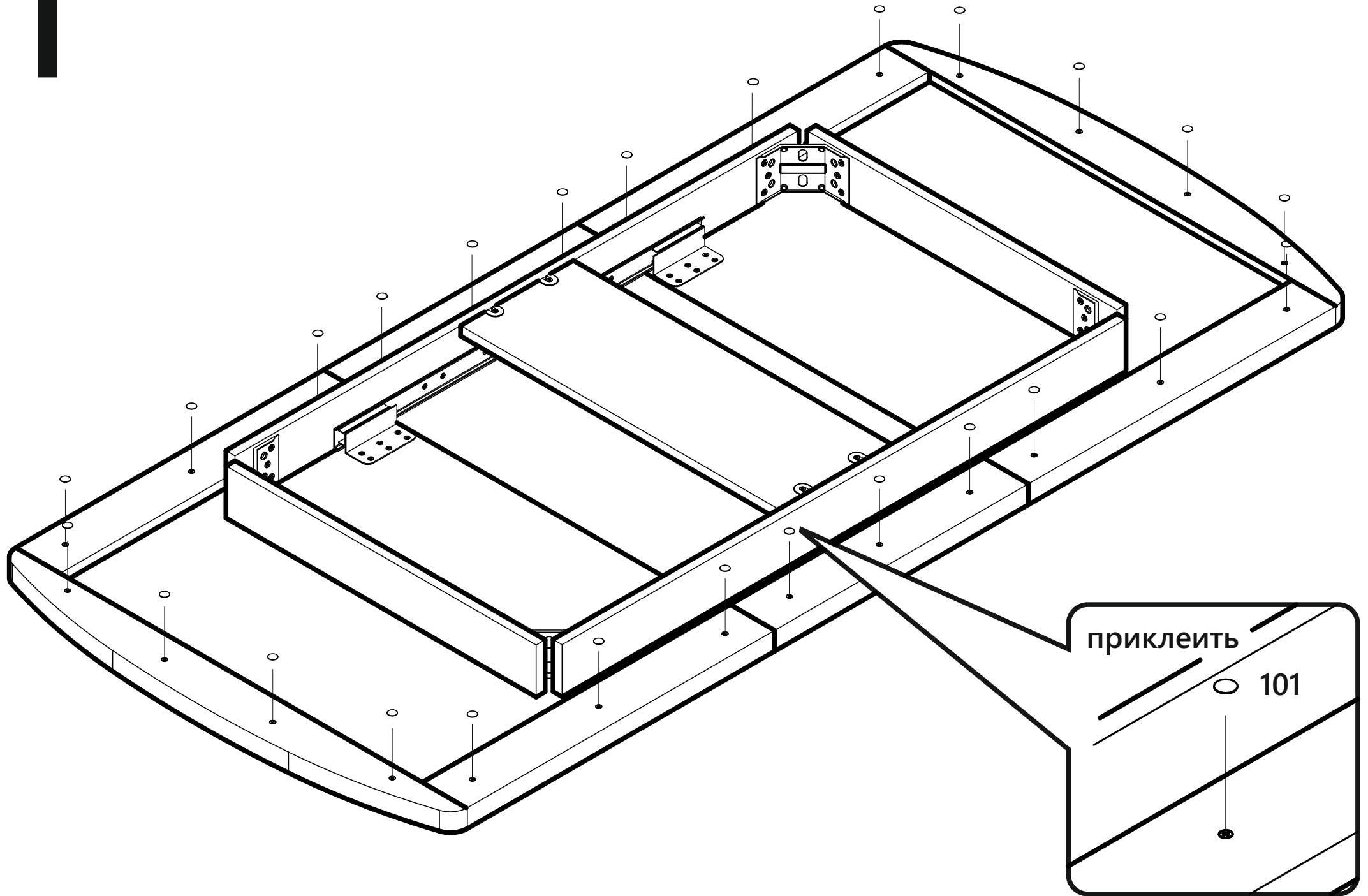
Комплектация деталей

Деталь	Размер	Кол-во
Стол пред.собранным виде	1250x800x98 мм	1 шт.
Вставка	450x800x32 мм	1 шт.

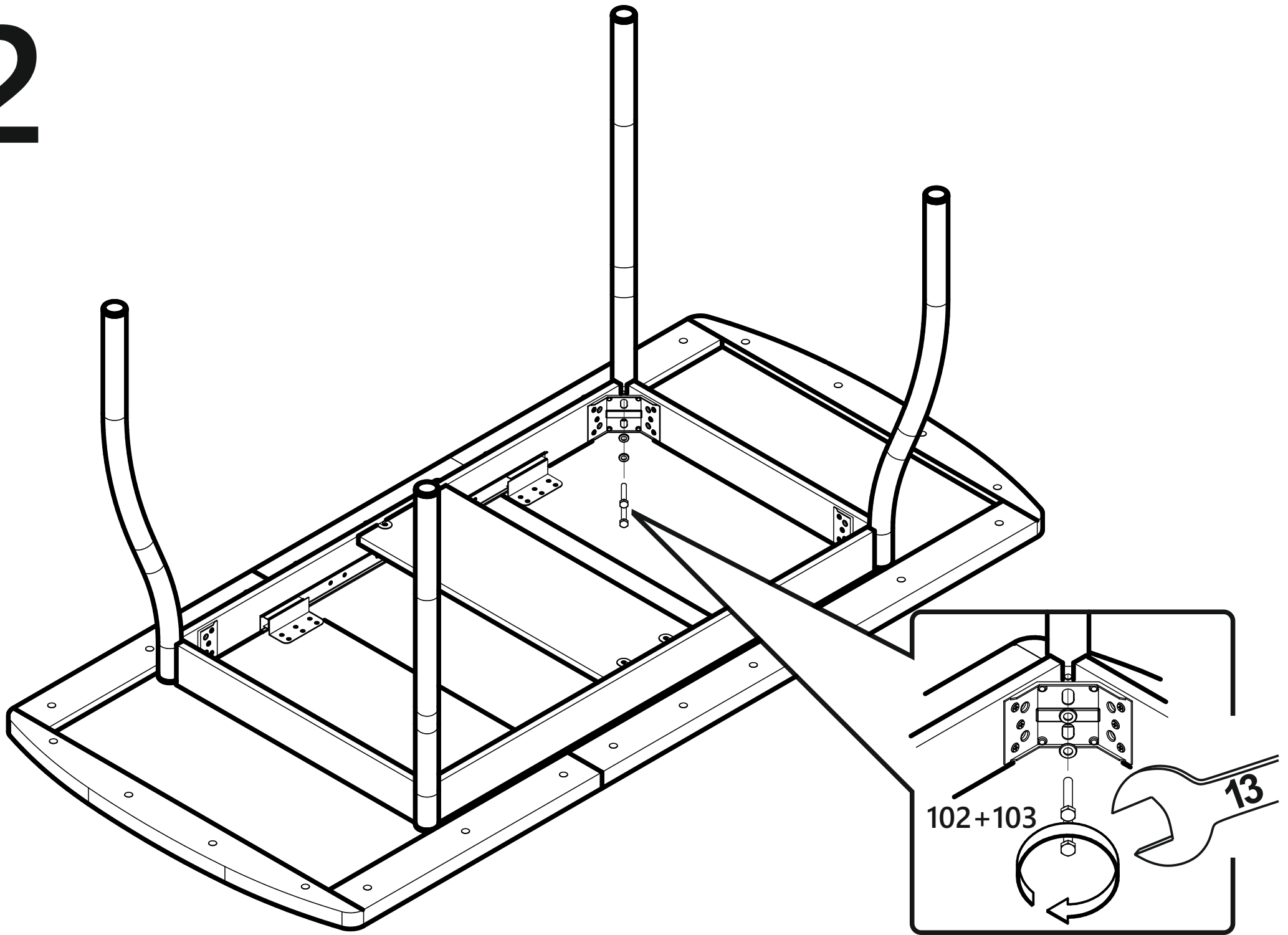
Таблица соответствия опор

	КОМПЛЕКТ НОГ №1, D38 волна
	КОМПЛЕКТ НОГ №2, D38 под углом
	КОМПЛЕКТ НОГ №3, D38 прямая

1



2



Правила эксплуатации мебели:

1. Оберегайте мебель от повреждений и попадания на поверхность жидкости. Попавшую на поверхность жидкость следует немедленно удалить. Мебель следует протирать сухой или пропитанной специальным средством мягкой тканью (фланец, сукно, плюш, миткаль и т.п.).
2. Не следует проводить по поверхности мебели острыми и режущими предметами. Передвигать мебель следует в не нагруженном состоянии. При использовании в мебели механизмов трансформации не превышайте допустимую нагрузку на механизмы.
3. Рекомендуемая температура воздуха при эксплуатации мебельных изделий от +10° до +25°. Не рекомендуется резкий перепад температур, может привести к нарушению целостности материала. Устанавливать мебель на расстоянии 50-70 см от нагревательных элементов. не следует ставить на мебель горячие предметы без теплоизоляционной прокладки.
4. Рекомендуется относительная влажность помещения, где находится мебель 60-70%. Следует избегать условия крайней влажности или сухости в помещении продолжительное время, а тем более их частой периодичной смены.
5. Правильное выполнение условий по эксплуатации мебели обеспечит сохранность, внешний вид мебели и позволит ее использование в течении длительного времени.
6. Не вставляйте ногами на изделие, это может привести к падению и получению травмы.
7. Проводите осмотр изделия как минимум один раз в шесть месяцев, убедитесь в том, что все винты (саморезы) плотно затянуты.
8. Нагрузка на направляющие до 60 кг.

Предельная нагрузка на поверхность стола не более 300 кг.

Предельная нагрузка на края столешницы не более 30 кг.