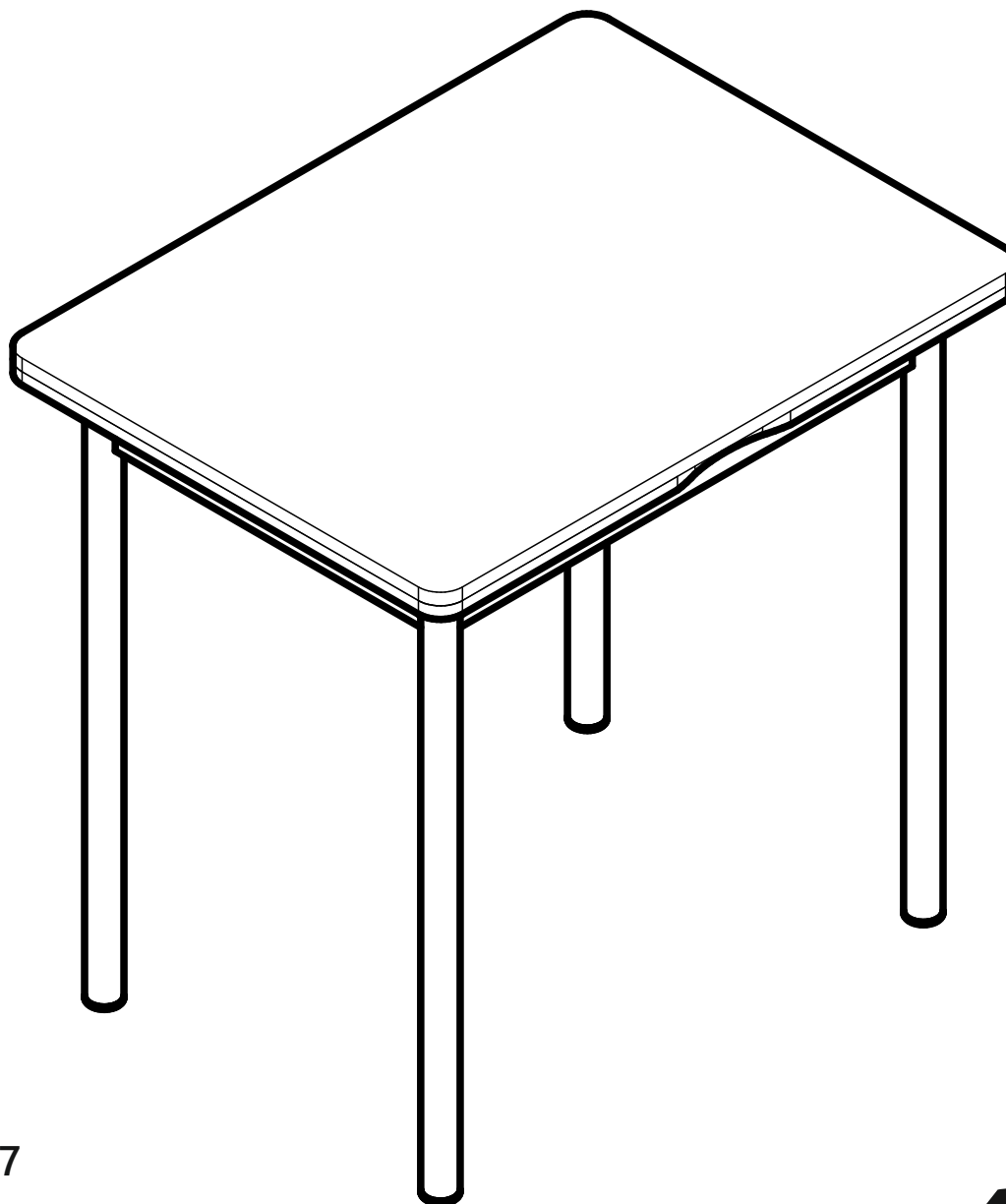


# Стол обеденный раскладной Дуэт.4



г.Томск ул.Пушкина 63 стр.7  
Тел: (3822) 65-08-88  
Сайт: [www.fortress-mebel.ru](http://www.fortress-mebel.ru)

## Комплектация фурнитуры

101



4 шт.

102



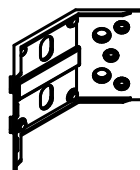
4 шт.

103



4 шт.

104



4 шт.

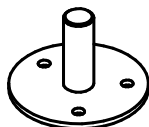
105

(4x16)



30 шт.

106



1 шт.

107



1 шт.

108

(M12)



1 шт.

109

(M10)



1 шт.

110

(M8)



8 шт.

111

(M8x50)



8 шт.

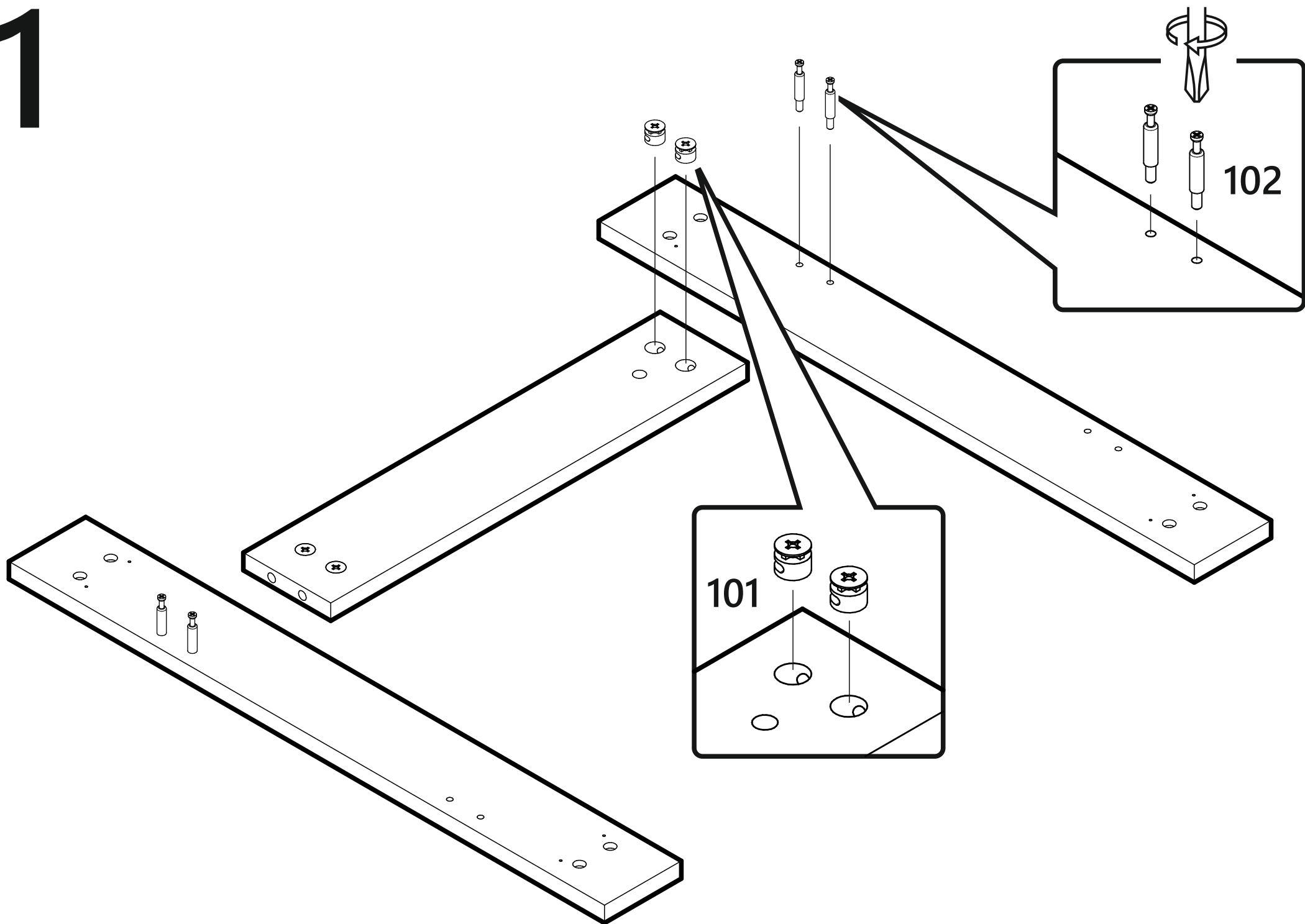
## Комплектация деталей

| Деталь       | Размер        | Кол-во |
|--------------|---------------|--------|
| Столешница R | 800x600x16 мм | 1 шт.  |
| Столешница R | 800x600x16 мм | 1 шт.  |
| Планка       | 414x80x16 мм  | 1 шт.  |
| Царга        | 400x80x16 мм  | 2 шт.  |
| Царга        | 600x80x16 мм  | 2 шт.  |

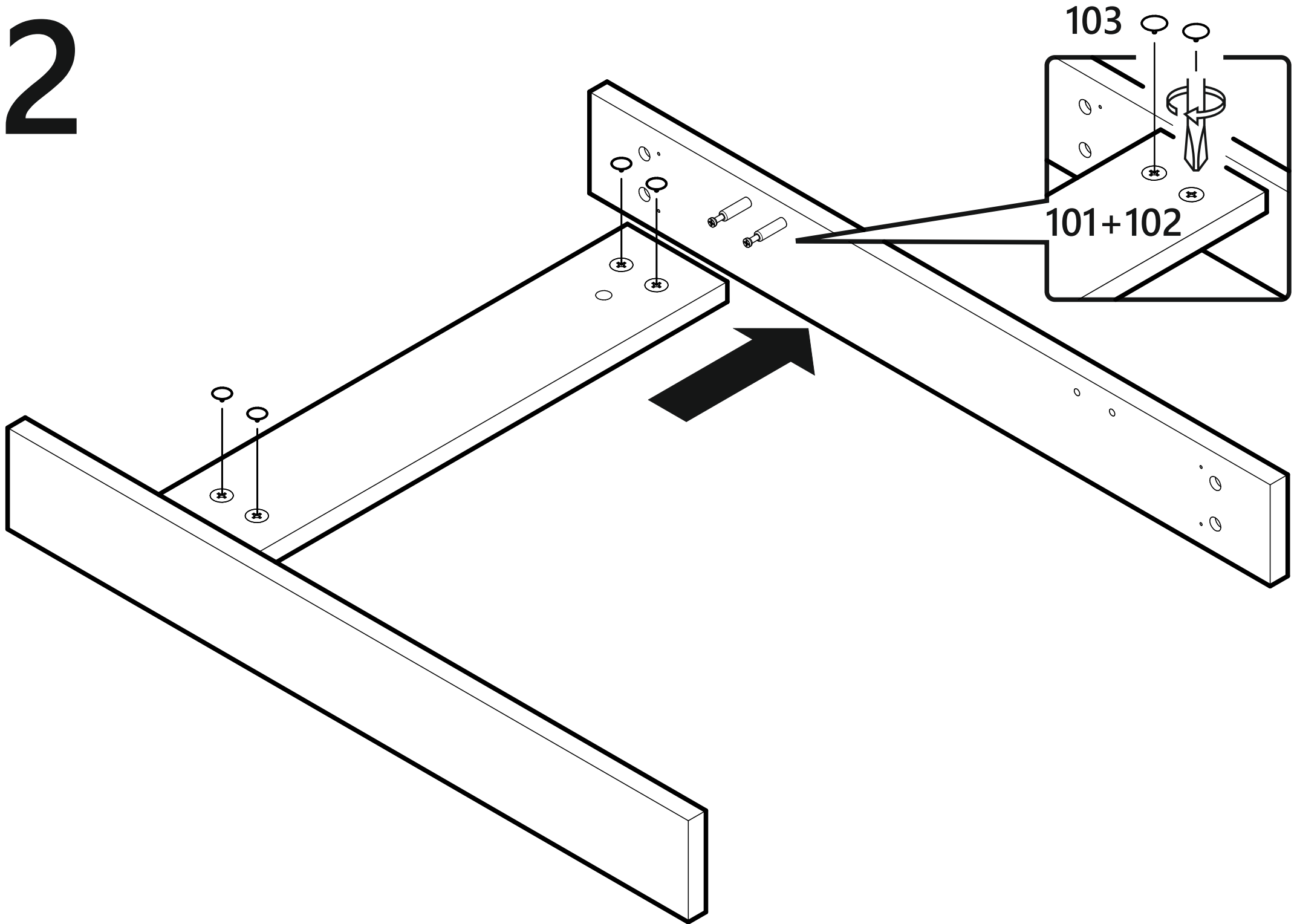
## Таблица соответствия опор

|   |                                   |
|---|-----------------------------------|
|   | КОМПЛЕКТ НОГ №1,<br>D38 волна     |
|  | КОМПЛЕКТ НОГ №2,<br>D38 под углом |
|  | КОМПЛЕКТ НОГ №3,<br>D38 прямая    |

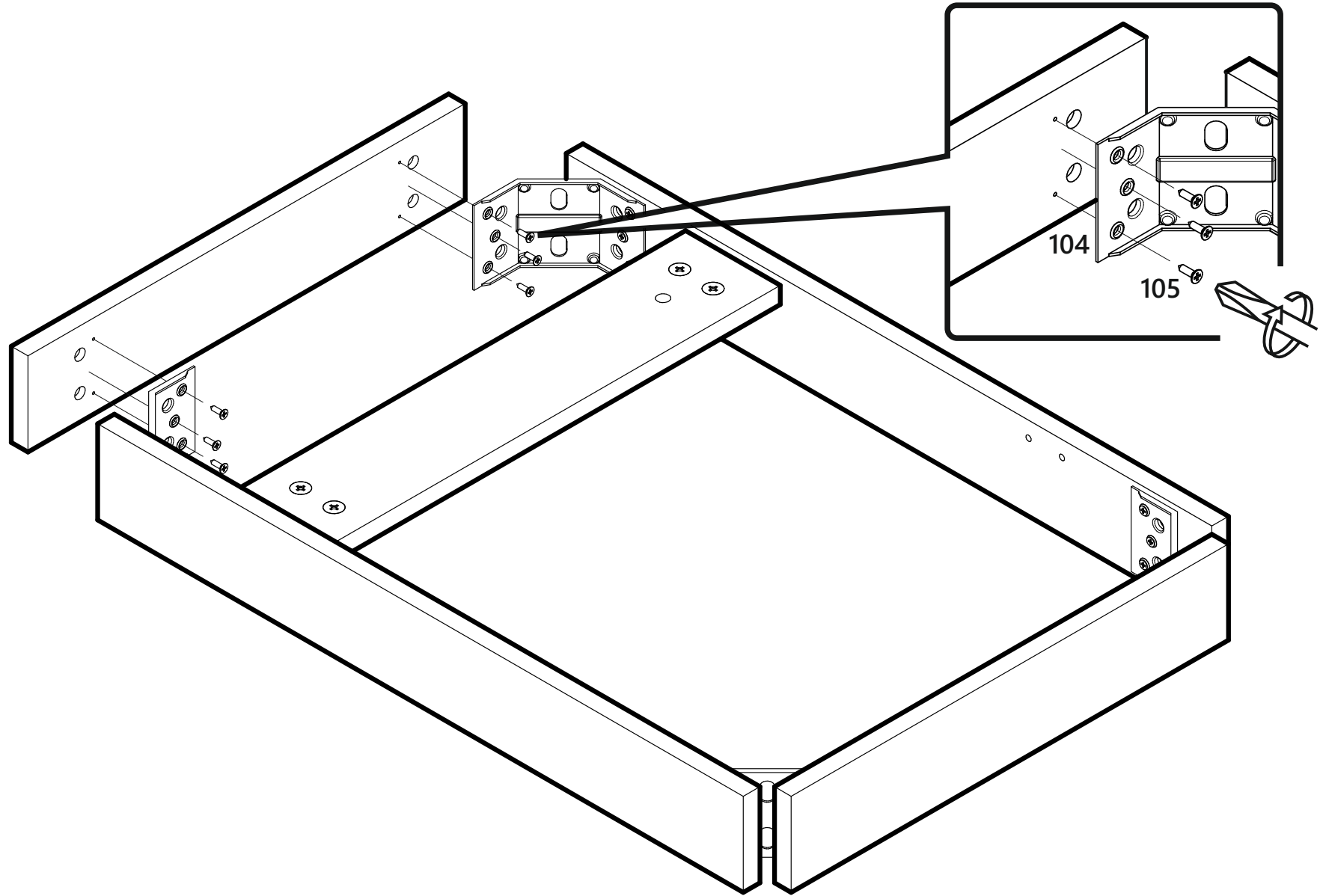
# 1



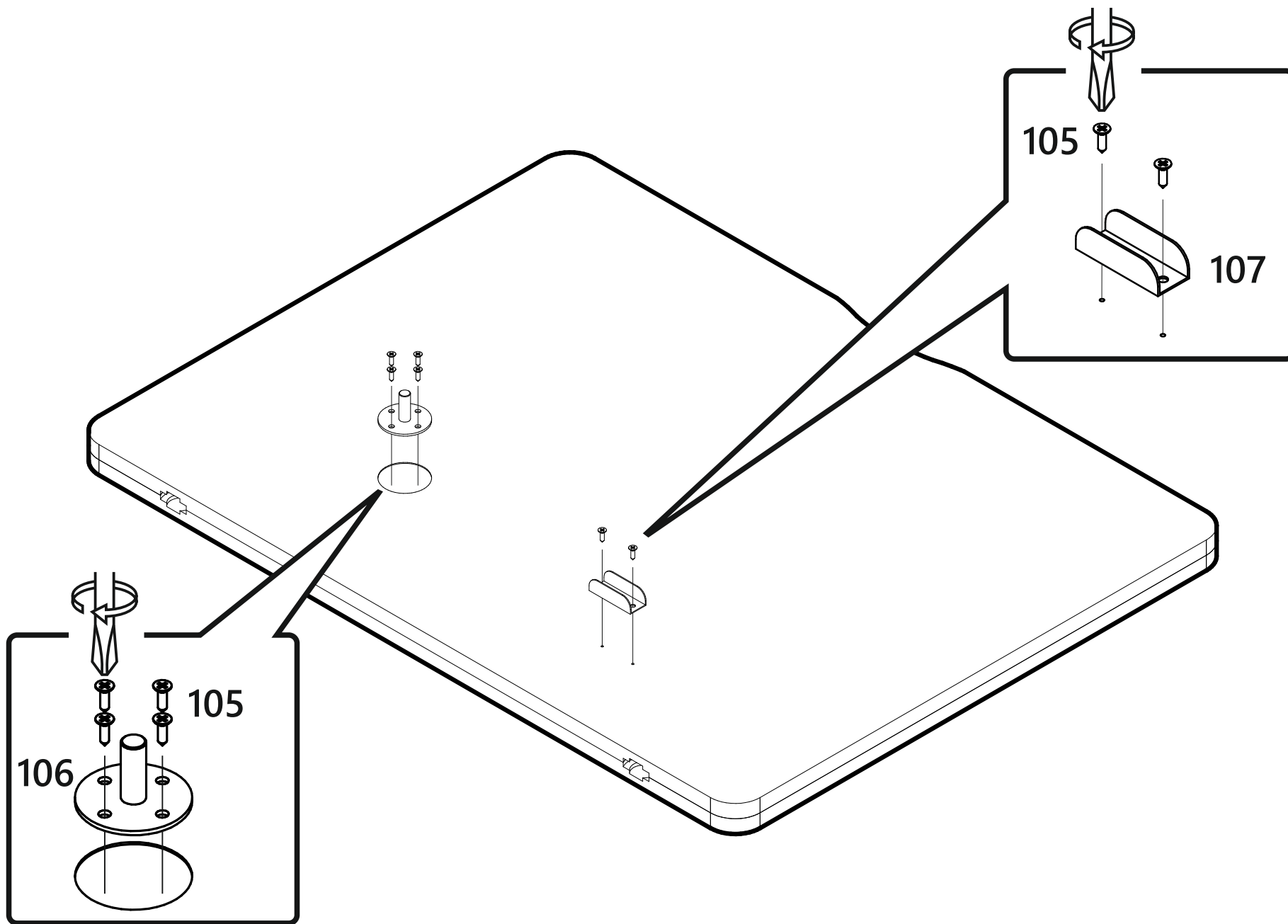
2



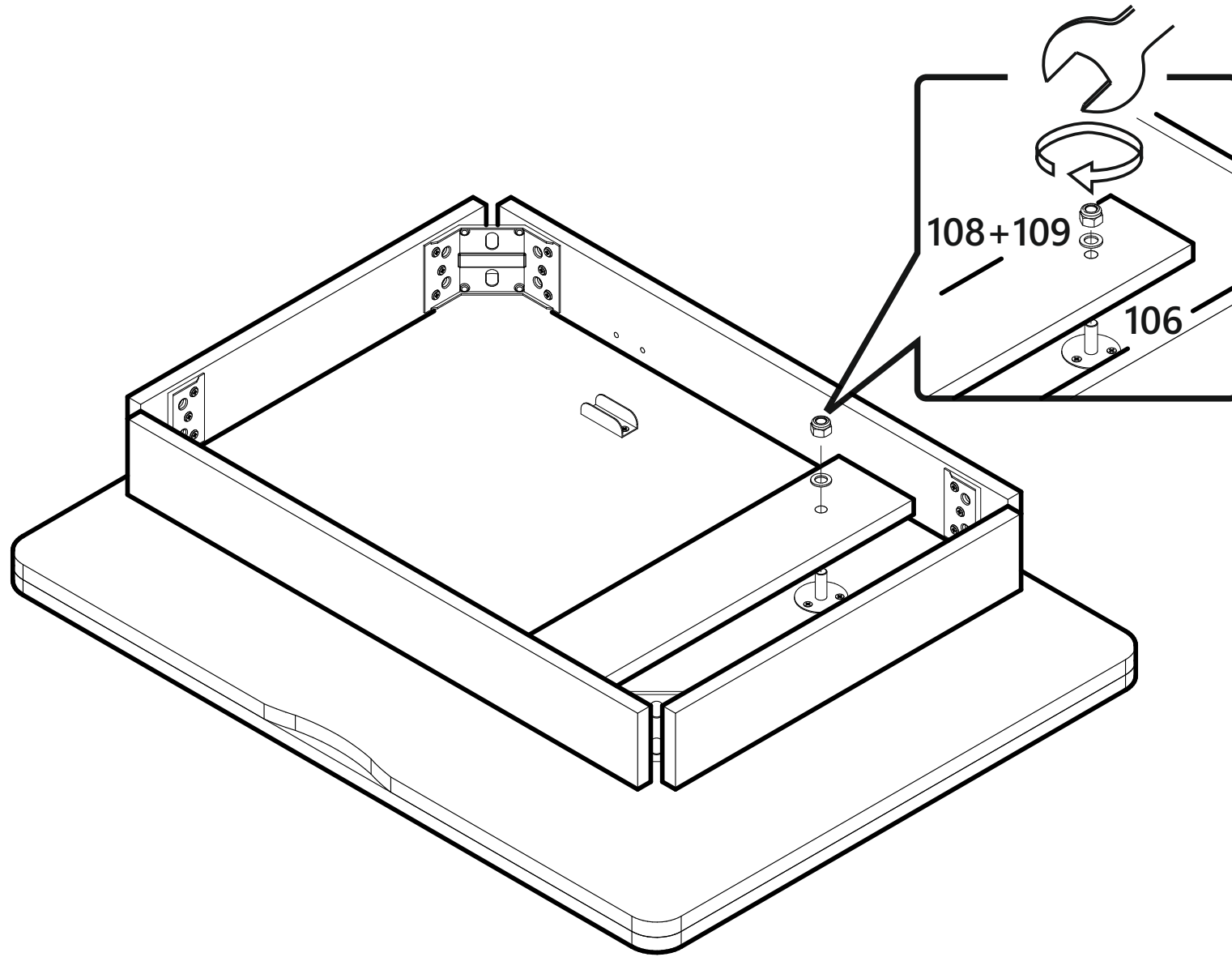
# 3



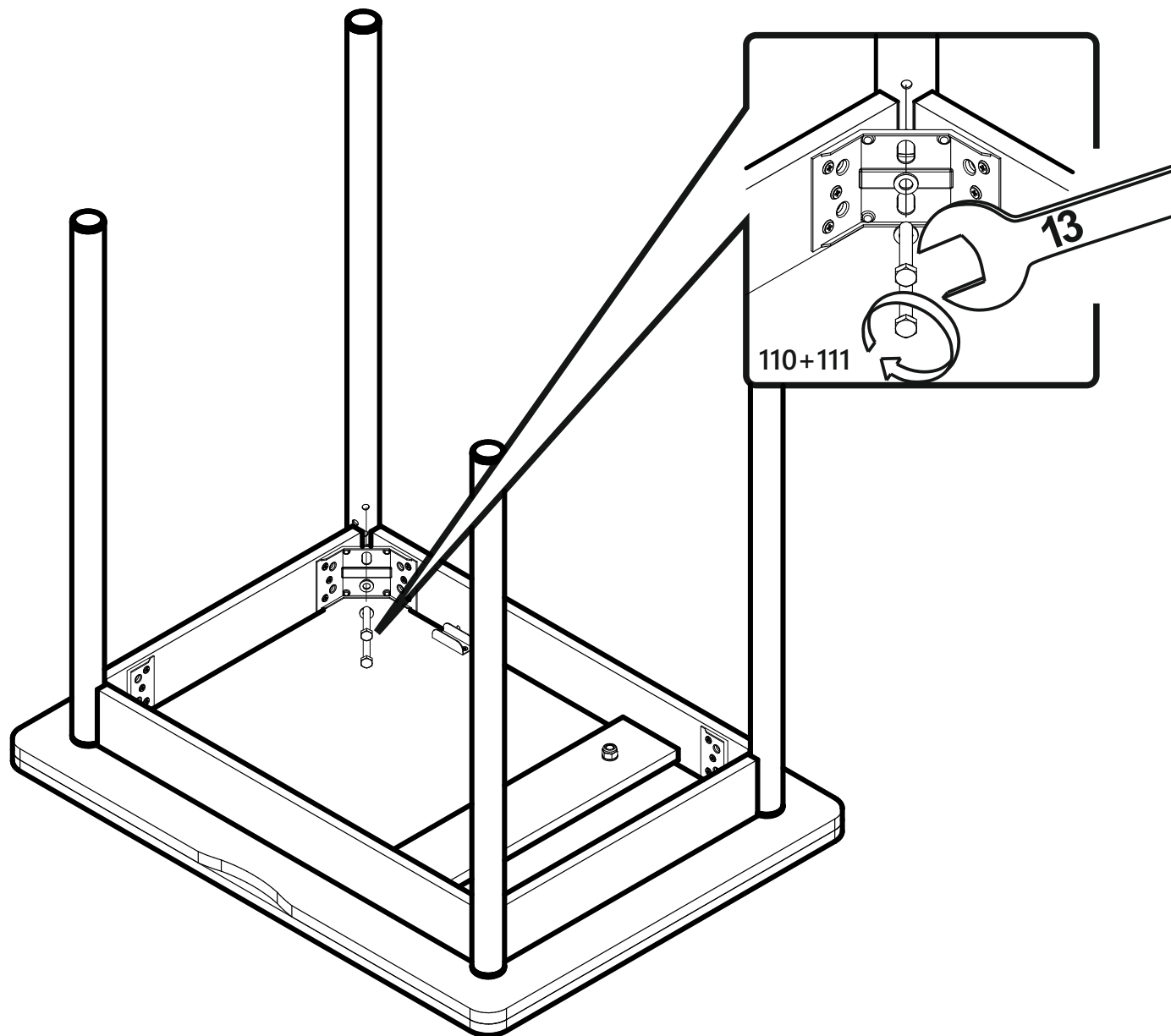
# 4



# 5



# 6



**ВАЖНО!**

Для раскладывания стола:

1. Столешницу в сборе (не раскрывая) повернуть до упора (на 90°).

2. Раскрыть столешницу.

Складывание стола производить в обратном порядке.



Правила эксплуатации мебели:

1. Оберегайте мебель от повреждений и попадания на поверхность жидкости. Попавшую на поверхность жидкость следует немедленно удалить. Мебель следует протирать сухой или пропитанной специальным средством мягкой тканью (фланец, сукно, плюш, миткаль и т.п.).
2. Не следует проводить по поверхности мебели острыми и режущими предметами. Передвигать мебель следует в не нагруженном состоянии. При использовании в мебели механизмов трансформации не превышайте допустимую нагрузку на механизмы.
3. Рекомендуемая температура воздуха при эксплуатации мебельных изделий от +10° до +25°. Не рекомендуется резкий перепад температур, может привести к нарушению целостности материала. Устанавливать мебель на расстоянии 50-70 см от нагревательных элементов. не следует ставить на мебель горячие предметы без теплоизоляционной прокладки.
4. Рекомендуется относительная влажность помещения, где находится мебель 60-70%. Следует избегать условия крайней влажности или сухости в помещении продолжительное время, а тем более их частой периодичной смены.
5. Правильное выполнение условий по эксплуатации мебели обеспечит сохранность, внешний вид мебели и позволит ее использование в течении длительного времени.
6. Не вставайте ногами на изделие, это может привести к падению и получению травмы.
7. Проводите осмотр изделия как минимум один раз в шесть месяцев, убедитесь в том, что все винты (саморезы) плотно затянуты.

Предельная нагрузка на поверхность стола не более 300 кг.

Предельная нагрузка на края столешницы не более 30 кг.