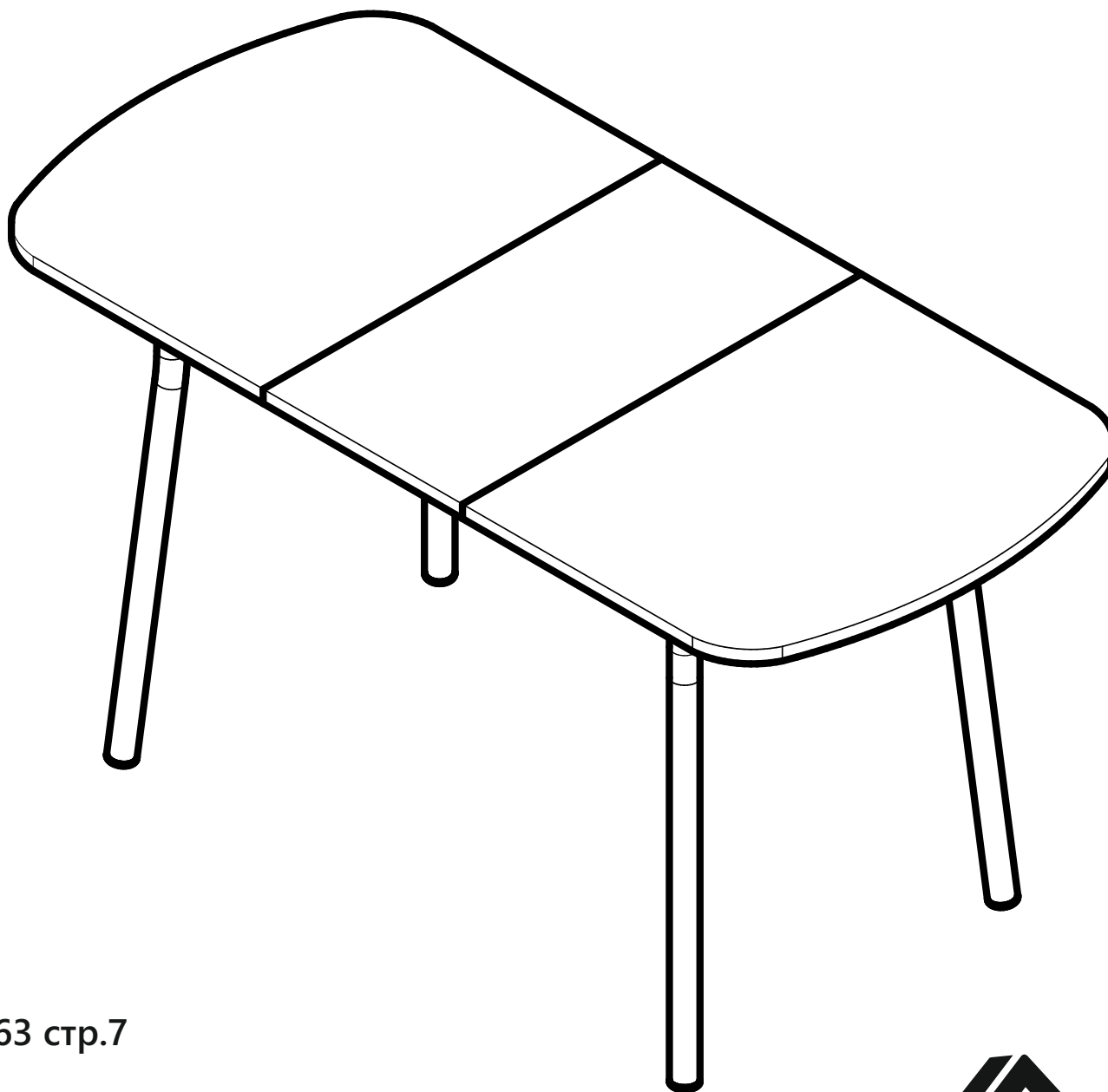


# Стол обеденный раздвижной Пегас



г.Томск ул.Пушкина 63 стр.7

Тел: (3822) 65-08-88

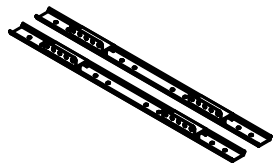
Сайт: [www.fortress-mebel.ru](http://www.fortress-mebel.ru)



**ФОРТРЕСС**  
МЕБЕЛЬНАЯ ФАБРИКА

## Комплектация фурнитуры

101



1 компл.

102

(4x16)



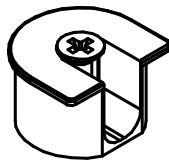
68 шт.

103



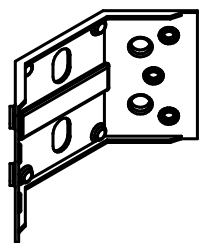
4 шт.

104



4 шт.

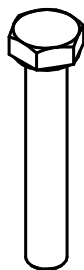
105



4 шт.

106

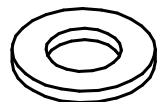
(M8x50)



8 шт.

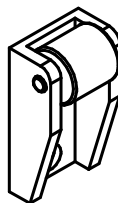
107

(M8)



8 шт.

108



4 шт.

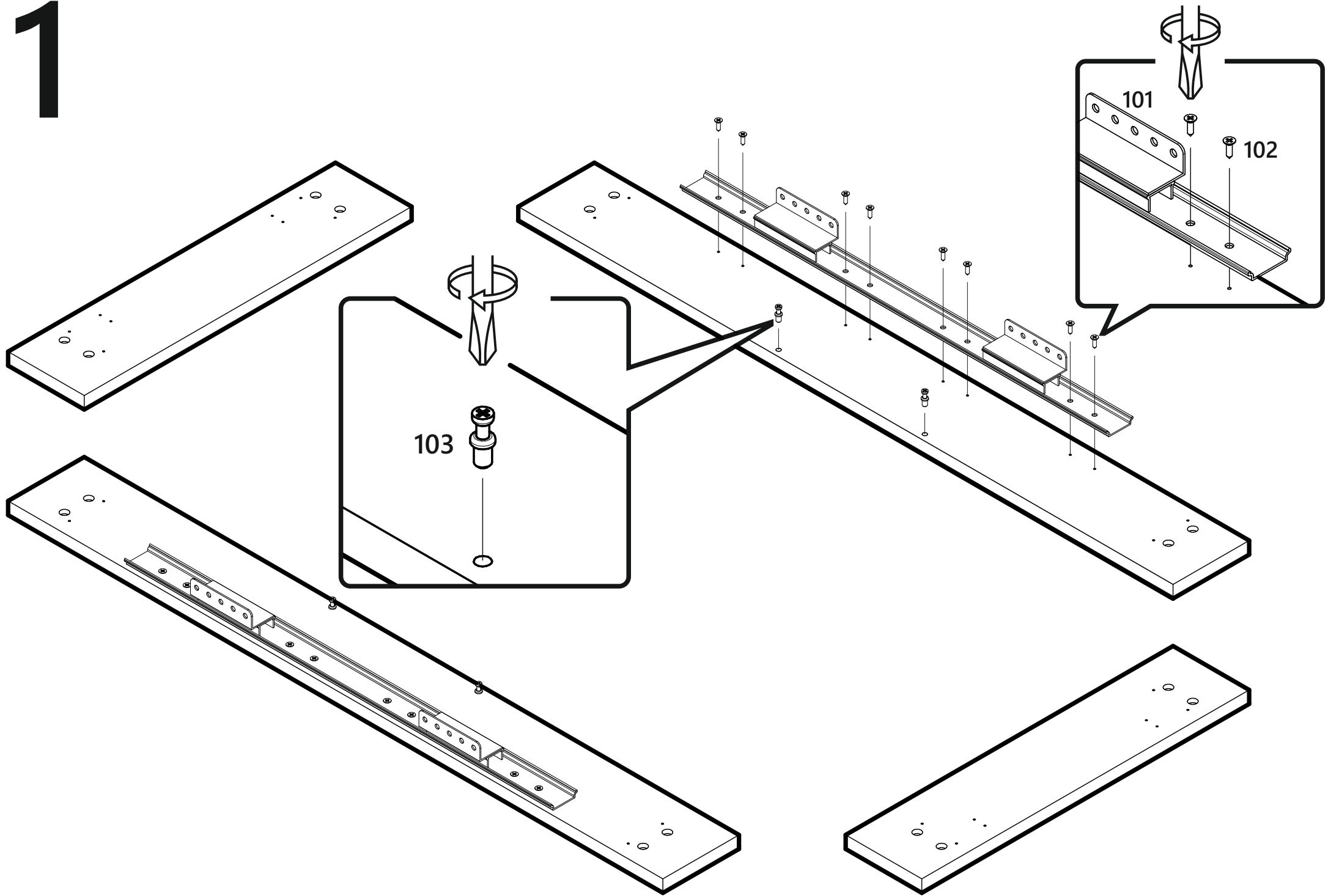
## Комплектация деталей

Деталь	Размер	Кол-во
Столешница R	550x700x22 мм	2 шт.
Вставка	350x700x22 мм	1 шт.
Планка	444x290x16 мм	1 шт.
Царга	860x100x16 мм	2 шт.
Царга	430x100x16 мм	2 шт.

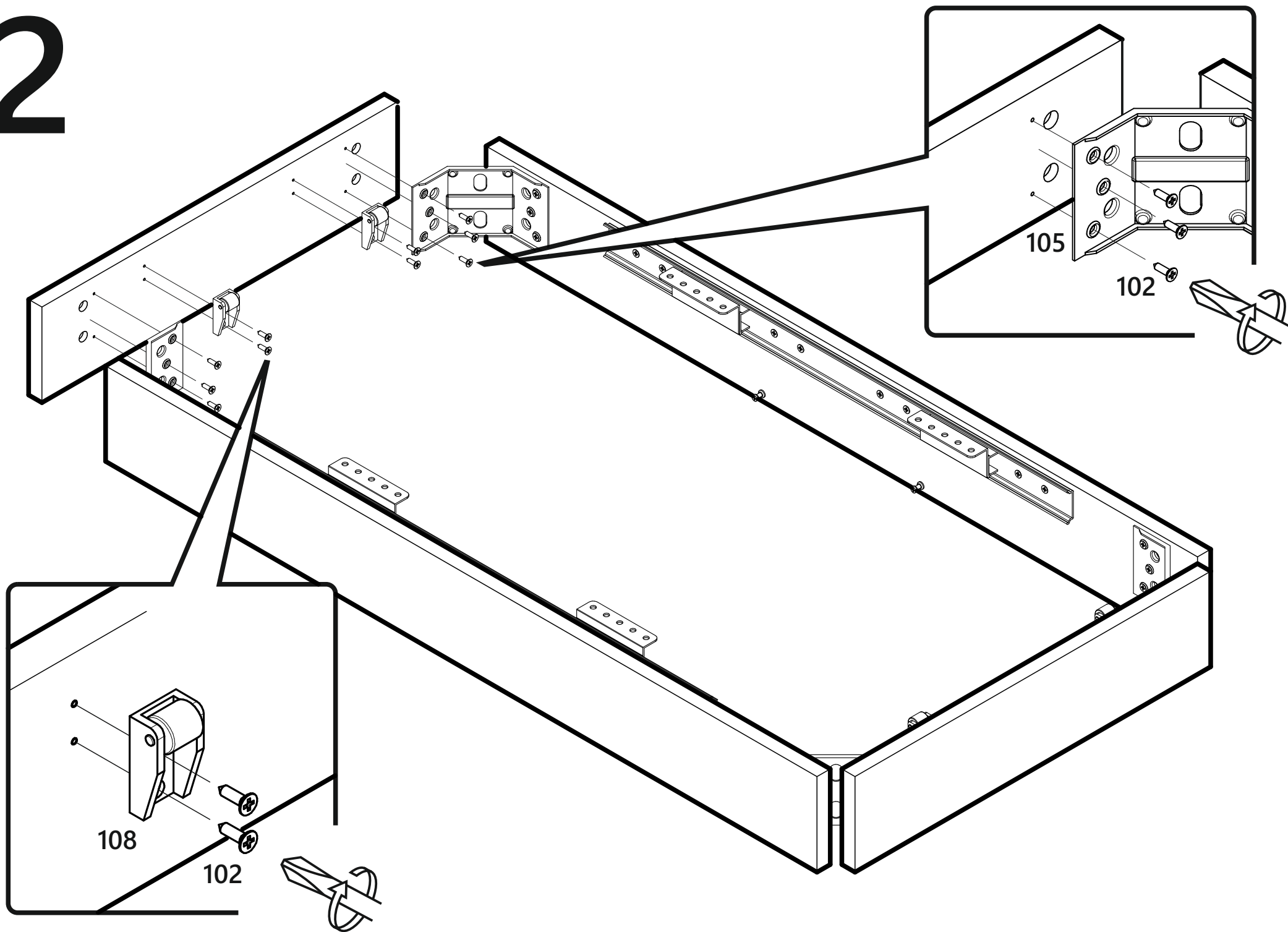
## Таблица соответствия опор

	КОМПЛЕКТ НОГ №1, D38 волна
	КОМПЛЕКТ НОГ №2, D38 под углом
	КОМПЛЕКТ НОГ №3, D38 прямая

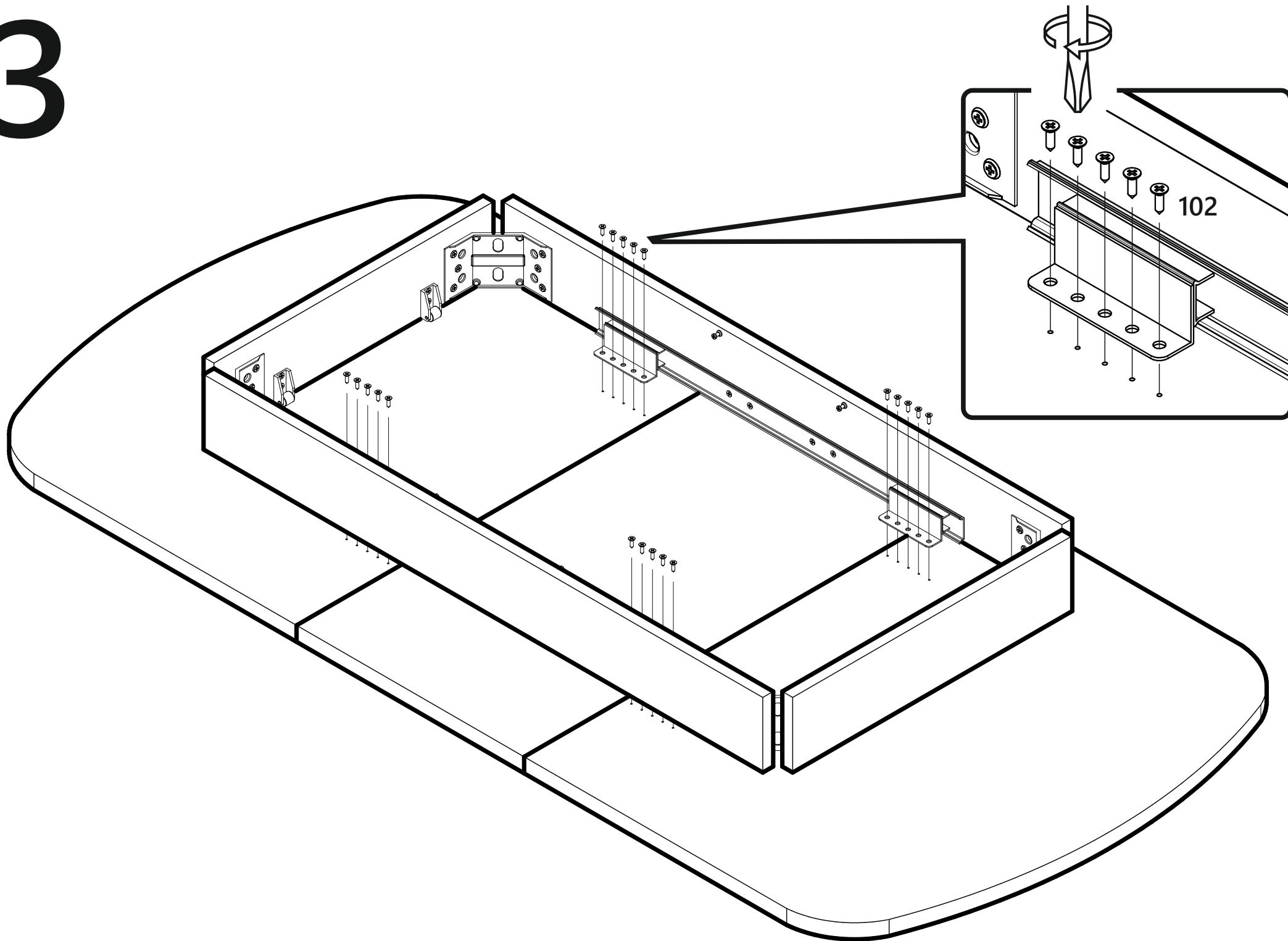
# 1



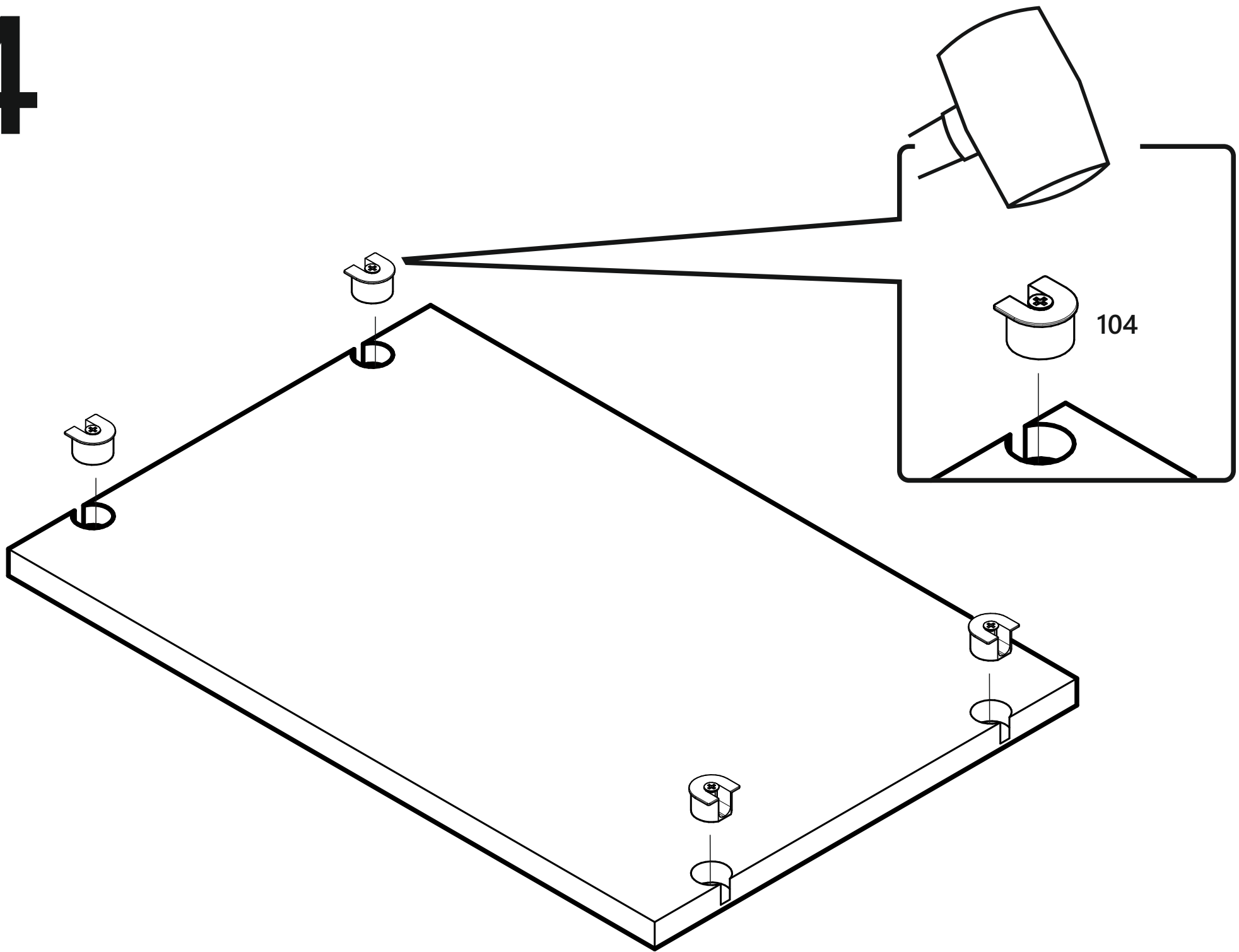
# 2



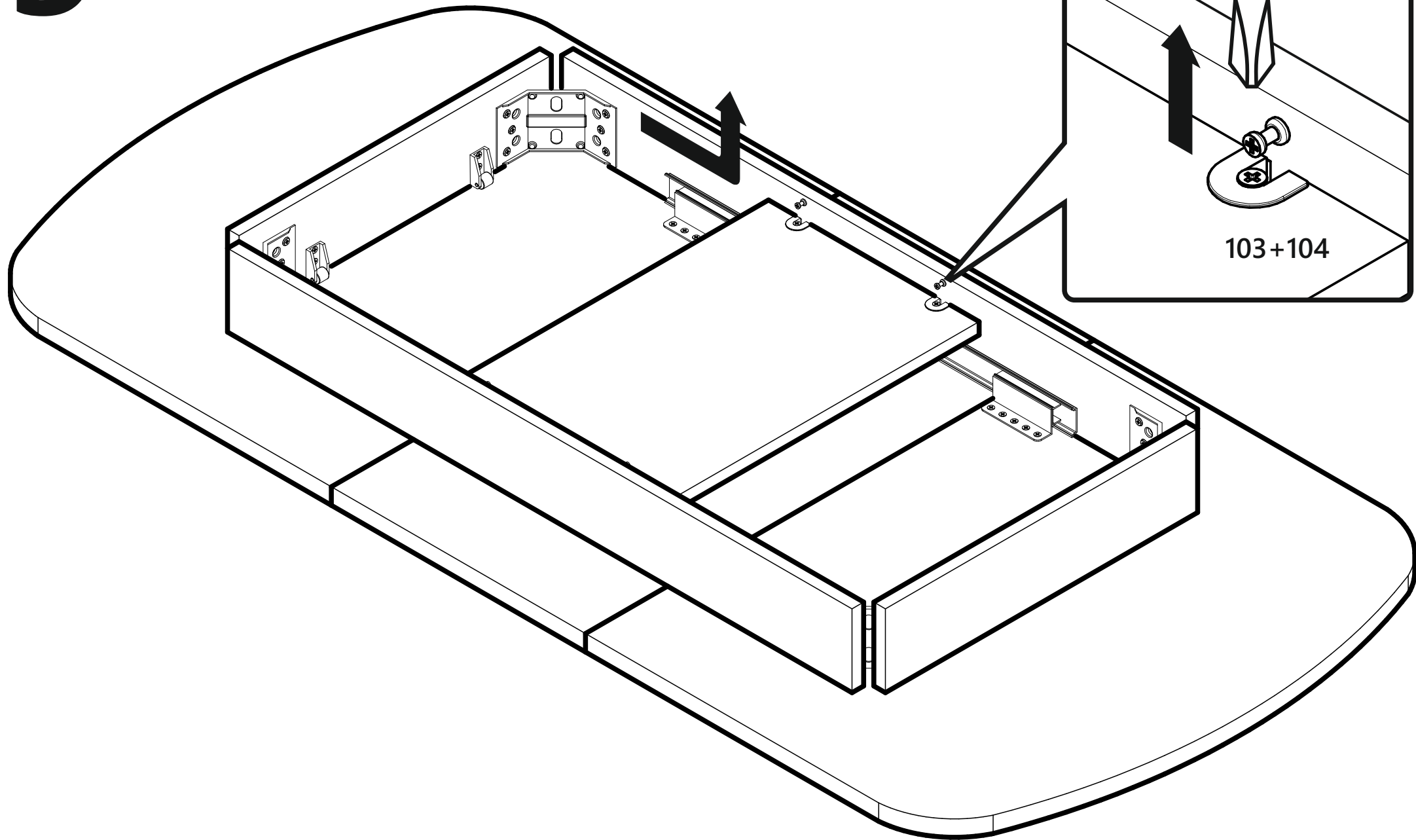
# 3



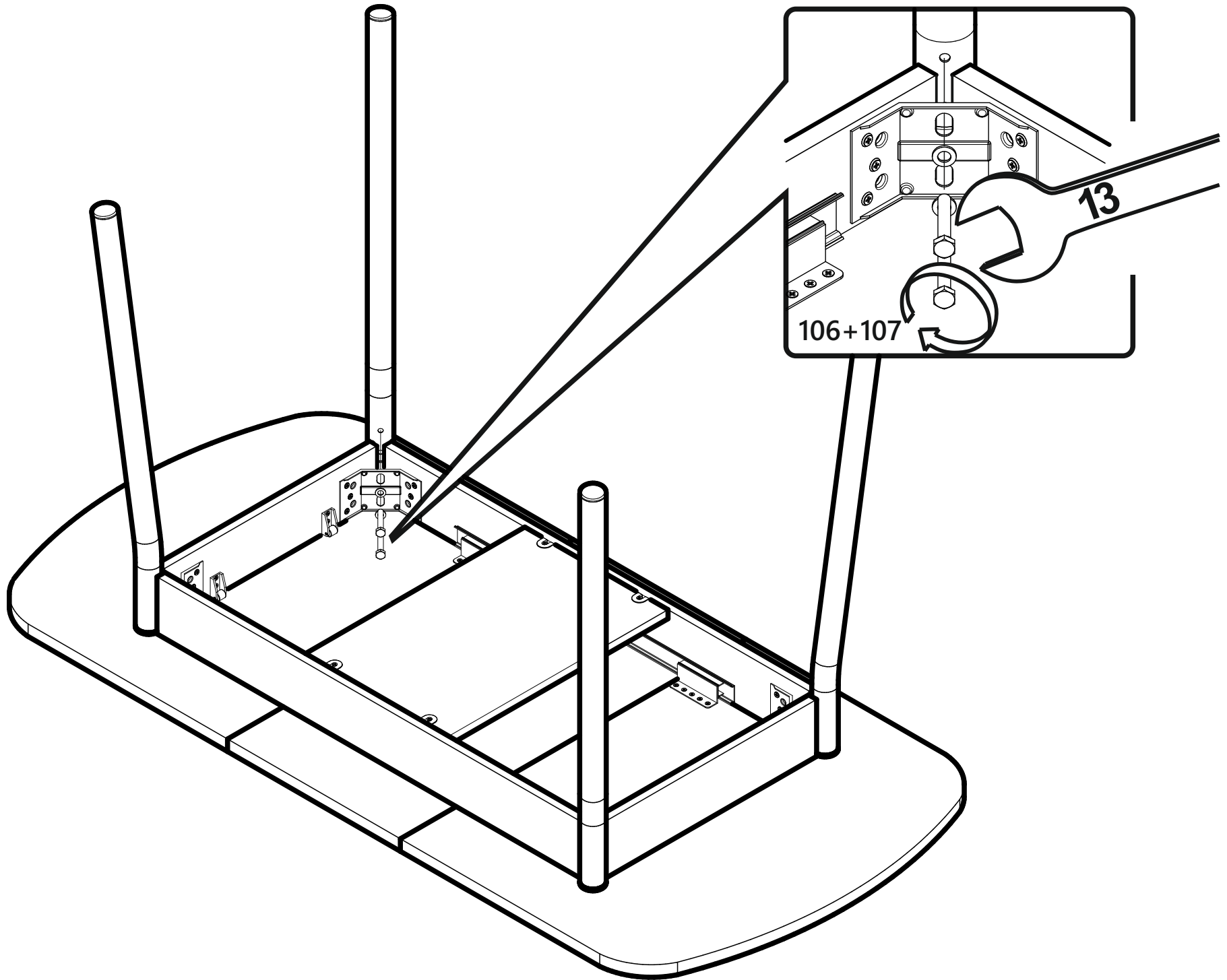
4



5



6





Правила эксплуатации мебели:

1. Оберегайте мебель от повреждений и попадания на поверхность жидкости. Попавшую на поверхность жидкость следует немедленно удалить. Мебель следует протирать сухой или пропитанной специальным средством мягкой тканью (фланец, сукно, плюш, миткаль и т.п.).
2. Не следует проводить по поверхности мебели острыми и режущими предметами. Передвигать мебель следует в не нагруженном состоянии. При использовании в мебели механизмов трансформации не превышайте допустимую нагрузку на механизмы.
3. Рекомендуемая температура воздуха при эксплуатации мебельных изделий от +10° до +25°. Не рекомендуется резкий перепад температур, может привести к нарушению целостности материала. Устанавливать мебель на расстоянии 50-70 см от нагревательных элементов. не следует ставить на мебель горячие предметы без теплоизоляционной прокладки.
4. Рекомендуется относительная влажность помещения, где находится мебель 60-70%. Следует избегать условия крайней влажности или сухости в помещении продолжительное время, а тем более их частой периодичной смены.
5. Правильное выполнение условий по эксплуатации мебели обеспечит сохранность, внешний вид мебели и позволит ее использование в течении длительного времени.
6. Не вставайте ногами на изделие, это может привести к падению и получению травмы.
7. Проводите осмотр изделия как минимум один раз в шесть месяцев, убедитесь в том, что все винты (саморезы) плотно затянуты.

Предельная нагрузка на поверхность стола не более 300 кг.

Предельная нагрузка на края столешницы не более 30 кг.