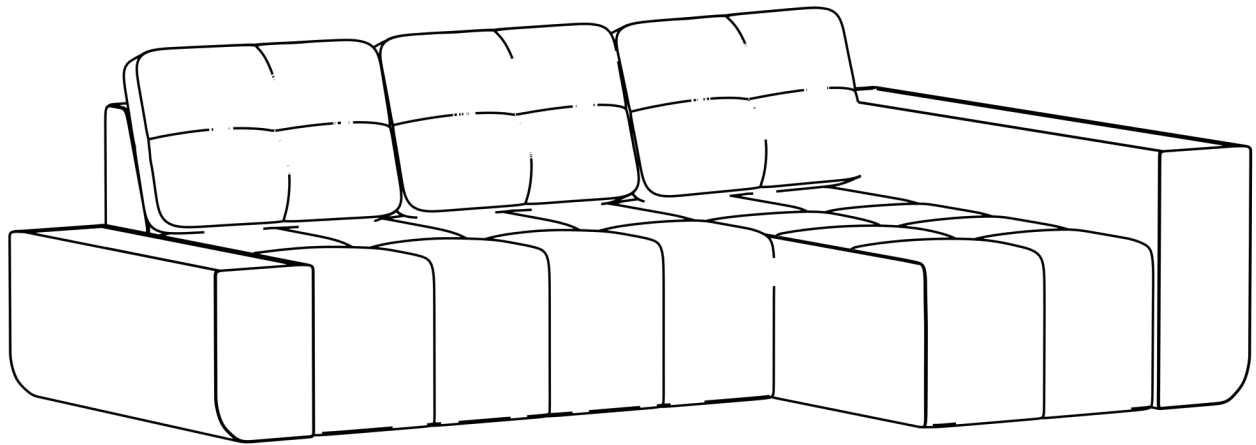


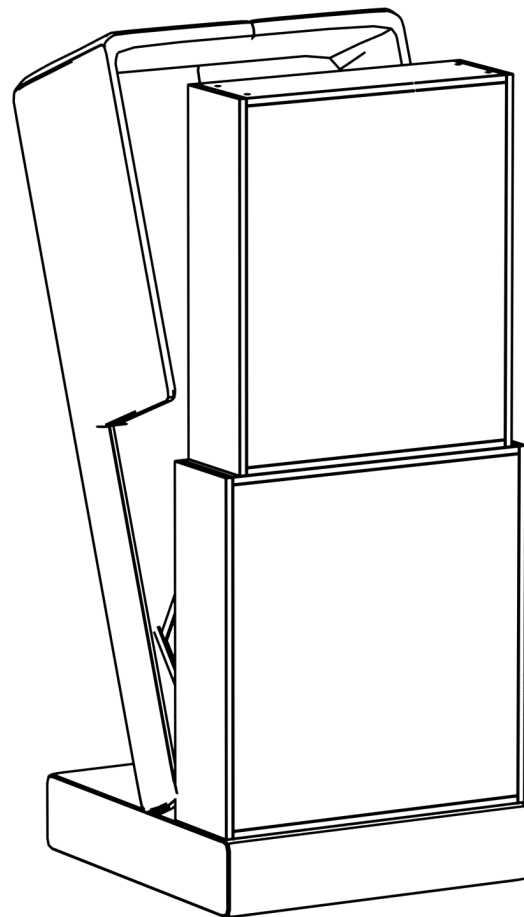
Инструкция по сборке дивана



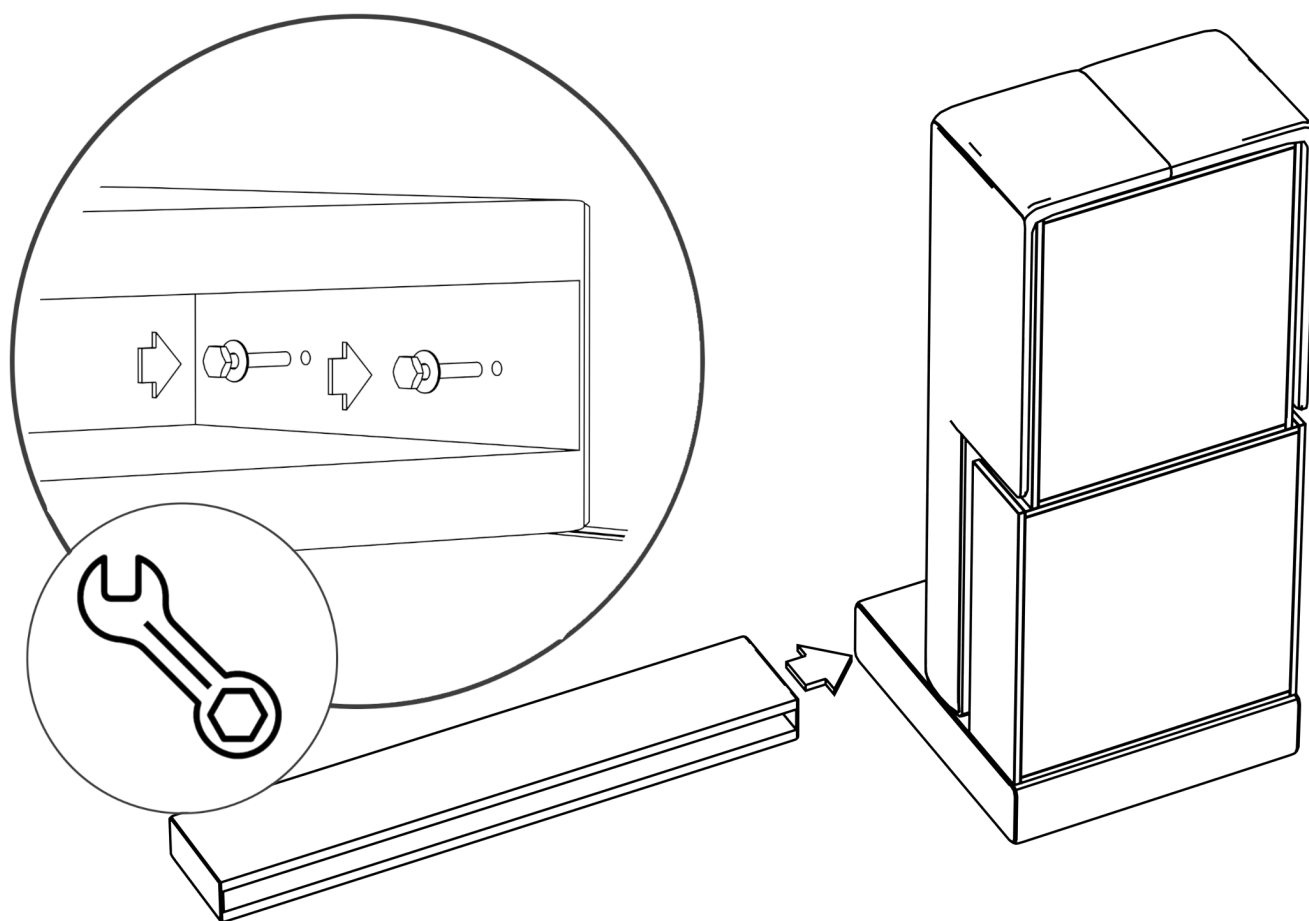
Важная информация.

Внимательно изучите ее перед эксплуатацией изделия.
Используйте изделие только по прямому назначению.

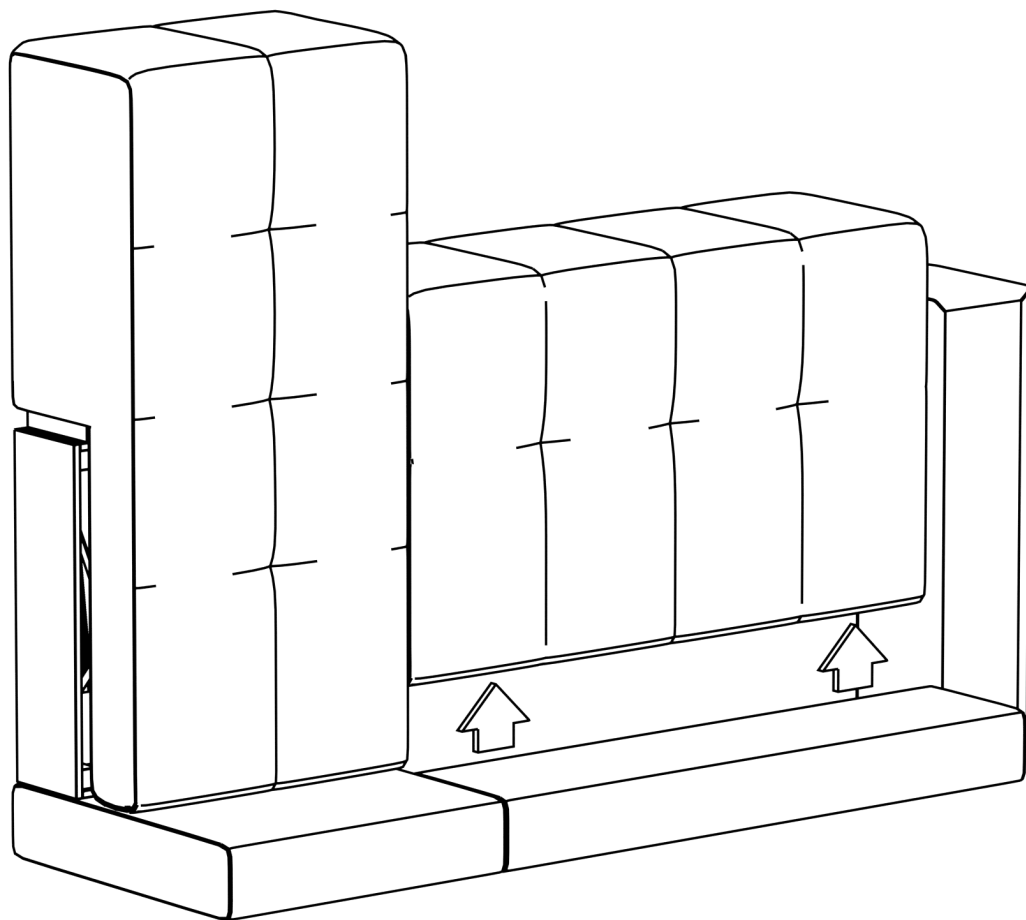
- Сборку изделия производите только в полном соответствии с этой инструкцией.
- При эксплуатации механизмов трансформации действуйте только в рамках требований данной инструкции. Не прилагайте чрезмерных усилий
- Рекомендуется ремонт доверить квалифицированным специалистам.
- Не стойте и не прыгайте на поверхности изделия.
- Не сидите на боковинах, подлокотниках и спинках изделия.



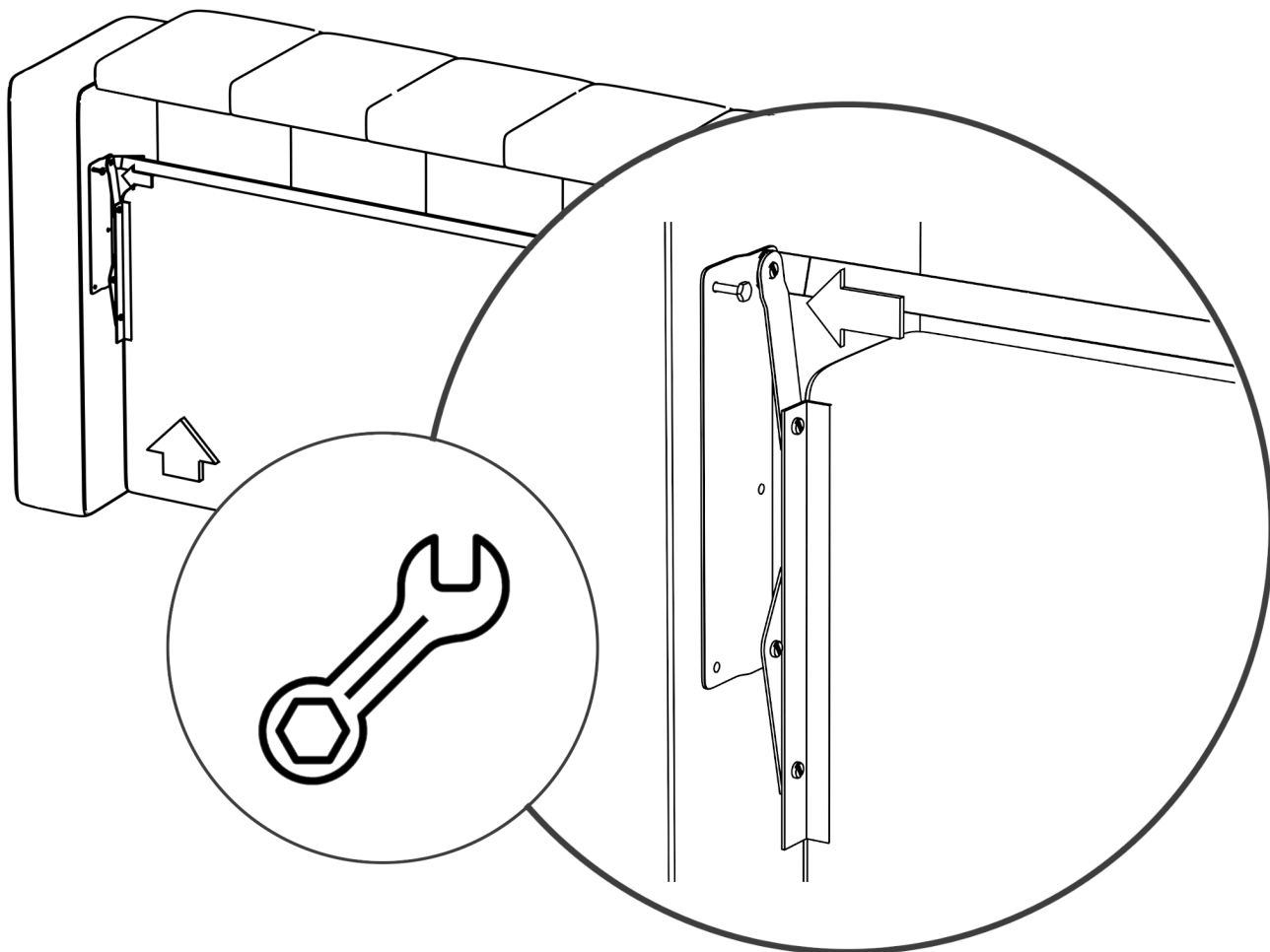
1. Устанавливаем оттоманку вертикально, на заднюю спинку дивана (как изображено на фото).



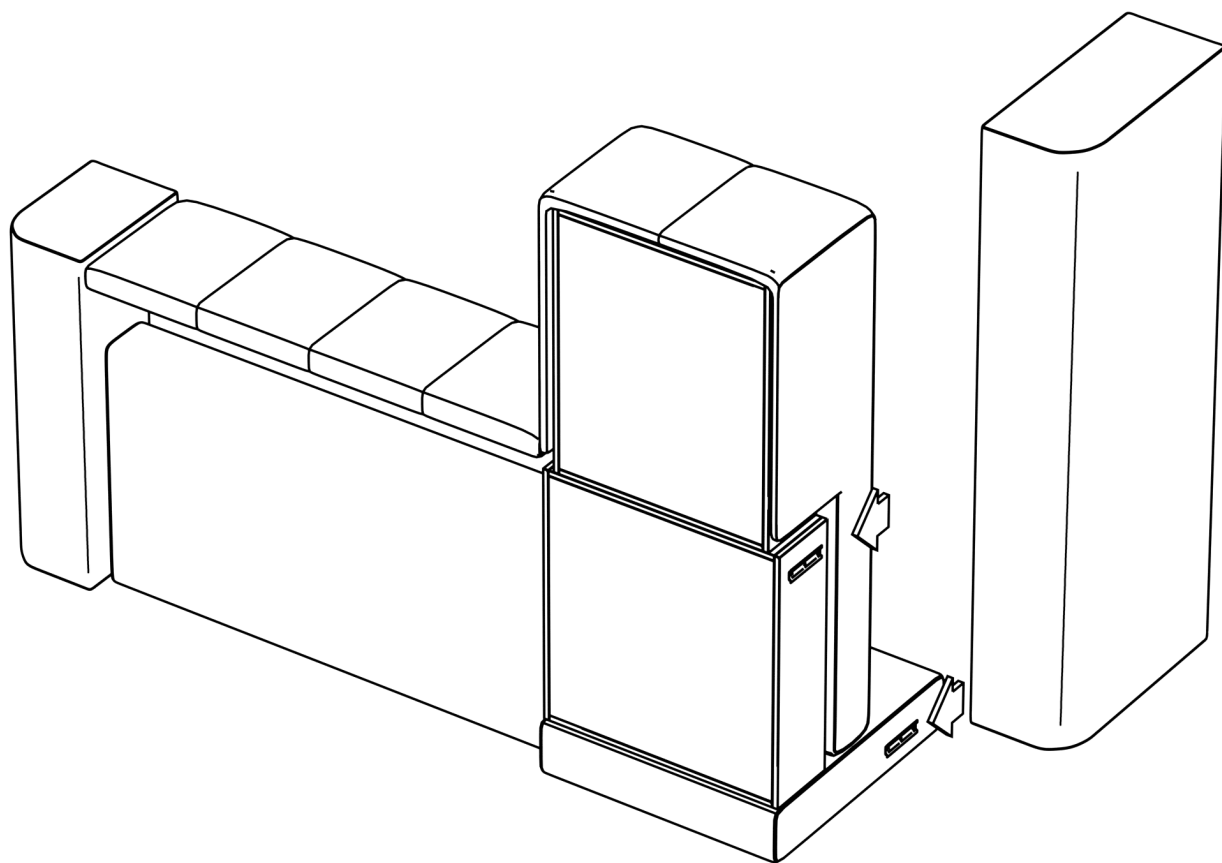
2. Слева от оттоманки, на полу, устанавливаем фальш спинку, крепим к оттоманке с помощью двух болтов М8 (ключ 13)



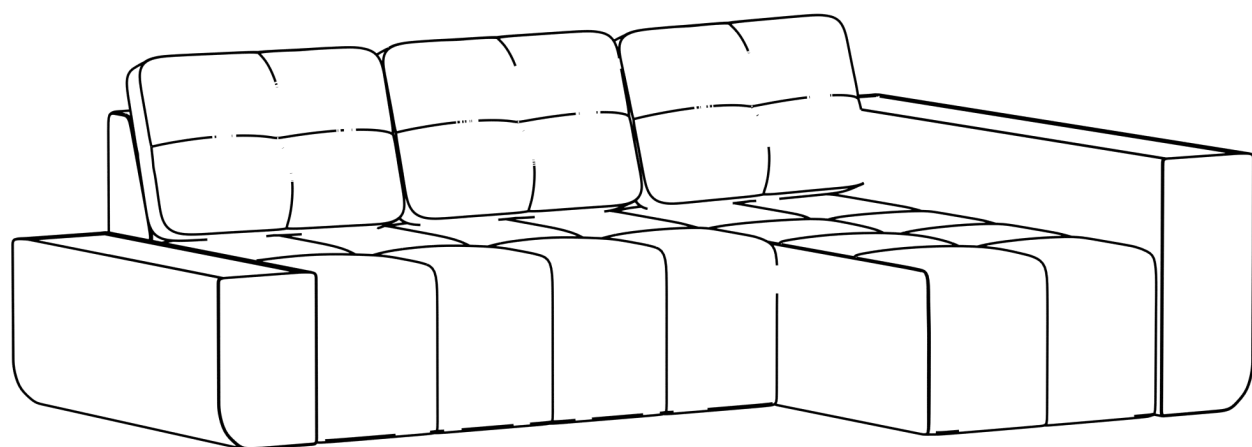
3. Установить посадочное место в данное положение.



4. Приподняв механизм посадочного места укрепить верхнюю часть с помощью болта М8 (ключ 13) с обеих сторон.



5. Устанавливаем подлокотник на оттоманку, крепится на соединителях папа-мама.



6. Укладываем подушки.