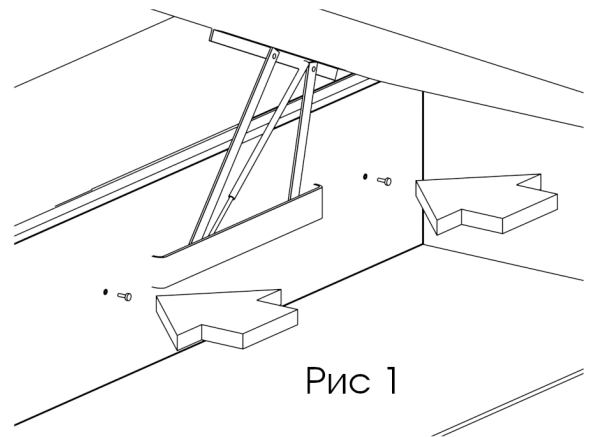
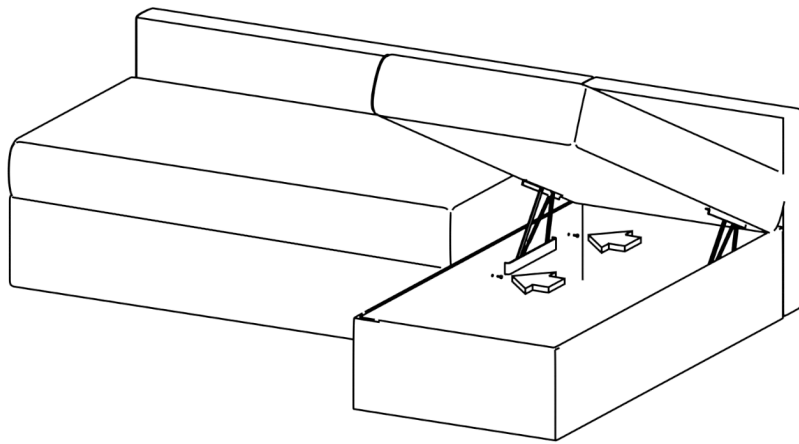
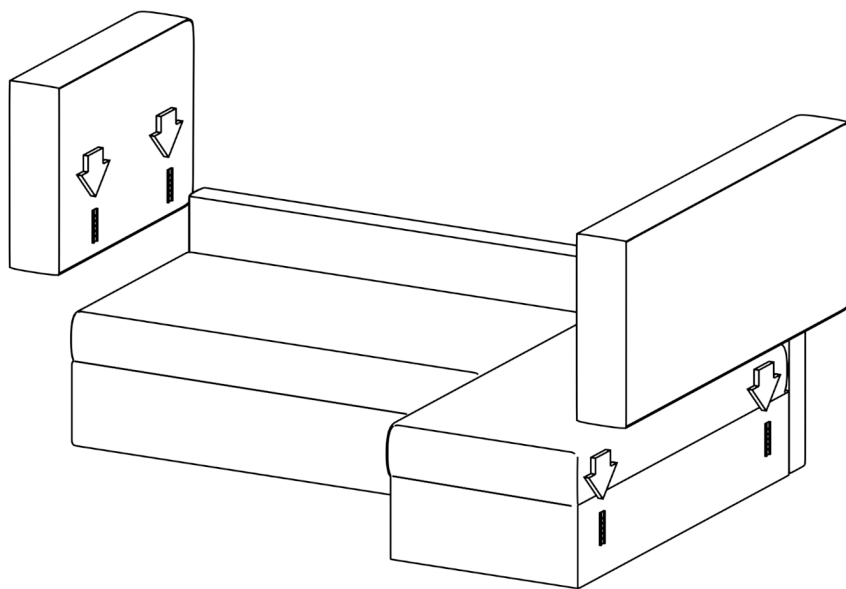


Сборка углового дивана Оливер



1. Прикрепить канопе двумя болтами к ящику (Рис.1)



2. Прикрепить подлокотники соединителями к канопе.

