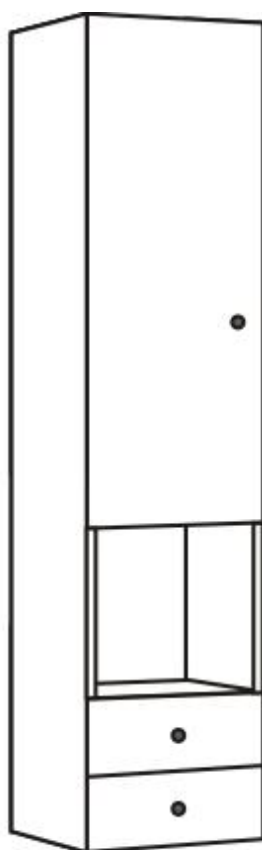


## Инструкция по сборке и эксплуатации

# Шкаф



## КОМПЛЕКТОВОЧНАЯ ВЕДОМОСТЬ ШКАФА

### Наименование деталей шкафа

Поз	Наименование	Размер (мм)	Кол-во
1	Боковина ящика	400x150	4
2	Задняя боковина ящика	460x150	2
3	Фасад ящика	550x214	2
4	Дно ящика (ДВП)	488x405	2
5	Боковина шкафа	2222x430	2
6	Внутренние полки	520x430	5
7	Верх шкафа	550x430	1
8	Низ шкафа	550x430	1
9	Задняя стенка шкафа верхняя (ДВП)	1135x547	1
10	Задняя стенка шкафа нижняя (ДВП)	1115x547	1
11	Дверь шкафа	1515x550	1

### Детали шкафа

Поз.	Наименование	Кол-во, шт	Внешний вид
1	Винт конфирмат 7x50	16	
2	Гвоздь 2x20	20	
3	Направляющие 310 мм	2	
4	Ножка регулируемая, чёрная	4	
5	Петля 35	2	
6	Ручка – кнопка 161 (хром матовый)	3	
7	Саморез 3,5x16	32	
8	Эксцентрик	28	
9	Эксцентриковая стяжка	28	
10	Саморез 3,5x32	5	

## СБОРКА ШКАФА

1. Собрать ящики. Соединить боковины ящика (1,2) используя винт конфирмат 7x50. Фасад (3) закрепить с помощью эксцентриков и эксцентриковой стяжки.

Вставить в паз фасада (3) дно ящика (4) и закрепить заднюю часть дна ящика гвоздями 2x20. Установить направляющие, на боковины ящика (1) используя саморезы 3,5x16. Установить ручку на винт 4x35 (идёт в комплекте с ручкой) (рис. 1).

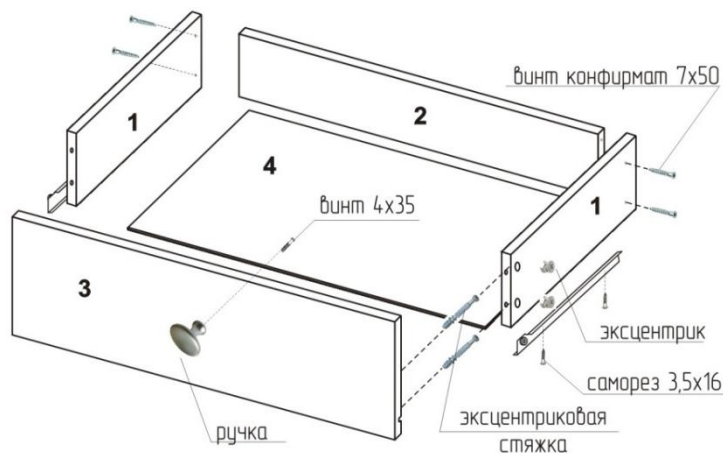


рис. 1

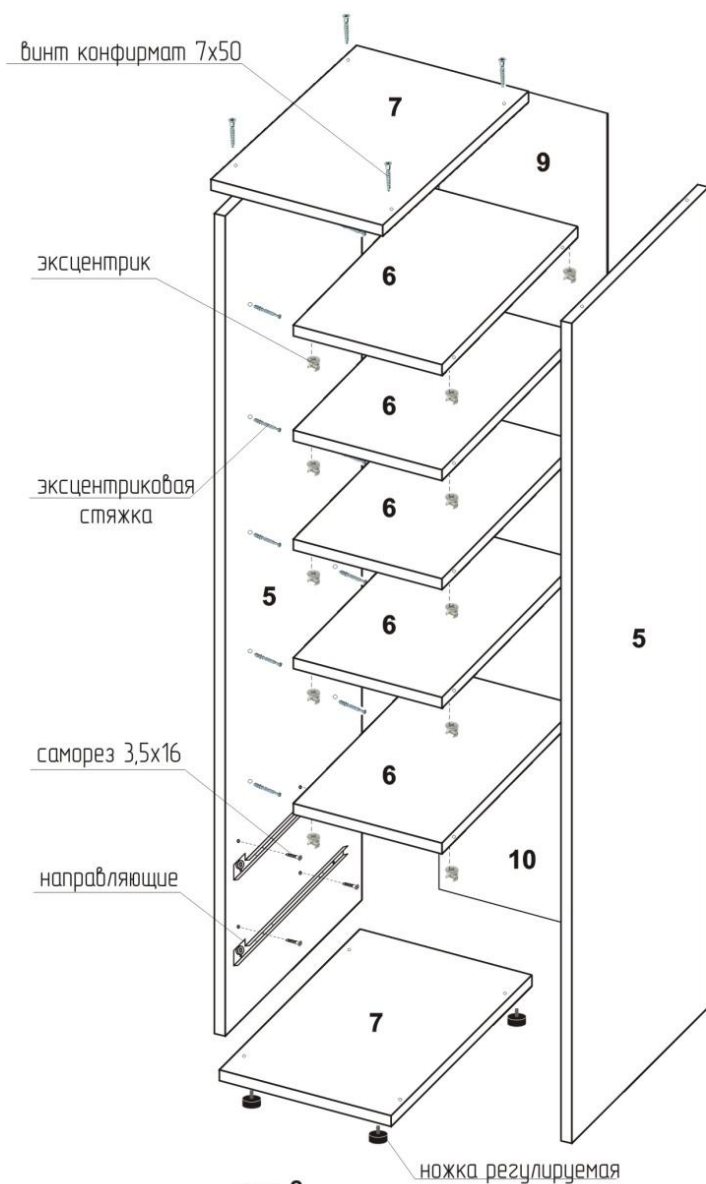


рис. 2

2. Установить на боковины шкафа (5), правые и левые роликовые направляющие, по базирующим точкам используя саморезы 3,5x16.

Вкрутить эксцентрики для внутренних полок (6).

Вставить эксцентриковую стяжку в полки (6). Закрепить полки (6) с боковинами шкафа (5) с помощью эксцентриков и эксцентриковой стяжки.

Соединить верх (7) и низ (8) шкафа используя винт конфирмат 7x50.

Вкрутить регулируемые ножки. На гвозди 2x20 прибить заднюю стенку из ДВП (9, 10) (рис.2).

**3.** С помощью петель навесить дверцу шкафа (11).  
Петли прикрутить на саморезы 3,5х16.  
Установить ручку на винт 4х35 (идёт в комплекте с ручкой).  
Установить ящики в шкаф на направляющие (рис.3).

**4.** Соединить шкаф с каркасом кровати.  
Выставить шкаф по уровню с помощью регулируемых ножек путём вращения их по часовой или против часовой стрелки. Ножки регулируются с внутренней стороны шкафа, с помощью ключа шестигранника.

**5.** Соединить шкаф с каркасом кровати с помощью саморезов 3,5х32 с внутренней стороны шкафа.

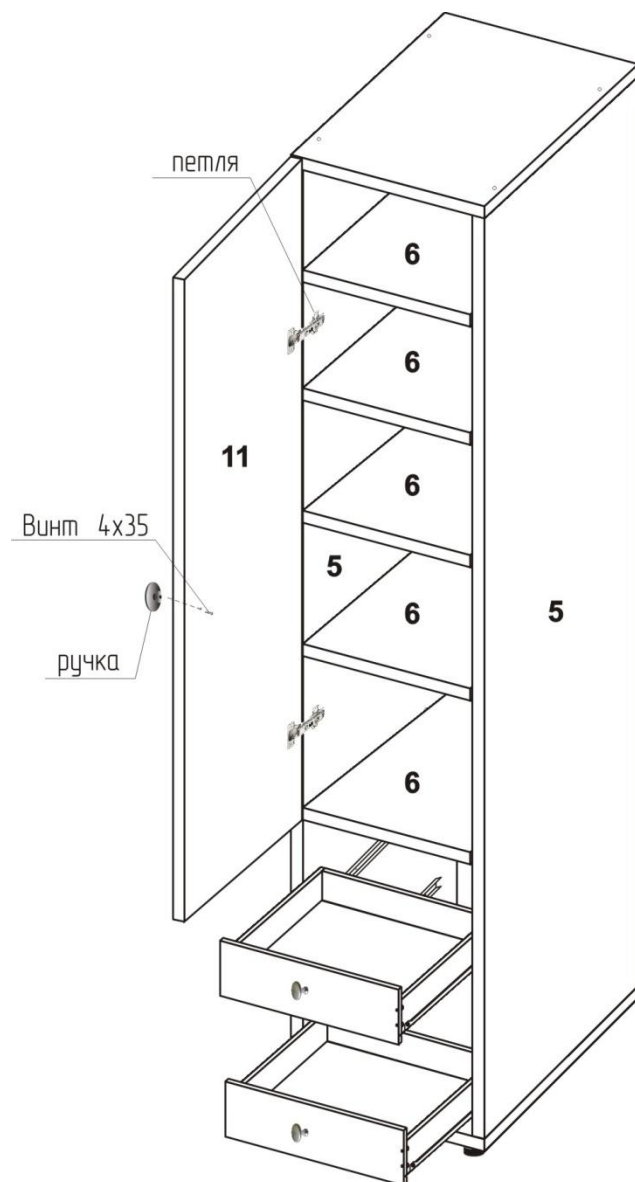


рис. 3

**ВНИМАНИЕ! Перед эксплуатацией произвести окончательную затяжку всех крепёжных деталей. Проверить работу механизмов.**