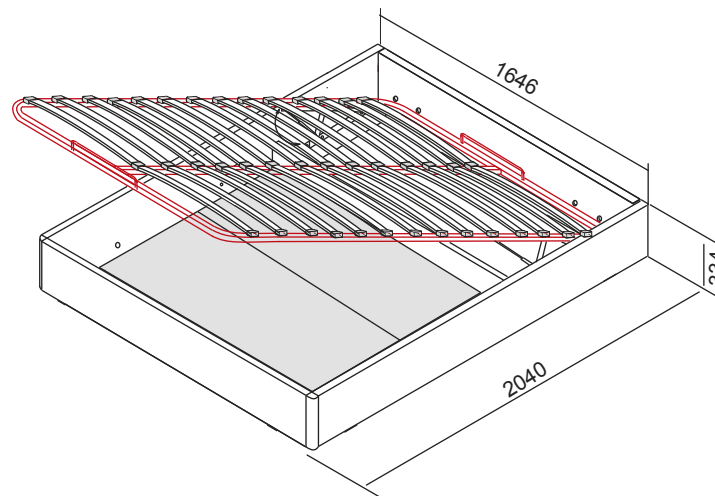


## ПРАВИЛА ЭКСПЛУАТАЦИИ И УХОДА ЗА МЕБЕЛЬЮ

1. Мебель должна храниться и эксплуатироваться в закрытых отапливаемых помещениях при температуре не ниже +2°C и относительной влажности воздуха от 45 до 70%.
2. При установке изделий мебели в непосредственной близости от нагревательных и отопительных приборов их поверхности во время эксплуатации должны быть защищены от нагрева. Температура нагрева элементов мебели не должна превышать 40°C.
3. При ослаблении крепления соединений необходимо периодически подтягивать винты, шурупы, стяжки и т.п.
4. Поверхности изделий следует предохранять от различных растворителей, кислот, щелочей и механических повреждений.
5. Поверхности изделий можно освежить, применяя специальные составы, которые имеются в хозяйственных магазинах. Не допускается применение соды, порошков и других материалов, не предназначенных для ухода за мебелью.
6. Помните, что сохранность и долговечность мебели зависит не только от её конструкции и качества материалов, но и от правильной эксплуатации и ухода за ней.



ООО "Волгодонский комбинат древесных плит»



## ГАРАНТИЙНЫЙ ТАЛОН

Набор мебели «Франческа» изготовлен на ООО "Волгодонский комбинат древесных плит" по ТО 31.09.12-207-00257561-19 в соответствии с требованиями ТРТС 025/2012 "О безопасности мебельной продукции" ГОСТ 19917-2014. Мебель. Общие технические условия. Декларация о соответствии ЕАЭС N RU Д-РУ.АЯ21.В.01582/19. Действительна по 05.10.2022г.

## УСЛОВИЯ ГАРАНТИИ

1. Предприятие-изготовитель гарантирует соответствие изделия требованиям ГОСТ 19917-2014 при соблюдении условий транспортирования, сборки и эксплуатации. Гарантийный срок эксплуатации - 18 месяцев. Срок исчисляется со дня передачи мебели потребителю. Если день передачи установить невозможно, гарантийный срок исчисляется со дня изготовления мебели. Дефекты производственного характера, обнаруженные в течение гарантийного срока, устраняются за счёт предприятия-изготовителя.
2. Изделие снимается с гарантийного обслуживания в следующих случаях:
  - если имеет следы постороннего вмешательства или была попытка ремонта;
  - если обнаружены несанкционированные изменения конструкции изделия;
  - если изделие эксплуатировалось не в соответствии со своим целевым назначением или в условиях, для которых оно не предназначено.
3. Гарантия не распространяется на изделие, имеющее следующие повреждения:
  - механические;
  - вызванные стихией, пожаром, бытовыми факторами;
  - вызванные попаданием на поверхность изделий жидкостей и едких веществ.Срок службы изделия - 5 лет.



ДАТА ВЫПУСКА " \_\_\_\_ " \_\_\_\_ 202 г

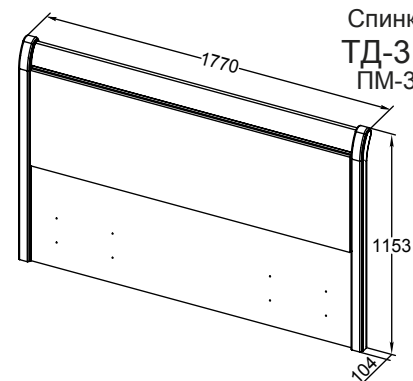
ПРОВЕРЕНО СКК

ДАТА ПРОДАЖИ " \_\_\_\_ " \_\_\_\_ 202 г.

ШТАМП МАГАЗИНА

Версия 2021 г. (1)

## Варианты комплектации кровати спинками



Спинка кровати  
ТД-312.01.11  
ПМ-312.01.02

## Каркас кровати с подъёмным механизмом

ТД 312.01.07

ПМ-312.02.01.000

**ФРАНЧЕСКА**

ПМ-312.00.00.000

НАБОР МЕБЕЛИ

ПАСПОРТ И СХЕМЫ СБОРКИ

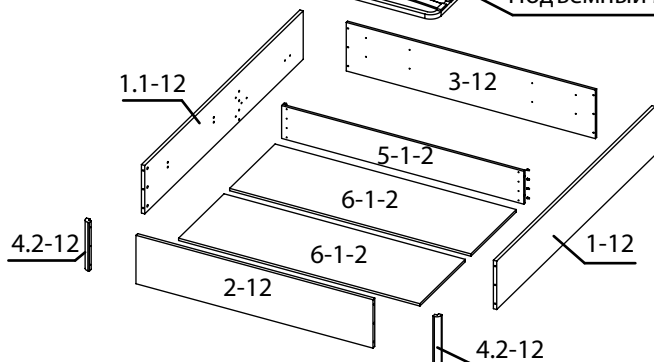
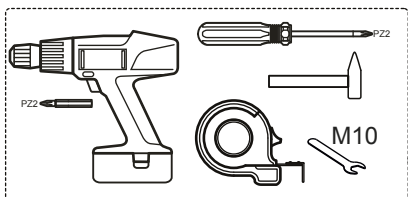


### Перед сборкой:

- Проверьте внешний вид и целостность деталей в упаковке. Претензии по их повреждению принимаются только у изделий без следов сборки.
- Сохраните упаковку и инструкцию до окончания сборки. Прежде, чем начать сборку, убедитесь в соответствии выбранного Вами изделия (см. обложку паспорта) с номером изделия, указанным на этикетке, наклеенной на пакете. Упаковку с этикеткой сохранять до конца сборки.
- Проверьте количество деталей и фурнитуры по перечню. Предприятие - оставляет за собой право вносить некоторые конструктивные изменения, не ухудшающие внешний вид и не влияющие на функциональные свойства изделия.
- Соблюдайте порядок сборки, приводимый в данной инструкции. Сборку рекомендуется производить с помощью специалиста, так как неправильная сборка может привести к опрокидыванию мебели, что может повлечь за собой ущерб или телесные повреждения.
- Перемещайте мебель и её детали бережно, слегка приподнимая их. Это позволит исключить деформации и поломки.

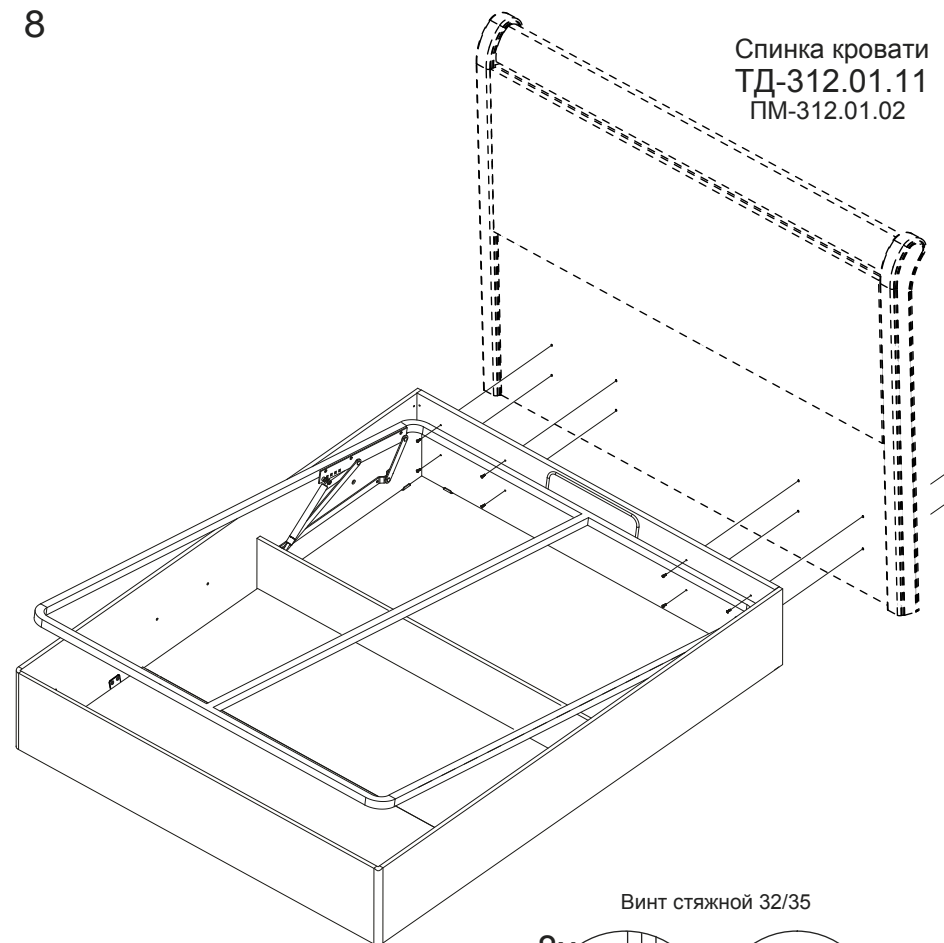
### Упаковочная ведомость

Обозначение	Наименование детали или сборочной единицы	Кол-во	Габаритные размеры(мм)
Пакет № 1			
1-12	Боковина правая	1	1984 x 330
1.1-12	Боковина левая	1	1984 x 330
3-12	Спинка задняя	1	1566 x 330
5-1-2	Опора поперечная	1	1600 x 224
2-12	Спинка передняя	1	1646 x 331
	Фурнитура в том числе :	1	
4.2-12	Элемент	2	330x40x40
Пакет № 2			
6-1-2	Заглушина	2	1594 x 569
Пакет № 3			
	Подъемный механизм	1	

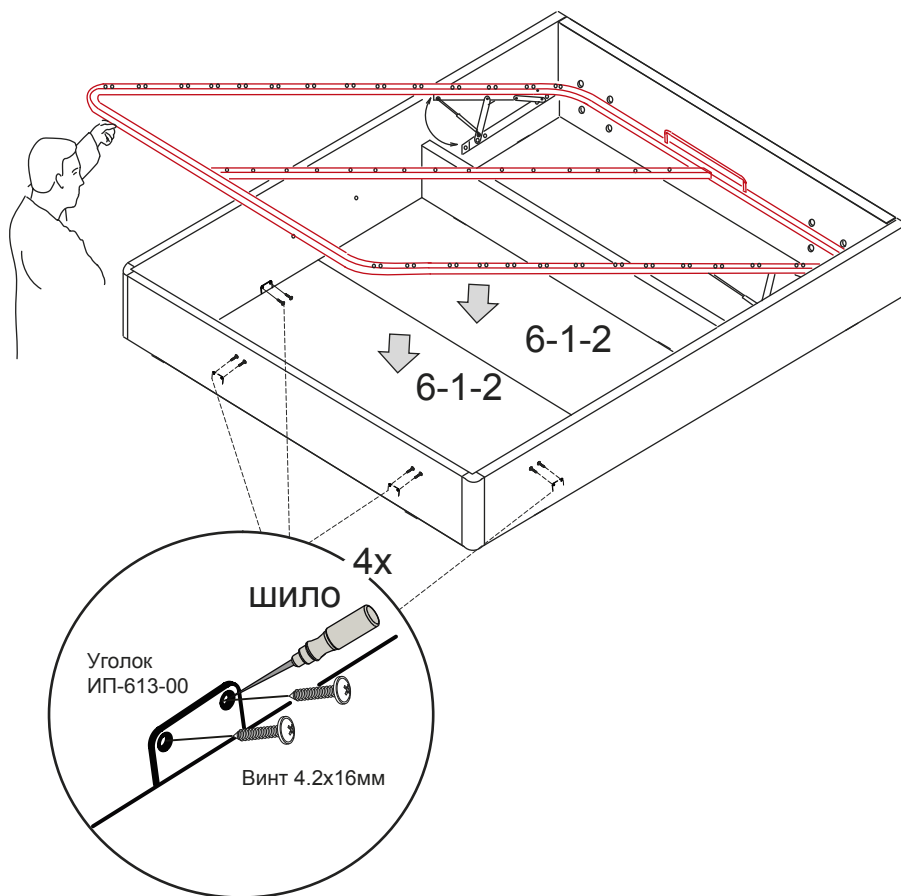


1

8



10



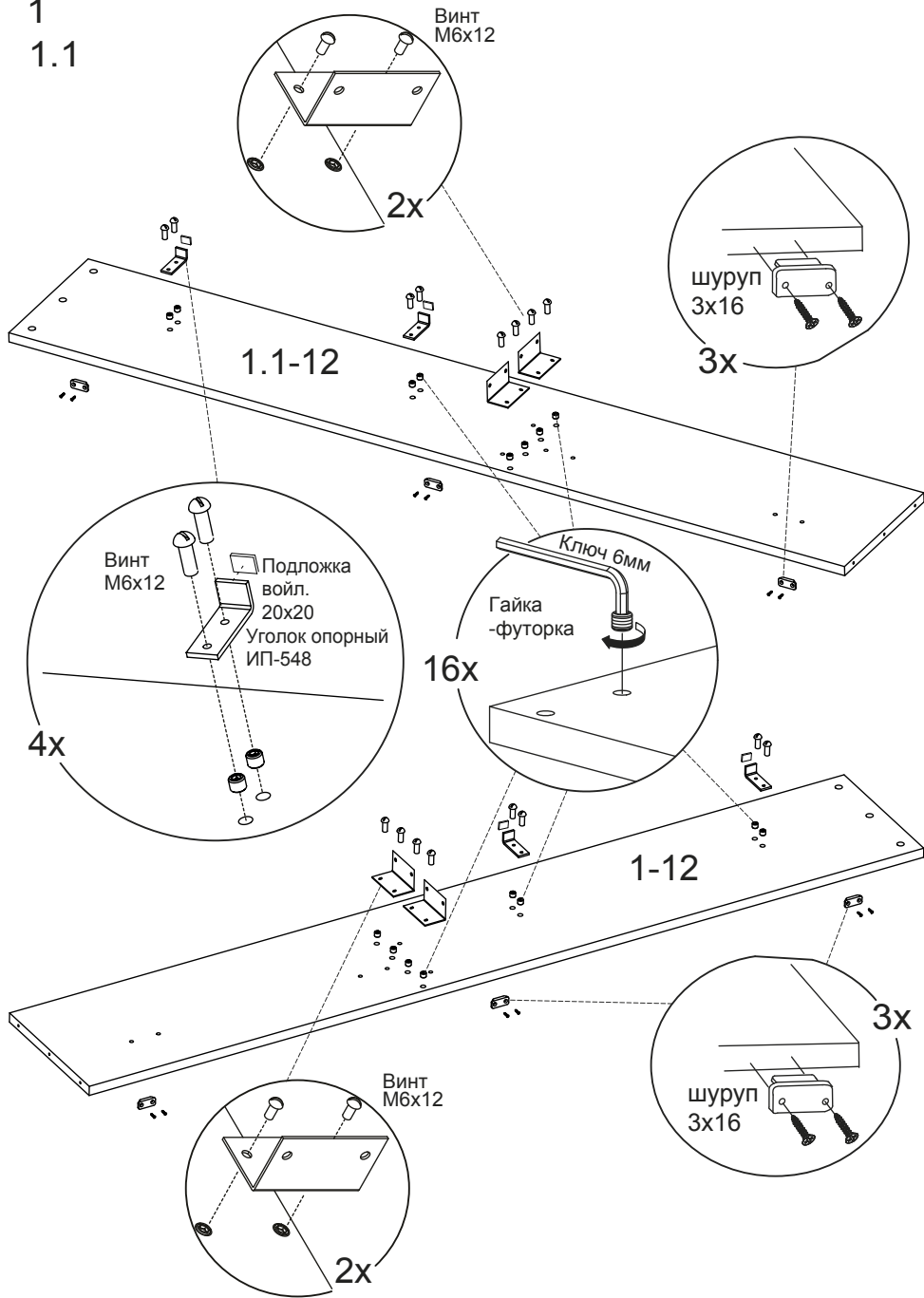
## Ведомость комплектации фурнитуры каркаса кровати

6x Дюбель-стяжка 7x50	4x Шкант 8x35мм	1x Ключ SW4	8x Винт стяжной 32/35
20x Винт М6х12	8x Заглушка самоклейка D-18 мм	12x Опора-наконечник	24x Шупуп 3x16мм
20x Гайка - футорка М6	1x Ключ	12x Дюбель	12x Стяжка эксцентриковая
8x Винт самонарезающий 4,2x75	8x Винт М4х15	8x Втулка (270.6532)	8x Болт м6х20
16x Шайба	4x Уголок ИП-402	6x Уголок опорный ИП-548	8x Бусола
4x Уголок ИП-613-00	16x Винт 4.2x16мм	2x Элемент (4.2-12)	6x Подложка войл.20x20

Примечание:  
 - Конструкционные материалы для изготовления набора мебели «Франческа»:  
 - плита древесностружечная, облицованная пленкой на основе термореактивных полимеров (ламинированная) - ЛДСП по ГОСТ 32289-2013;  
 ГОСТ 8242-88 Детали профильные из древесины

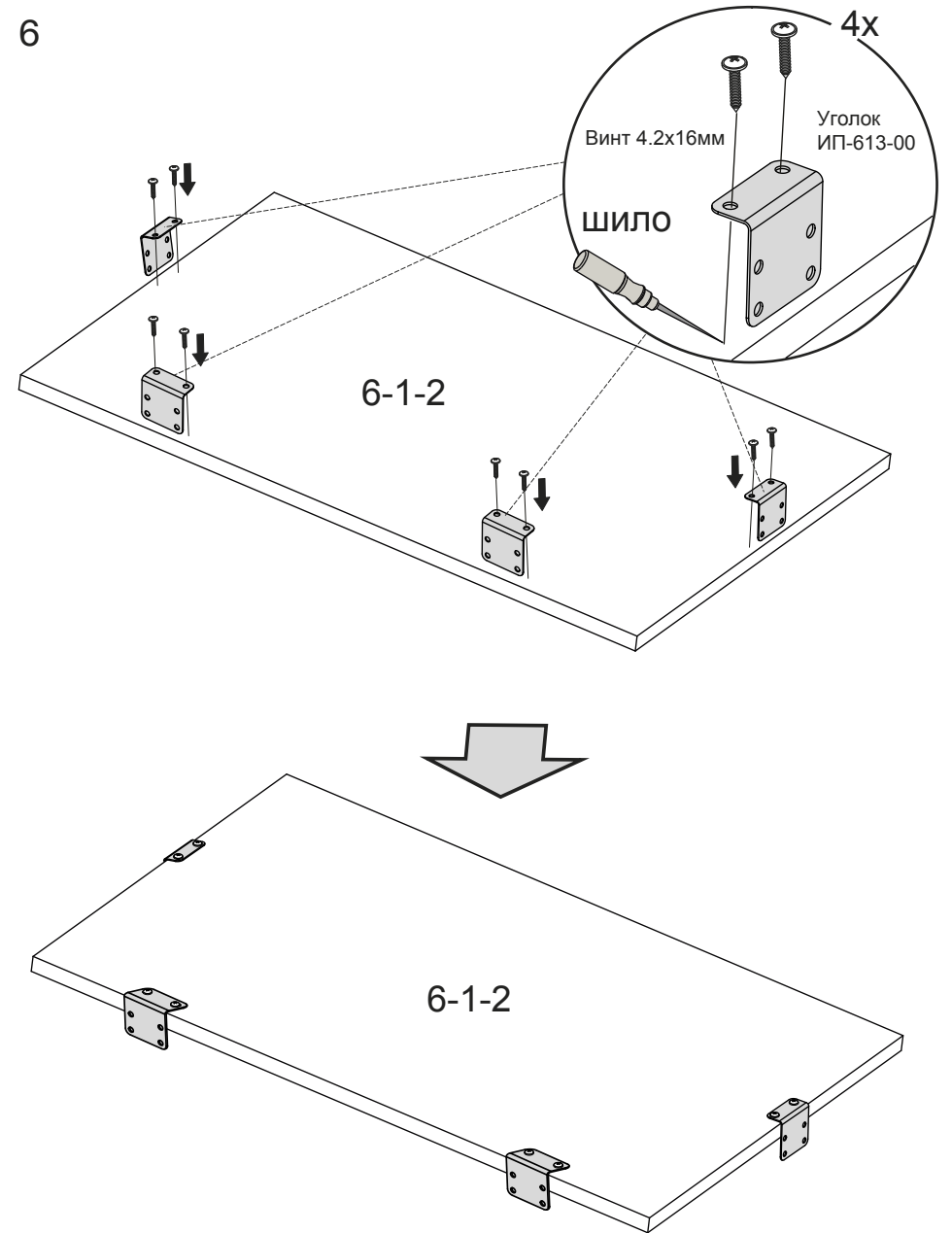
В комплект поставки матрац не входит. Рекомендуем комплектовать кровать матрацем размерами 2000x1600 мм.

1  
1.1



3

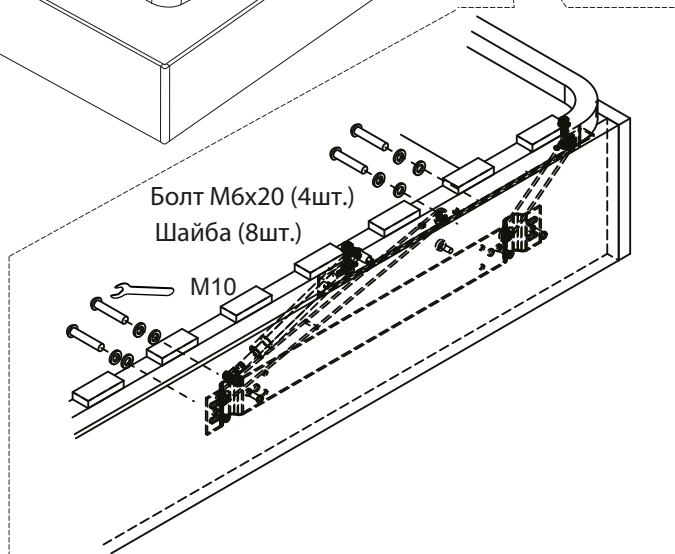
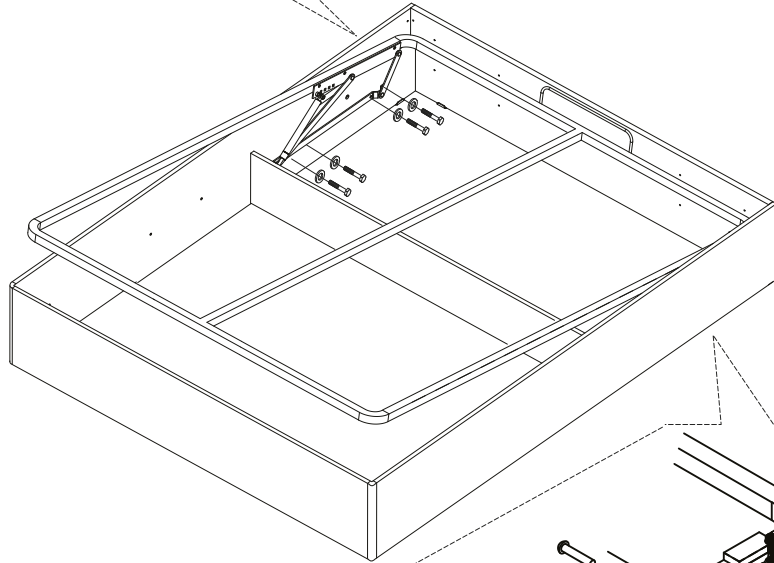
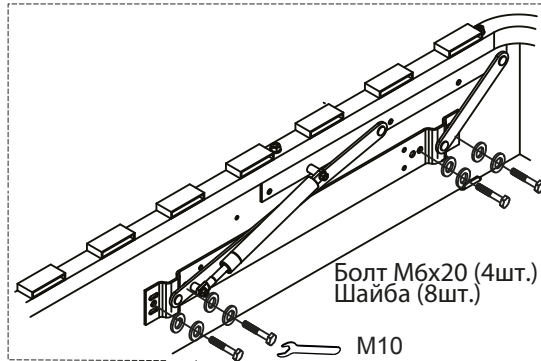
6



8

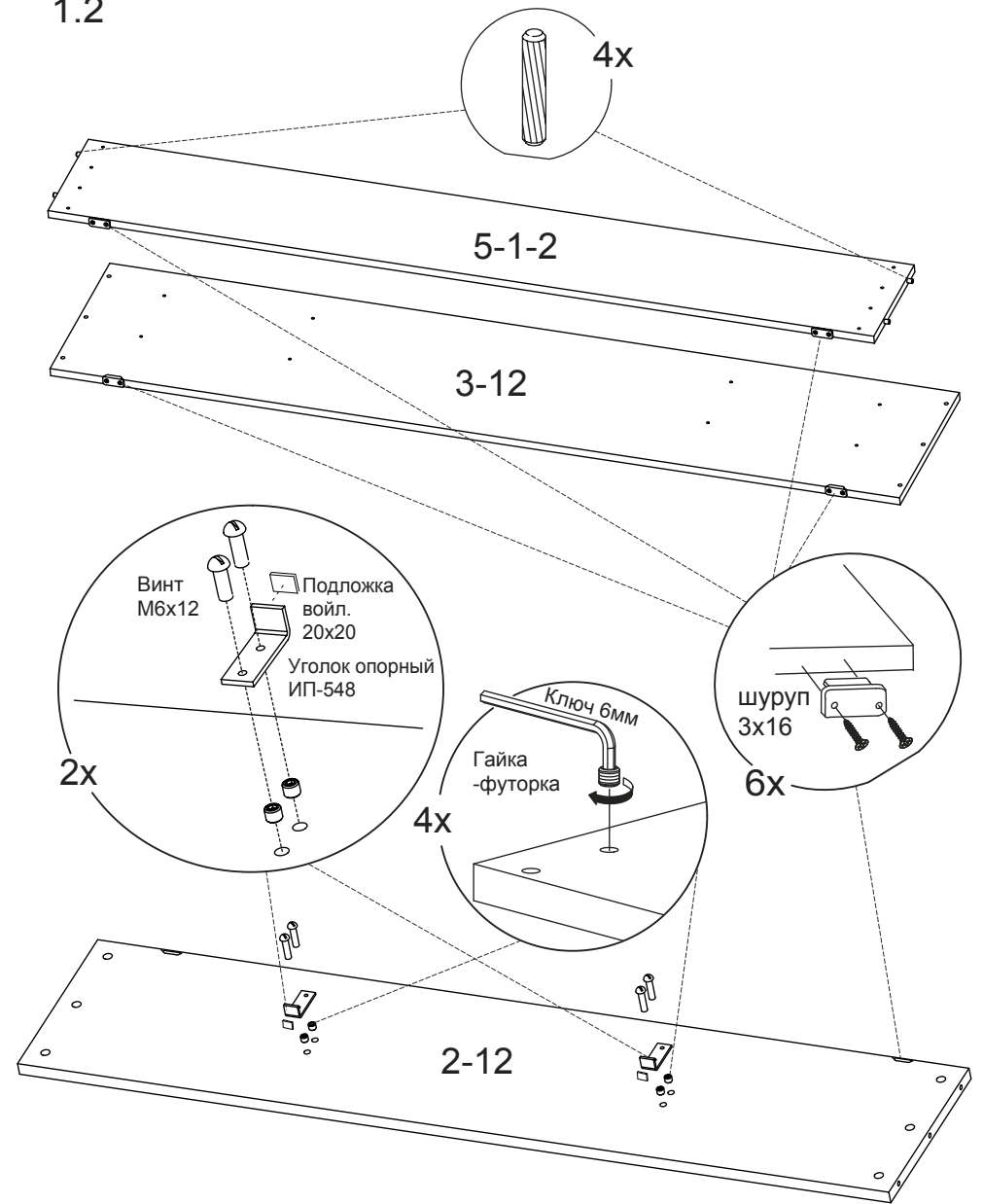
5

Крепление механизма подъёма к каркасу

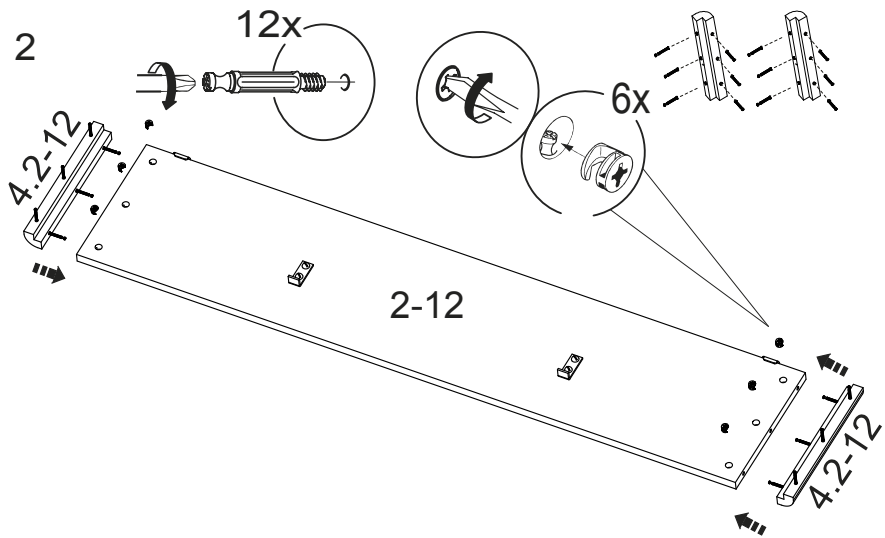


7

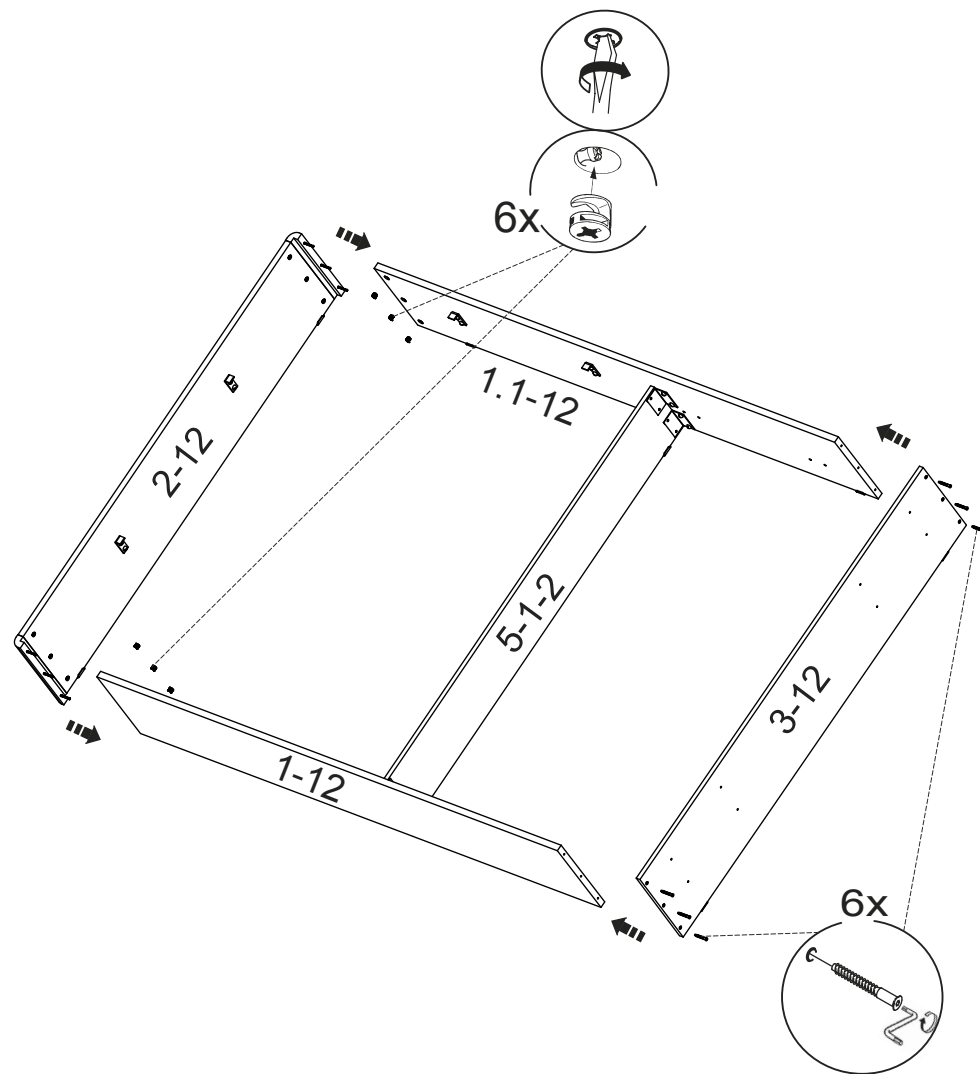
1.2



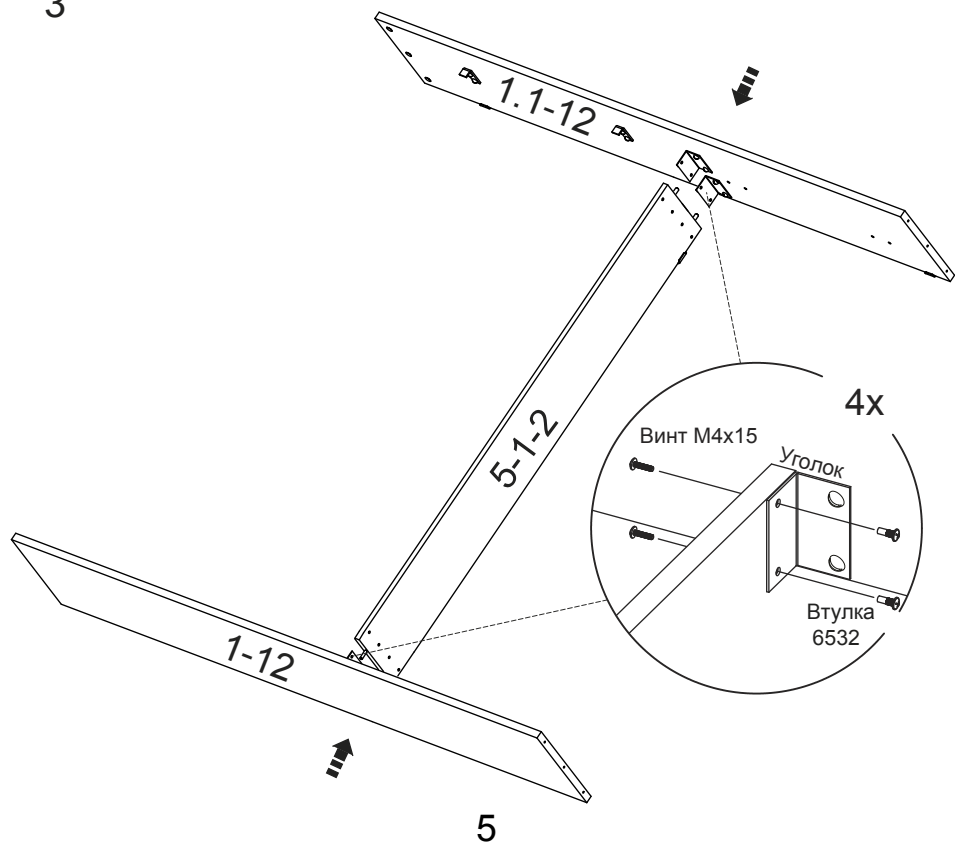
4



4



3



6

