

ГАРАНТИЙНЫЙ ТАЛОН

Заполняется магазином, где приобретено изделие

_____ (Наименование изделия)

Дата выпуска _____

Дата продажи _____

Владелец изделия _____

_____ (Фамилия, Имя, Отчество)

Адрес _____

Установлен дефект _____

Исправил мастер _____

_____ (подпись)

ГАРАНТИИ

24 месяца со дня приобретения по предъявлению гарантийного талона по обнаруженным дефектам. За механические повреждения, потертости, сколы, фабрика ответственности не несет.

Наш адрес: РОССИЯ, 156009, Костромская область, г. Кострома, ул. Юбилейная, д.28, morokov@vashden.com

Контактный телефон: 8(4942) 42-14-00, 42-23-51

_____ (линия отреза)

ПАСПОРТ

1. Дата выпуска

2. Отметка магазина о продаже

3. Штамп магазина

4. « ____ » _____ 20 ____ г.

Пункты 2,3,4 заполняются в магазине при покупке мебели.

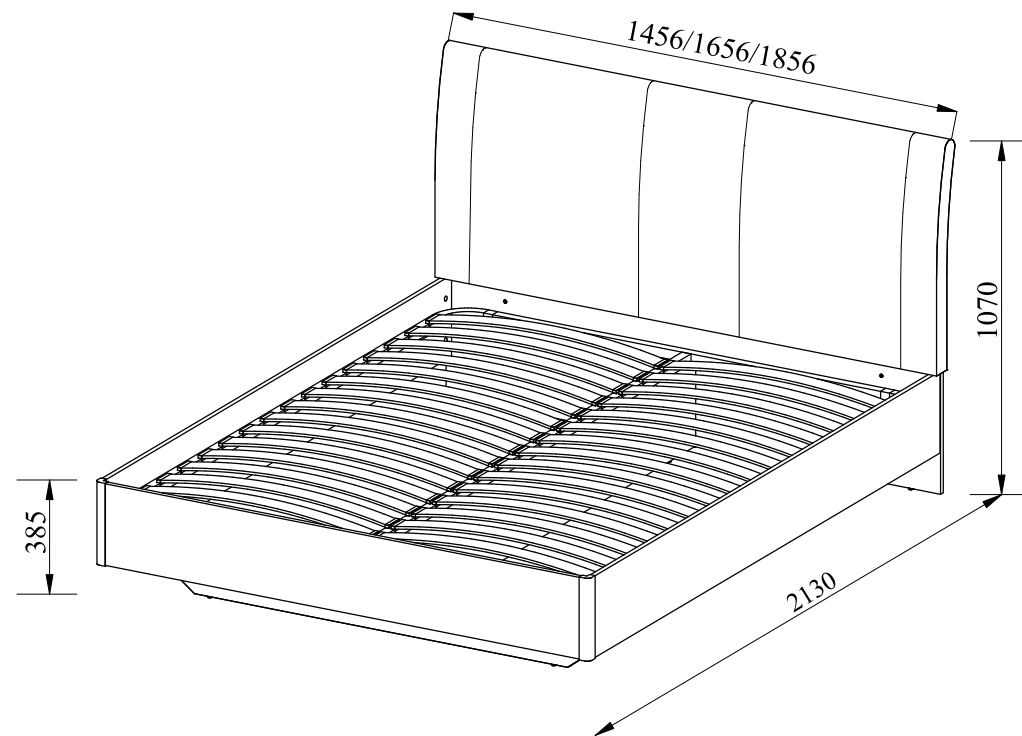
Сертификат _____



Фабрика Мебели "Ваш День"
156009, г. Кострома, ул. Юбилейная, д.28

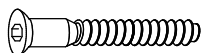


Модульная серия корпусной мебели "ALPINA" Кровать Кр-06 без ГПМ (1400, 1600, 1800)



Инструкция по сборке

101



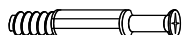
102



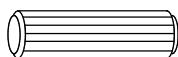
103



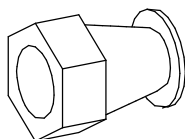
104



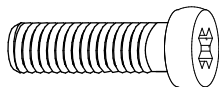
105



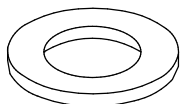
106



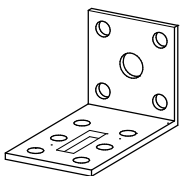
107



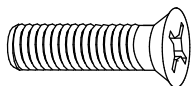
108



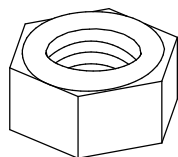
109



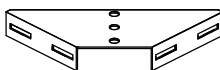
110



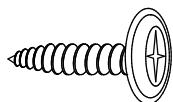
111



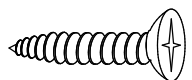
112



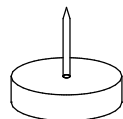
113



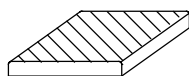
114



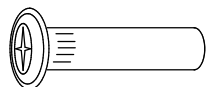
115



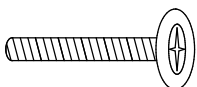
116



117



118



"ALPINA"

Корпусная модульная мебель Кровать Кр-06 без ГПМ (1400)



Производитель: _____
 Фактический адрес: 156009, Российская Федерация,
 г. Кострома, ул. Юбилейная, 28
 Дата изготовления: _____
 Гарантийный срок: 24 мес.
 Срок службы: 10 лет
 ГОСТ 16371-93



"ALPINA"

Корпусная модульная мебель Кровать Кр-06 без ГПМ (1600)



Производитель: _____
 Фактический адрес: 156009, Российская Федерация,
 г. Кострома, ул. Юбилейная, 28
 Дата изготовления: _____
 Гарантийный срок: 24 мес.
 Срок службы: 10 лет
 ГОСТ 16371-93



"ALPINA"

Корпусная модульная мебель Кровать Кр-06 без ГПМ (1800)



Производитель: _____
 Фактический адрес: 156009, Российская Федерация,
 г. Кострома, ул. Юбилейная, 28
 Дата изготовления: _____
 Гарантийный срок: 24 мес.
 Срок службы: 10 лет
 ГОСТ 16371-93

Для заметок

Внимание покупателя: перед сборкой необходимо проверить целостность деталей в упаковке, а так же соответствие количества деталей и фурнитуры в пакетах согласно ведомости.

Ведомость фурнитуры

№ п/п	Наименование фурнитуры	Кол-во
101	Евровинт 6.4x50	6
102	Ключ z-образный шестигранный	1
103	Эксцентрик 16 размер 15x13	15
104	Дюбель DU 232 размер 30x8	15
105	Шкант 8x30	18
106	Футорка разжимная М6	8
107	Винт 6x12 с полукруглой головкой	8
108	Шайба плоская D7x16x1.5	12
109	Уголок регулируемый 32x52x30	4
110	Винт с потайной головкой М6x40	4
111	Гайка М6	4
112	Кронштейн угловой	2
113	Саморез 4x16 с прессшайбой	8
114	Саморез 4x30	12
115	Подпятник с гвоздем	9
116	Фетр самоклеящийся 30x30	9
117	Стяжка межсекционная Ø5	4
118	Винт к стяжке 4x14	4

Комплектовочная ведомость деталей Кр-06 (1400)

N п/п	Наименование детали	Размер	Кол-во	Пакет N
1	Царга боковая левая	2029x252x16	1	1
2	Царга боковая правая	2029x252x16	1	
3	Царга продольная	1796x268x16	1	
4	Планка	233x192x16	1	
5	Спинка изголовья	1456x381x16	1	2
6	Спинка задняя	1150x500x16	1	
7	Спинка подножия	1388x252x16	1	
8	Царга поперечная	1420x268x16	1	
9	Опора угловая	256x34x34	2	

Комплектовочная ведомость деталей Кр-06 (1600)

N п/п	Наименование детали	Размер	Кол-во	Пакет N
1	Царга боковая левая	2029x252x16	1	1
2	Царга боковая правая	2029x252x16	1	
3	Царга продольная	1796x268x16	1	
4	Планка	233x192x16	1	
5	Спинка изголовья	1656x381x16	1	2
6	Спинка задняя	1350x500x16	1	
7	Спинка подножия	1588x252x16	1	
8	Царга поперечная	1620x268x16	1	
9	Опора угловая	256x34x34	2	

Комплектовочная ведомость деталей Кр-06 (1800)

N п/п	Наименование детали	Размер	Кол-во	Пакет N
1	Царга боковая левая	2029x252x16	1	1
2	Царга боковая правая	2029x252x16	1	
3	Царга продольная	1796x268x16	1	
4	Планка	233x192x16	1	
5	Спинка изголовья	1856x381x16	1	2
6	Спинка задняя	1550x500x16	1	
7	Спинка подножия	1788x252x16	1	
8	Царга поперечная	1820x268x16	1	
9	Опора угловая	256x34x34	2	

DOMENICA. Фурнитура Кр-06 без ГПМ.

N п/п	Наименование детали	Размер	Кол-во	Пакет N
1	Фурнитура без ГПМ	Пакет	1	1

Правила эксплуатации и ухода за мебелью.

1. Мебель, перевозимая при температуре ниже 0°C, охлаждается и при установке в помещении "запотевают", поэтому ее следует немедленно протереть чистой, сухой, мягкой тканью.
2. Мебель предназначена для эксплуатации в помещениях с температурой воздуха +10+28°C и относительной влажностью 50-70%. Не рекомендуется ставить мебель близко к источникам тепла, а также к сырým и холодным стенам. Ее следует беречь от прямого попадания солнечных лучей.
3. На поверхность деталей не следует ставить горячие и влажные предметы. Нежелательно попадание кислот, щелочей и растворителей (спирт, бензин, ацетон).
4. Поверхности следует оберегать от механических повреждений, ударов и царапин, поскольку восстановить поверхность невозможно.
5. Поверхность мебели следует чистить специальным составом, который можно приобрести в магазине.
6. Для предотвращения повреждения полового покрытия при перемещении мебели следует использовать подстилочный материал (картон, плотная ткань и т.п.)

На гибкое кроватное основание (в том числе застланное матрасом) нельзя вставать ногами, прыгать на нем, кидать тяжелые предметы, а также каким-либо иным способом подвергать отдельно взятые гнукотклеенные планки избыточной нагрузке.

Порядок предъявления претензии на качество мебели.

Претензии по некомплектности и производственным дефектам в течение гарантийного срока должны направляться покупателем непосредственно в магазин, где приобретена мебель, с желательным приложением товарного чека и упаковочных ярлыков.

По дефектам, появившимся из-за несоблюдения покупателем правил эксплуатации и ухода за мебелью, претензии не принимаются.

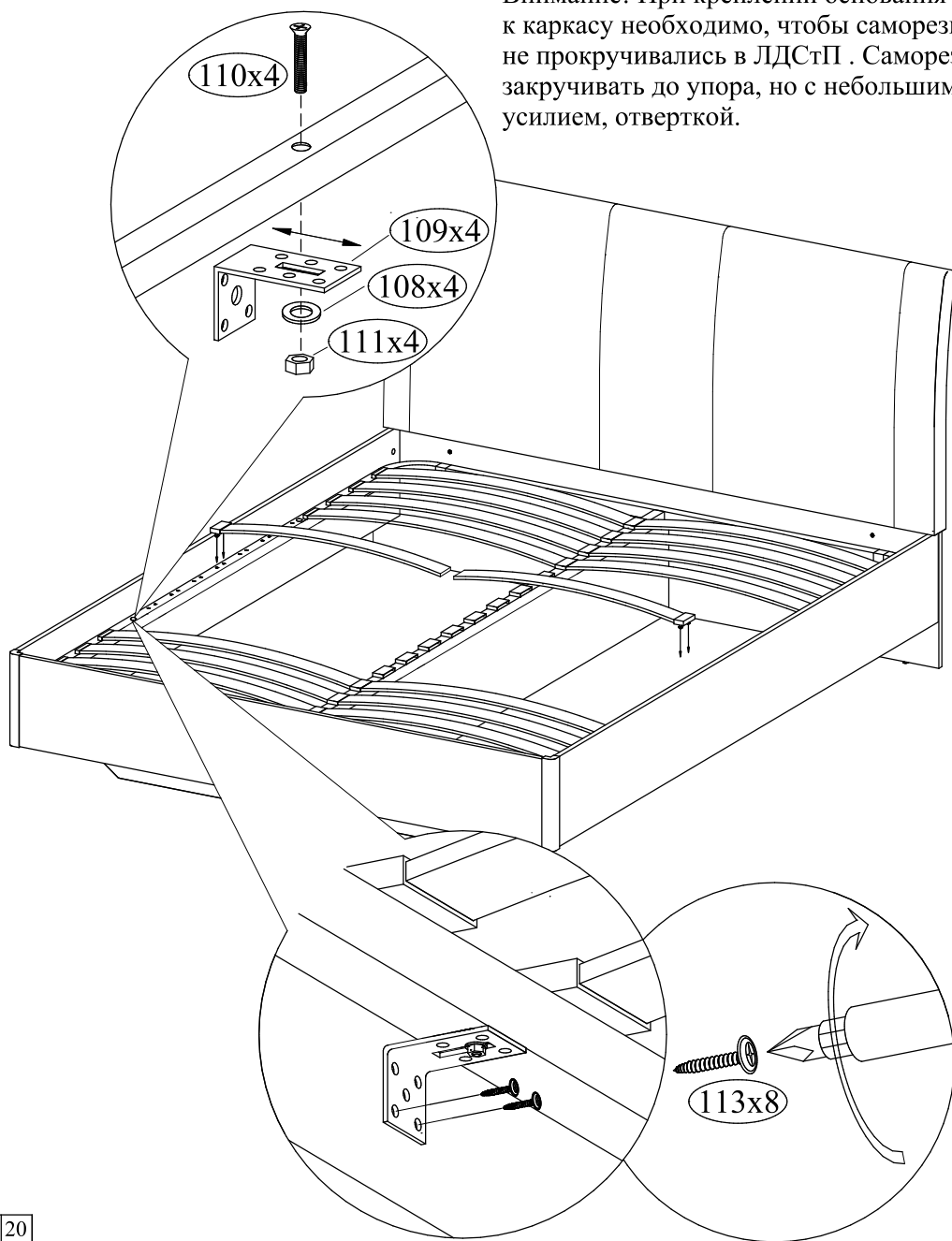
К сведению покупателя.

Предприятие оставляет за собой право вносить изменения в конструктивные элементы мебели на основе внедрения передовой технологии, улучшающие качество выпускаемой продукции.

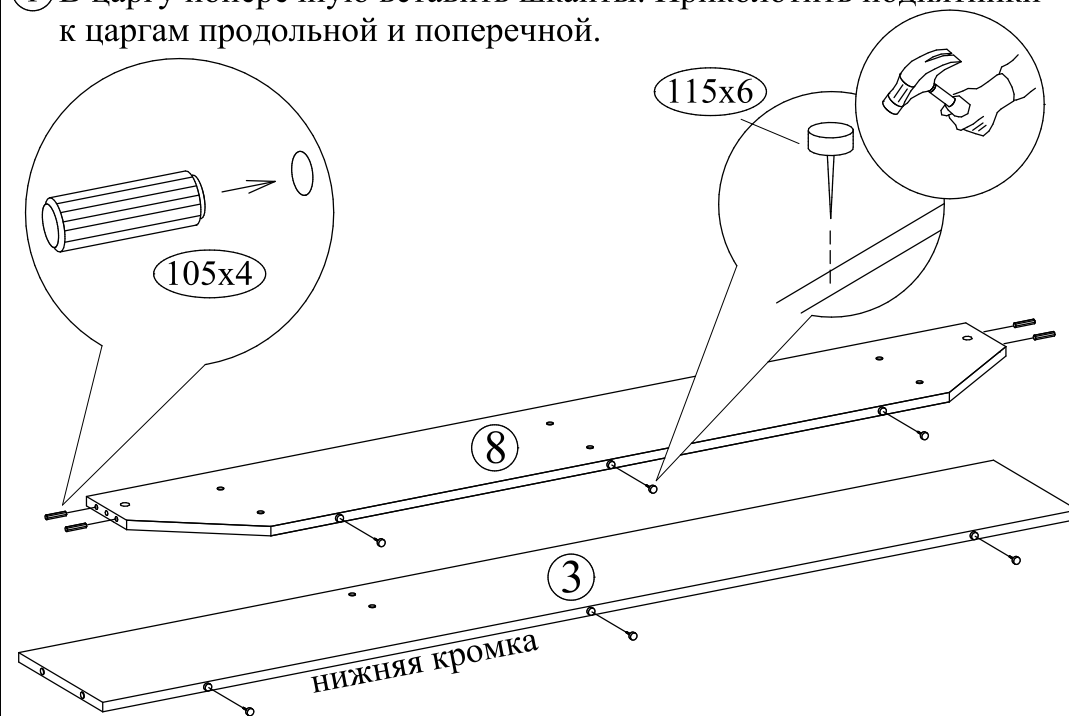
При обнаружении производственных дефектов ссылаетесь на номер набора мебели, номер ОТК, желательным приложить гарантийный талон и упаковочные ярлыки.

- 15) Собранный основание положить в кровать и выровнять. Прикрепить уголок регулируемый. Уголок установить вплотную к царгам боковым. Прикрутить саморезами к царгам. Вставить оставшиеся ламели.

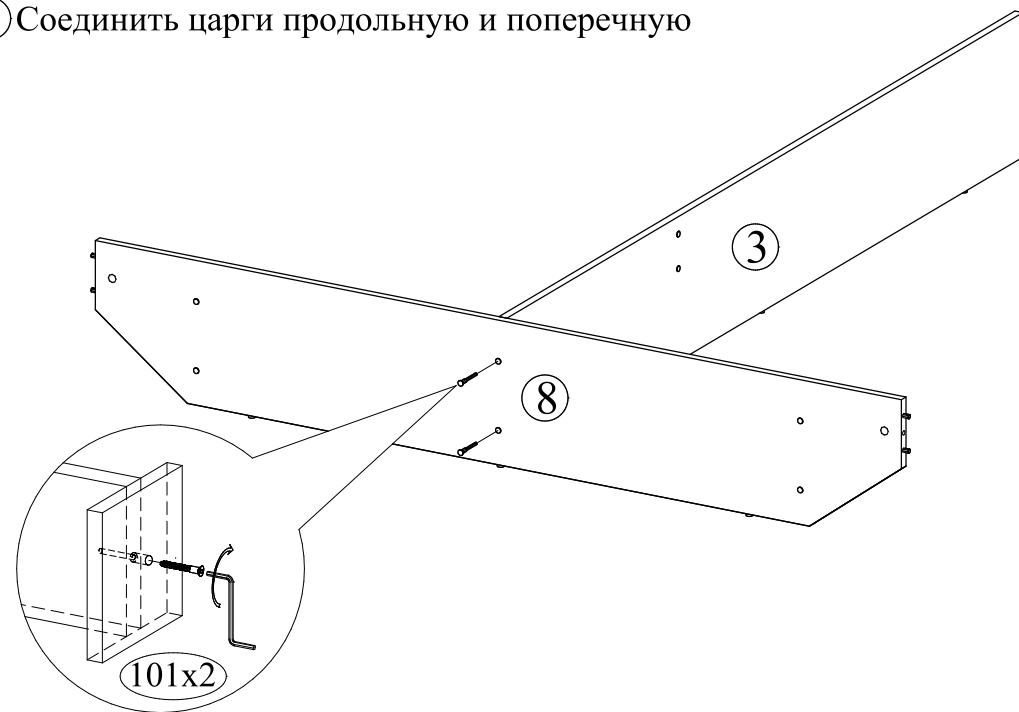
Внимание! При креплении основания к каркасу необходимо, чтобы саморезы не прокручивались в ЛДСП. Саморез закручивать до упора, но с небольшим усилием, отверткой.



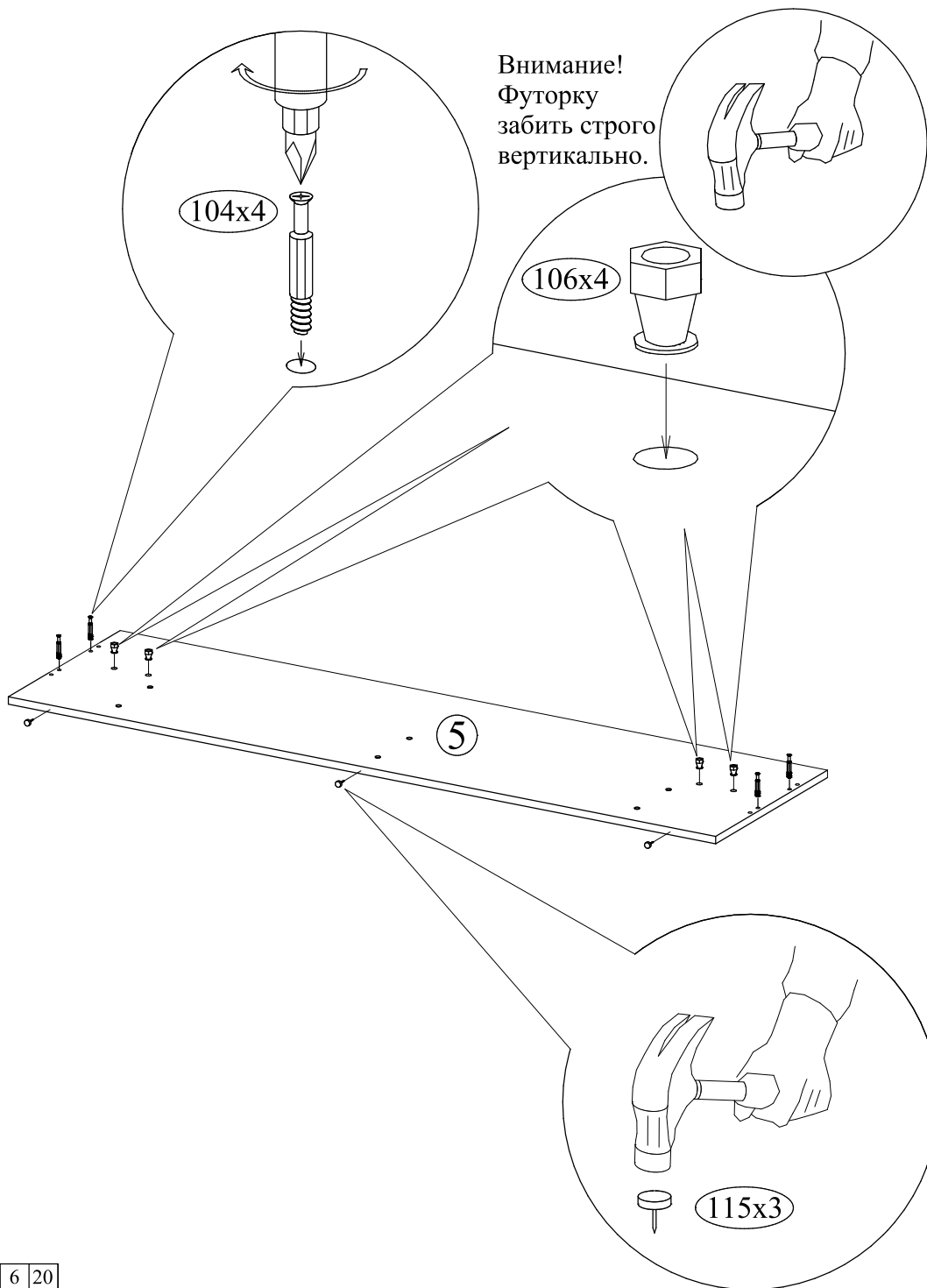
- 1) В царгу поперечную вставить шканты. Приколотить подпятники к царгам продольной и поперечной.



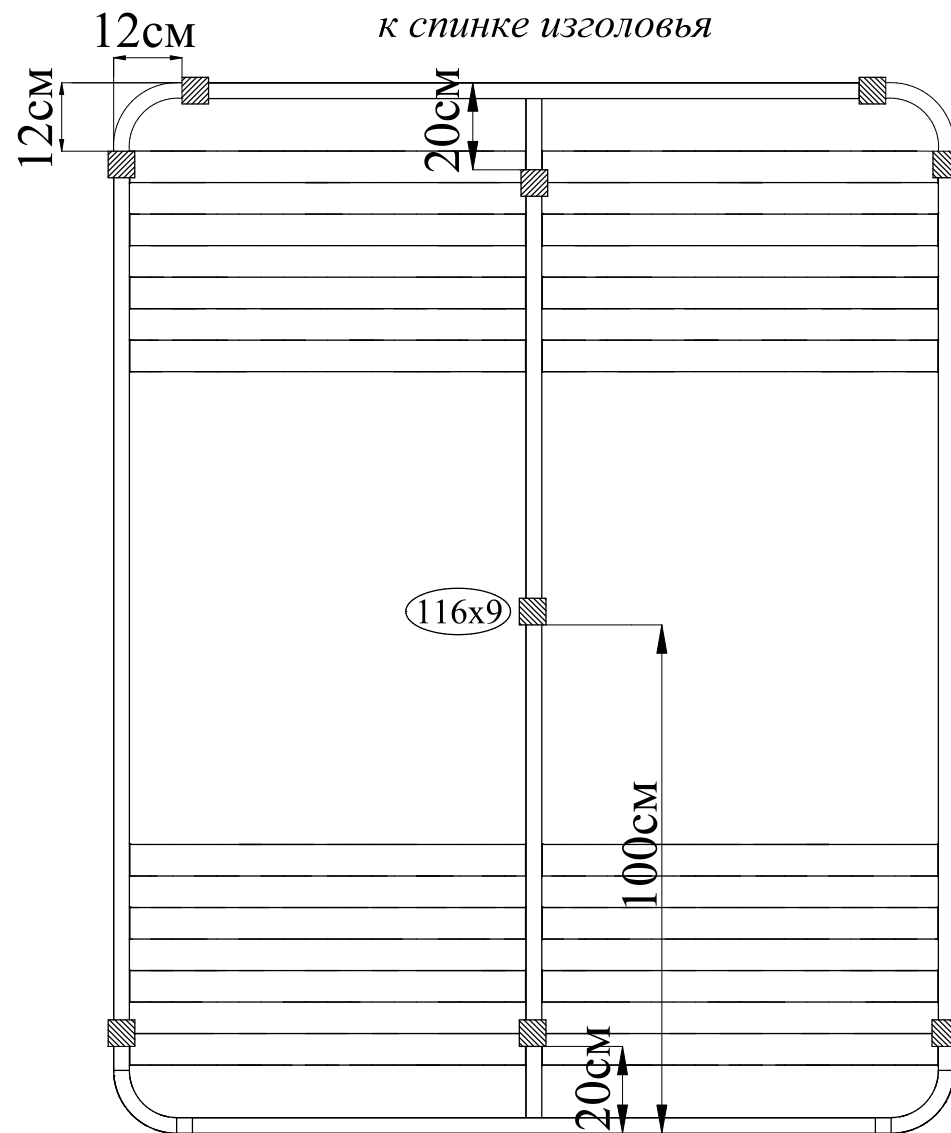
- 2) Соединить царги продольную и поперечную



③ Установить фурнитуру в спинку изголовья

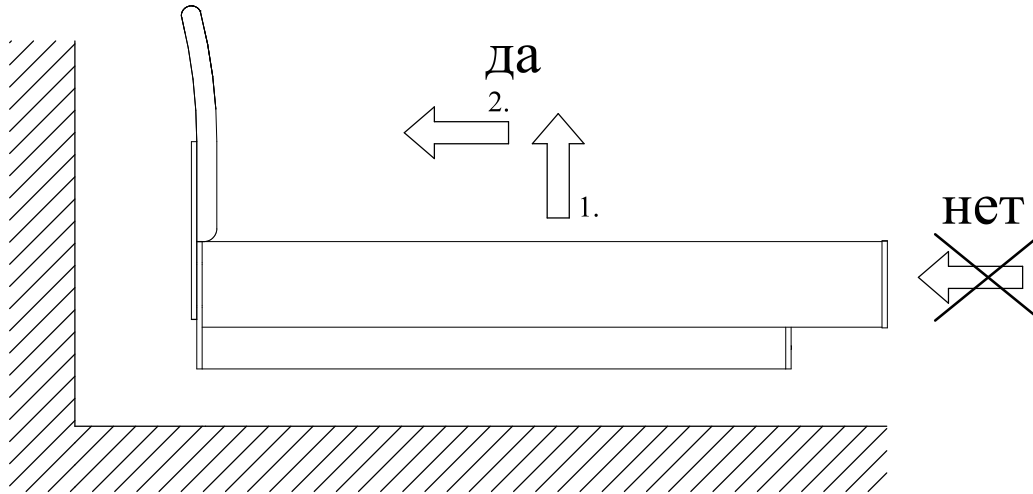


④ Согласно инструкции собрать кроватьное основание. Приклеить фетры самоклеющиеся, отмерив указанное расстояние. Место приклеивания протереть от пыли влажной тряпкой и дать высохнуть. Вставить по 4 крайние ламели.

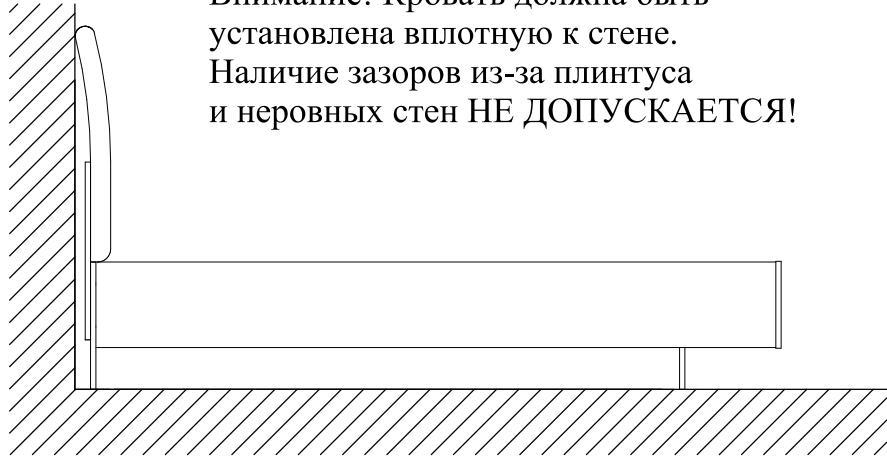


13 Собранную кровать установить к стене.

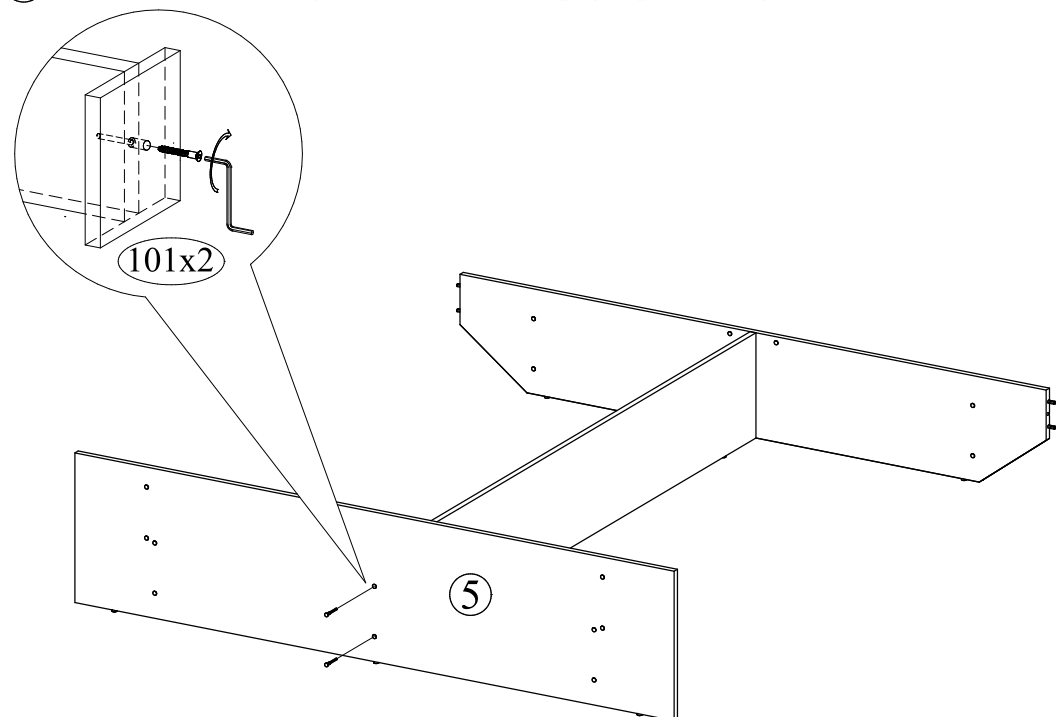
Во избежание излома деталей, для перемещения собранной кровати на место потребится помощь трех-четырех человек.



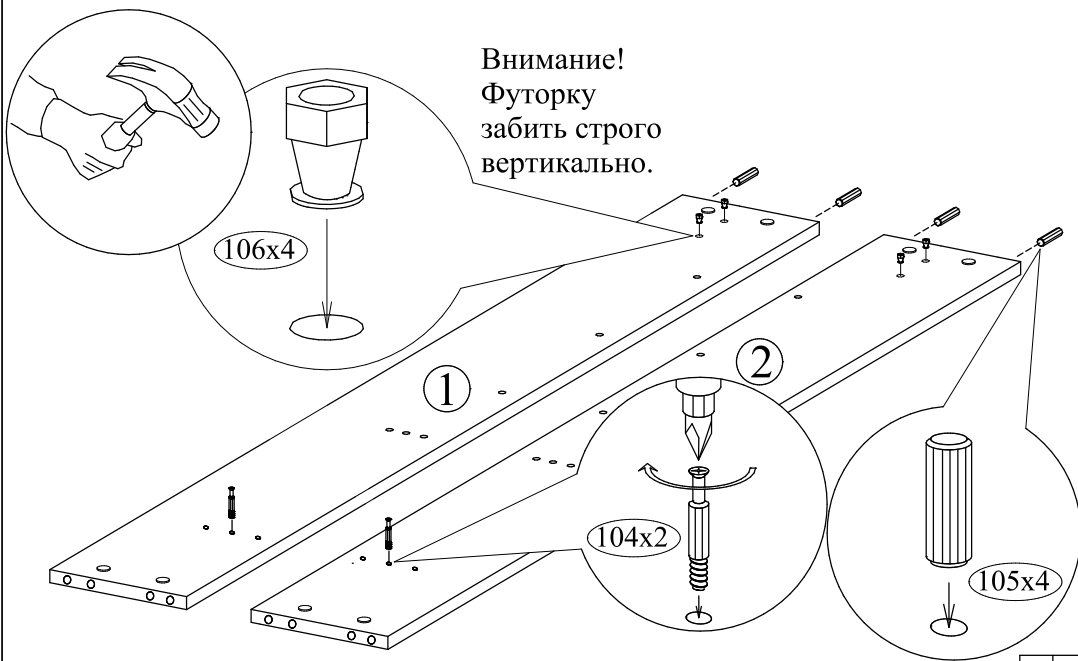
Внимание! Кровать должна быть установлена вплотную к стене. Наличие зазоров из-за плинтуса и неровных стен НЕ ДОПУСКАЕТСЯ!



4 Соединить спинку изголовья и царгу продольную

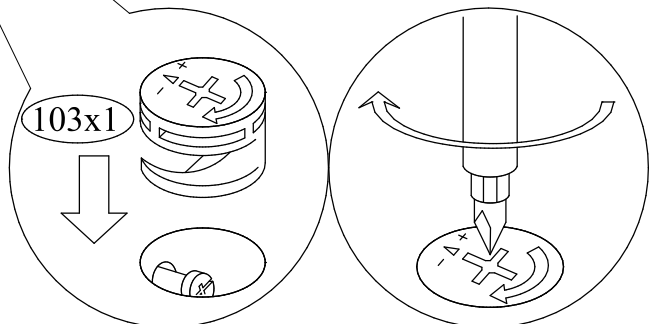
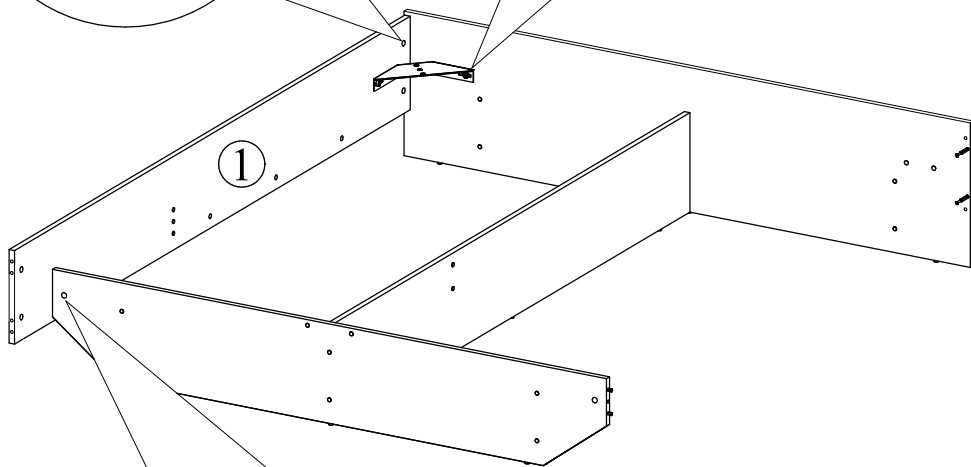


5 В царги боковые закрутить дюбели, забить футорки и вставить шканты



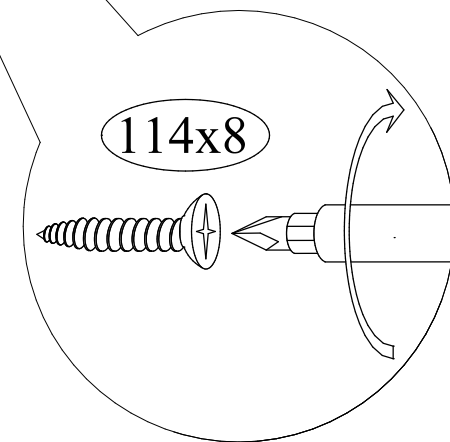
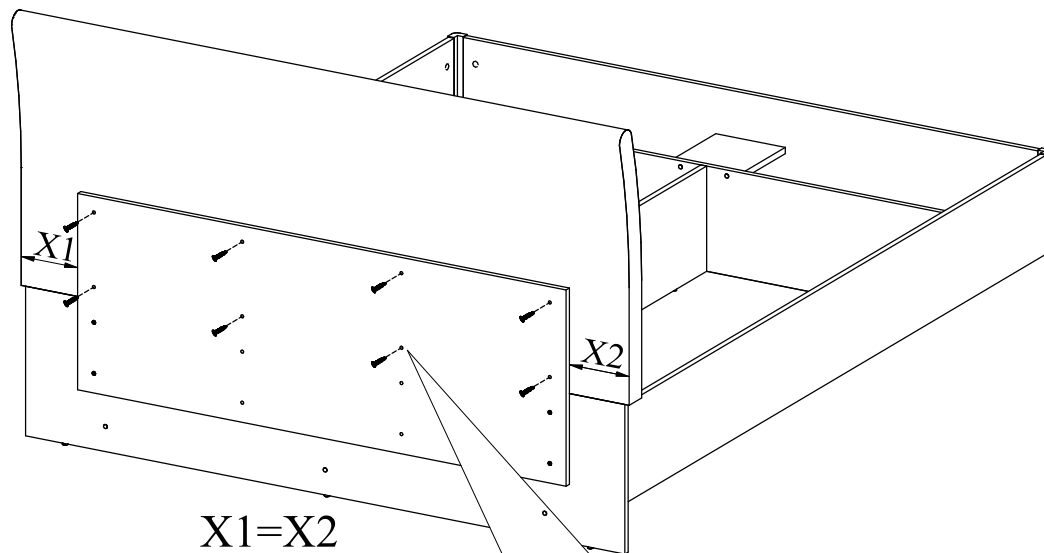
⑥ Соединить царгу боковую левую, спинку изголовья и царгу поперечную

Внимание! Винты вкручивать отверткой до упора, без лишних усилий, не допуская прокручивания.

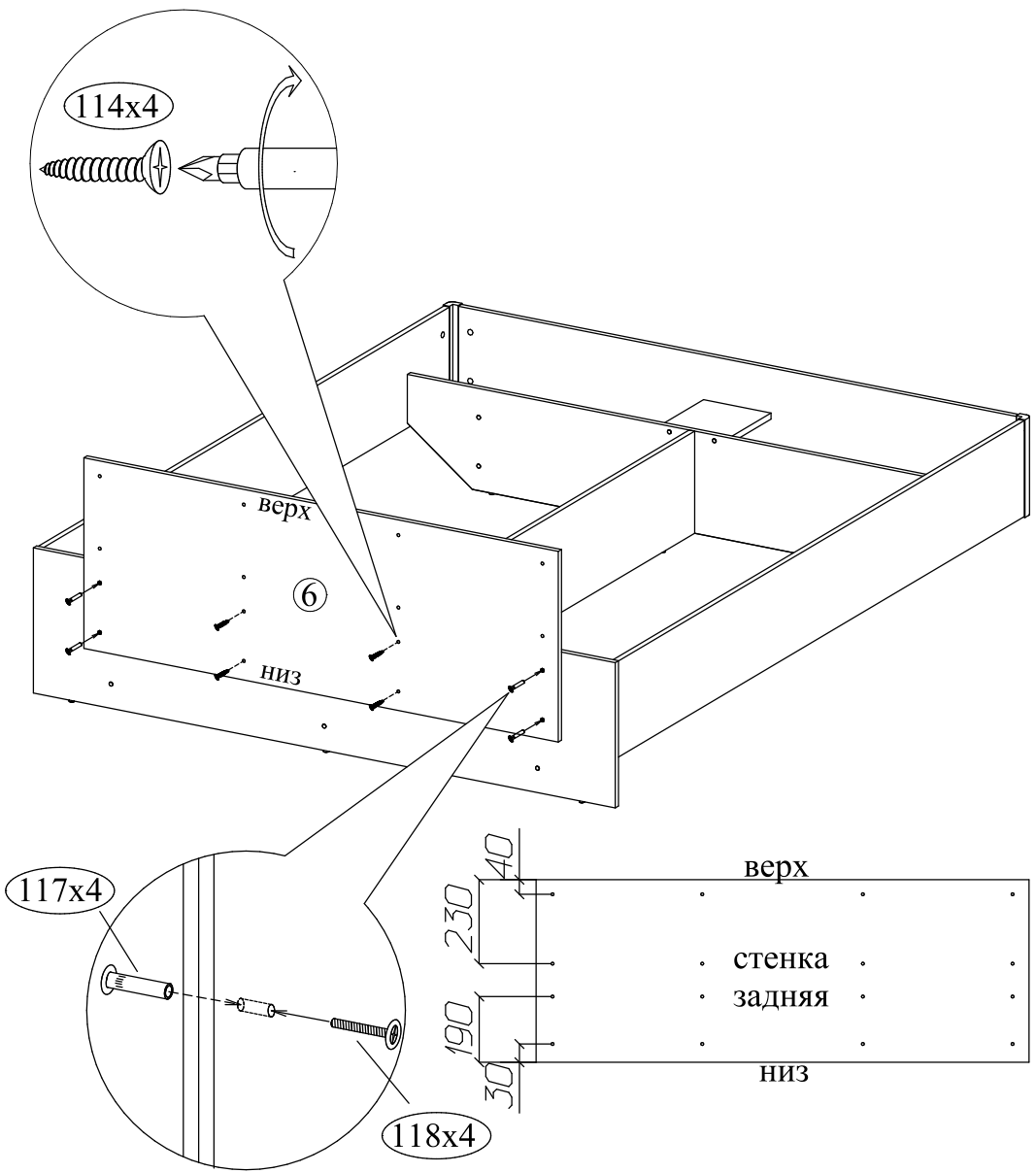


Аналогично установить царгу боковую правую

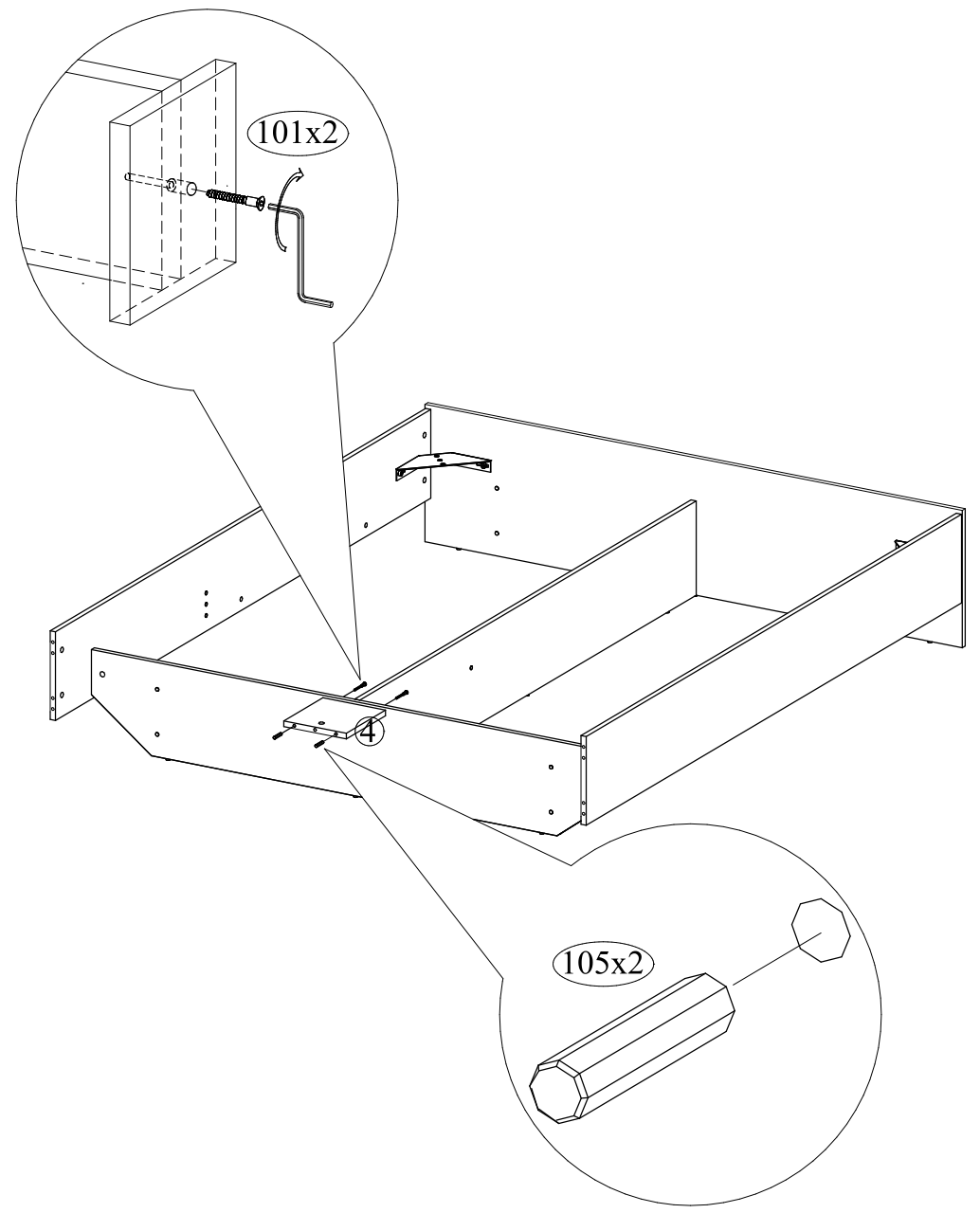
⑫ К спинке задней прикрутить мягкую спинку



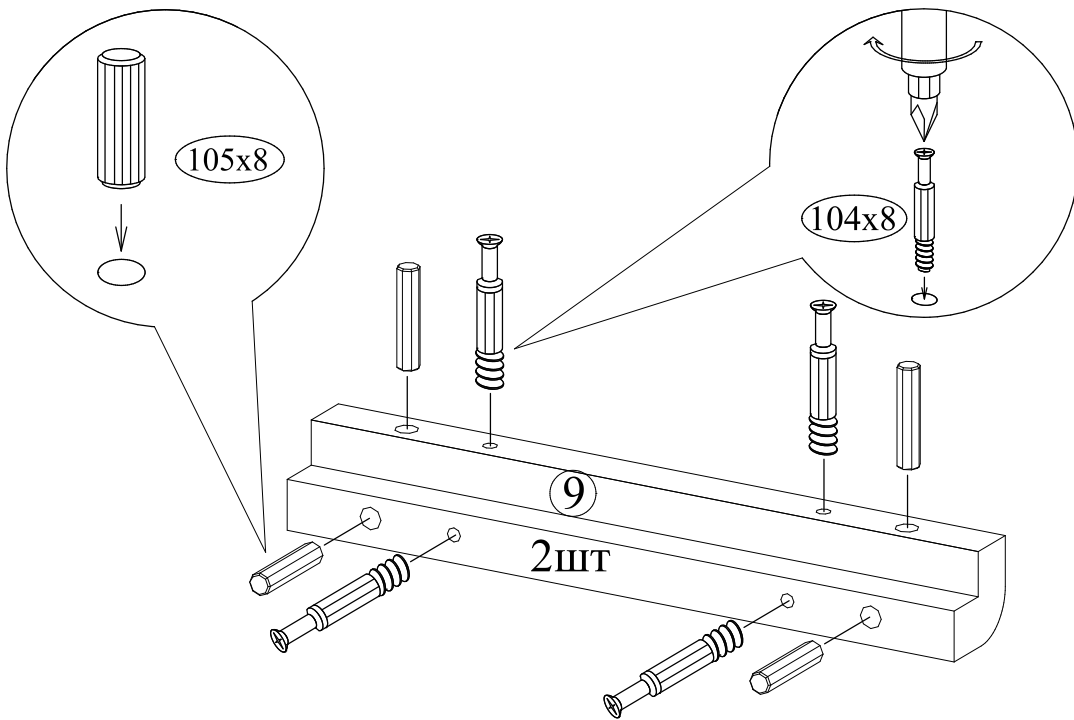
11 К спинке изголовья прикрутить спинку заднюю



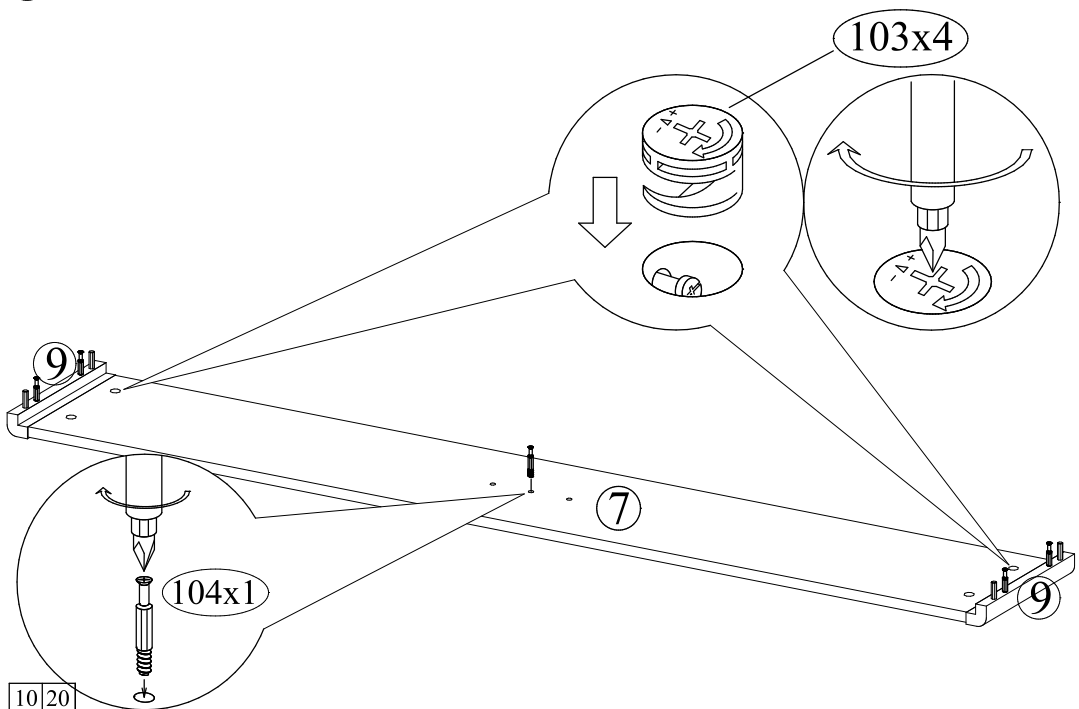
7 К царге поперечной прикрутить планку. В планку вставить шканты.



8 Вставить шканты и закрутить дюбели в опоры угловые



9 К спинке подножия прикрутить опоры угловые. Закрутить дюбель.



10 Соединить спинку подножия, царги боковые и планку. В спинку переднюю закрутить дюбели.

