

## ГАРАНТИЙНЫЙ ТАЛОН

Заполняется магазином, где приобретено изделие

\_\_\_\_\_ (Наименование изделия)  
Дата выпуска \_\_\_\_\_  
Дата продажи \_\_\_\_\_  
Владелец изделия \_\_\_\_\_  
\_\_\_\_\_ (Фамилия, Имя, Отчество)  
Адрес \_\_\_\_\_

Установлен дефект \_\_\_\_\_  
Исправил мастер \_\_\_\_\_  
\_\_\_\_\_ (подпись)

### ГАРАНТИИ

24 месяца со дня приобретения по предъявлению гарантийного талона по обнаруженным дефектам. За механические повреждения, потертости, сколы, фабрика ответственности не несет.  
Наш адрес: РОССИЯ, 156009, Костромская область, г. Кострома, ул. Юбилейная, д.28, smirnov@vashden.com  
Контактный телефон: 8(4942) 42-14-00, 42-23-51

\_\_\_\_\_ (линия отреза)

### ПАСПОРТ

1. Дата выпуска \_\_\_\_\_  
2. Отметка магазина о продаже \_\_\_\_\_  
3. Штамп магазина \_\_\_\_\_  
4. «\_\_\_\_\_» \_\_\_\_\_ 20\_\_\_\_ г.  
Пункты 2,3,4 заполняются в магазине при покупке мебели.  
Сертификат \_\_\_\_\_



## "Twist" Корпусная модульная мебель Комод К-01



Производитель: \_\_\_\_\_  
Фактический адрес: 156009, Российская Федерация,  
г. Кострома, ул. Юбилейная, 28  
Дата изготовления: \_\_\_\_\_  
Гарантийный срок: 24 мес.  
Срок службы: 10 лет  
ГОСТ 16371-93

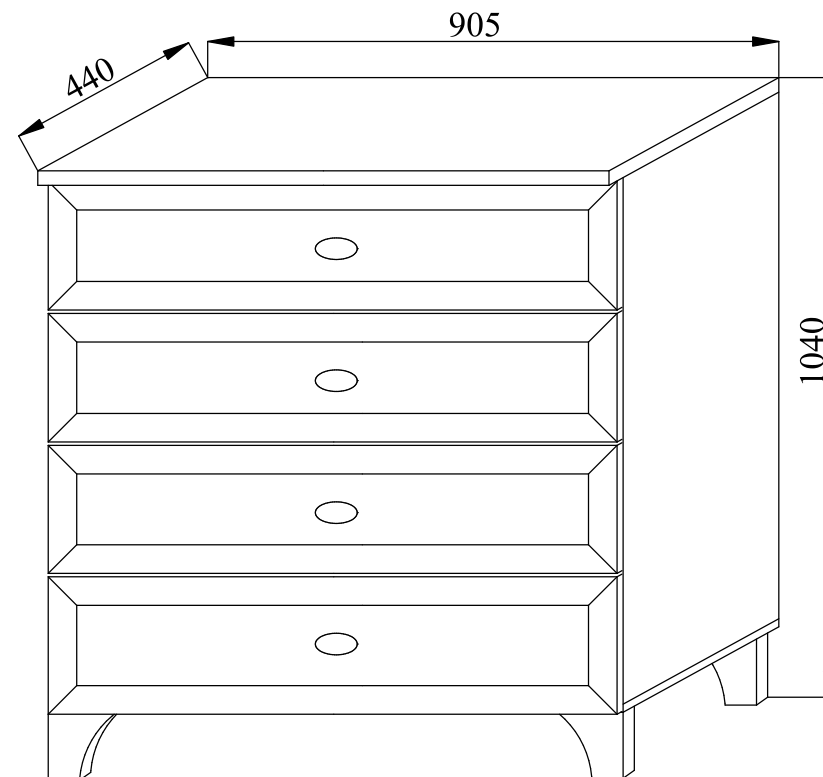


ФАБРИКА МЕБЕЛИ

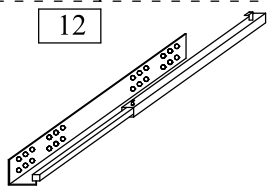
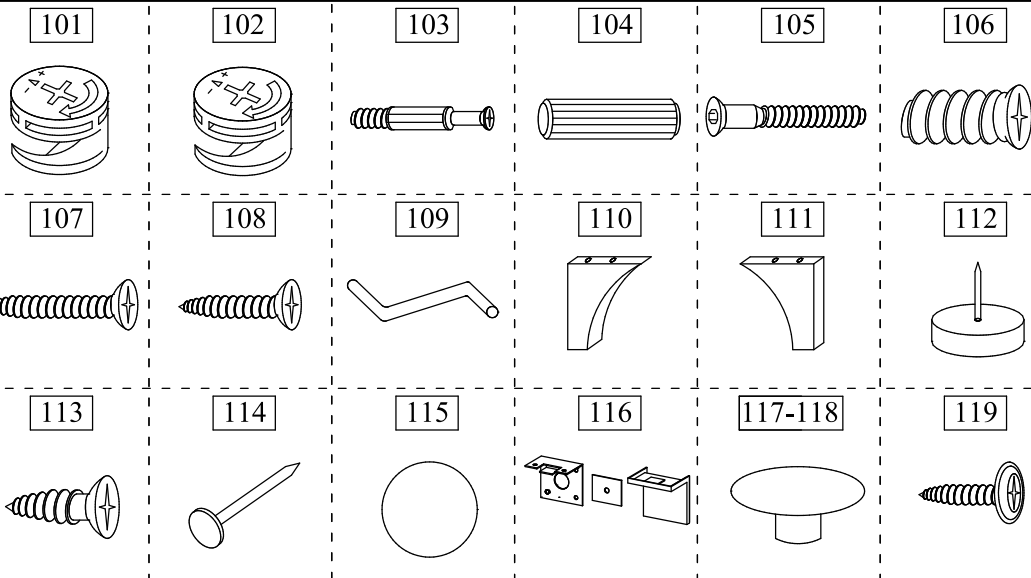
Фабрика Мебели "Ваш День"  
156009, г. Кострома, ул. Юбилейная, д.28



## Модульная серия корпусной мебели "Twist" Комод К-01



Инструкция по сборке



Внимание покупателя: перед сборкой необходимо проверить целостность деталей в упаковке, а так же соответствие количества деталей и фурнитуры в пакетах согласно ведомости.

Комплектовочная ведомость деталей.

№п/п	Наименование детали	Размер	Кол-во	Пакет N
1	Крышка	905x440x22	1	1
2	Основание	901x410x16	1	
3	Стенка боковая левая	893x410x16	1	
4	Стенка боковая правая	893x410x16	1	
5	Планка задняя	868x64x16	1	
6	Стенка задняя	896x452x3	2	
7	Соединитель задней стенки	L=865	1	
8	Стенка ящика левая	407x156x12	4	2
9	Стенка ящика правая	407x156x12	4	
10	Стенка задняя ящика	834x156x12	4	
11	Дно ящика	842x401x3	4	3
12	Направляющие квадрат	L=400	4	
	Фурнитура	Пакет	1	4

Ведомость фурнитуры.

№п/п	Наименование фурнитуры	Кол-во
101	Эксцентрик 12 размер 15x10	8
102	Эксцентрик 16 размер 15x13	8
103	Дюбель DU 232 размер 30x8	16
104	Шкант 8x30	26
105	Евровинт 6.4x50	8
106	Евровинт 6.3x11	16
107	Саморез 3.5x41	16
108	Саморез 3.5x35	4
109	Ключ z-образный шестигранник	1
110	Опора МДФ левая (105x100)	2
111	Опора МДФ правая (105x100)	2
112	Подпятник с гвоздем 14x3	4
113	Шуруп 4x16	4
114	Гвоздь 2x20	50
115	Заглушка Ø20 мм серая	8
116	Уголок крепления шкафа к стене	2
117	Ручка кнопка К-5 золото	4
118	Ручка кнопка К-5 серебро	4
119	Шуруп к ручке 4x30	4

Комплект фасадов комплектуется отдельно от комода.

Комплектовочная ведомость фасадов.

13	Накладка ящика	896x224x21	4	1
----	----------------	------------	---	---

## Правила эксплуатации и ухода за мебелью.

1. Мебель, перевозимая при температуре ниже 0°C, охлаждается и при установке в помещении "запотевают", поэтому ее следует немедленно протереть чистой, сухой, мягкой тканью.
2. Мебель предназначена для эксплуатации в помещениях с температурой воздуха +10+28°C и относительной влажностью 50-70%. Не рекомендуется ставить мебель близко к источникам тепла, а также к сырым и холодным стенам. Ее следует беречь от прямого попадания солнечных лучей.
3. На поверхность деталей не следует ставить горячие и влажные предметы. Нежелательно попадание кислот, щелочей и растворителей (спирт, бензин, ацетон).
4. Поверхности следует оберегать от механических повреждений, ударов и царапин, поскольку восстановить поверхность невозможно.
5. Поверхность мебели следует чистить специальным составом, который можно приобрести в магазине.
6. Зеркала и стекла рекомендуется чистить любыми средствами, предназначенными для этих целей.
7. Для предотвращения повреждения полового покрытия при перемещении мебели следует использовать подстилочный материал (картон, плотная ткань и т.п.)

### Порядок предъявления претензии на качество мебели.

Претензии по некомплектности и производственным дефектам в течение гарантийного срока должны направляться покупателем непосредственно в магазин, где приобретена мебель, с желательным приложением товарного чека и упаковочных ярлыков.

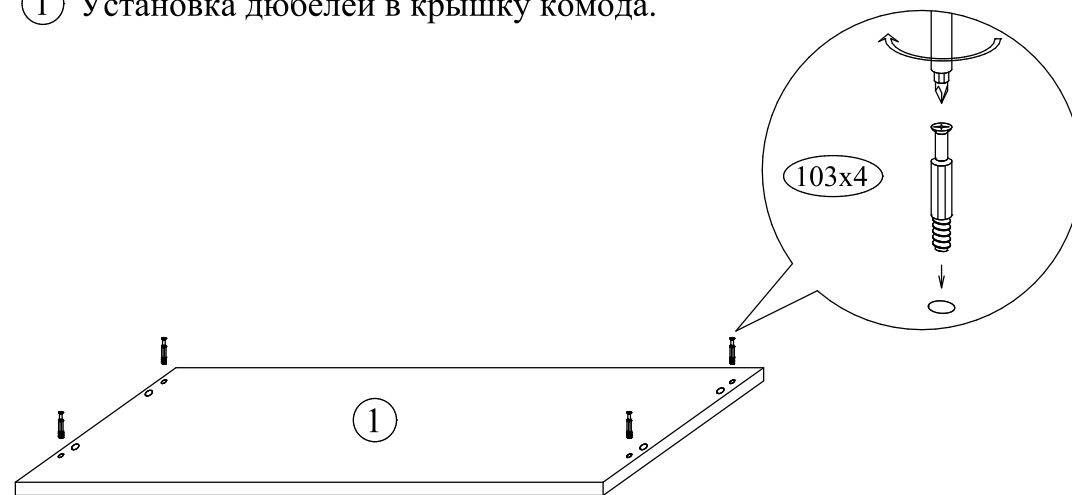
По дефектам, появившимся из-за несоблюдения покупателем правил эксплуатации и ухода за мебелью, претензии не принимаются.

### К сведению покупателя.

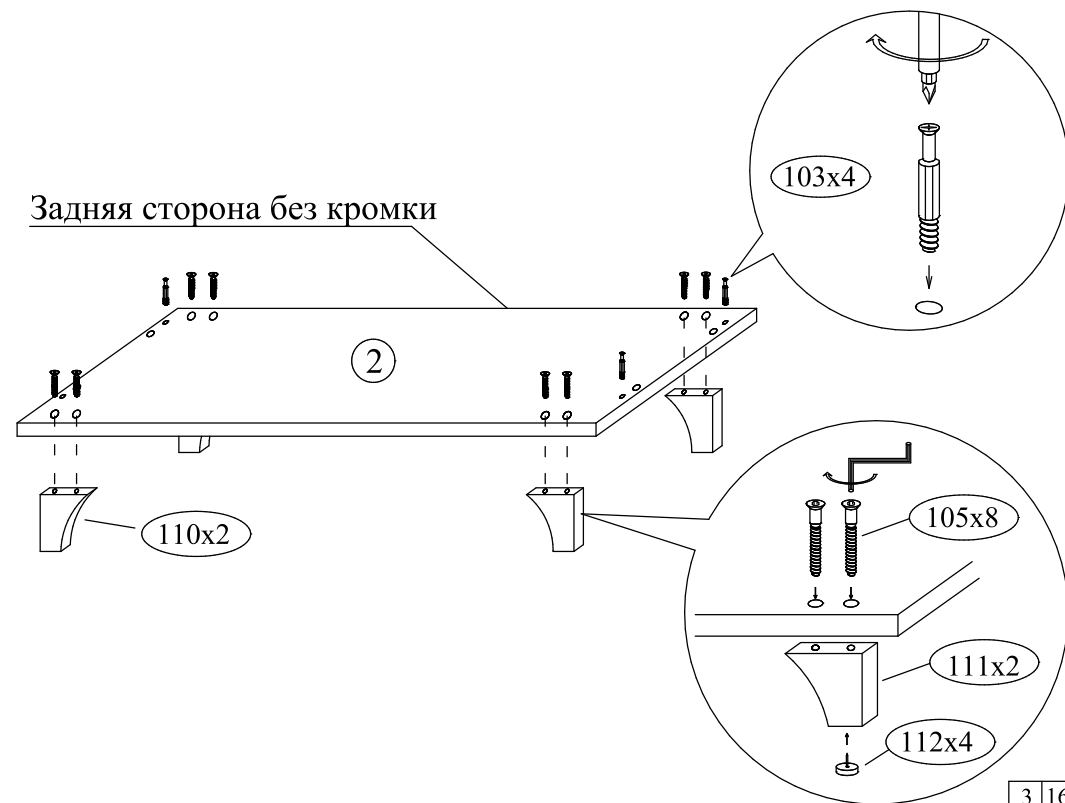
Предприятие оставляет за собой право вносить изменения в конструктивные элементы мебели на основе внедрения передовой технологии, улучшающие качество выпускаемой продукции.

При обнаружении производственных дефектов ссылайтесь на номер набора мебели, номер ОТК, желательно приложить гарантийный талон и упаковочные ярлыки.

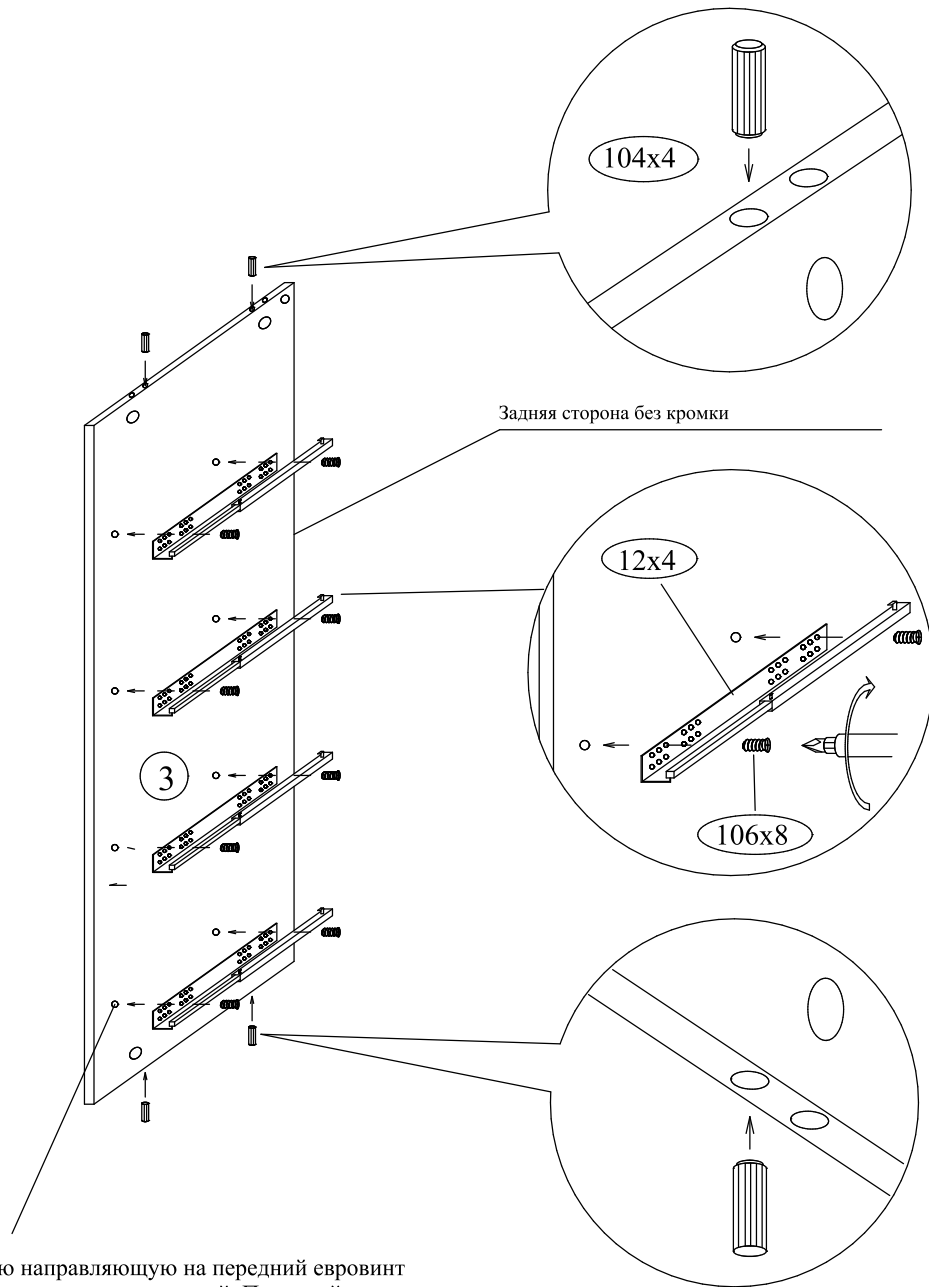
### ① Установка дюбелей в крышку комода.



### ② Установка дюбелей и крепление опор к основанию.

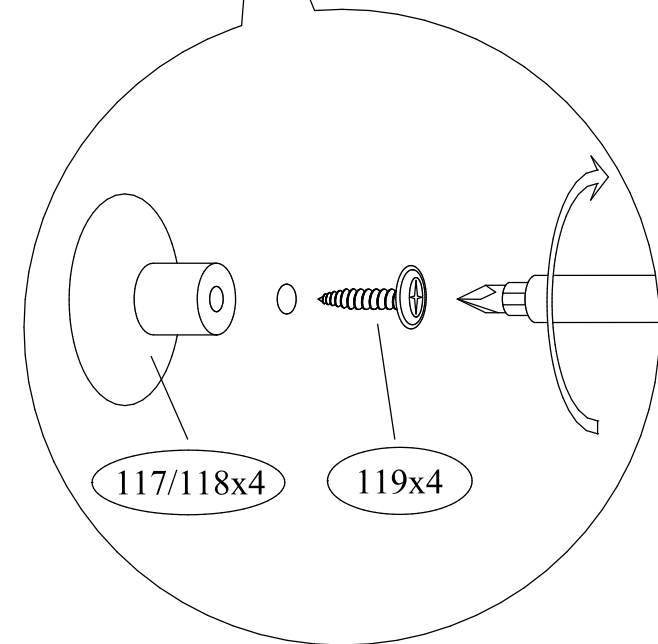
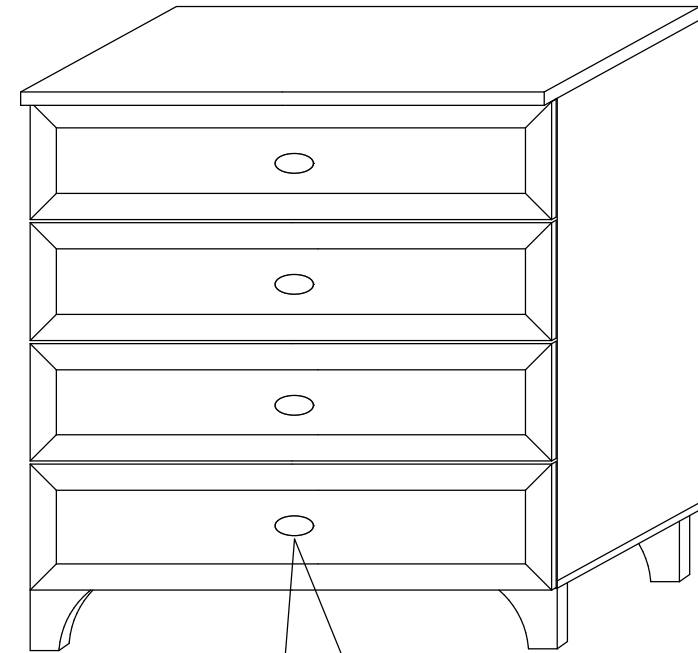


③ Установка и крепление фурнитуры к стенке боковой левой.



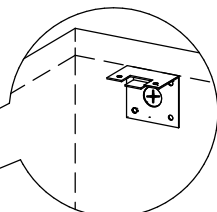
Нижнюю направляющую на передний евровинт не крепить, а только на задний. Передний евровинт вкрутить только после установки и закрепления стенки боковой к основанию.

⑭ Установка ручек.

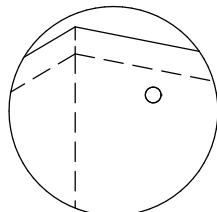


### 13 Крепление комода к стене.

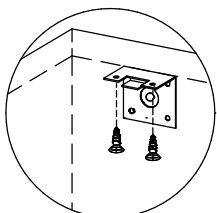
13.1 приложить уголок к планке!!! и стенке задней. В стенке задней отметить положение отверстия



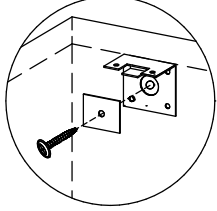
13.2 просверлить отверстие в стенке задней и в стене



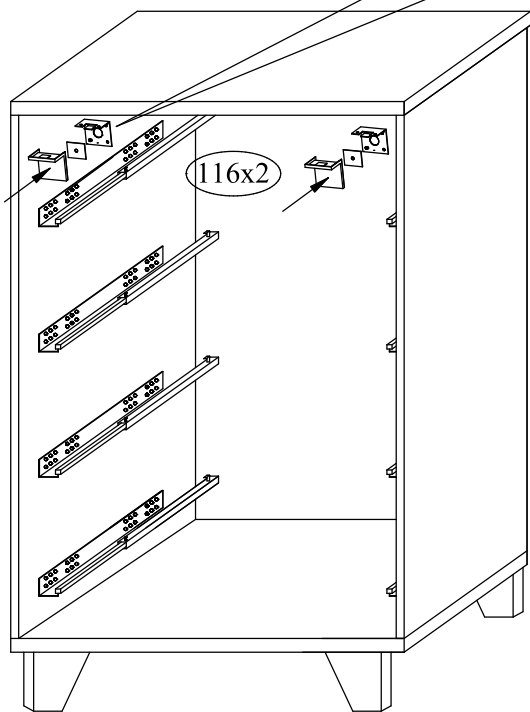
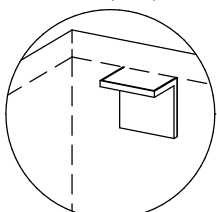
13.3 прикрутить уголок к планке!!! шурупами 4x16



13.4 при помощи дюбеля притянуть комод к стене

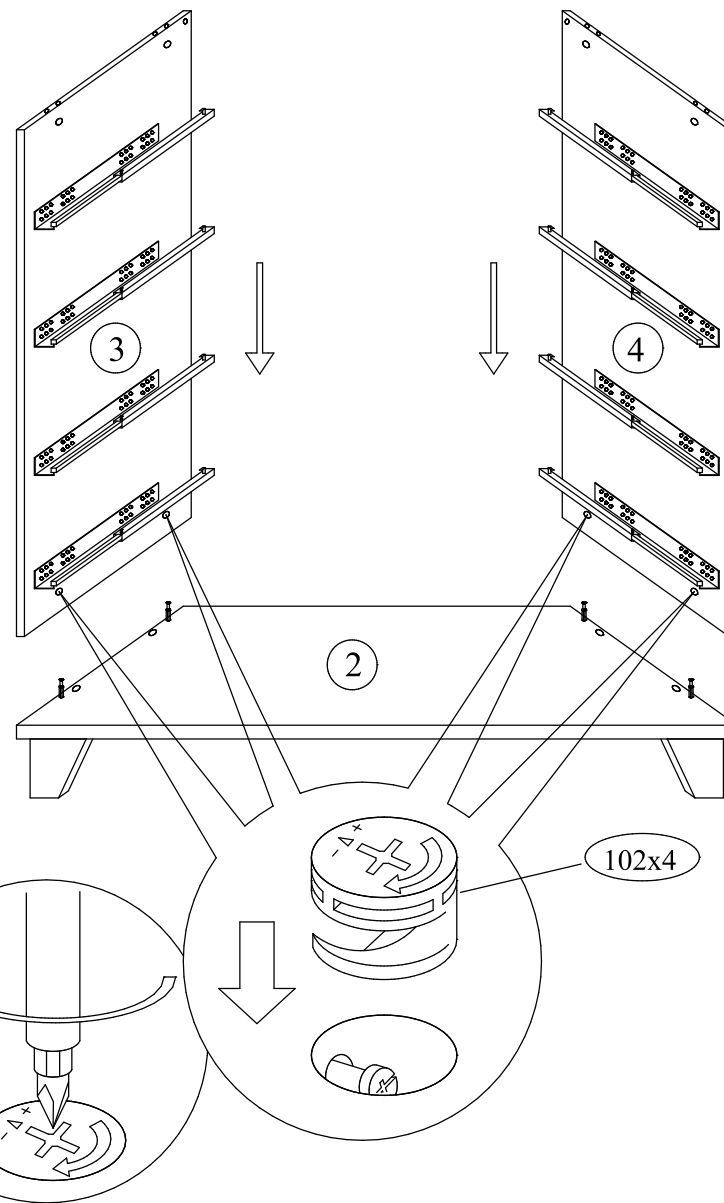


13.5 установить заглушку



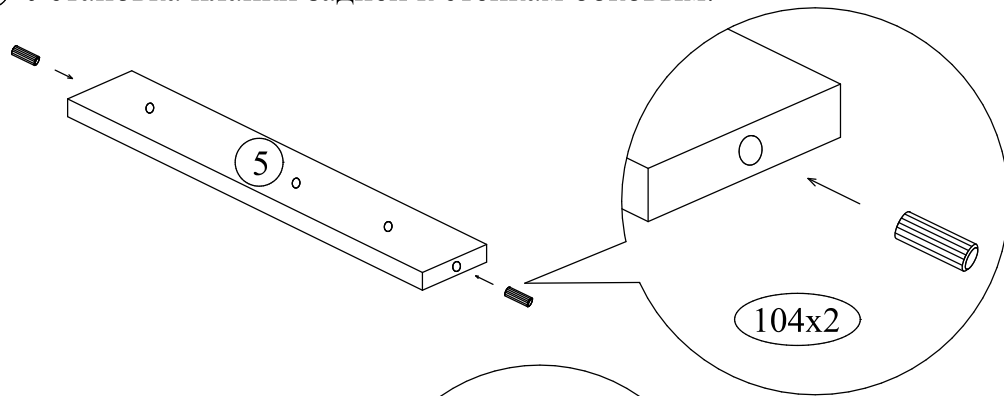
Примечание. Дюбеля (крепеж) для крепления комода к стене в комплект фурнитуры не входят, покупатель самостоятельно приобретает в магазине крепеж специально предназначенный для его типа стены. Необходима консультация продавца.

### 4 Установка и крепление стенок боковых к основанию.

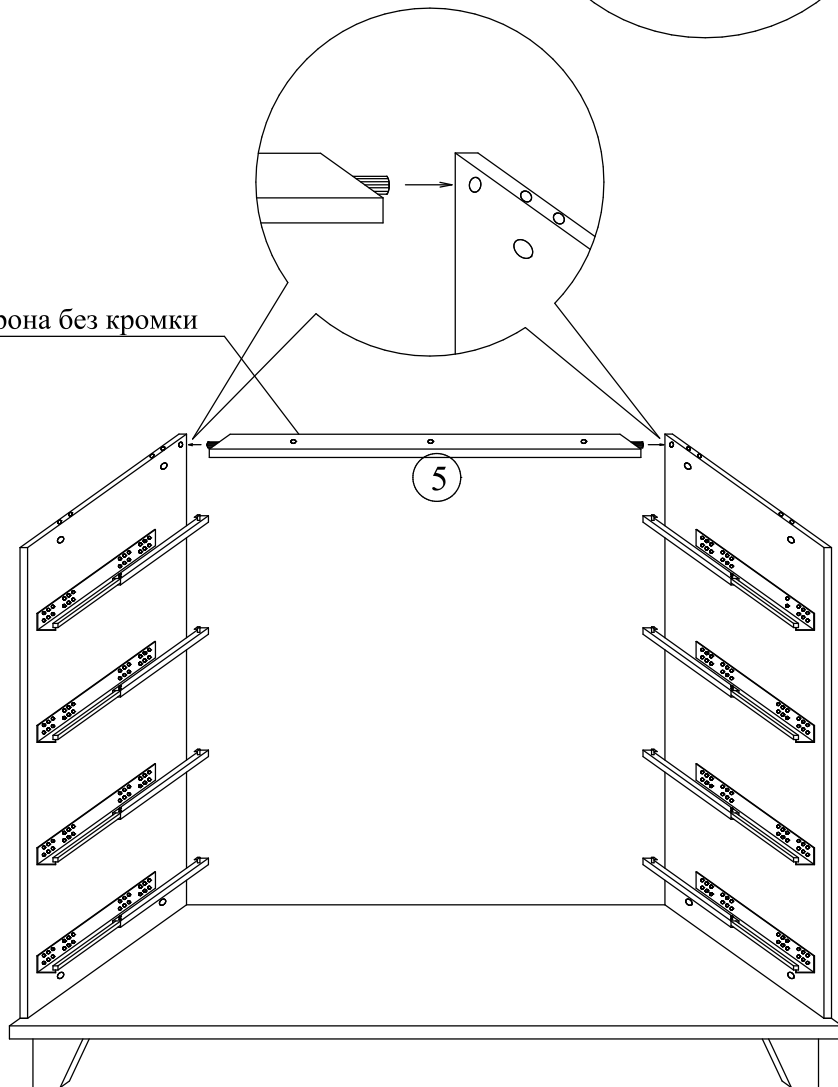


После установки и закрепления перегородок эксцентриками, необходимо закрепить нижнюю направляющую на передний евроинт.

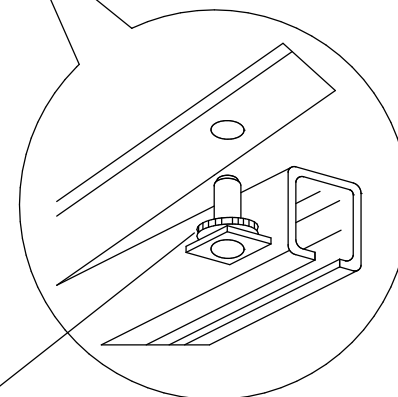
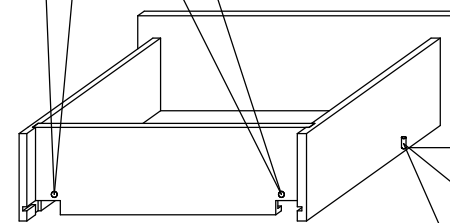
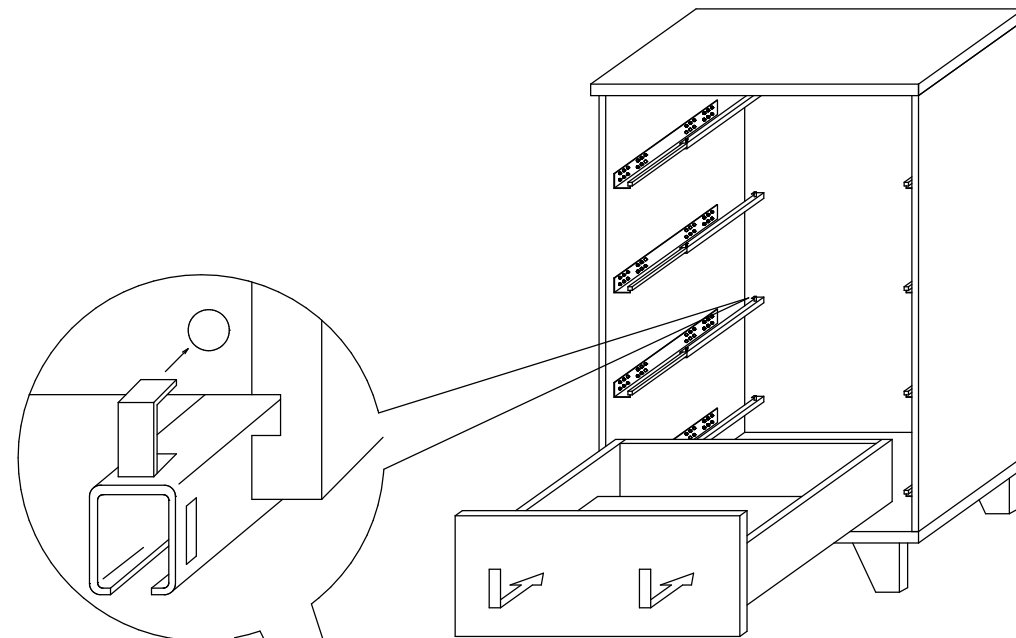
⑤ Установка планки задней к стенкам боковым.



Задняя сторона без кромки

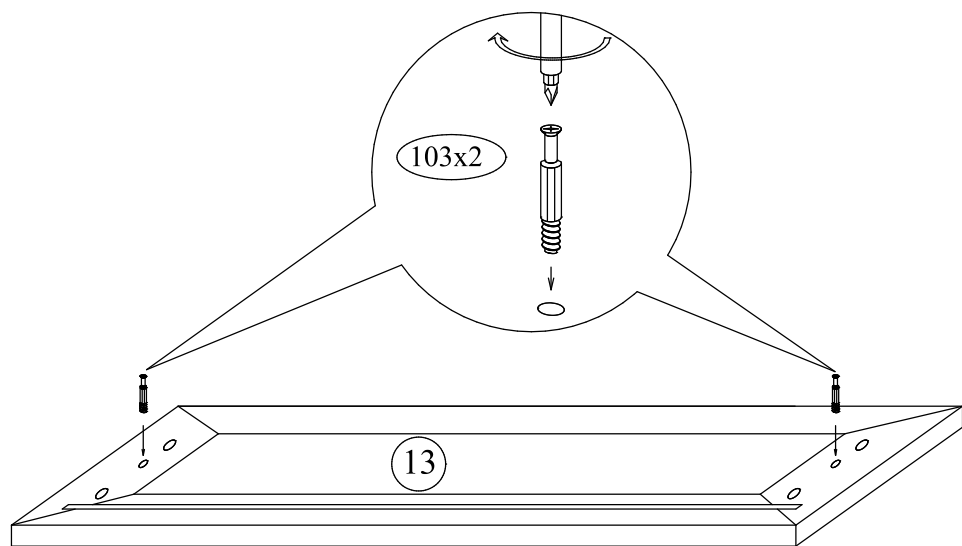


⑫ Установка собранных ящиков в корпус комода.

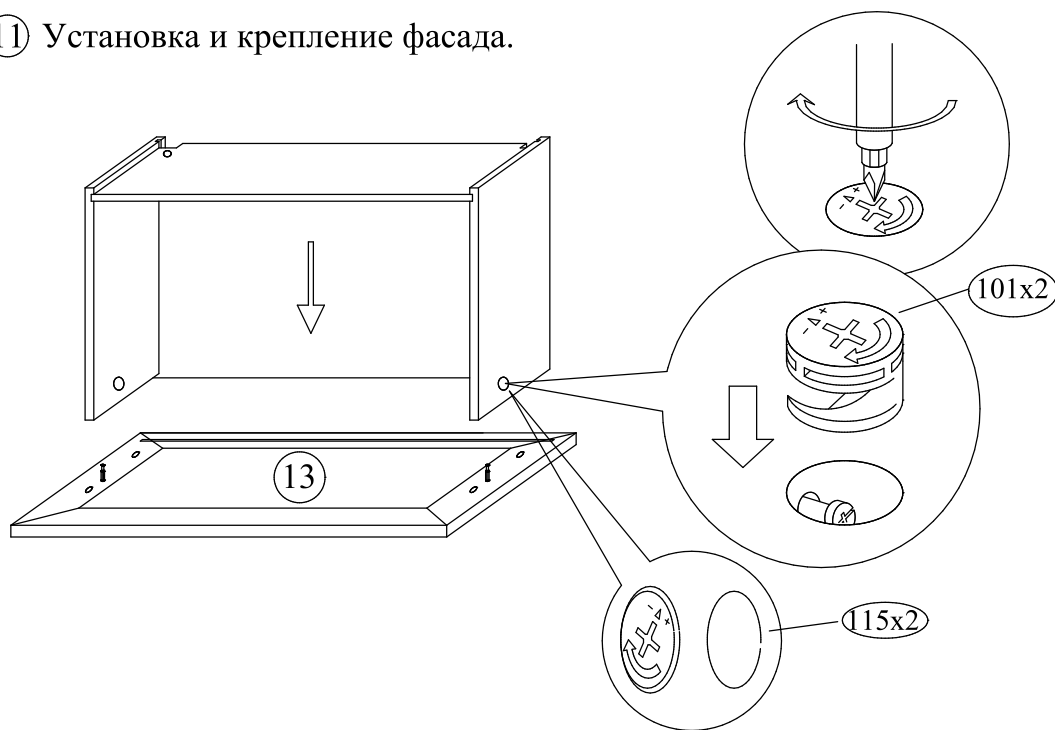


Вращением шайбы регулируется положение ящика в вертикальном направлении.

10 Установка дюбелей в фасад ящика.

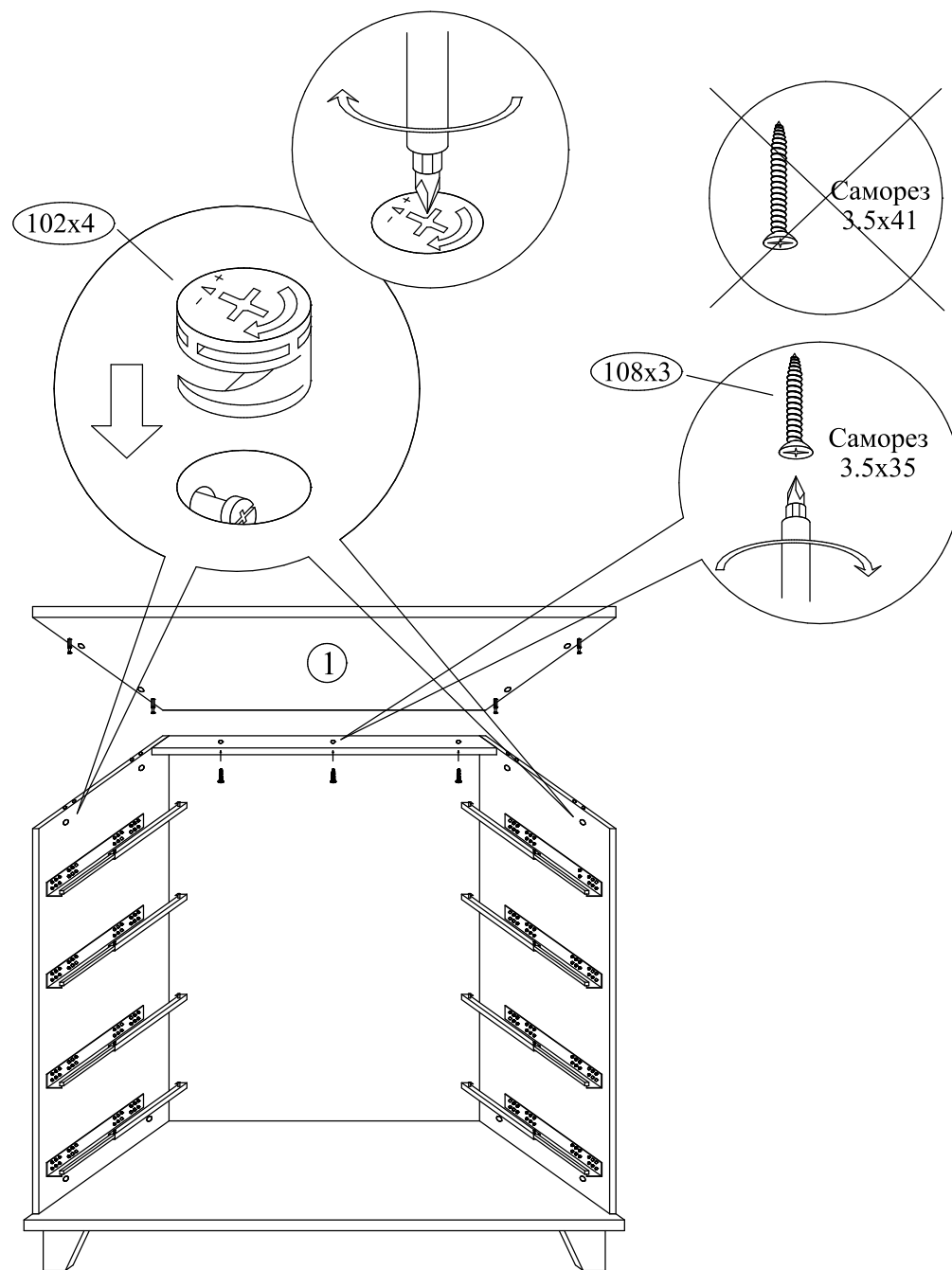


11 Установка и крепление фасада.



Отверстия под эксцентрики заклеить заглушкой.

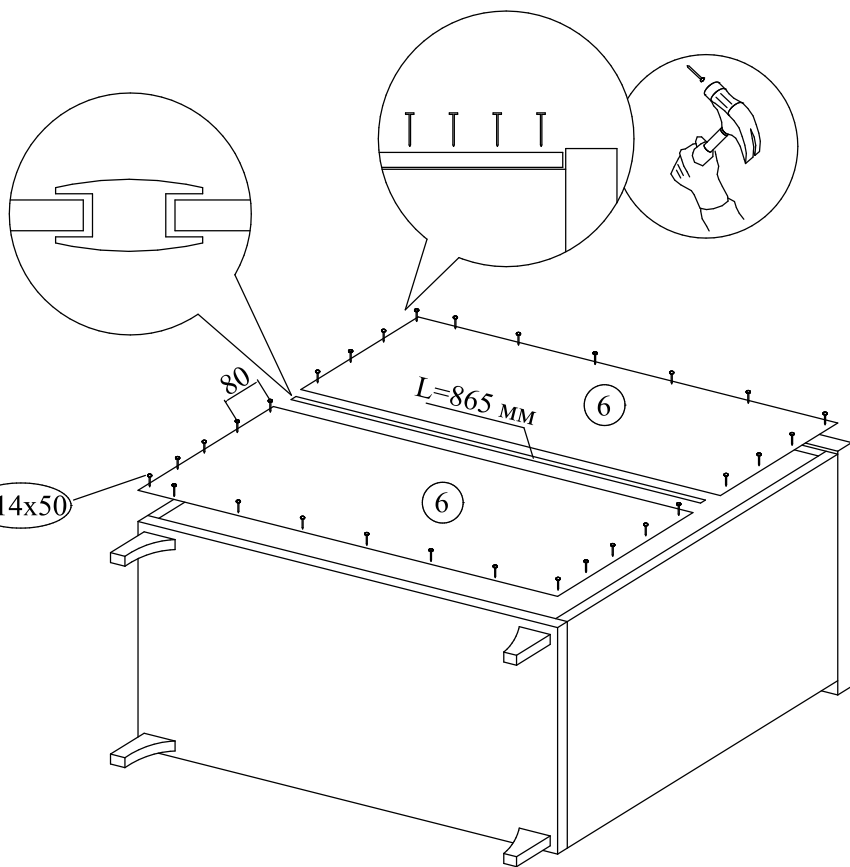
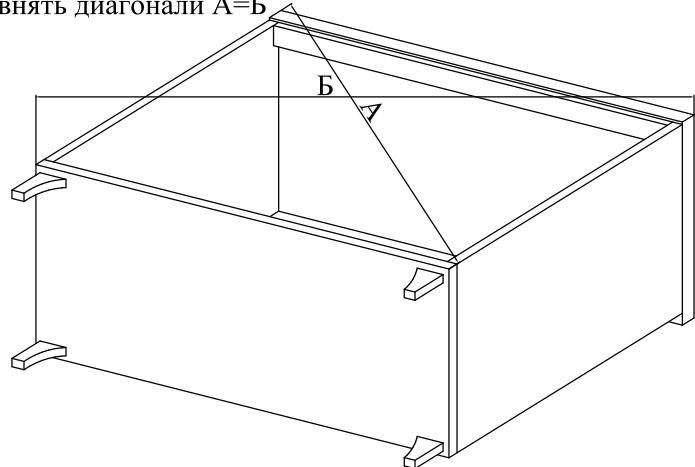
6 Установка крышки на корпус комода.



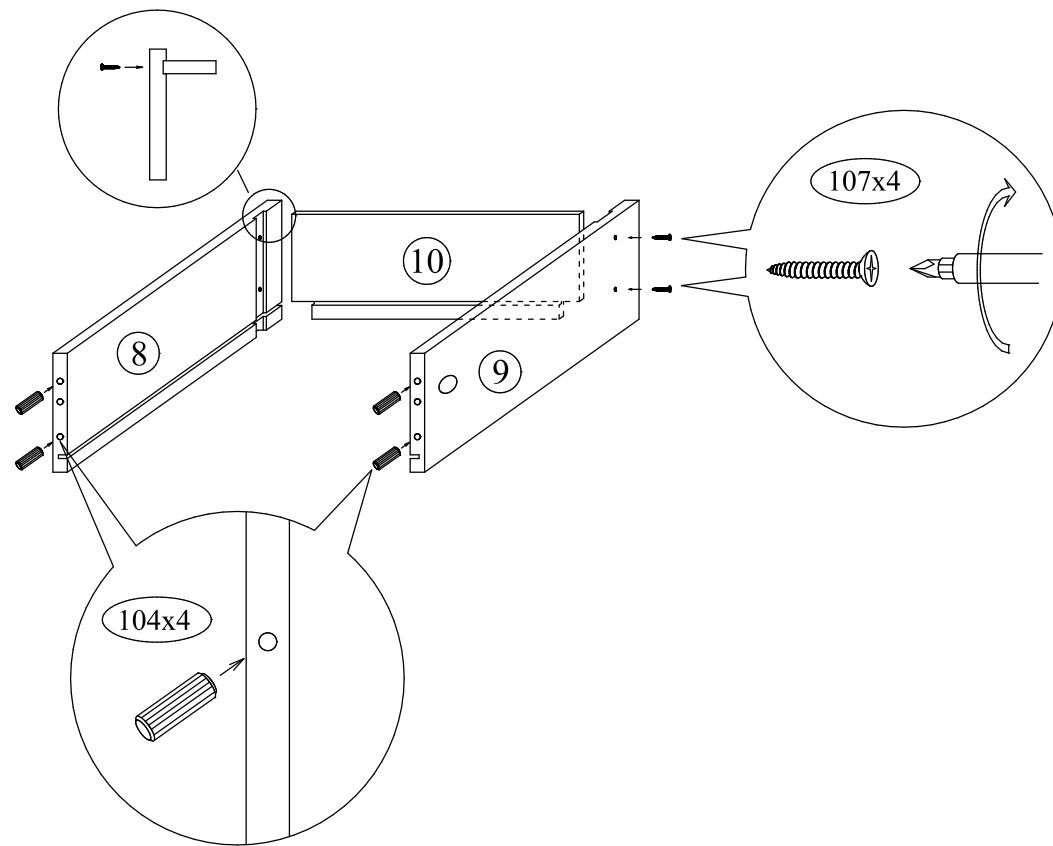
Внимание покупателя - планку заднюю 5 прикрепить к крышке при помощи саморезов 3.5x35 (3шт).  
Очень важно не перепутать саморезы, так как саморезы 3.5x41 пробьют крышку насквозь.

### ⑦ Крепление задних стенок к корпусу комода.

Выровнять диагонали  $A=B$



### ⑧ Сборка выдвижного ящика



### ⑨ Установка дна в корпус ящика

