

ГАРАНТИЙНЫЙ ТАЛОН

Заполняется магазином, где приобретено изделие

_____ (Наименование изделия)
Дата выпуска _____
Дата продажи _____
Владелец изделия _____
_____ (Фамилия, Имя, Отчество)
Адрес _____

Установлен дефект _____

Исправил мастер _____

(подпись)

ГАРАНТИИ

24 месяца со дня приобретения по предъявлению гарантийного талона по обнаруженным дефектам. За механические повреждения, потертости, сколы, фабрика ответственности не несет.
Наш адрес: РОССИЯ, 156009, Костромская область, г. Кострома, ул. Юбилейная, д.28, morokov@vashden.com
Контактный телефон: 8(4942) 42-14-00, 42-23-51

_____ (линия отреза)

ПАСПОРТ

1. Дата выпуска _____
 2. Отметка магазина о продаже _____
 3. Штамп магазина _____
 4. « _____ » _____ 20 _____ г.
- Пункты 2,3,4 заполняются в магазине при покупке мебели.
Сертификат _____

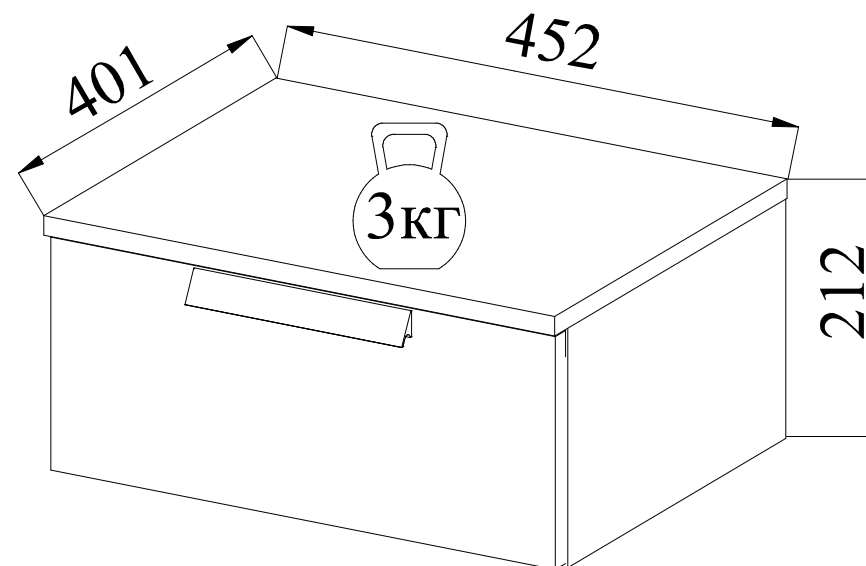


ФАБРИКА МЕБЕЛИ

Фабрика Мебели "Ваш День"
156009, г. Кострома, ул. Юбилейная, д.28



Модульная серия корпусной мебели "Аделия" Тумба прикроватная ТП-01



Инструкция по сборке



ФАБРИКА МЕБЕЛИ

"АДЕЛИЯ" Корпусная модульная мебель Тумба прикроватная ТП-01



Производитель: _____
Фактический адрес: 156009, Российская Федерация,
г. Кострома, ул. Юбилейная, 28
Дата изготовления: _____
Гарантийный срок: 24 мес.
Срок службы: 10 лет
ГОСТ 16371-93

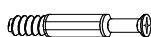
101



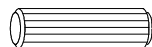
102



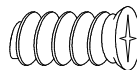
103



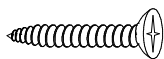
104



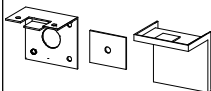
105



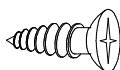
106



107



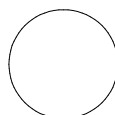
108



109



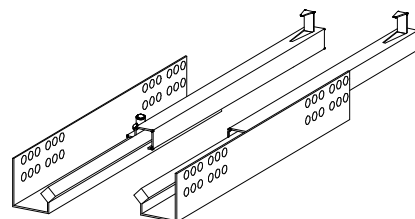
110



111



10



Правила эксплуатации и ухода за мебелью.

1. Мебель, перевозимая при температуре ниже 0°C, охлаждается и при установке в помещении "запотевает", поэтому ее следует немедленно протереть чистой, сухой, мягкой тканью.
2. Мебель предназначена для эксплуатации в помещениях с температурой воздуха +10+28°C и относительной влажностью 50-70%. Не рекомендуется ставить мебель близко к источникам тепла, а также к сырым и холодным стенам. Ее следует беречь от прямого попадания солнечных лучей.
3. На поверхность деталей не следует ставить горячие и влажные предметы. Нежелательно попадание кислот, щелочей и растворителей (спирт, бензин, ацетон).
4. Поверхности следует оберегать от механических повреждений, ударов и царапин, поскольку восстановить поверхность невозможно.
5. Поверхность мебели следует чистить специальным составом, который можно приобрести в магазине.
6. Зеркала и стекла рекомендуется чистить любыми средствами, предназначенными для этих целей.
7. Для предотвращения повреждения полового покрытия при перемещении мебели следует использовать подстилочный материал (картон, плотная ткань и т.п.)

Комплектовочная ведомость деталей.

N п/п	Наименование детали	Размер	Кол-во	Пакет N
1	Крышка	452x401x16	1	1
2	Основание	418x379x16	1	
3	Стенка боковая левая	196x380x16	1	
4	Стенка боковая правая	196x380x16	1	
5	Стенка задняя	418x179x16	1	
6	Стенка боковая ящика левая	357x100x12	1	
7	Стенка боковая ящика правая	357x100x12	1	
8	Стенка задняя ящика	384x100x12	1	
9	Дно ящика	392x351x3	1	
10	Направляющие quadro	L=350мм	1	2
11	Фурнитура	Пакет	1	

Ведомость фурнитуры

N п/п	Наименование фурнитуры	Кол-во
101	Эксцентрик 16 размер 15x13	10
102	Эксцентрик 12 размер 15x10	2
103	Дюбель DU 232 размер 30x8	12
104	Шкант 8x30	14
105	Евровинт 6.3x11	4
106	Саморез 4x41 потай	4
107	Уголок крепления шкафа к стене	3
108	Саморез 3.5x16	18
109	Винт к ручке 4x20	2
110	Заглушка самоклеющаяся ø20, серая	2
111	Ручка матрикс L=192мм	1

Порядок предъявления претензии на качество мебели.

Претензии по некомплектности и производственным дефектам в течение гарантийного срока должны направляться покупателем непосредственно в магазин, где приобретена мебель, с желательным приложением товарного чека и упаковочных ярлыков.

По дефектам, появившимся из-за несоблюдения покупателем правил эксплуатации и ухода за мебелью, претензии не принимаются.

К сведению покупателя.

Предприятие оставляет за собой право вносить изменения в конструктивные элементы мебели на основе внедрения передовой технологии, улучшающие качество выпускаемой продукции.

При обнаружении производственных дефектов ссылаетесь на номер набора мебели, номер ОТК, желательным приложить гарантийный талон и упаковочные ярлыки.

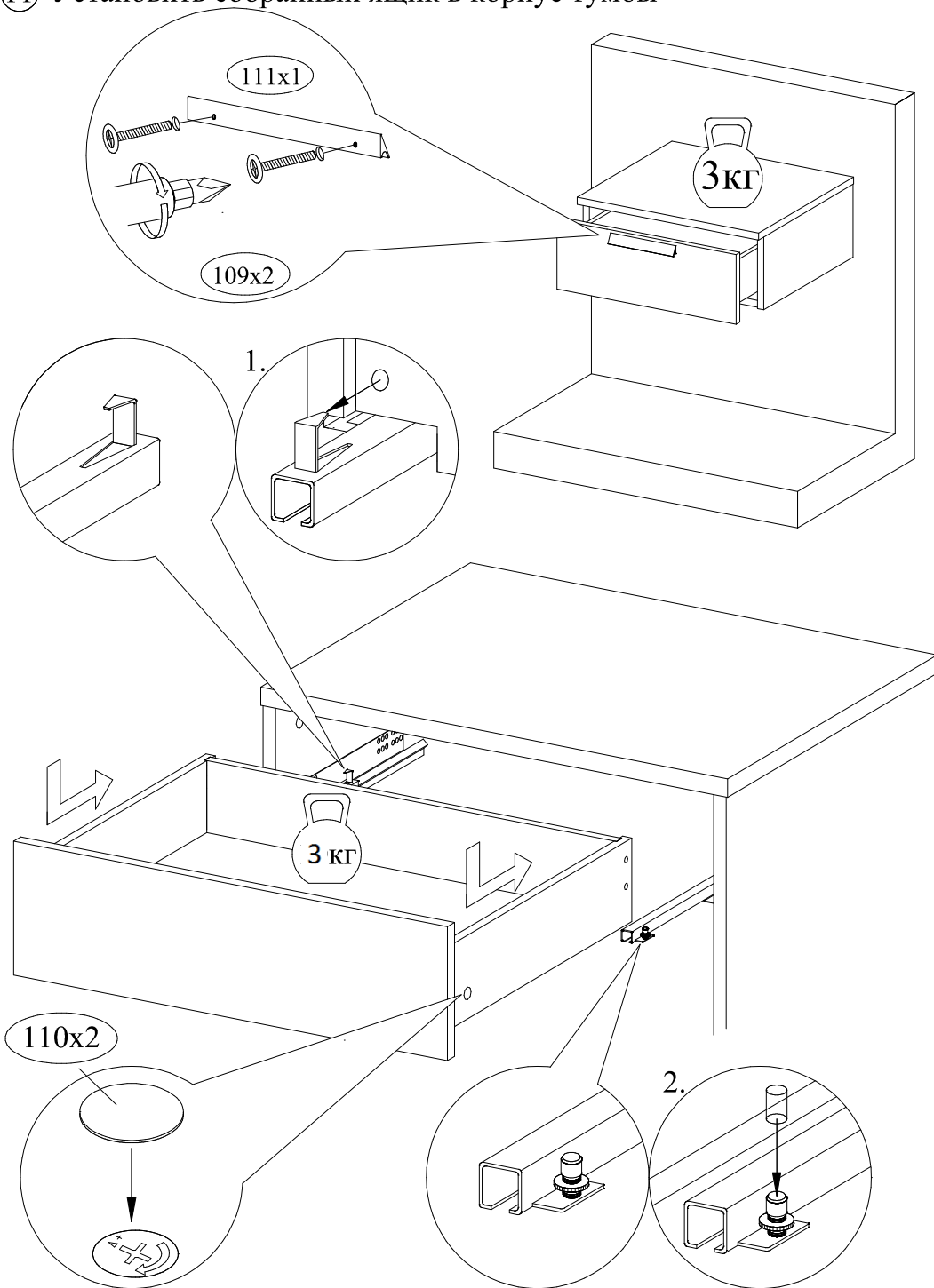
Накладка ящика комплектуются отдельно от корпуса тумбы.

Комплектовочная ведомость.

N п/п	Наименование детали	Размер	Кол-во	Пакет N
12	Накладка ящика	446x190x16	1	1

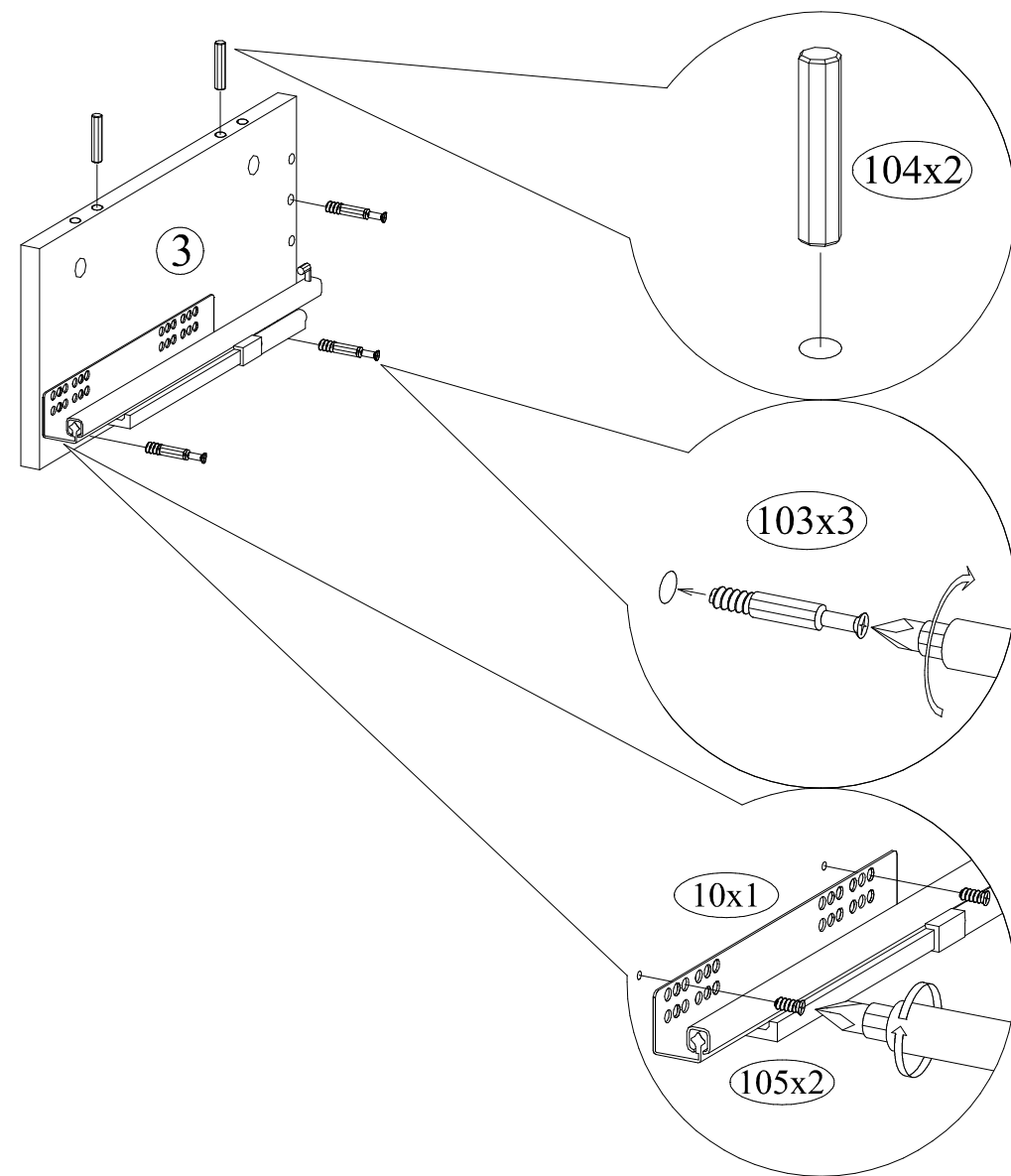
Внимание покупателя: перед сборкой необходимо проверить целостность деталей в упаковке, а так же соответствие количества деталей и фурнитуры в пакетах согласно ведомости.

11 Установить собранный ящик в корпус тумбы



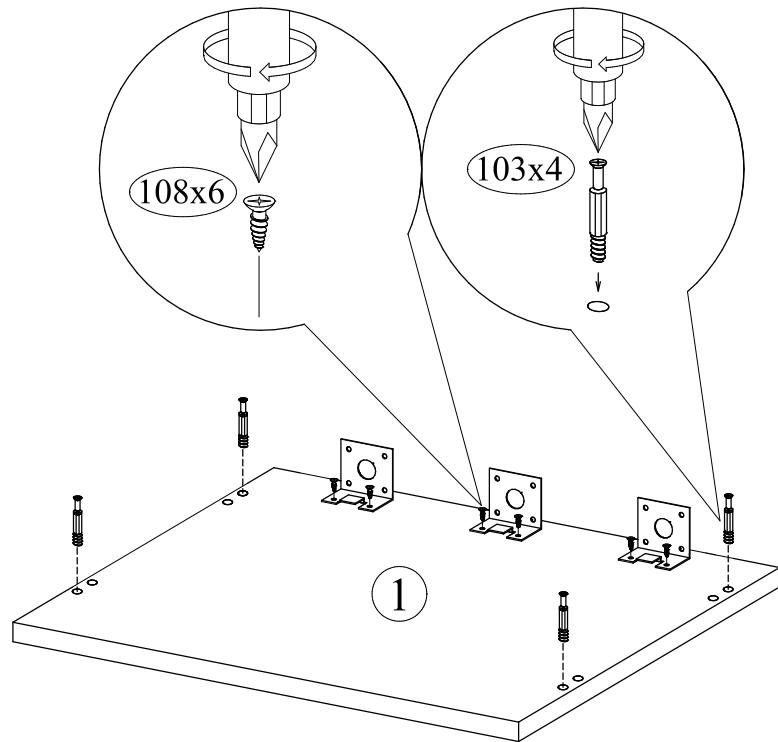
Вращением шайбы регулируется положение ящика

1 Установить фурнитуру в стенку боковую левую

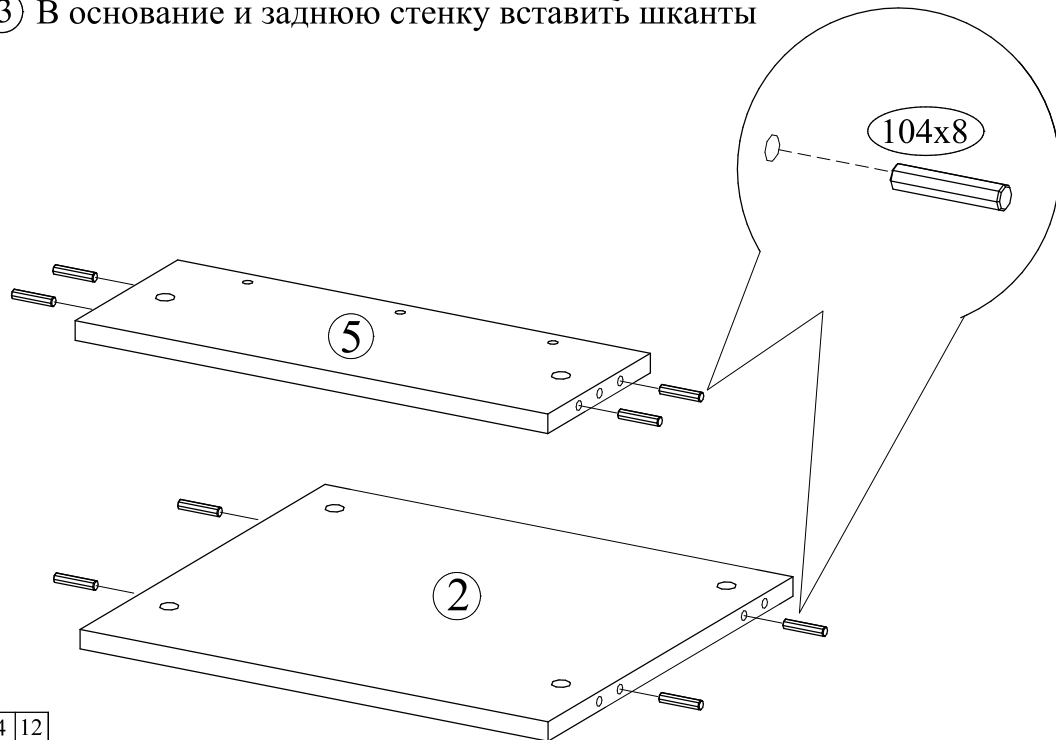


Аналогично установить фурнитуру в стенку боковую правую

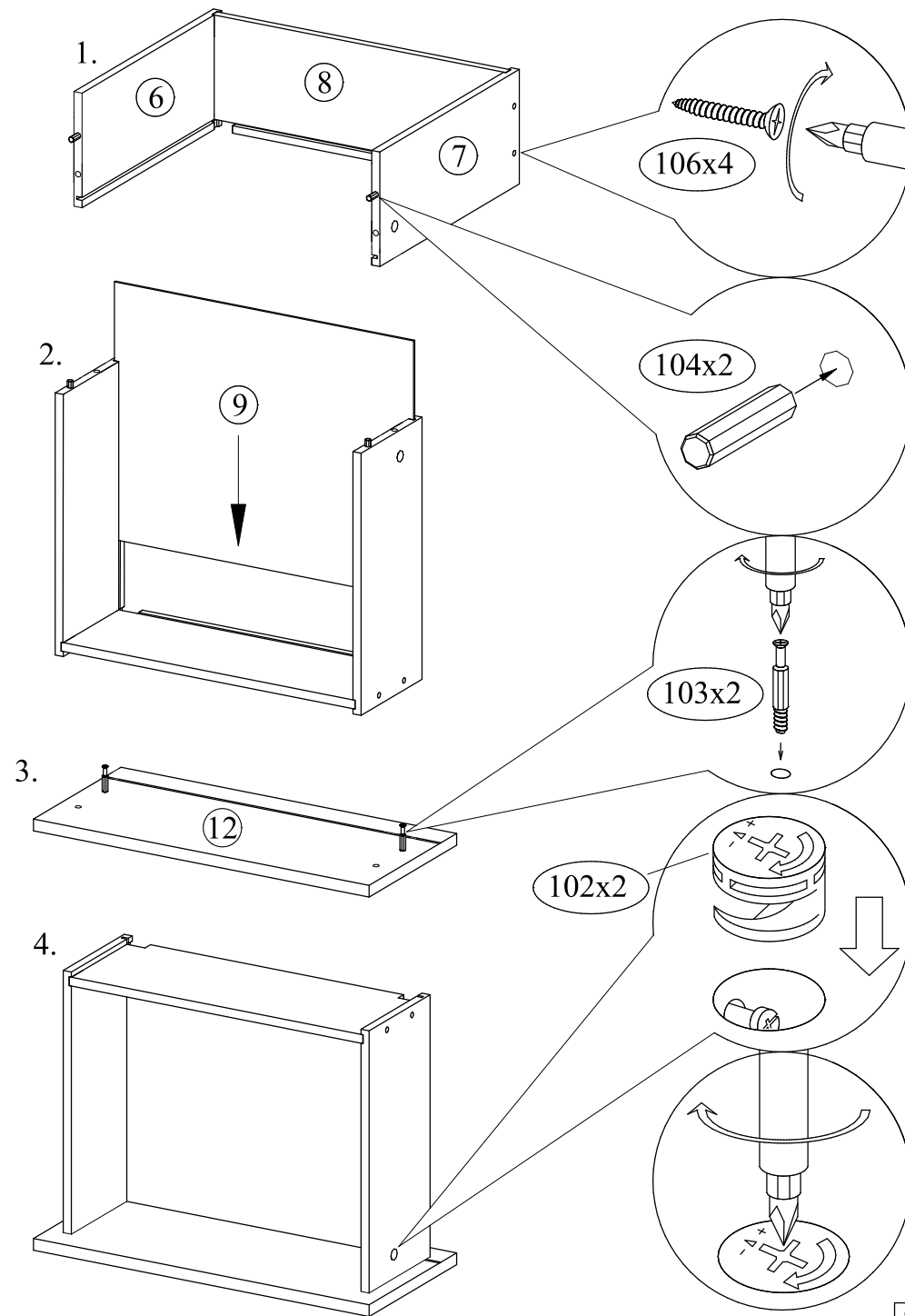
② Закрутить дюбели в крышку, прикрутить уголки



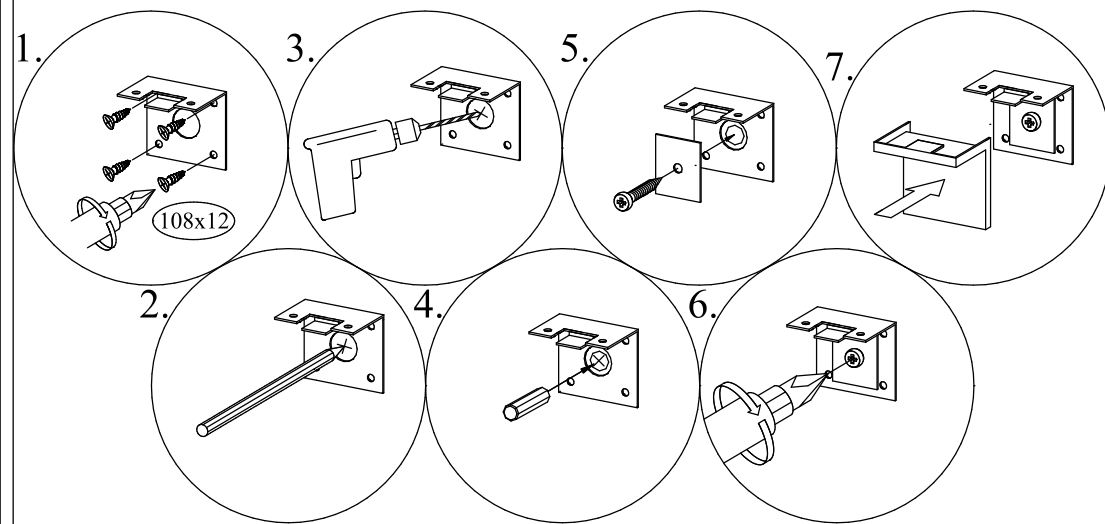
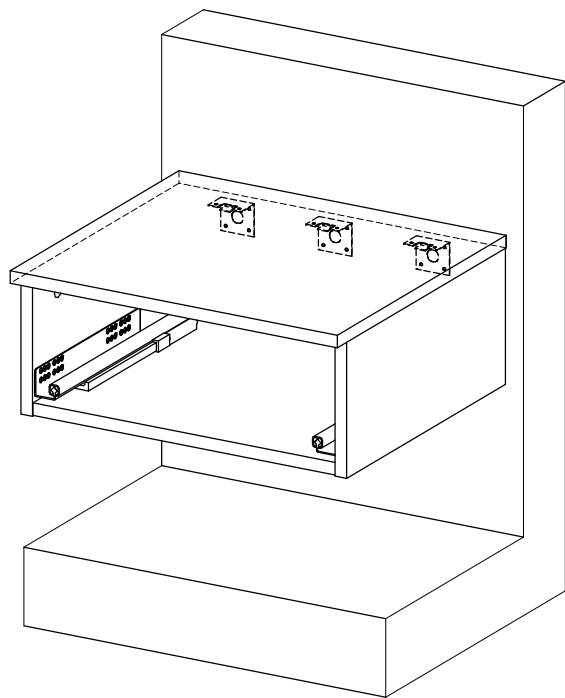
③ В основание и заднюю стенку вставить шканты



⑩ Собрать корпус ящика

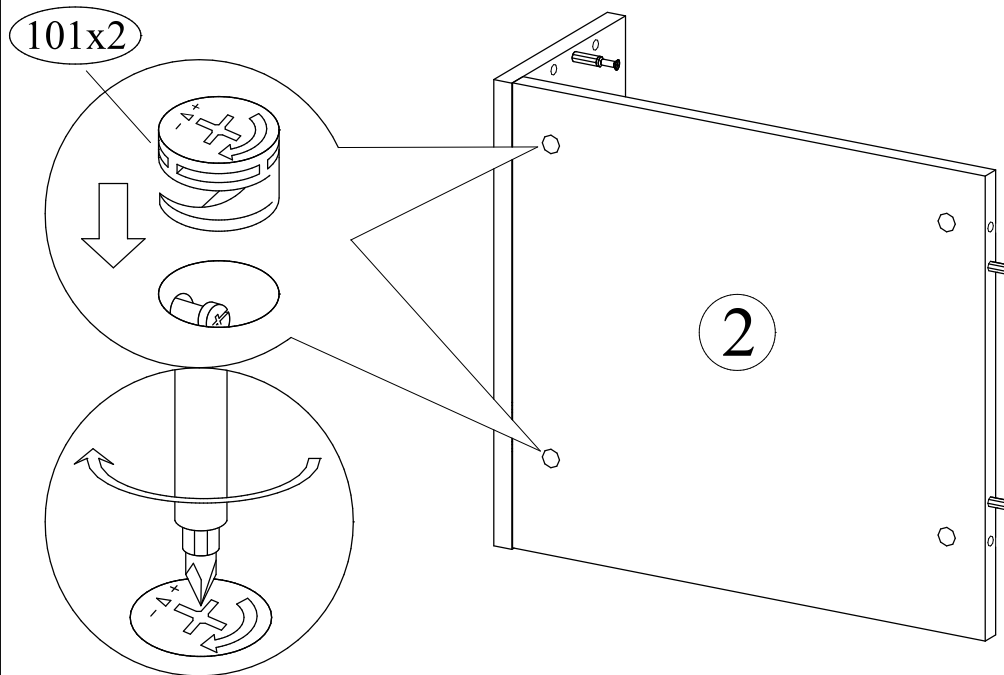


9 Закрепить тумбу к стене

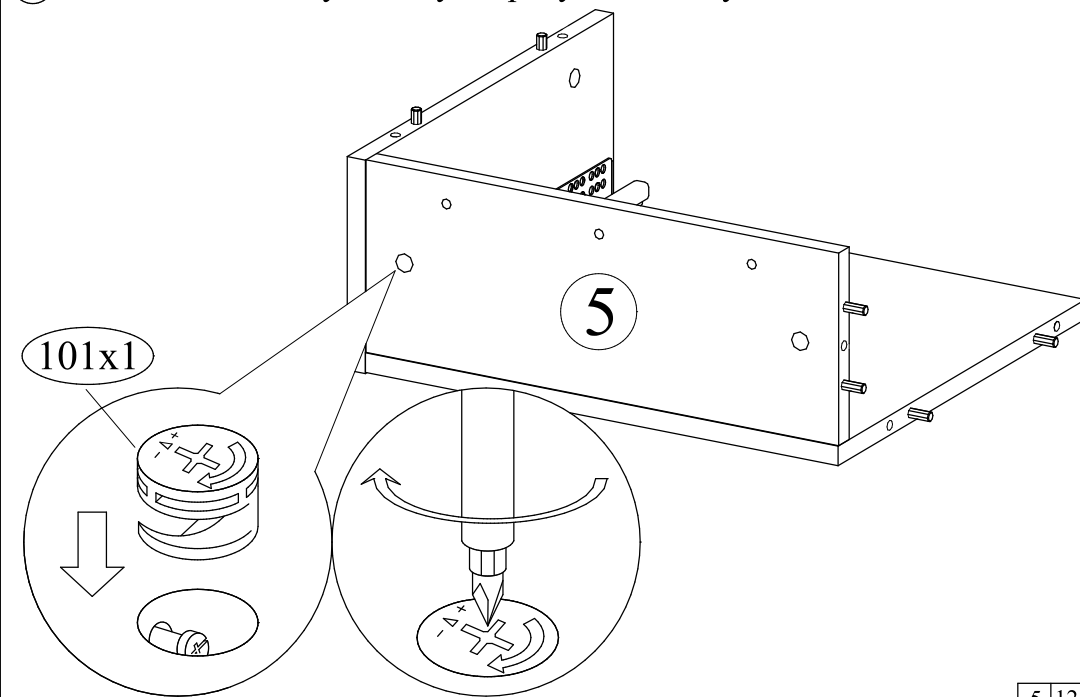


Примечание. Дюбеля (крепеж) для крепления комода к стене в комплект фурнитуры не входят, покупатель самостоятельно приобретает в магазине крепеж специально предназначенный для его типа стены. Необходима консультация продавца.

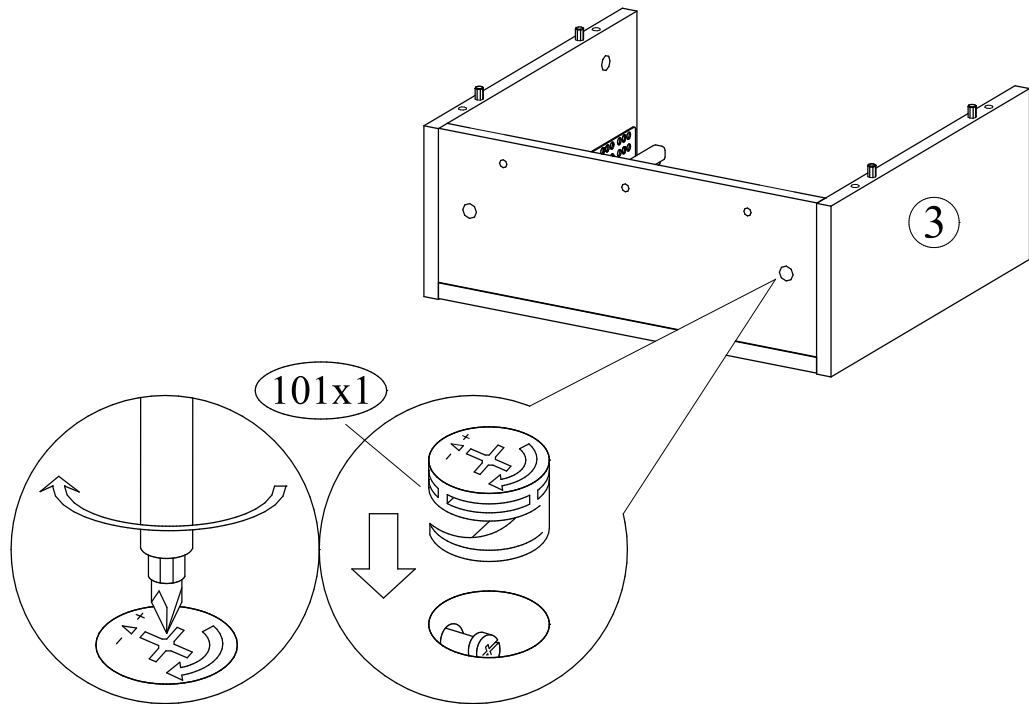
4 Соединить стенку боковую правую и основание



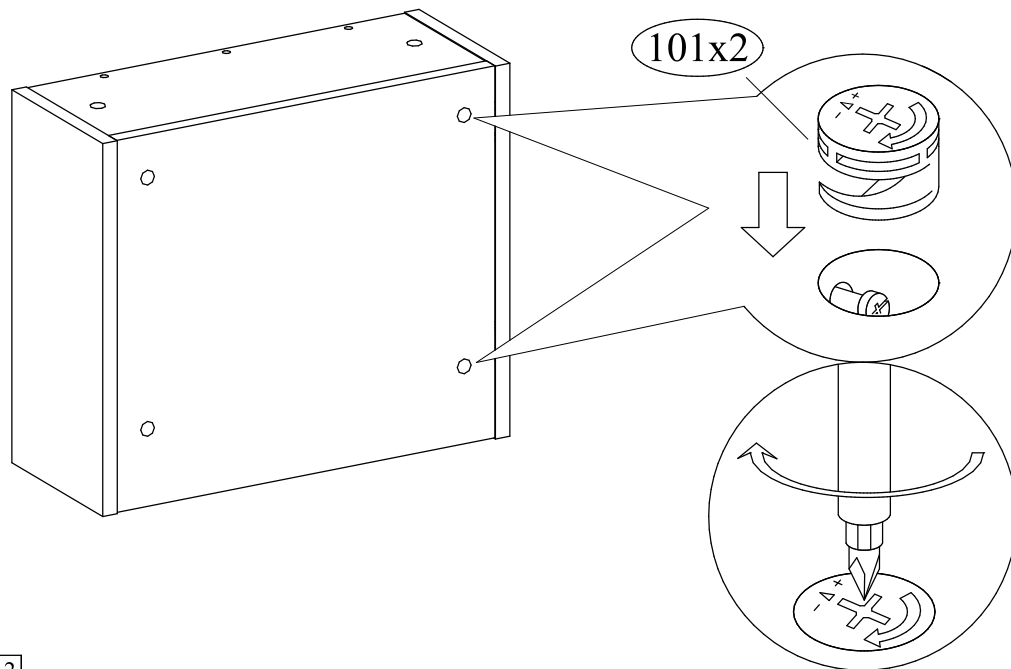
5 Соединить стенку боковую правую и стенку заднюю



⑥ Соединить стенку заднюю и стенку боковую левую



⑦ Соединить стенку боковую левую и основание



⑧ Установить крышку

