

### Уважаемый покупатель!

Благодарим за выбор мебели марки «RINNER». В целях сохранности наша мебель поставляется в разобранном виде. Напоминаем, что в стоимость изделия услуга сборки не включена. Если Вы предпочли собрать мебель самостоятельно, надеемся, что процесс сборки доставит Вам удовольствие и не займет много времени.

При покупке мебели настоятельно рекомендуем убедиться в наличии всех деталей, сверяясь с комплекточной ведомостью (стр. 2,3), т.к. после сборки изделия претензии по количеству и качеству сборочных единиц не принимаются.

Во избежание недоразумений, просим внимательно следовать алгоритму сборки изделия.

### **Рекомендации по сборке**

Перед началом сборки и дальнейшей эксплуатации внимательно ознакомьтесь с настоящим руководством и следуйте его рекомендациям.

Для Вашего удобства рекомендуем собирать мебель вдвоем, на ровной поверхности, соблюдая последовательность согласно представленной схеме.

### **Технические данные**

Габаритные размеры:

Высота (мм):	516	Вес (кг):	48
Глубина (мм):	508		
Ширина (мм):	1501		

### **Правила пользования и эксплуатации изделия**

Уважаемый покупатель, срок эксплуатации мебели напрямую зависит от Вашего бережного отношения к ней.

- Не допускайте попадания воды на изделие во избежание разбухания поверхностей. В случае контакта с водой, насухо протрите поверхность мягкой тканью.
- Не ударяйте поверхности острыми, тяжелыми или твердыми предметами.
- Не ставьте на поверхность раскаленные предметы.
- При чистке, во избежание повреждения поверхностей, не используйте щетки, жесткие ткани, зернистые порошки. Для ухода за мебелью используйте специальные средства, предназначенные для мебели.
- Температура нагрева элементов мебели не должна превышать +40°C.
- Не допускается попадание на поверхность веществ, таких как растворители, бензин, обезжиривающие средства и т. п.
- Периодически, в случае ослабления резьбовых соединений, необходима их подтяжка.
- Если у Вас возникнет желание самостоятельно модифицировать изделие, помните, что в этом случае наша гарантия на товар распространяться не будет.
- Несоблюдение каких-либо из вышеуказанных условий, повлекшее возникновение недостатков мебели, является основанием утраты права на гарантийное обслуживание.

### **Гарантийные обязательства**

Изготовитель гарантирует соответствие изделия требованиям нормативных документов ГОСТ и соответствию мебели и материалов для ее изготовления Сертификату соответствия. В случае приобретения уцененной мебели претензии по качеству и внешнему виду не принимаются.

Срок службы изделия – 7 лет; срок гарантии – 12 месяцев.

Комплектовщик-



---

## **ПАСПОРТ**

### **Тумба для теле - и радиоаппаратуры «Мармарис» Модуль №03 «ТВ-тумба»**

### **ТО-13067023-2015**



Произведено:

Россия  
ООО «РИННЭР»  
Удмуртская республика  
г. Ижевск ул. Пойма 91  
e-mail: [mebel@rinner.ru](mailto:mebel@rinner.ru)  
[www.rinner.ru](http://www.rinner.ru)  
т/ф (3412) 998-222

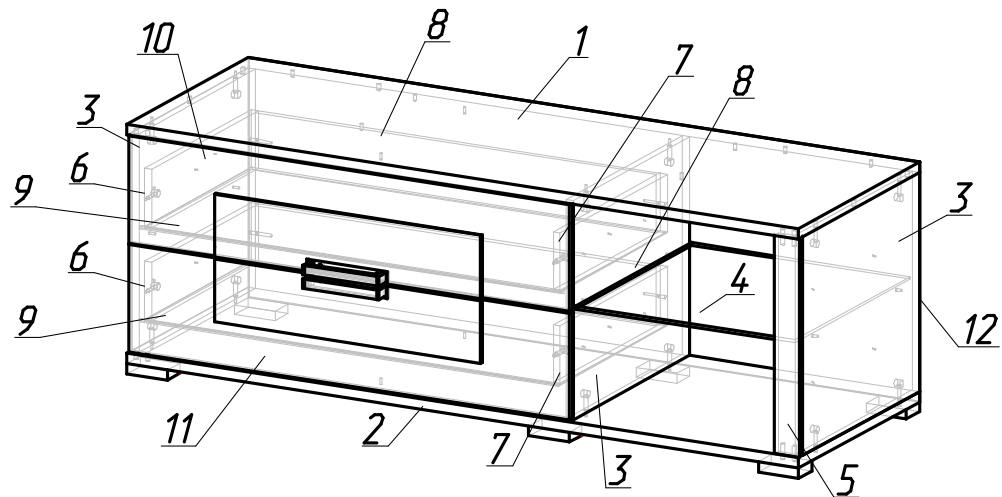


Рис.1 Схема сборки

СПЕЦИФИКАЦИЯ ДЕТАЛЕЙ			
№ дет.	Наименование	Размер	Кол-во
1	Крыша	1501x508x16	1
2	Дно	1501x508x16	1
3	Боковина	452x490x16	3
4	Полка	489x485x16	1
5	Панель	452x55x16	1
6	Боковина ящика левая	120x450x16	2
7	Боковина ящика правая	120x450x16	2
8	Задняя панель ящика	120x897x16	2
9	Дно ящика	927x452x3,2	2
10	Фасад верхний	221x984x16	1
11	Фасад нижний	221x984x16	1
12	Задняя стенка	490x1496x3,2	1

Перед установкой направляющие нужно разъединить. Для этого стопор правой направляющей следует поднять вверх, левой - опустить вниз. Затем соединить их, вставив друг в друга, произойдет щелчок.



Рис.2 Схема установки шариковых направляющих

СПЕЦИФИКАЦИЯ ФУРНИТУРЫ

Обоз.	Наименование	Кол.
А	Шариковые направляющие L-450x35 мм	2 компл.
Б	Стяжка эксцентриковая 15x13	16 компл.
В	Ручка Валмакс 96мм черная	2 шт.
Г	Евровинт 7x50	4 шт.
Д	Опора регулируемая (88x54x20) №1 металл	6 шт.
Е	Саморез 3,5x16	100 шт.
Ж	Ключ шестигранный S 4 мм	1 шт.
З	Полкодержатель для стекла «Лопатка» с присоской	4 шт.
И	Шкант деревянный	4 шт.
К	Заглушка эксцентриковой стяжки белый	6 шт.
Л	Заглушка на отверстие, D=5 белый	12 шт.

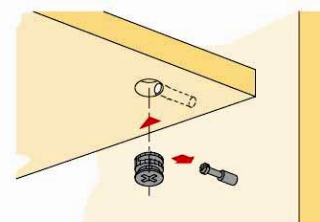


Рис.3 Схема установки эксцентрика

А	Б	В	Г	Д
Е	Ж	З	И	К

Порядок сборки «ТВ-тумба»:

Изделие собирается в горизонтальном положении.

## Изделие собирается как на левую, так и на правую сторону.

Рис. 4 Схема досверловки

1. Установить соединительные болты эксцентриков (Б) (см. рис. 3) на детали 1, 2;
2. Определить на какую сторону будет собираться тумба и выбрать какая из трех одинаковых боковин 3 будет левой центральной и правой.
3. Соединить деталь 2 с деталями 3 (левая, центральная, правая) эксцентриками (Б) (см. рис. 3), и с деталью 5 шкантами (И);
4. Соединить деталь 1 с деталями 3 (левая, центральная, правая) эксцентриками (Б) (см. рис. 3), и с деталью 5 шкантами (И);
5. В боковине 3 (центральная) досверлить 2 отверстия сверлом  $\varnothing 5\text{мм}$  для полкодержателей (см рис 4.)
6. Детали ящиков 6,7,8, скрепить между собой еврвинтами (Г) кромкой вверх;
7. На фасады 10,11 установить соединительные болты эксцентриков (Б);
8. Прикрепить фасады 10,11 к каркасам ящиков эксцентриками (Б);
9. К каркасам ящиков прикрепить дно 9 саморезами (Е);
10. Разъединив направляющие (А) (см. рис.2), прикрепить их к боковинам ящиков 6,7 согласно разметке саморезами (Е);
11. Прикрепить ручки (В) к фасадам 10,11 (саморезы в комплекте);
12. К боковинам 3, в зависимости на какую сторону собирается тумба (в случае, если тумба собирается на левую сторону – левой и центральной, если на правую сторону – правой и центральной), с внутренней стороны прикрепить направляющие (А) согласно разметке саморезами (Е);
13. Вставить ящики (см. рис. 2);
14. Установить заднюю стенку ДВП 12 на саморезы (Е);
15. Установить опоры (Д) к детали 2 саморезами (Е) по месту. Предусматривается 6 опор, по 2 под каждую боковину;
16. Установить полкодержатели (З) на детали 3, в зависимости на какую сторону собирается тумба, (если на левую – правая центральная, если на правую – левая центральная);
17. Вложить полку 4;
18. При наличии модуля №04 Пенал надстройка, досверлить сверлом  $\varnothing 7\text{мм}$  предусмотренные для данного модуля отверстия с внутренней стороны в детали 1 (крыша), крепить данный модуль еврвинтами (Г).

Мы благодарим Вас за выбор нашей мебели!

Отзывы, пожелания, предложения, вопросы по качеству мебели и обслуживания можно отправить на эл. почту: [mebel@rinner.ru](mailto:mebel@rinner.ru).

Мы рады ответить на Ваши звонки с ПН по ПТ с 8-00 до 17-00 по тел.: 8(3412) 998-222.

[www.rinner.ru](http://www.rinner.ru)

