

ПРАВИЛА ЭКСПЛУАТАЦИИ И УХОДА ЗА МЕБЕЛЬЮ

1. Мебель должна храниться и эксплуатироваться в закрытых отапливаемых помещениях при температуре не ниже +2°C и относительной влажности воздуха от 45 до 70%.
2. При установке изделий мебели в непосредственной близости от нагревательных и отопительных приборов их поверхности во время эксплуатации должны быть защищены от нагрева. Температура нагрева элементов мебели не должна превышать 40°C.
3. При ослаблении крепления соединений необходимо периодически подтягивать винты, шурупы, стяжки и т.п.
4. Поверхности изделий следует предохранять от различных растворителей, кислот, щелочей и механических повреждений.
5. Поверхности изделий можно освежить, применяя специальные составы, которые имеются в хозяйственных магазинах. Не допускается применение соды, порошков и других материалов, не предназначенных для ухода за мебелью.
6. Помните, что сохранность и долговечность мебели зависит не только от её конструкции и качества материалов, но и от правильной эксплуатации и ухода за ней.
7. Мебель должна быть постоянно прикреплена к стене.
(Крепежные средства для крепления к стене для разных материалов стен различные. Используйте крепежные средства, подходящие для материала вашего дома. Если Вы не уверены, какой тип креплений подходит к данному материалу, обратитесь в специализированный магазин.)
8. В целях безопасности не разрешайте детям забираться на полки и дверцы или виснуть на них.
9. Для предотвращения деформации двери в изделии должны быть закрыты. Не следует открывать дверь более чем на 90° - это приводит к поломке петель.

ГАРАНТИЙНЫЙ ТАЛОН

Набор мебели «Франческа» изготовлен на ООО "Волгодонский комбинат древесных плит" по ТО 31.09.12-207-00257561-19 в соответствии с требованиями ТРТС 025/2012 "О безопасности мебельной продукции" ГОСТ 16371-2014. Мебель. Общие технические условия. Декларация о соответствии ЕАЭС N RU Д-РУ.АЯ21.В.01586/19. Действительна по 05.10.2022г.

УСЛОВИЯ ГАРАНТИИ

1. Предприятие-изготовитель гарантирует соответствие изделия требованиям ГОСТ 16371-2014 при соблюдении условий транспортирования, сборки и эксплуатации. Гарантийный срок эксплуатации - 24 месяца. Срок исчисляется со дня передачи мебели потребителю. Если день передачи установить невозможно, гарантийный срок исчисляется со дня изготовления мебели. Дефекты производственного характера, обнаруженные в течение гарантийного срока, устраняются за счёт предприятия-изготовителя.
2. Изделие снимается с гарантийного обслуживания в следующих случаях:
 - если имеет следы постороннего вмешательства или была попытка ремонта;
 - если обнаружены несанкционированные изменения конструкции изделия;
 - если изделие эксплуатировалось не в соответствии со своим целевым назначением или в условиях, для которых оно не предназначено.
3. Гарантия не распространяется на изделие, имеющее следующие повреждения:
 - механические;
 - вызванные стихией, пожаром, бытовыми факторами;
 - вызванные попаданием на поверхность изделий жидкостей и едких веществ.Срок службы изделия - 8 лет.



ДАТА ВЫПУСКА " ____ " ____ 201 г

ПРОВЕРЕНО СКК

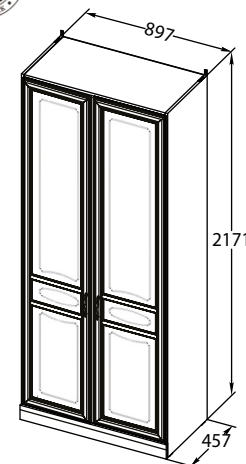
ДАТА ПРОДАЖИ " ____ " ____ 201 г.

ШТАМП МАГАЗИНА

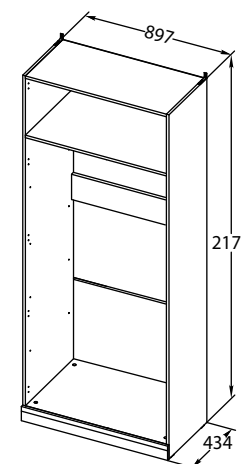
Версия 2019 г. (1)



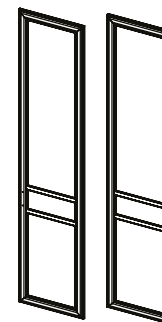
ООО "Волгодонский комбинат древесных плит»



Шкаф для одежды
ПМ-312.22.00.000



Каркас шкафа для одежды
ТД-312.07.22



Дверь (R)(L)
ТД 312.07.11
ПМ-312.07.01.000(-01)
(Продаётся отдельно)



Дверь с зеркалом
ТД 312.07.12
ПМ-312.07.02.000
(Продаётся отдельно)

Каркас шкафа для одежды

ТД 312.07.22

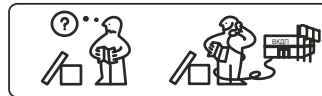
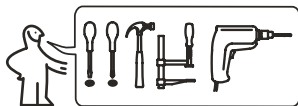
ПМ-312.22.00.000

ФРАНЧЕСКА

ПМ-312.00.00.000

НАБОР МЕБЕЛИ

ПАСПОРТ И СХЕМЫ СБОРКИ



Перед сборкой:

- Проверьте внешний вид и целостность деталей в упаковке.
Претензии по их повреждению принимаются только у изделий без следов сборки.
- Сохраните упаковку и инструкцию до окончания сборки.
Прежде, чем начать сборку, убедитесь в соответствии выбранного Вами изделия (см.обложку паспорта) с номером изделия, указанным на этикетке, наклеенной на пакете. Упаковку с этикеткой сохранять до конца сборки.
- Проверьте количество деталей и фурнитуры по перечню.
Предприятие - оставляет за собой право вносить некоторые конструктивные изменения, не ухудшающие внешний вид и не влияющие на функциональные свойства изделия.
- Соблюдайте порядок сборки, приводимый в данной инструкции.
Сборку рекомендуется производить с помощью специалиста, так как неправильная сборка может привести к опрокидыванию мебели, что может повлечь за собой ущерб или телесные повреждения.
- Перемещайте мебель и её детали бережно, слегка приподнимая их.
Это позволит исключить деформации и поломки.

Упаковочная ведомость

| Обозначение | Наименование детали или сборочной единицы | Кол-во | Габаритные размеры(мм) |
|-------------|---|--------|------------------------|
| Пакет № 1 | | | |
| 0-4 | Стенка вертикальная правая | 1 | 2168 x 434 |
| 0.1-4 | Стенка вертикальная левая | 1 | 2168 x 434 |
| Пакет № 2 | | | |
| 0-159 | Стенка горизонтальная | 1 | 865 x 429 |
| 0-158 | Стенка горизонтальная верхняя | 1 | 865 x 429 |
| 0.1-158 | Стенка горизонтальная нижняя | 1 | 865 x 429 |
| 0-301 | Распорка | 1 | 865 x 160 |
| 1.1-7 | Передняя стенка опоры | 1 | 896 x 80 |
| 0-651 | Стенка задняя(ДВП) | 4 | 885 x 521 |
| | Фурнитура | 1 | |
| | Профиль стыковочный для ДВП | 3 | 863 мм |
| | Штанга овальная | 1 | 858 мм |

Упаковочная ведомость двери

| Обозначение | Наименование детали или сборочной единицы | Кол-во | Габаритные размеры(мм) |
|---|---|--------|------------------------|
| Пакет № 1 ТД-312.07.11 (R) ПМ-312.07.01.000 (Продаётся отдельно) | | | |
| 0-1-7 | Дверь правая | 1 | 2082 x 446 |
| | Фурнитура | 1 | |
| Пакет № 1 ТД-312.07.11 (L) ПМ-312.07.01.000-01 (Продаётся отдельно) | | | |
| 0.1-1-7 | Дверь левая | 1 | 2082 x 446 |
| | Фурнитура | 1 | |
| Пакет № 1 ТД-312.07.12 (R)(L) ПМ-312.07.02.000 (Продаётся отдельно) | | | |
| 0-2-7 | Дверь с зеркалом | 1 | 2082 x 446 |
| | Фурнитура | 1 | |

10. Регулировка дверей

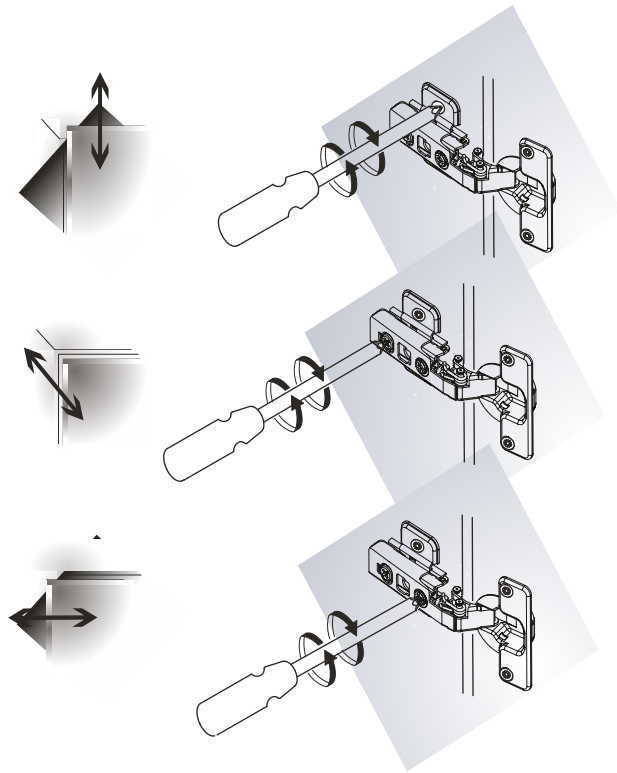
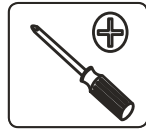
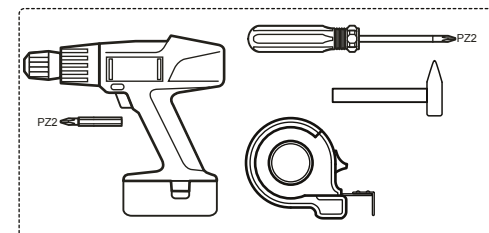
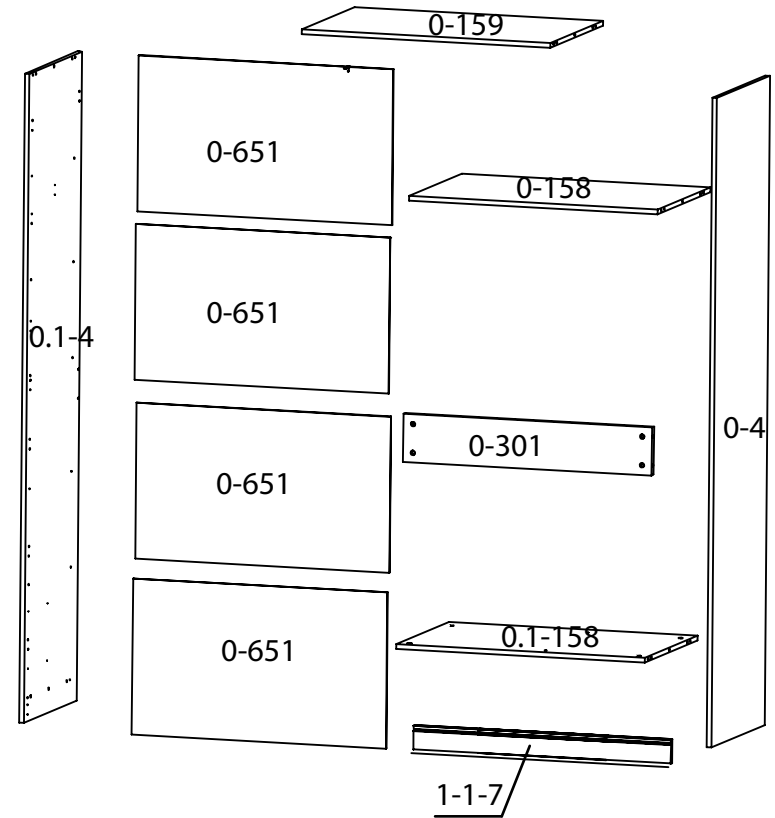
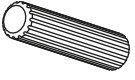
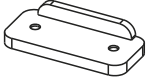

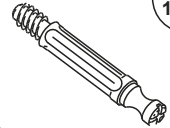
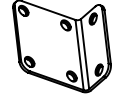

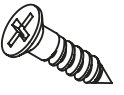

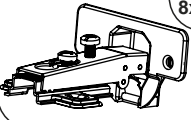

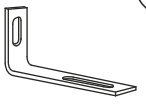
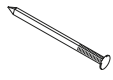



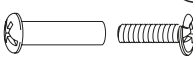
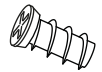



Схема сборки изделия



Ведомость комплектации фурнитуры.

| | | | |
|---|---|--|--|
|  Шкант 8x35 мм |  Опора-наконечник |  Стяжка эксцентриковая |  Дюбель |
|  Уголок ИП-613-00 |  Винт самонарезающий 4.2x16мм |  Шуруп 4x16 мм |  Ключ SW4 |
|  Петля 4x шарнирная |  Муфта 5,3x10 |  Уголок Overbalance |  Гвоздь |
|  Шуруп 3x16 мм |  Штангодержатель |  Заглушка D-18 мм |  Винт стяжной L=32/27 |
| | |  Винт 6,3x13 |  Заглушка D-14 мм |

Ведомость комплектации фурнитуры двери.

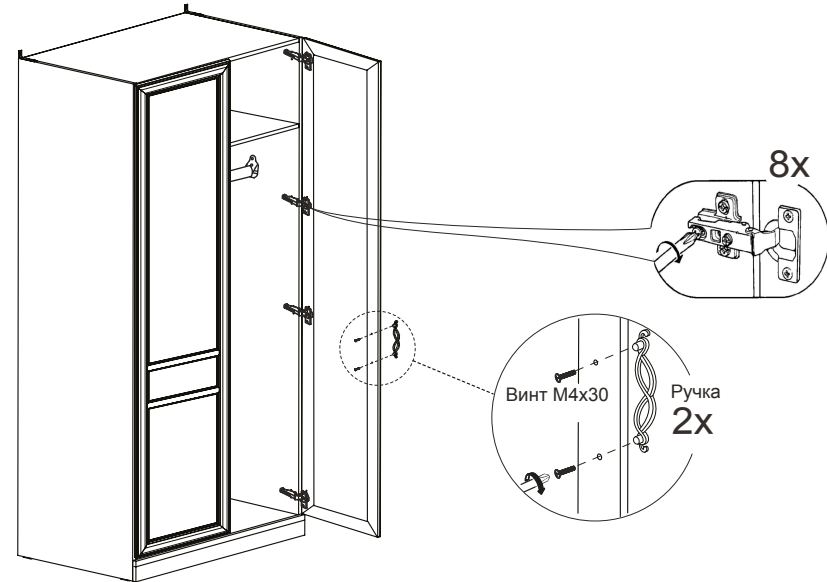
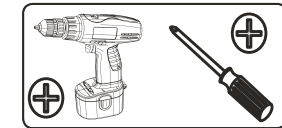
Дверь правая (левая) (R)(L)ТД-312.07.11 ПМ-312.07.01.000 (-01) (Продаётся отдельно)
Дверь с зеркалом (R)(L)ТД-312.07.12 ПМ-312.07.02.000 (Продаётся отдельно)

| | | |
|--|---|---|
|  Ручка |  Шайба для ручки D 09 |  Винт M4x30 |
|--|---|---|

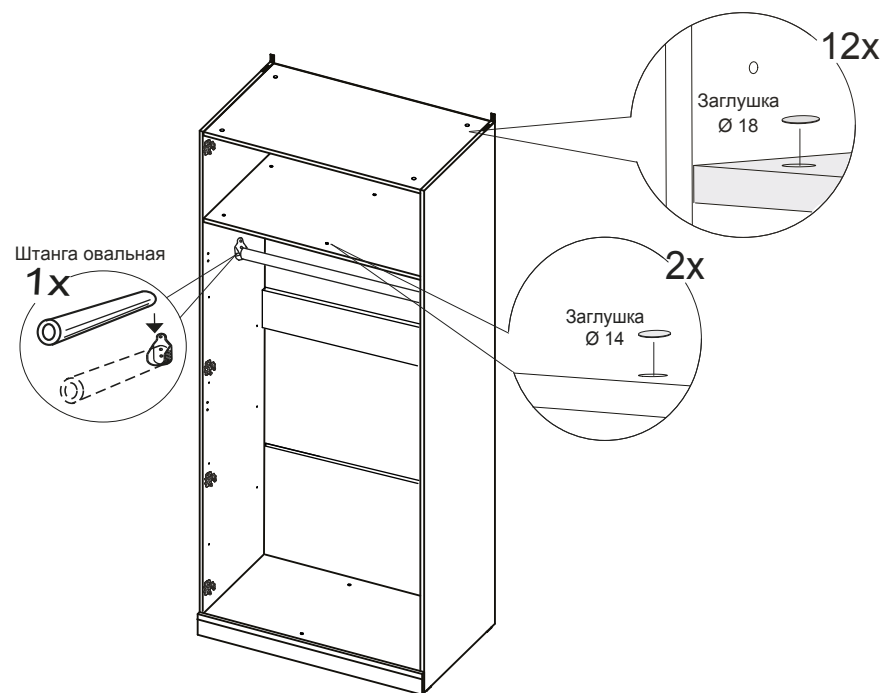
Примечание:

- Конструкционные материалы для изготовления набора мебели «Франческа»:
- плита древесностружечная, облицованная пленкой на основе термореактивных полимеров (ламинированная) - ЛДСП по ГОСТ 32289-2013;
- материал стенок задних - плита древесноволокнистая (твердая) с лакокрасочным покрытием (ДВП) ГОСТ 8904-14.
- материал профиля - плита древесноволокнистая средней плотности ПСП по ТУ 5369-001-99195635-2011

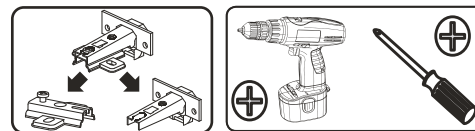
9. Установка дверей и ручек.



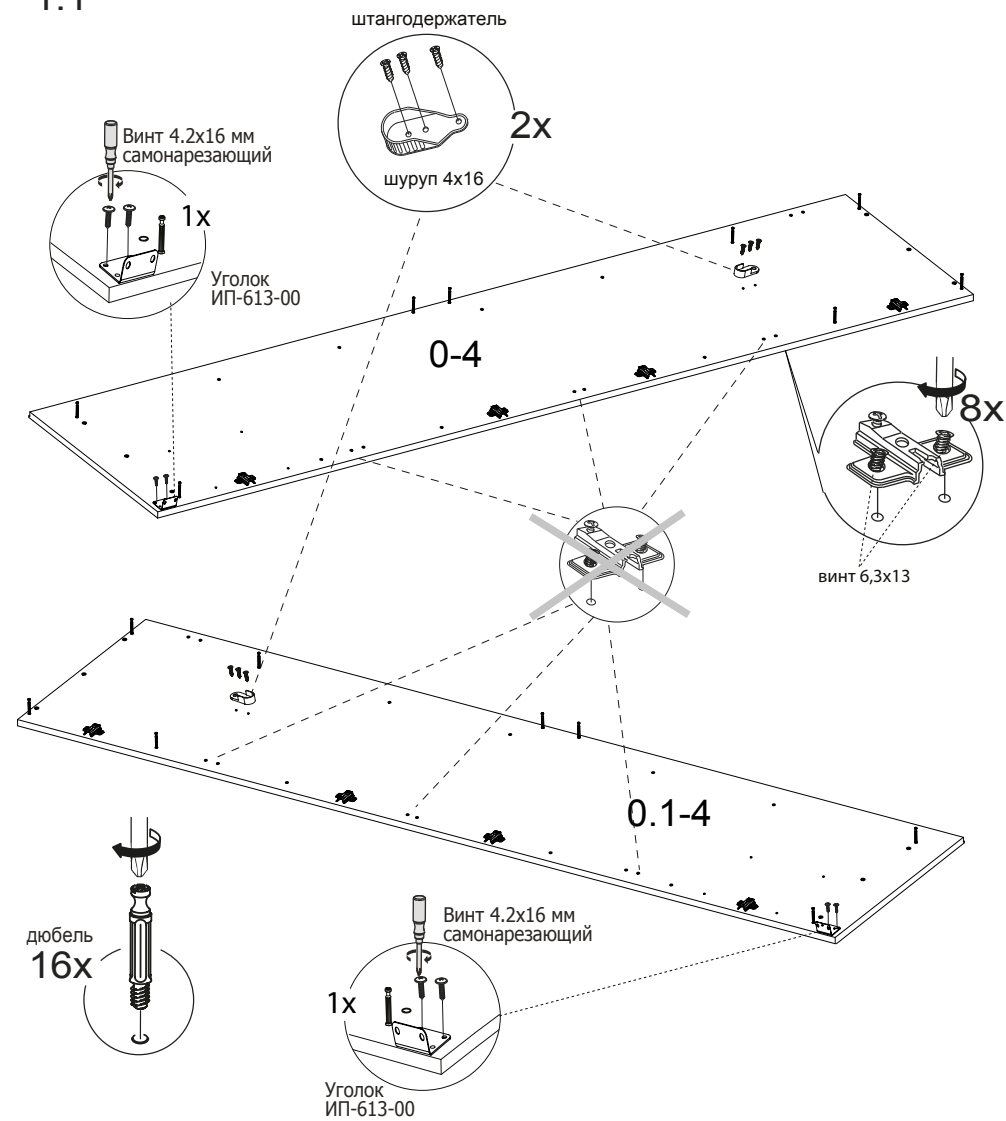
8. Установка штанги и заглушек.



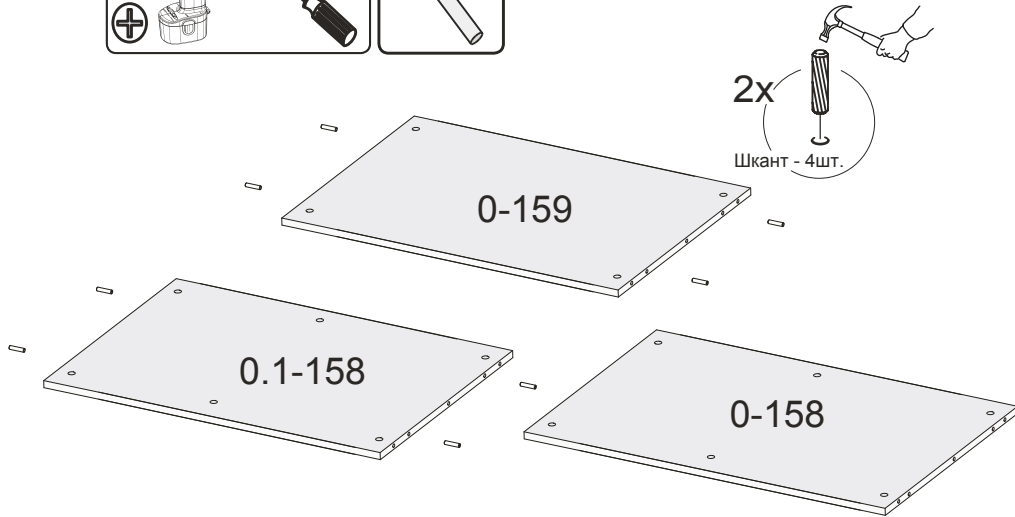
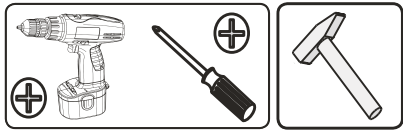
1 Установка фурнитуры



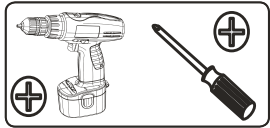
1.1



1.2

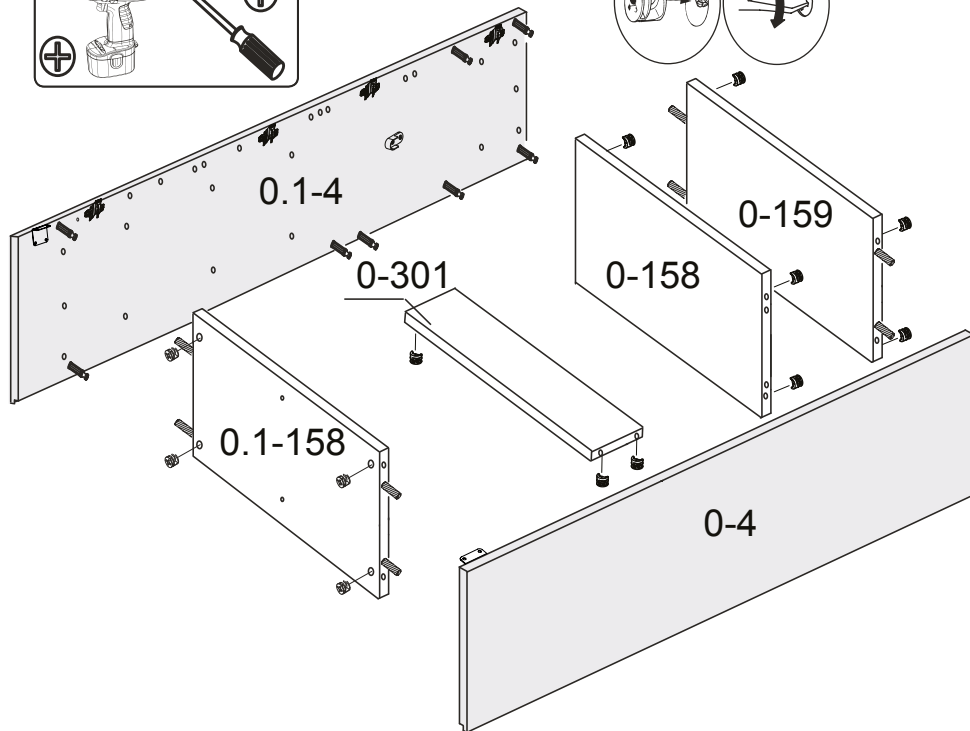
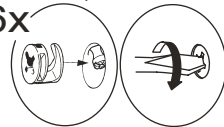


2. Сборка каркаса



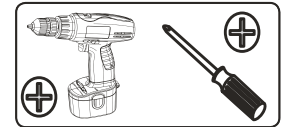
Стяжка эксцентриковая

16x



5

7. Установка петель на двери.

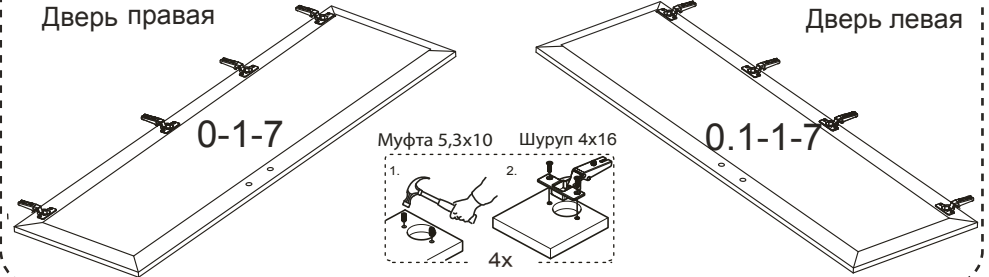


7.1

Дверь
ТД-312.07.11
ПМ-312.07.01.000(-01)

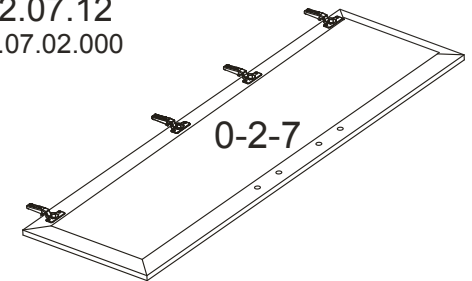
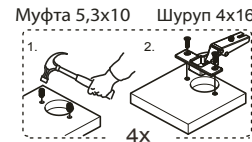
Дверь правая

Дверь левая



7.2

Дверь универсальная с зеркалом
ТД-312.07.12
ПМ-312.07.02.000



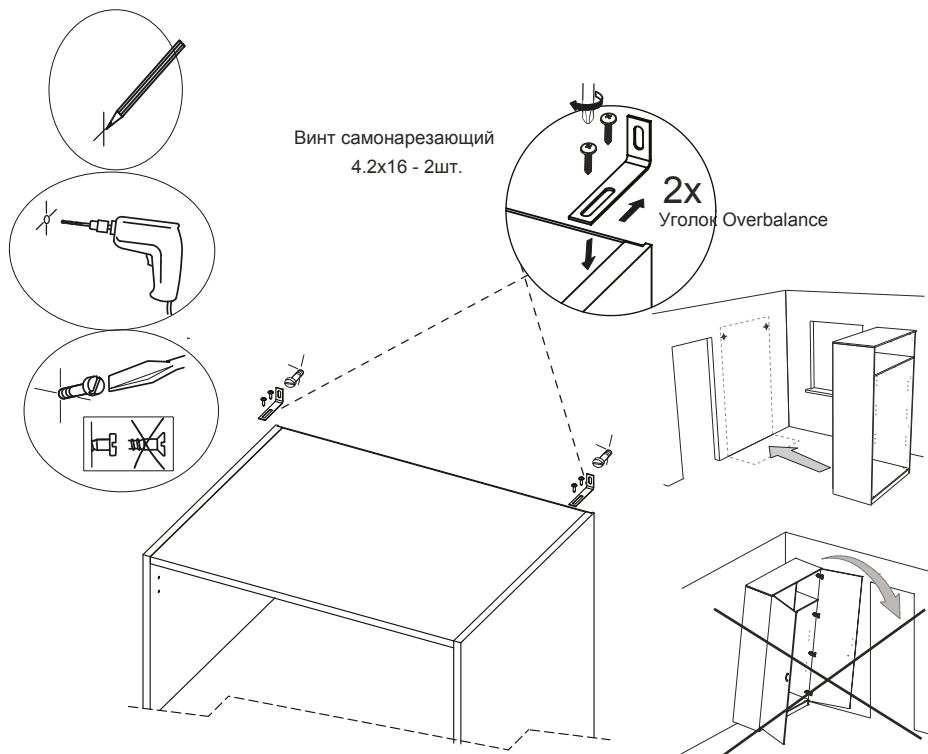
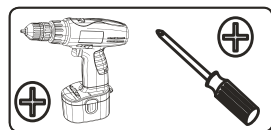
7.3 Произвести досверливание согласно выбранного расположения двери.

Досверливание необходимо произвести на твердой поверхности, которую можно повредить, во избежание вырывания передней пласти детали

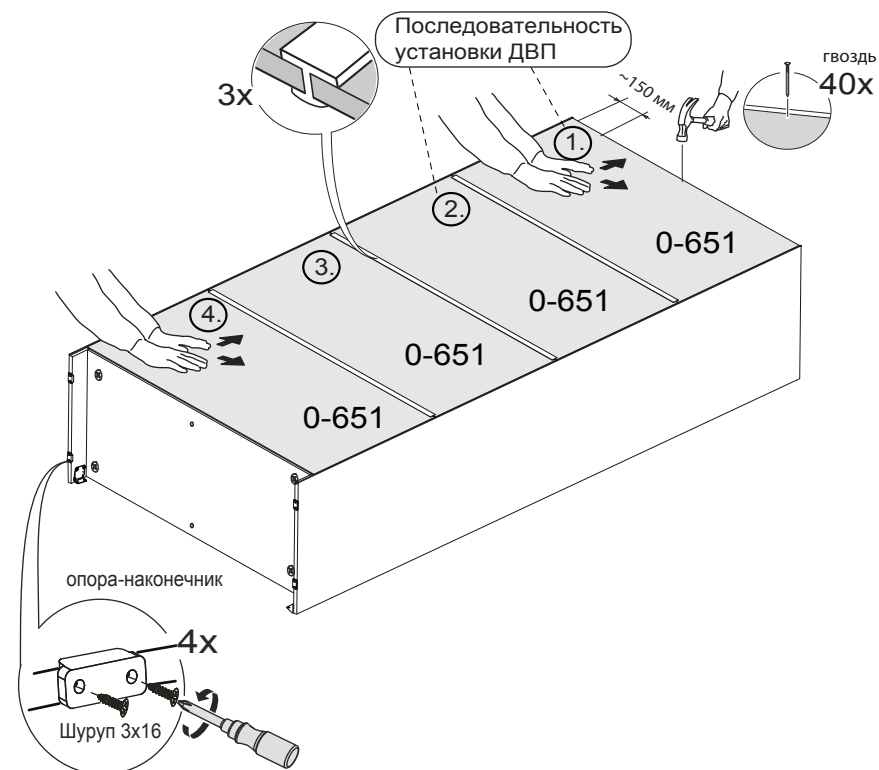
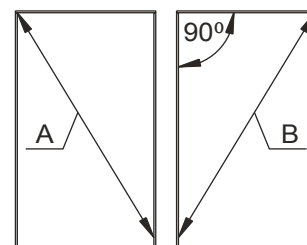
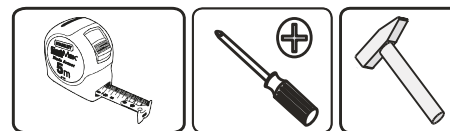


10

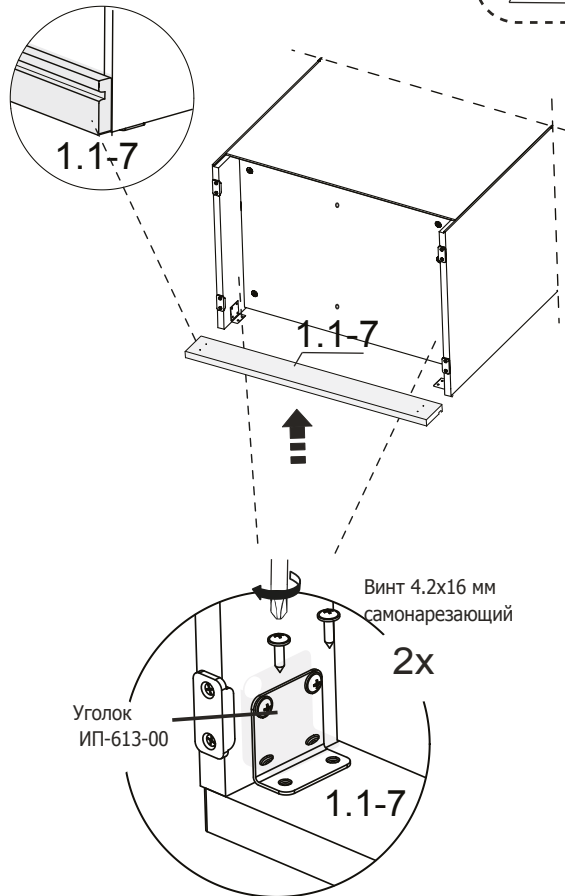
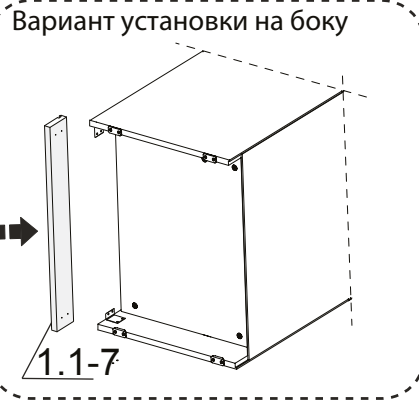
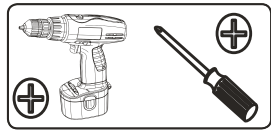
6. Крепление шкафа к стене



3. Крепление задней стенки

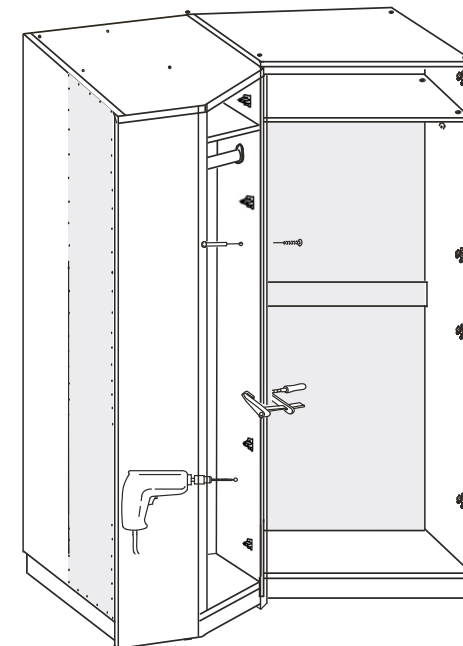
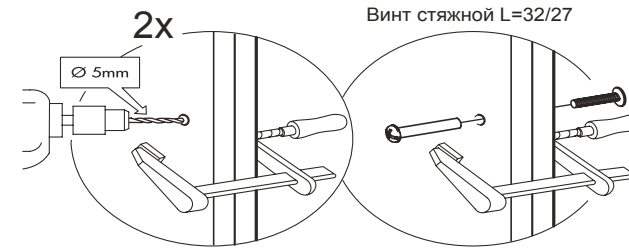
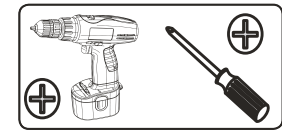


4. Установка передней стенки опоры 1.1-7



7

5. При установке нескольких модулей, рекомендуется скрепить их между собой стяжными винтами



8