

Правила эксплуатации и ухода за мебелью.

1. Мебель должна храниться и эксплуатироваться в закрытых отапливаемых помещениях при температуре не ниже +2°C и относительной влажности воздуха от 45 до 70 %.
2. При установке изделий мебели в непосредственной близости от нагревательных и отопительных приборов их поверхности во время эксплуатации должны быть защищены от нагрева. Температура нагрева элементов мебели не должна превышать 40°C.
3. Для предотвращения деформации двери в изделии должны быть закрыты. Не следует открывать дверь более чем на 90° - это приводит к поломке петель.
4. При ослаблении крепления соединений необходимо периодически подтягивать винты, шурупы, стяжки и т.п.
5. Поверхность изделий следует предохранять от различных растворителей, кислот, щелочей и механических повреждений.
6. Поверхности изделий можно освежить, применяя специальные составы, которые имеются в хозяйственных магазинах. Не допускается применение соды, порошков и других материалов, не предназначенных для ухода за мебелью.
7. Помните, что сохранность и долговечность изделия зависит не только от её конструкции и качества материалов, но и от правильной эксплуатации и ухода за ней.
8. Для предотвращения опрокидывания мебель должна быть прикреплена к стене. (Крепежные средства для крепления к стене, для разных материалов стен требуются различные. Используйте крепежные средства, подходящие для материала вашего дома. Если вы не уверены, какой тип крепления подходит к данному материалу, обратитесь в специализированный магазин).
9. В целях безопасности не разрешайте детям забираться на полки или виснуть на них.



ГАРАНТИЙНЫЙ ТАЛОН

Набор мебели «Пилигрим» изготовлен на ООО «Волгодонский комбинат древесных плит» по ТО 31.09.12-223-00257561-2020 в соответствии с требованиями ТРТС 025/2012 «О безопасности мебельной продукции»

ГОСТ 16371-2014 Мебель. Общие технические условия
Декларация о соответствии ЕАЭС N RU Д-РУ.РА01.В95518/21 по 22.10.2026

УСЛОВИЯ ГАРАНТИИ

1. Предприятие изготовитель гарантирует соответствие изделия требованиям ГОСТ 16371-2014, при соблюдении условий транспортирования, сборки и эксплуатации. Гарантийный срок эксплуатации - 24 месяца. Срок исчисляется со дня передачи мебели потребителю. Если день передачи установить невозможно, гарантийный срок исчисляется со дня изготовления мебели. Дефекты производственного характера, обнаруженные в течении гарантийного срока, устраняются за счет предприятия-изготовителя.
2. Изделие снимается с гарантийного обслуживания в следующих случаях:
 - если имеет следы постороннего вмешательства или была попытка ремонта;
 - если обнаружены несанкционированные изменения конструкции изделия;
 - если изделие эксплуатировалось не в соответствии со своим целевым назначением или в условиях, для которых оно не предназначено.
3. Гарантия не распространяется на изделие, имеющее следующие повреждения:
 - механические;
 - вызванные стихией, пожаром, бытовыми факторами;
 - вызванные попаданием на поверхность изделий жидкостей и едких веществ.Срок службы изделия - 8 лет

ДАТА ВЫПУСКА

“ _____ ” _____ 20 г

ПРОВЕРЕНО СКК

ДАТА ПРОДАЖИ

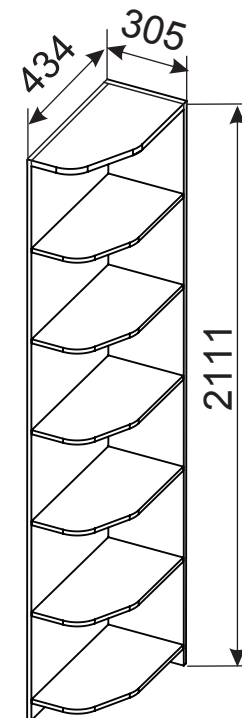
“ _____ ” _____ 20 г

ШТАМП МАГАЗИНА

Версия 2021 г. (1)

ООО «Волгодонский комбинат древесных плит»

SMART
мебель



Стеллаж торцевой

ТД 276.07.24

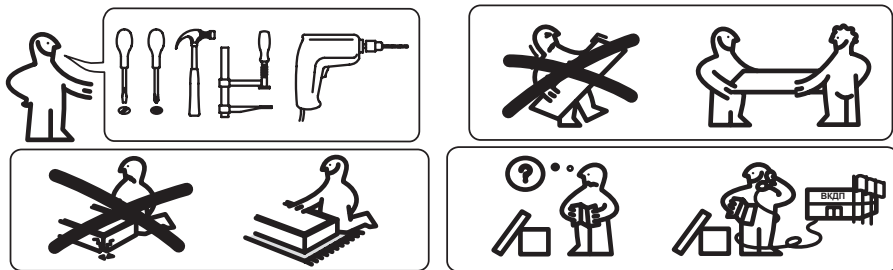
ПМ-276.24.00.000

Набор модульной мебели

„ПИЛИГРИМ”

ПМ-276.00.00.000

ПАСПОРТ И СХЕМЫ СБОРКИ



Сборку рекомендуется производить с помощью специалиста, так как неправильная сборка может привести к опрокидыванию мебели, что может повлечь за собой ущерб или телесные повреждения. **Упаковку с этикеткой сохранять до конца сборки!**

Предприятие оставляет за собой право вносить некоторые конструктивные изменения, не ухудшающие внешний вид и не влияющие на функциональные свойства изделия.

УПАКОВОЧНАЯ ВЕДОМОСТЬ

Наименование детали или сборочной фурнитуры	Кол-во	Обозначение	Габаритные размеры мм.
Пакет №1			
Стенка вертикальная	1	2-24	2108x289
Стенка вертикальная	1	1-24	2108x434
Стенка горизонтальная	7	3-24	414x287
Фурнитура	1		

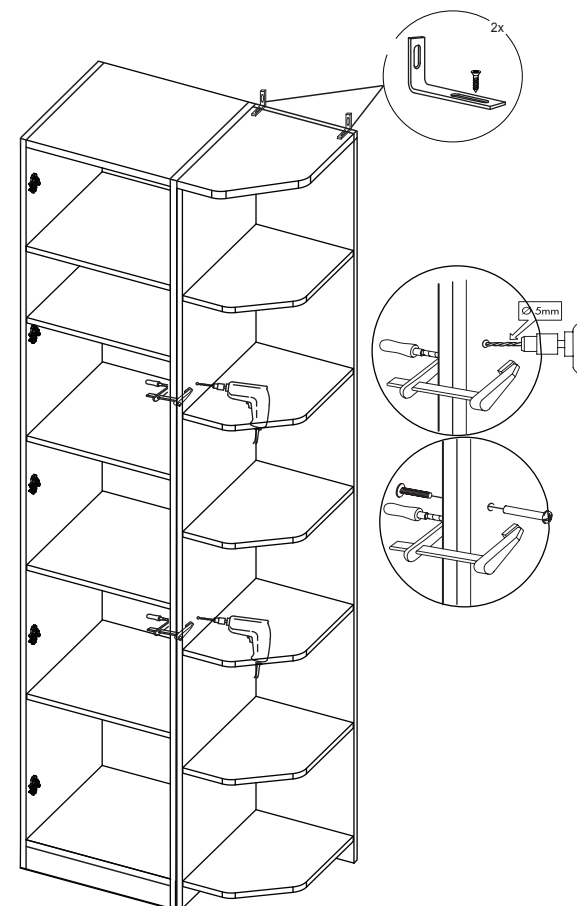
Примечание: Конструкционные материалы для изготовления изделий из набора модульной мебели "Пилигрим":

- основной конструкционный материал - плита древесностружечная облицованная пленкой на основе термореактивных полимеров (ламинированная) - ЛДСП по ГОСТ 32289-2013;

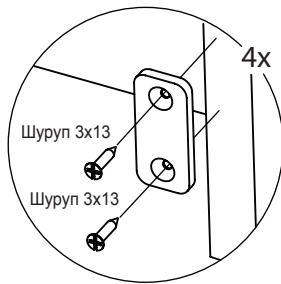
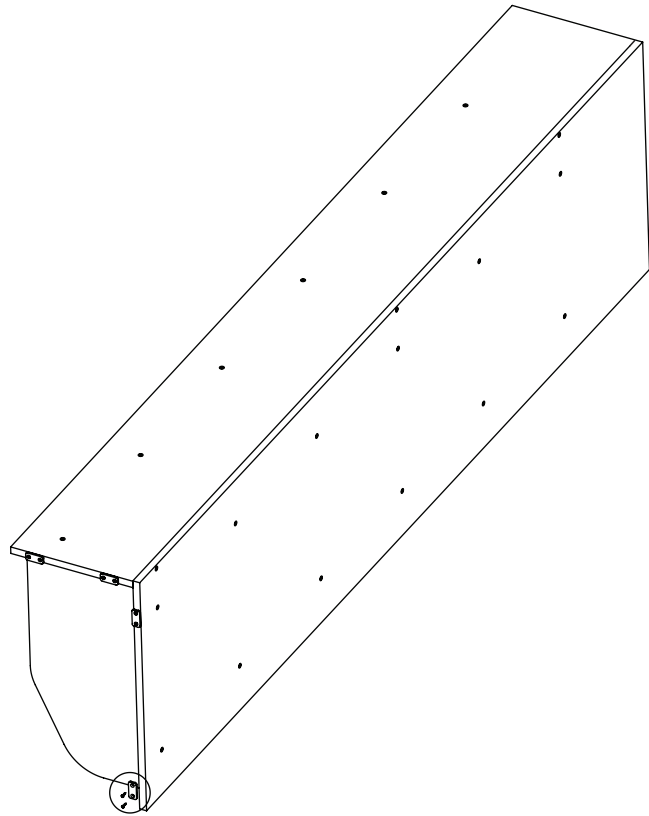
4. Соединение с другими изделиями мебели

ВНИМАНИЕ!!!

Соединение стеллажа торцевого с другими изделиями мебели необходимо для безопасности использования изделия.



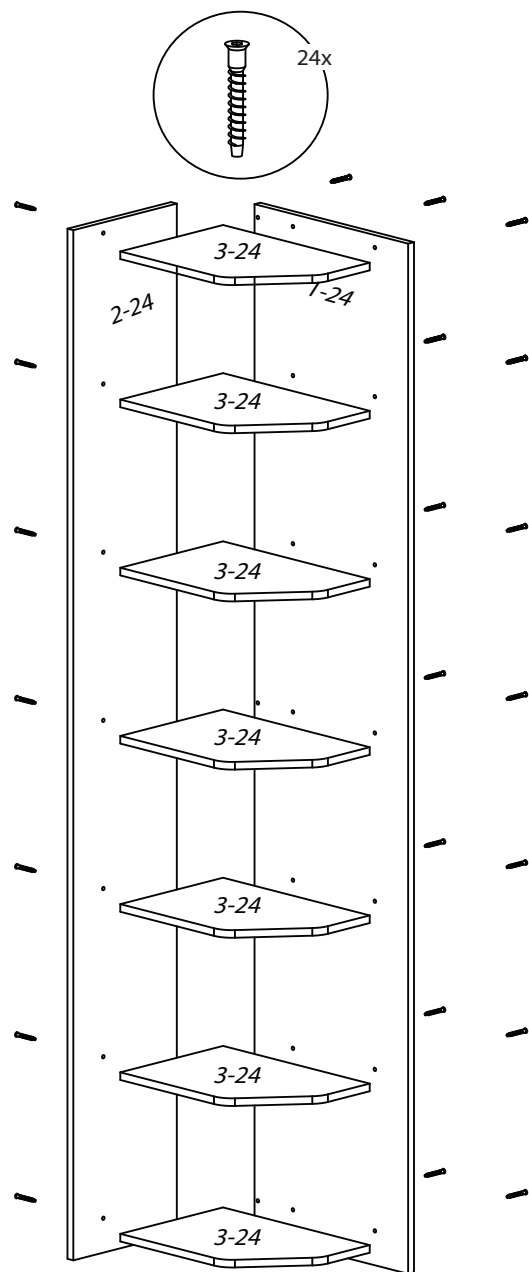
3. Установка опор-наконечников



КОМПЛЕКТ ФУРНИТУРЫ

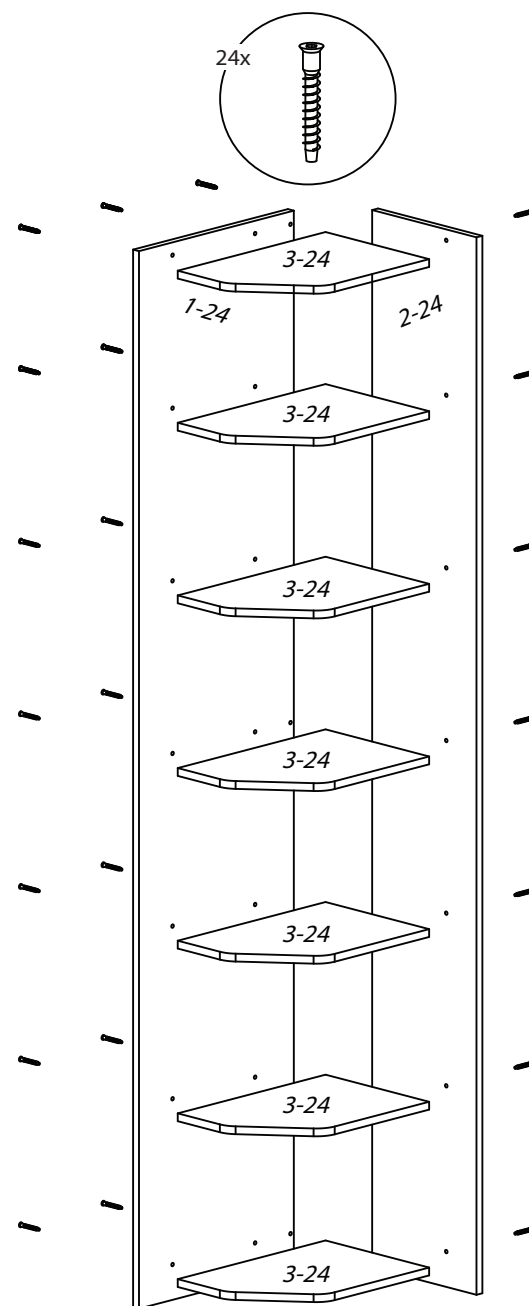


1. Сборка стеллажа на правую сторону



3

2. Сборка стеллажа на левую сторону



4