



**EN** Please read this manual carefully before using the product. Please follow all instructions in this manual. KEEP THE MANUAL FOR FUTURE REFERENCE!

**DE** Bitte lesen Sie vor Gebrauch des Produktes die Bedienungsanleitung sorgfältig durch. WICHTIG FÜR SPÄTERES NACHSCHLAGEN AUFBEWAHREN!

**NL** Lees deze handleiding voor gebruik van het product. Volg alle instructies in deze handleiding. BEWAAR DE HANDLEIDING VOOR DE GEHELE LEVENSDUUR VAN HET PRODUCT.

**FR** Notice à lire attentivement et à conserver pour toutes consultations ultérieures. Pour obtenir un montage correct, veuillez suivre les instructions. Un montage différent de celui préconisé peut rendre l'utilisation de l'armoire dangereuse.

**ES** Por favor, lea este manual cuidadosamente antes de la operación del producto. Por favor, siga todas las instrucciones de este manual. MANTENGA ESTE MANUAL DURANTE TODO EL PERÍODO DE EXPLOTACIÓN DEL PRODUCTO!

**IT** Legga attentamente questo manuale prima di usare il prodotto. Per favore, segua tutte le indicazioni del manuale. CONSERVI IL MANUALE DURANTE TUTTO IL PERIODO DELL'ESPLORAZIONE DEL PRODOTTO!

**P** Leia atentamente este manual antes de utilizar o produto. Siga as instruções. CONSERVE O MANUAL DURANTE O TEMPO DE VIDA DO PRODUTO!

**RU** Внимательно прочтите это руководство перед эксплуатацией изделия. Пожалуйста, следуйте всем указаниям данного руководства. СОХРАНЯЙТЕ РУКОВОДСТВО В ТЕЧЕНИЕ ВСЕГО СРОКА ЭКСПЛУАТАЦИИ ИЗДЕЛИЯ!

**AE** أصونة نواب للأطفال يرجى قراءة هذا الدليل قبل استخدام المنتج. يرجى اتباع جميع التعليمات في هذا الدليل. احتفظوا بالدليل خلال الفترة كلها لاستخدامكم للمنتج!

## INSTRUCTIONS DE MONTAGE ET D'UTILISATION A RESPECTER IMPORTANT!

À utiliser sous la surveillance d'un adulte.

FIXATION DE L'ARMOIRE AU MUR.

Les chevilles et vis de fixation à utiliser pour la fixation de l'armoire au mur, devront être choisies en fonction du support mural sur lequel vous devez fixer l'armoire.

**ATTENTION**, pour obtenir une fixation correcte, suivre les instructions spécifiées.

L'installation doit être effectuée par une personne compétente.

L'armoire doit être placée de manière stable sur un sol plane.

Vérifier la solidité et la stabilité du mur où vous voulez fixer l'armoire.

Contrôler qu'une fois installée l'armoire est fixée correctement, qu'elle tient bien en place, et que les dispositifs de fixation résisteront aux forces générées.

L'armoire doit être entreposée dans un endroit sec et tempéré. Périodiquement vérifier les dispositifs d'assemblage et revisser si nécessaire. Une fixation différente de celle préconisée peut rendre l'utilisation de l'armoire dangereuse.

**AVERTISSEMENT:** Attention veuillez prendre toutes les précautions nécessaires afin d'éviter tout risque de pincement et de cisaillement pendant les opérations de montage.

NOUS VOUS CONSEILLONS D'IDENTIFIER :

- LES SACHETS DE VISSERIE (voir ci-dessus)

- LES DIFFERENTS PANNEAUX (voir ci-contre).

PREPARER L'ENDROIT OU VOUS ALLEZ PROCEDER AU MONTAGE DE CE MEUBLE, POSER UN CARTON OU UNE COUVERTURE SUR LE SOL AFIN DE PROTEGER LES PANNEAUX.

**IMPORTANT :** POUR OBTENIR UN MONTAGE CORRECT, VEUILLEZ EFFECTUER LES OPERATIONS DANS L'ORDRE INDIQUE ET UTILISER SCRUPULEUSEMENT LES ELEMENTS PRECISES DANS CHAQUE PHASE DE MONTAGE. CONSERVER LES ELEMENTS QUI POURRAIENT ETRE EN SUPPLEMENT.

Tous les éléments de fixation doivent être convenablement serrés. Les vis ne doivent pas être desserrées car elles pourraient blesser l'enfant ou accrocher ses vêtements (cordons, colliers, rubans, sucettes etc.) qui pourraient rester coincés, d'où un risque d'étranglement.

Ne pas placer ce meuble auprès d'une source de chaleur (chauffage électrique à résistance, chauffage à gaz etc.), ce qui pourrait déclencher un risque d'incendie.

Ne pas utiliser l'armoire si certaines parties sont manquantes ou cassée. Ne pas utiliser d'autres accessoires ou pièces de rechange que ceux recommandés par le fabricant.

**CONSEILS D'ENTRETIEN:** Nettoyer à l'aide d'un chiffon ou d'une éponge humide.



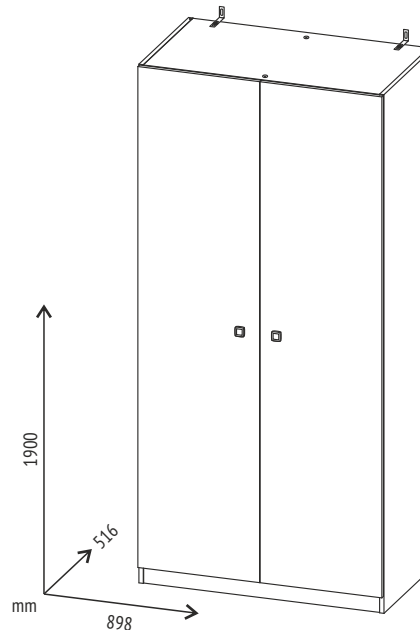
polini-kids.de



polini-rus.ru

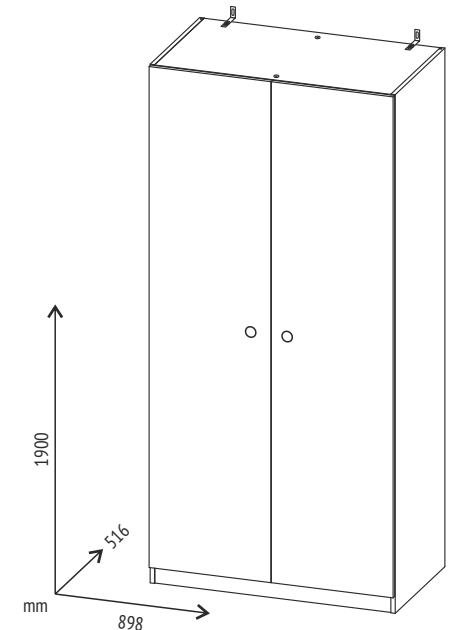


poliniglobal.com



Polini kids Simple

- EN** Two-sectioned wardrobe
- DE** Zweiteiliger Kleiderschrank
- NL** Tweedelige kledingkast
- FR** Armoire 2 portes
- ES** Dos secciones de un armario
- IT** L'armadio a due sezioni
- P** Roupeiro de duas portas
- RU** Шкаф двухсекционный
- AE** خزانة ملابس من قطعتين



Polini kids French 1230

**EN** Produced by: VOTKINSK INDUSTRIAL COMPANY JSC, Industrial area, Sovetskaya Str., Elektrogorsk, Moscow region, Russia, 142531

**DE** Hergestellt von: VOTKINSK INDUSTRIEUNTERNEHMEN AG, 142531, Russland, Moskauer Gebiet, Stadt Elektrogorsk, Sowjetskaja Straße, Industriezone

**NL** Geproduceerd door: OAO "VOTKINSKAYA PROMYSLENNAYA KOMPANIYA", Russische Federatie, 142531, Region Moskou, Elektrogorsk, Sovetskaja straat, Promzona (industriële gebied)

**FR** Produit par: JSC "VOTKINSK INDUSTRIAL COMPANY" Russie, 142531, région de Moscou, Elektrogorsk, Sovetskaya Rue, zone industrielle

**ES** Producido por: SRL "VOTKINSKAYA PROMYSLENNAYA KOMPANIYA" Rusia, 142531, región de Moscú., Elektrogorsk, calle Sovetskaya, área industrial

**IT** Prodotto: S.p.a. del tipo aperto "VOTKINSKAYA PROMYSLENNAYA KOMPANIYA" Russia, 142531, la regione di Mosca, città Elektrogorsk, str. Sovetskaya, zona industriale

**P** Produzido por: EMPRESA INDUSTRIAL VOTKINSKAYA, S.A. Zona Industrial, Rua Sovetskaya, 142531 - Elektrogorsk, Região de Moscovo, Rússia

**RU** Произведено: ОАО «ВОТКИНСКАЯ ПРОМЫШЛЕННАЯ КОМПАНИЯ» Россия, 142531, Московская обл., г.Электрoгoрск, ул.Советская, промзона

**AE** تم الإنتاج: ش.ذ.م.م. "شركة فوكتينسك الصناعية"، روسيا، ١٤٢٥٣١، منطقة موسكو، م. إيلكتروغورسك، شارع سوفيتسكايا، المنطقة الصناعية.

Legal address: VOTKINSK INDUSTRIAL COMPANY JSC 2, Rechnaya Str., Votkinsk, Russia, 427430

Unternehmenssitz: VOTKINSK INDUSTRIEUNTERNEHMEN AG 427430, Russland, Votkinsk, Rechnaya Strasse 2

Wettelijk adres: OAO "VOTKINSKAYA PROMYSLENNAYA KOMPANIYA" 427430, Russische Federatie, Votkinsk, Retsjnaja straat, 2

Adresse légale: JSC "VOTKINSK INDUSTRIAL COMPANY" Russie, 427430, ville de Votkinsk, Rechnaya Rue, 2

Domicilio legal: SRL "VOTKINSKAYA PROMYSLENNAYA KOMPANIYA" Rusia, 427430, Votkinsk, calle Rechnaya, 2

L'indirizzo giuridico: S.p.a. del tipo aperto "VOTKINSKAYA PROMYSLENNAYA KOMPANIYA" Russia, 427430, città Votkinsk, str. Rechnaya 2

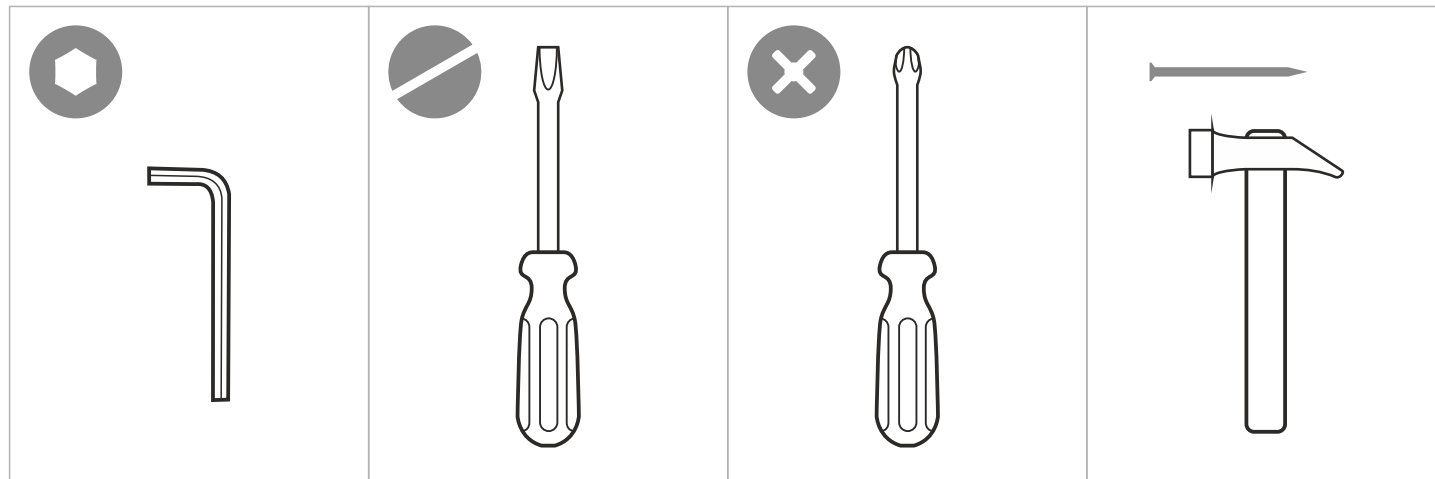
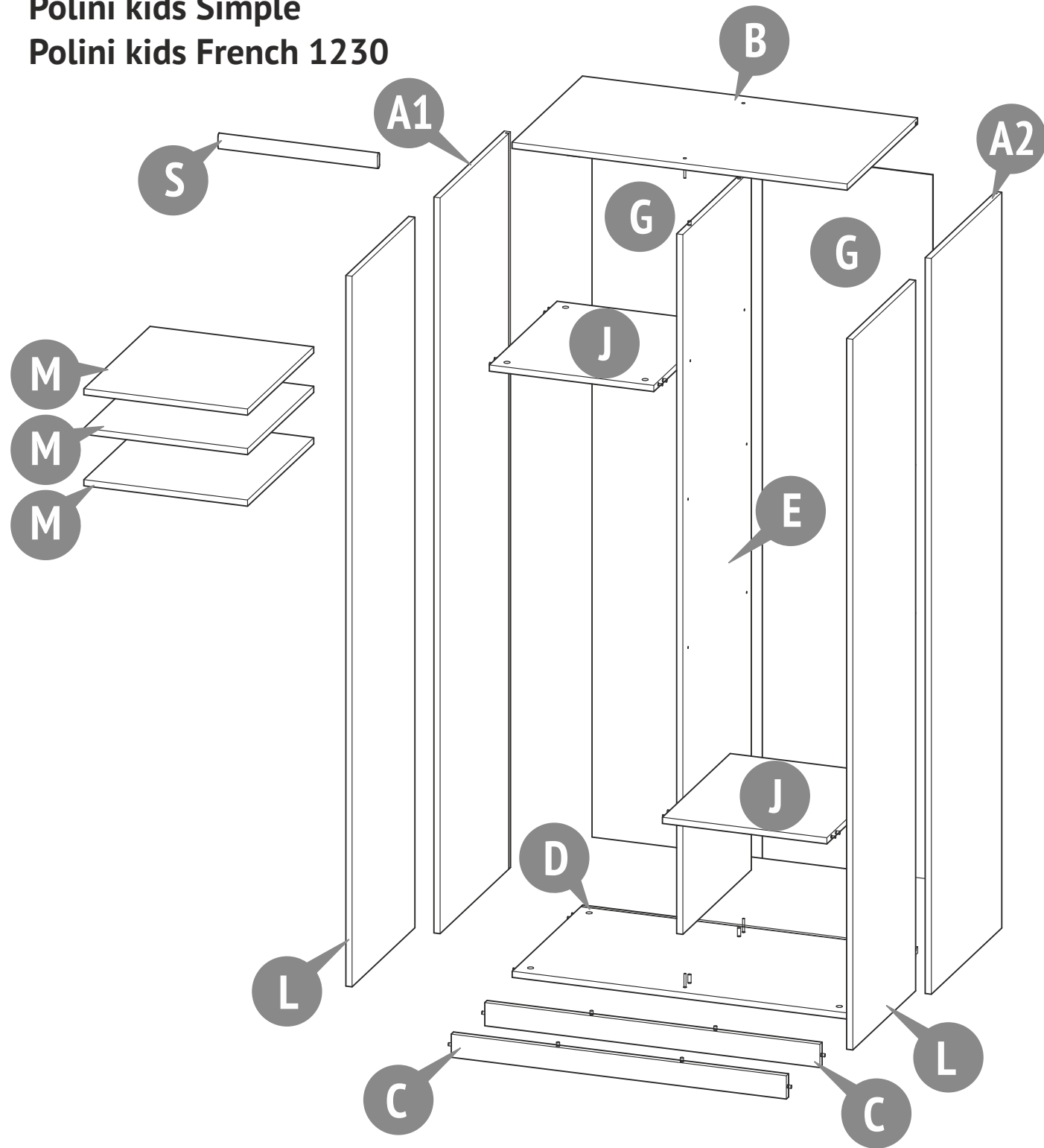
Endereço comercial: EMPRESA INDUSTRIAL VOTKINSKAYA, S.A. Rua Rechnaya 2, 427430 - Votkinsk, Rússia

Юридический адрес: ОАО «ВОТКИНСКАЯ ПРОМЫШЛЕННАЯ КОМПАНИЯ» 427430, Россия, г.Воткинск, ул. Речная 2

العنوان القانوني: ش.ذ.م.م. "شركة فوكتينسك الصناعية"، روسيا، ٤٢٧٤٣٠، مدينة فوكتينسك، شارع ريجنايا، ٢

# Polini kids Simple

## Polini kids French 1230



Number on the picture Nummer in der Zeichnung Nummer op figuur Número peça Numero en el dibujo Il numero alla figura Número na figura Номер на рисунке الرقم على الرسمة	Number of parts in the product Stückzahl der Teile im Produkt Aantal componenten in het product Nombre de pièces Cantidad de elementos del producto La quantità dei dettagli nel prodotto Quantidade de peças Количество деталей в изделии كمية الأجزاء بالمنج	Parts description Bezeichnung Onderdelen namen Description	Nombre de los elementos La nominazione dei dettagli Designação das peças Наименование деталей تسمية الأجزاء	Laying / Verpackung / Pakking / Packaging / El embalaje / Posa / Estilo / Укладка / ترتيب	
				Box / Karton / Plaats / Carton / Lugar / Il posto / Espaço / Место/ المكان	1
A1	1	The left side wall Die linke Seitenwand Paroi latérale gauche Lateral izquierda de planchar	La parete sinistra a fianco Prancha lateral esquerda Левая боковая стенка الجدار الجانبي الأيسر	•	
A2	1	The right side wall Die rechte Seitenwand Paroi latérale droite Lateral derecha de planchar	La parete destra a fianco Prancha lateral direita Правая боковая стенка الجدار الجانبي الأيمن	•	
B	1	Horizontal top Horizontale Obere Teil Dessus Horizontal superior de planchar	Orizzontale sinistra Prancha horizontal superior Горизонтальная верхняя الجدار العلوي الأفقي		•
C	2	Base Verbindungsleiste unten vorne Traverse El zócalo	Lo zoccolo Rodapé Цоколь وطيدة	•	
D	1	Horizontal bottom Boden fest Horizontal du fond Horizontal inferior	Orizzontale anteriore Horizontal inferior Горизонтальная нижняя أفقية السفلى		•
E	1	Vertical middle part Vertikale mittlere Wand Paroi centrale Vertical promedio	Verticale media Vertical média Вертикальная средняя عامودية المتوسطة	•	
G	2	Back panel (HDF) Rückwand (HDF) Panneau arrière (HDF) El panel trasero (HDF)	Il pannello posteriore (HDF) Painel traseiro (HDF) Задняя панель (ХДФ) اللوحة الخلفية (HDF)	•	
J	2	Horizontal small part Redial links Tablette Horizontal pequeño	Orizzontale piccola Horizontal pequena Горизонтальный малый أفقية الصغرى		•
L	2	The door Die Tür La porte La puerta	La porta Porta Дверь الباب	•	
M	3	Shelf Regal Etagère Estante	Scaffale Prateleira Полка الرف		•
S	1	Rod for hangers Stange für Kleiderbügel Barre penderie Barra para perchas	La barra degli attaccapanni Varão de roupeiro Штанга для вешалок قضيب المشجب		•
	1	Set of fittings Satz Beschläge Set de visserie Conjunto de los accesorios	Il completo della fornitura Kit de ferragens Комплект фурнитуры حزمة العدة		•

001

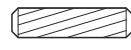
4x



Confirmat screw 7 x 50  
Confirmat Schraube 7 x 50  
Confirmate Schroef 7x50  
Vis 7 x 50  
El tornillo de rosca gruesa 7 x 50  
Il vito confirmato 7 x 50  
Parafuso confirmat 7 x 50  
Винт-конфирмат 7 x 50  
برغي الخشب (الأوروي) 7 x 50

002

28x



Dowel  
Holzdübel  
Pluggen  
Cheville bois  
La clavija  
La spina  
Cavilha  
Щкант  
دَسار

003

16x



Eccentric pin  
Exzenterstift  
Stengel van excentriek  
Vis excentrique  
El pasador excéntrico  
La barra dell'excéntrico  
Rosca soberla  
Шток эксцентрика  
محور قرص لا متمركز (إكسنترك)

004

16x



Eccentric  
Exzenter  
Excentriek  
Excentrique  
Excéntrico  
L'excéntrico  
Tambor  
Эксцентрик  
قرص لا متمركز (إكسنترك)

005

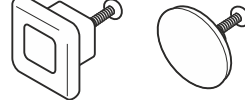
12x



Shelf support  
Duplo-Bodenträger  
Plank ondersteuning  
Butée support étagère  
El soporte de estante  
Il supporto degli scaffali  
Suporte de prateleira  
Полкодержатель  
دعم الحرف

006

2x



Polini kids Simple  
Polini kids French  
Handle  
Griff  
Handvat  
Poignée  
Manejar  
Maniglia  
Manejar  
Ручка  
مقبض

007

16x



Screw  
Gewindeschraube  
Schroef  
Vis  
La tuerca  
Il vito  
Parafuso  
Винт  
المسمار

008

6x



Bearing  
Fuß  
Druklager  
Patin  
Parada  
Cuscinetto  
Rolamento  
Подпятник  
تحمل

009

10x



Screw  
Holzschraube  
Schroef  
Vis  
El tornillo  
La vite  
Parafuso  
Шуруп  
المسمار

010

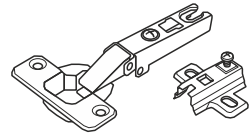
12x



Nail  
Nagel  
Spijker  
Pointe  
El clavo  
Chiodo  
Prego  
Гвоздь  
مسمار

011

8x



Hinge  
Scharnier  
Scharnier  
Charnière  
La bisagra  
Il cardine  
Dobradiça  
Петля  
المفصلي

012

12x



Rear wall mounting  
Rückwandbefestigung  
Achterwand montage  
Equerre  
La lengüeta de la parte posterior de la pared  
Il fissatore della parete posteriore  
Fixador de parede traseira  
Фиксатор задней стенки  
مثبت الحدار الخلفي

013

24x



Screw  
Holzschraube  
Schroef  
Vis  
El tornillo  
La vite  
Parafuso  
Шуруп  
المسمار

014

2x



Bar holder  
Stangehalter  
Le support de la tige  
El soporte de la barra  
Supporto asta  
Barre penderie  
Штангодержатель  
حامل قضب

015

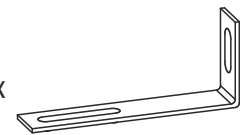
12x



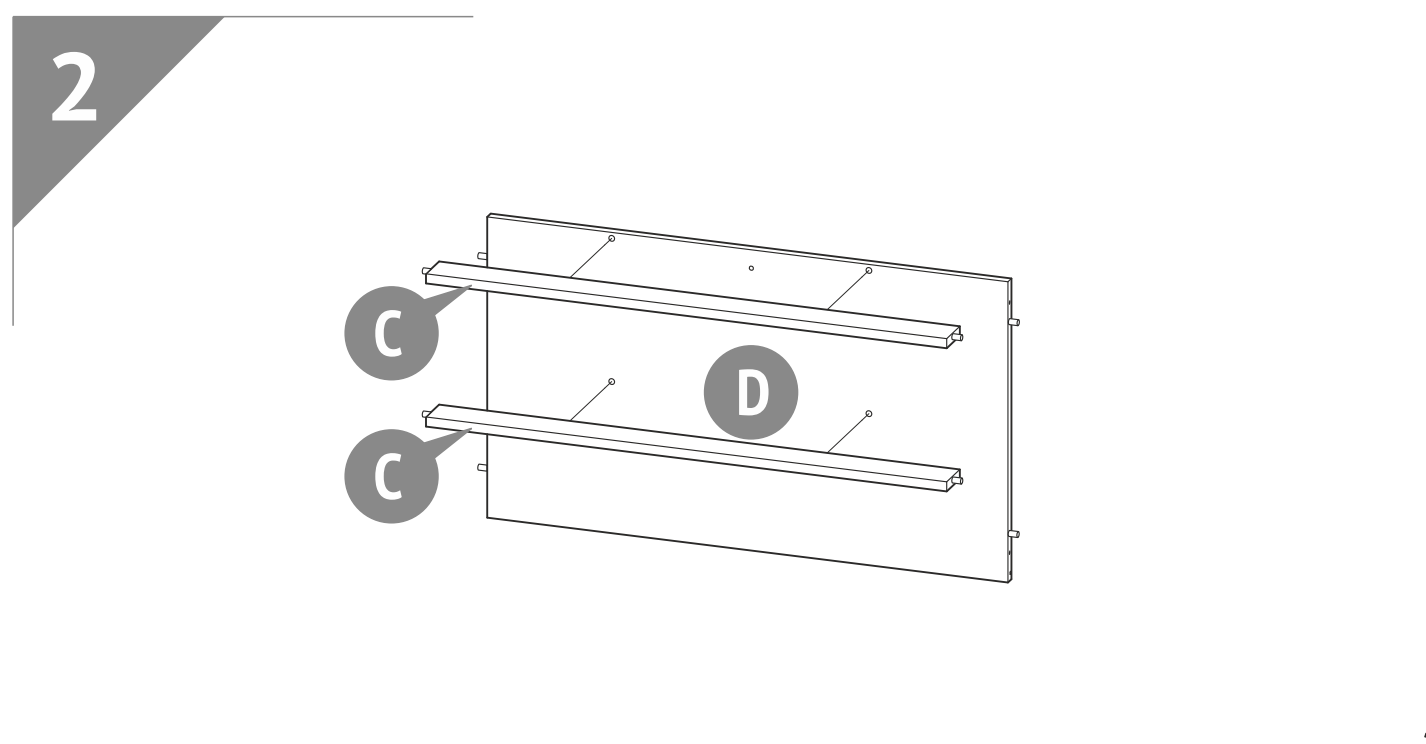
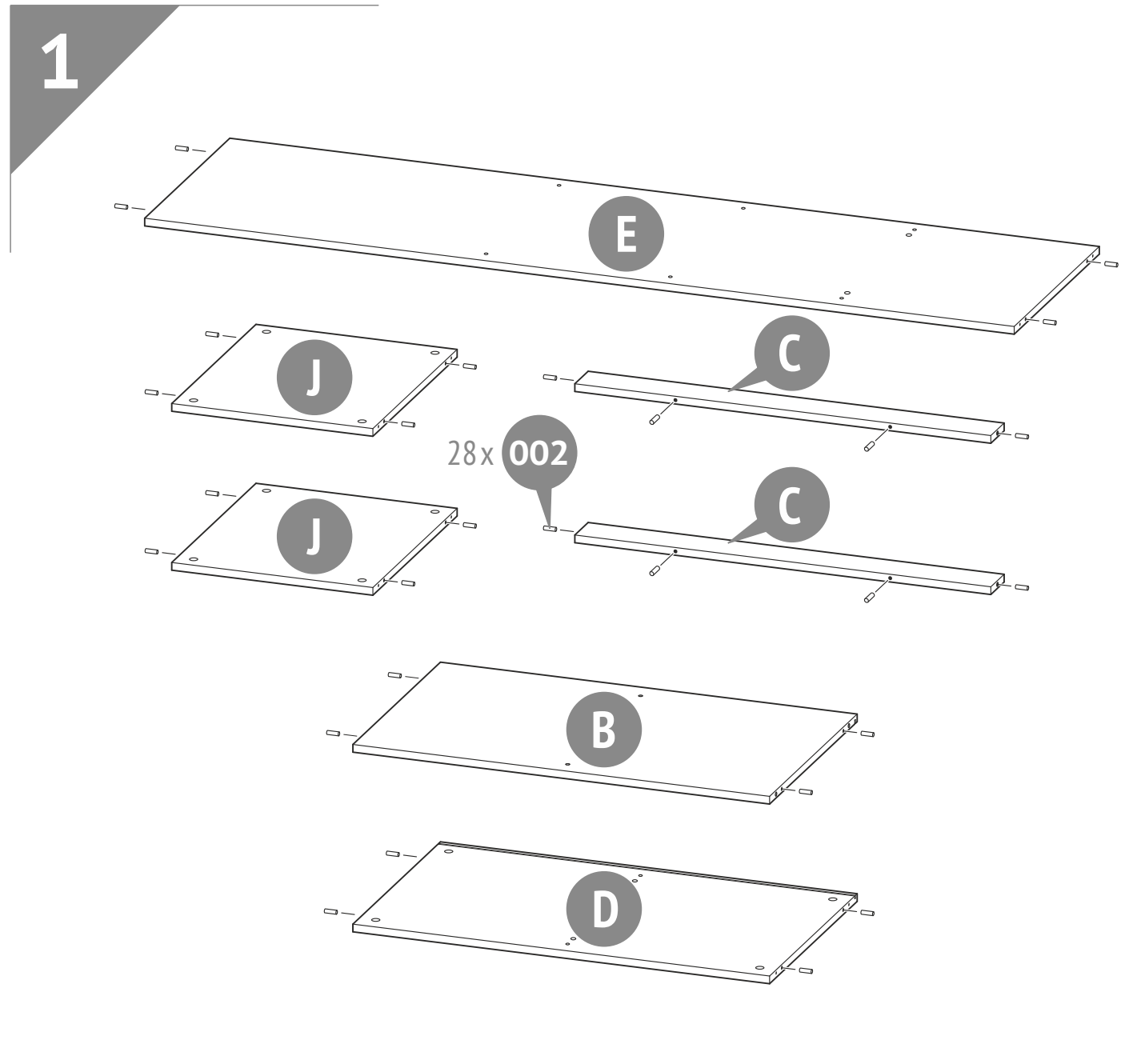
Conical shim  
Konus Unterlegscheibe  
Kegelring  
Rondelle conique  
Arandela cónica  
Rondella conica  
Arruela cónica  
Шайба коническая  
غسالة مخروطية

016

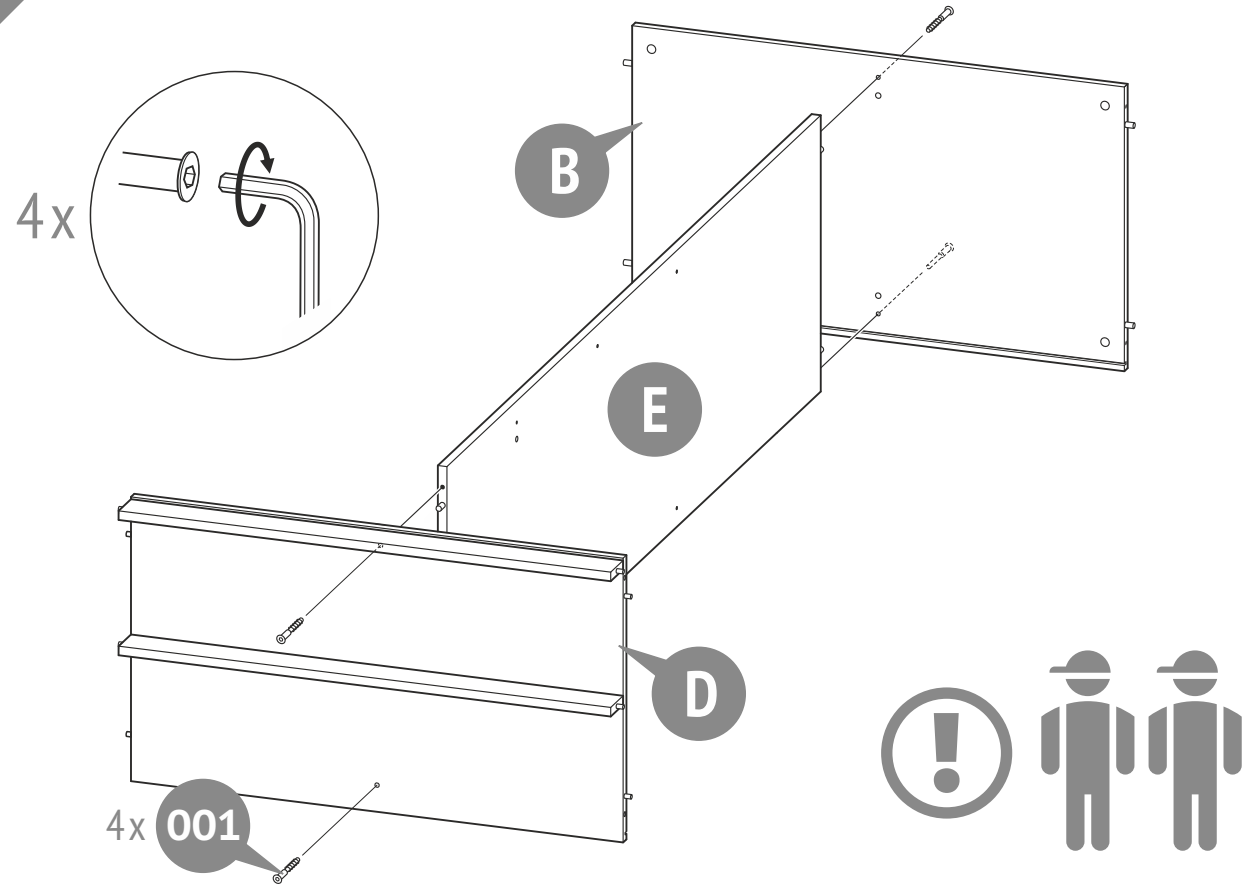
2x



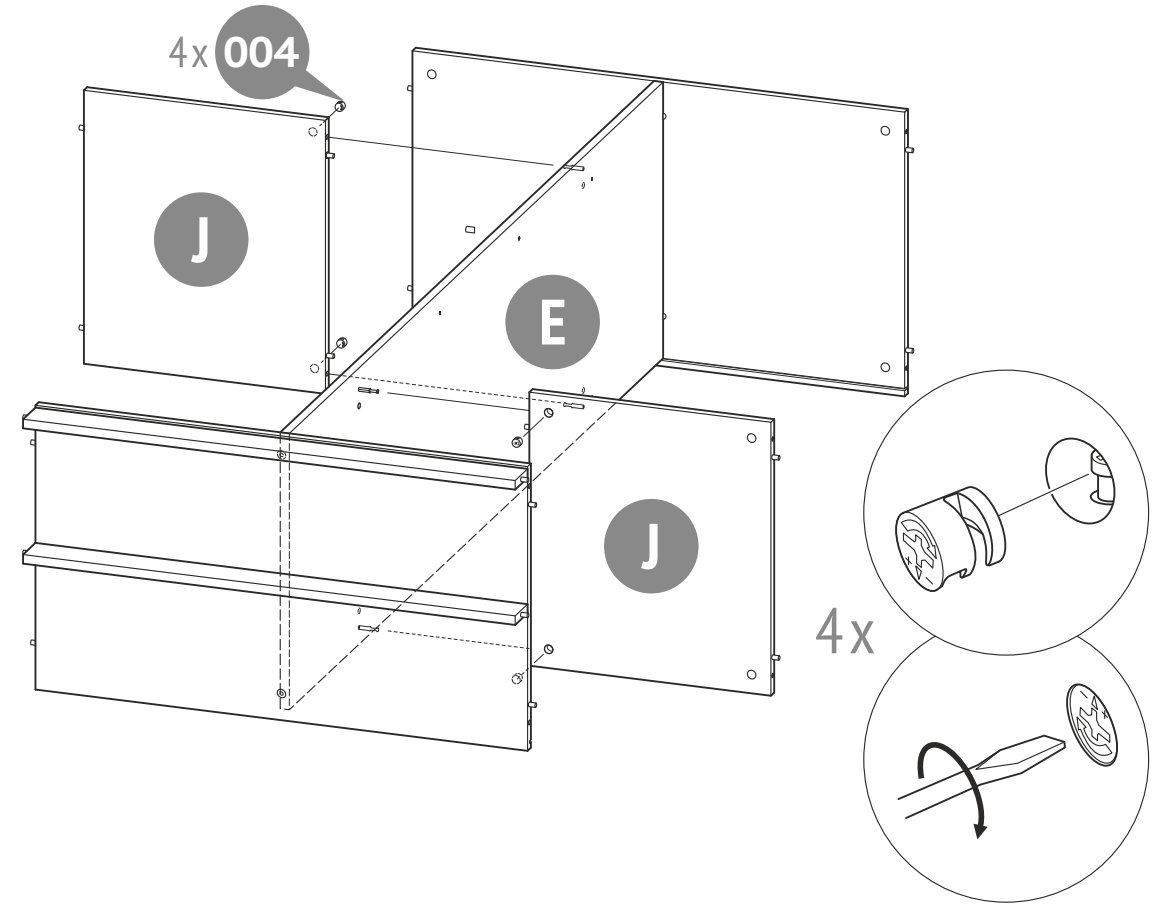
Fastening corner  
Befestigungsecke  
Bewestiging hoek  
Equerre murale  
الزاوية لتحديد  
Rincón para fijación  
Angolo per il fissaggio  
Canto para fixação  
Уголок крепежный



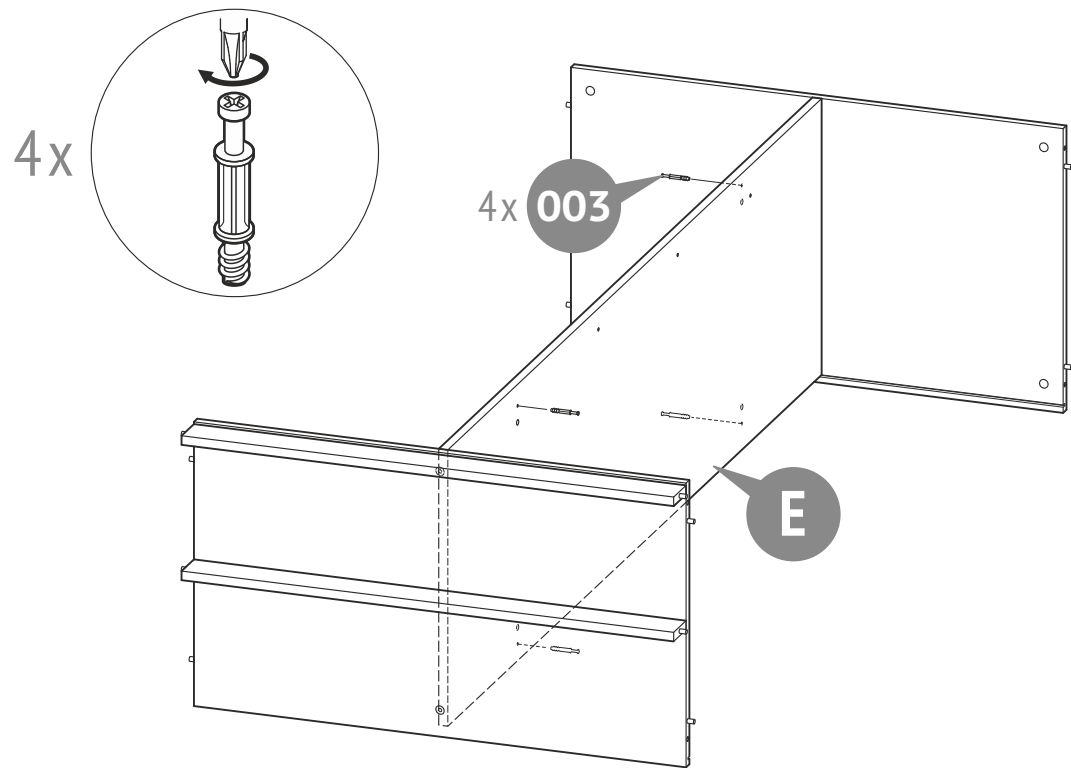
3



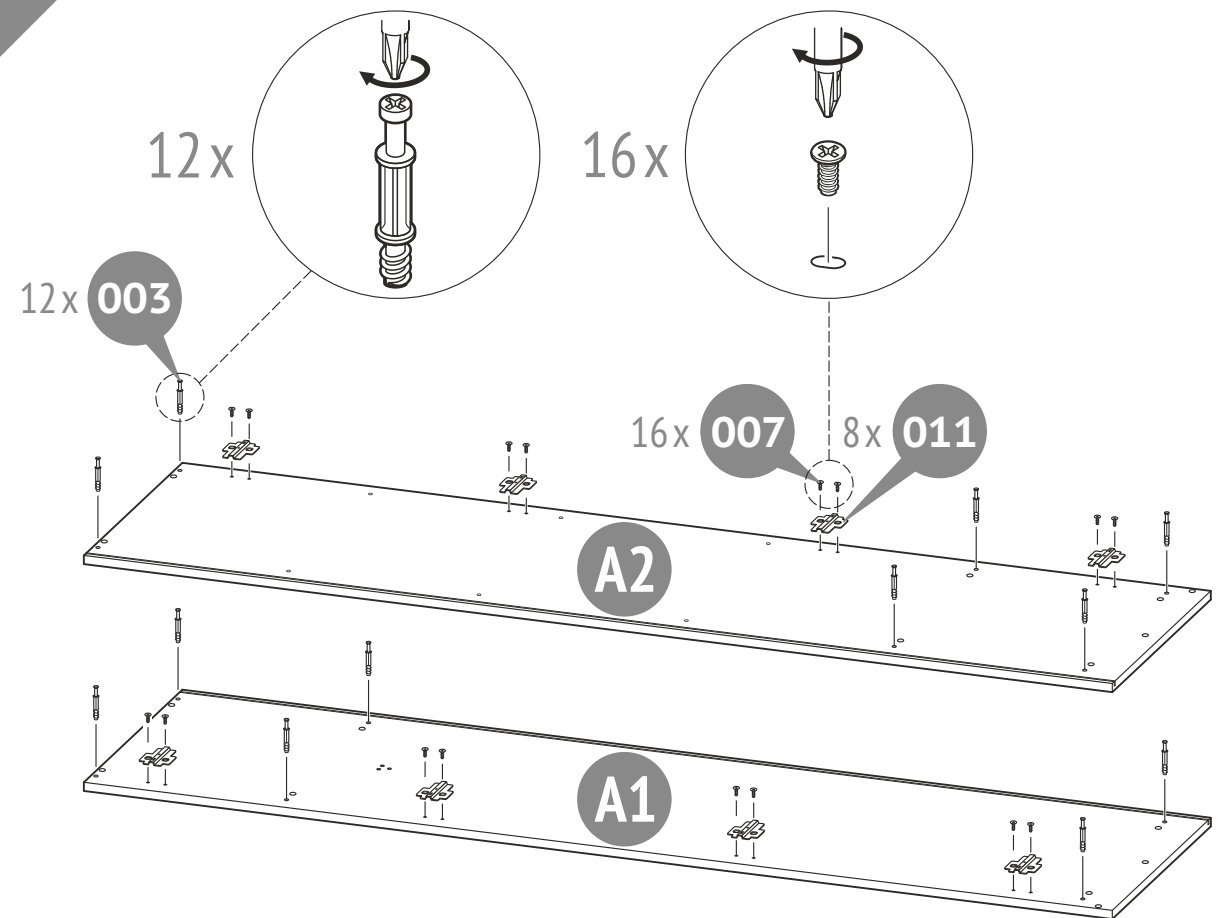
5



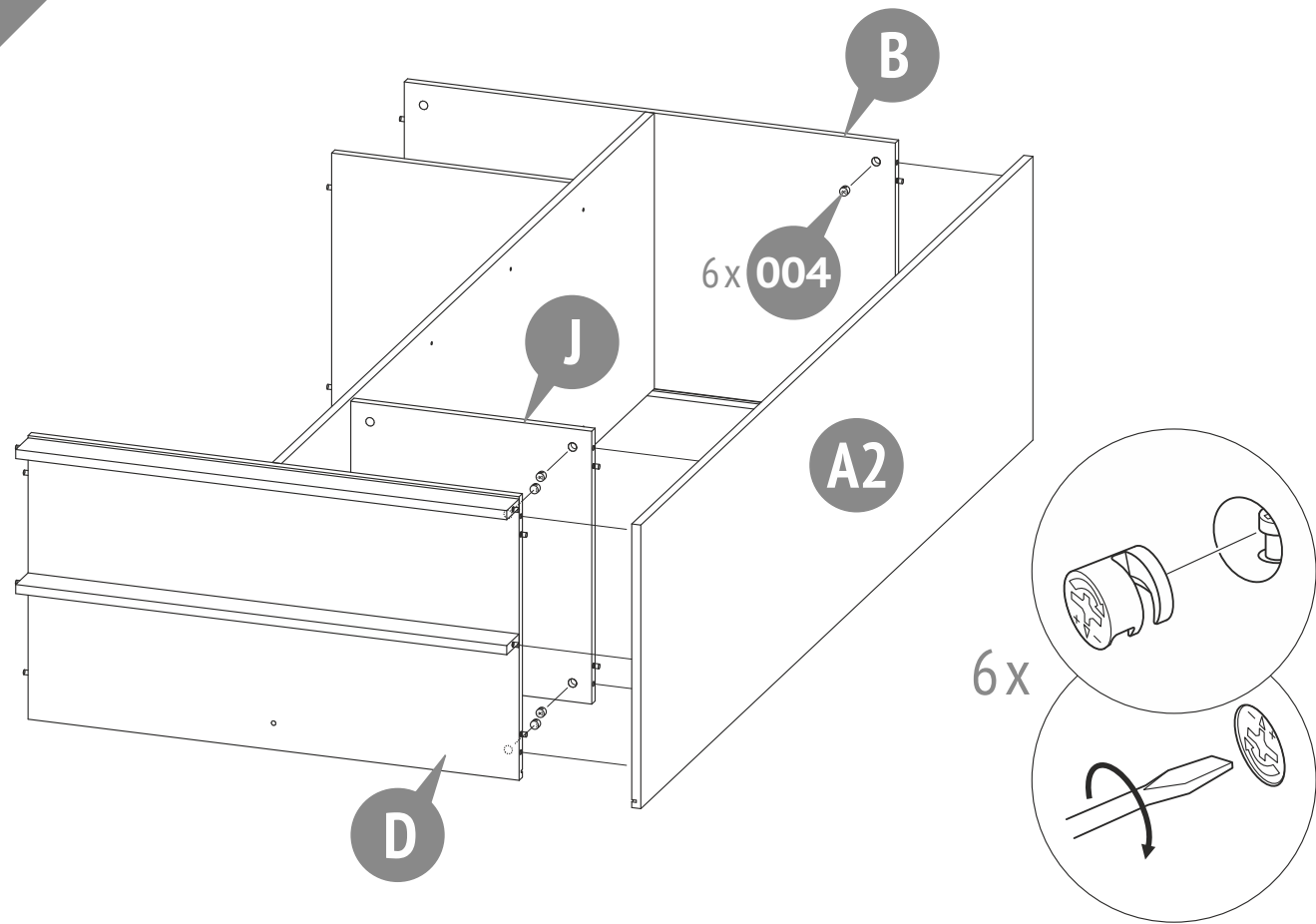
4



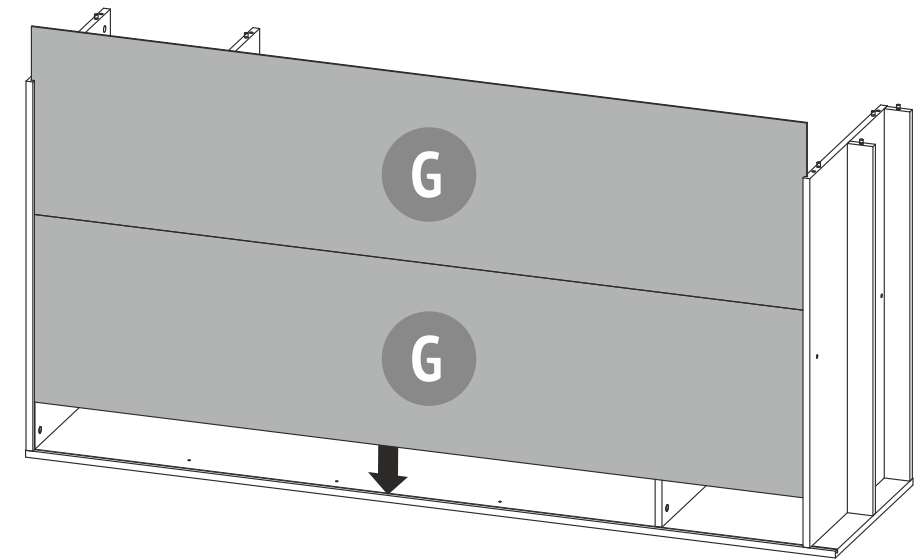
6



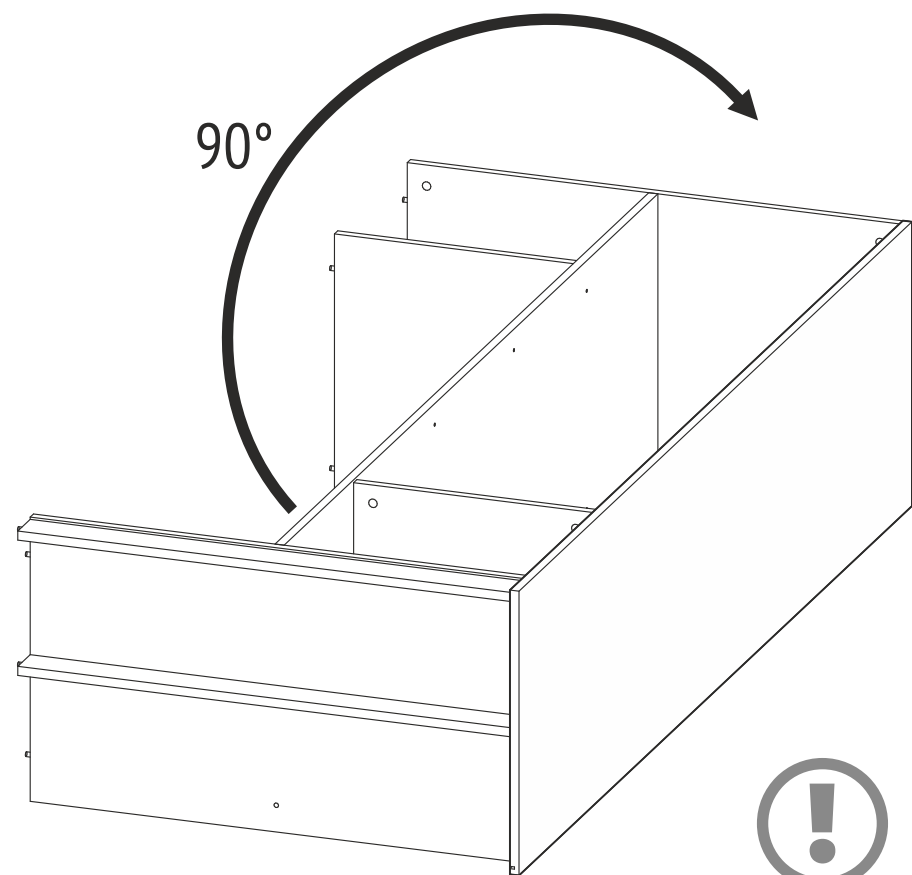
7



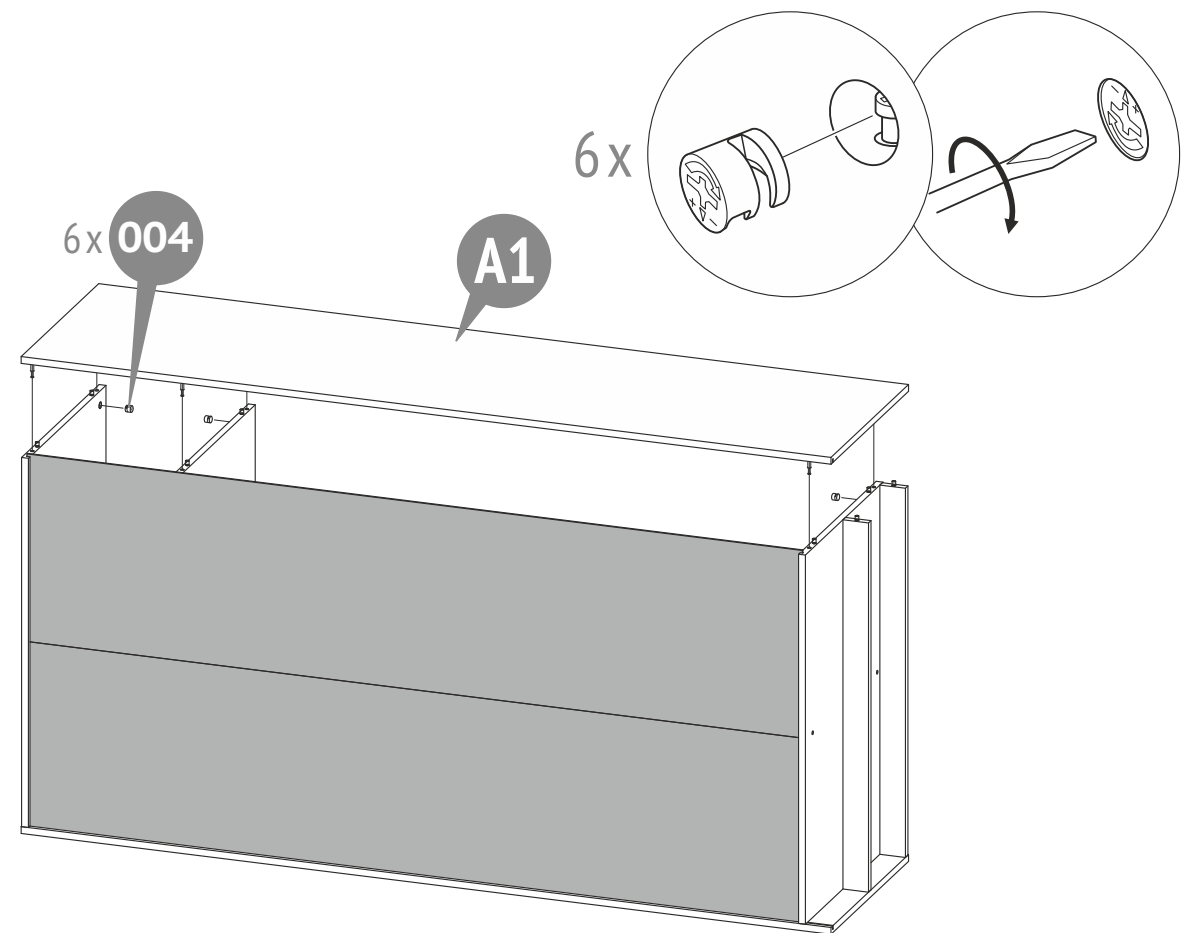
9



8

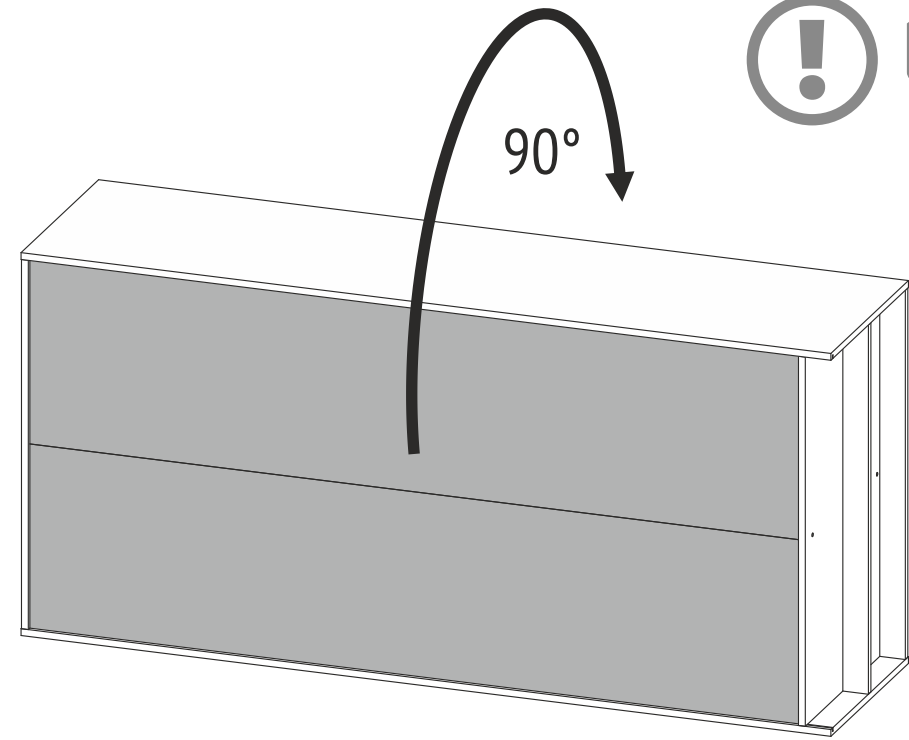


10

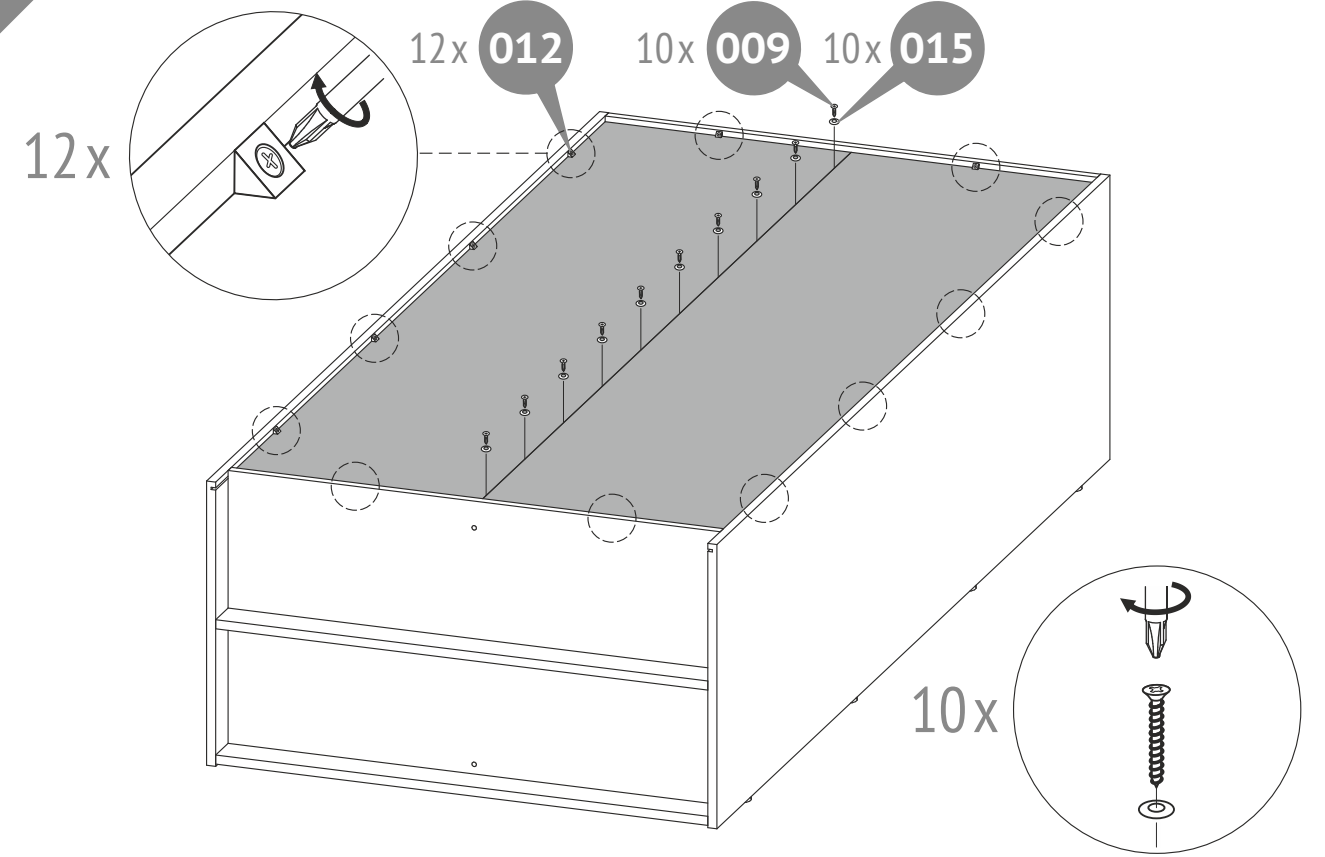


Polini kids Simple / Polini kids French 1230

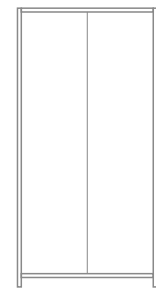
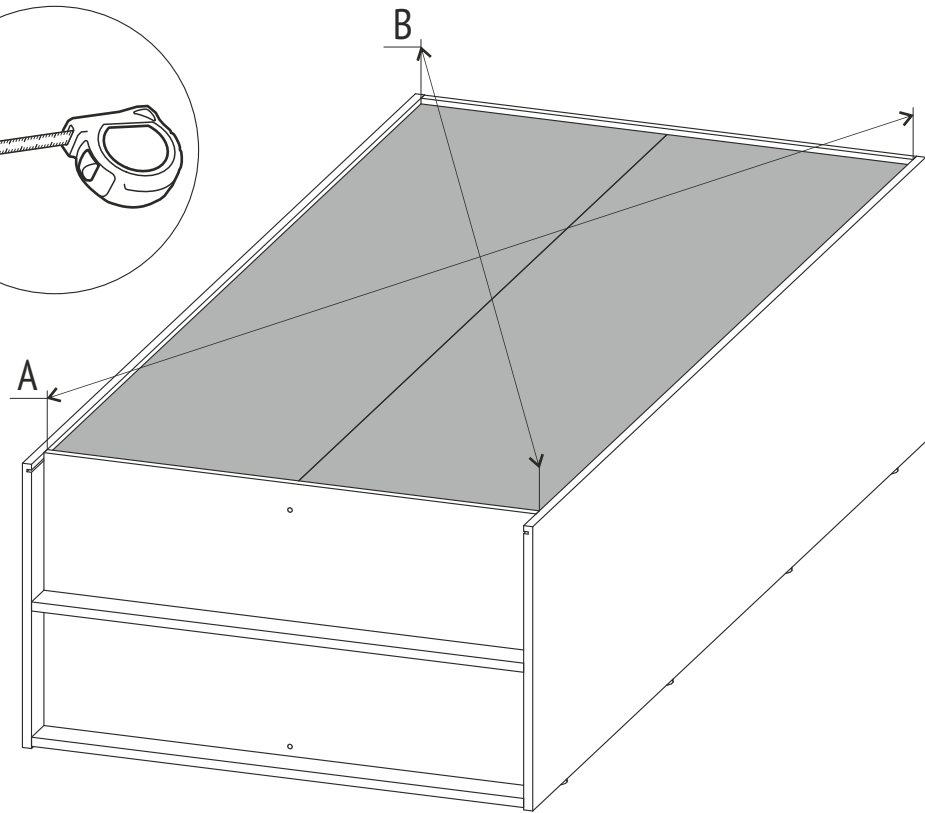
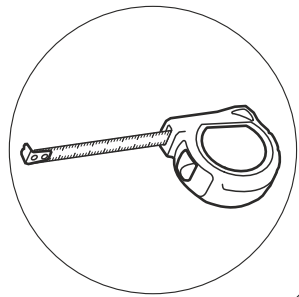
11



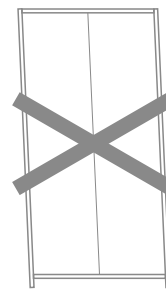
13



12

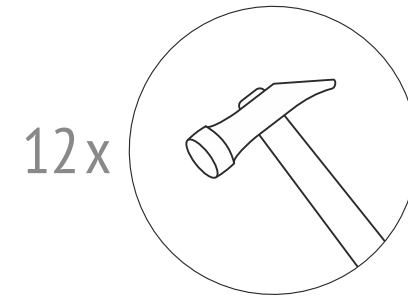


A = B



A ≠ B

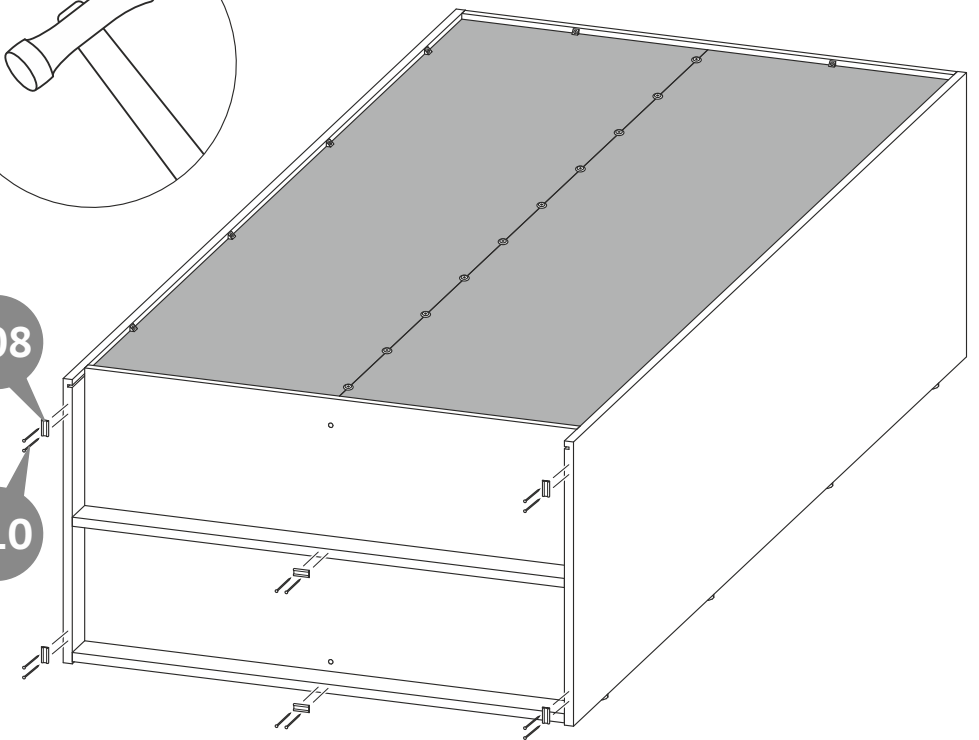
14



12x

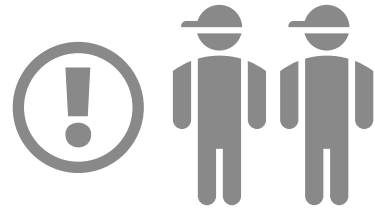
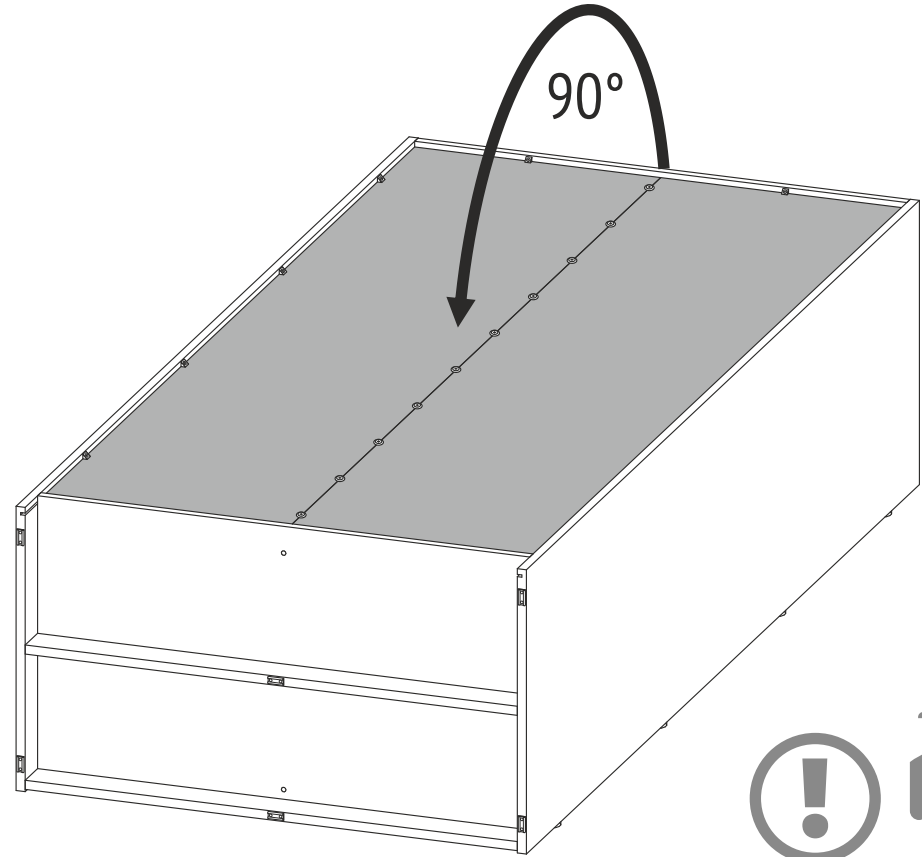
6x 008

12x 010

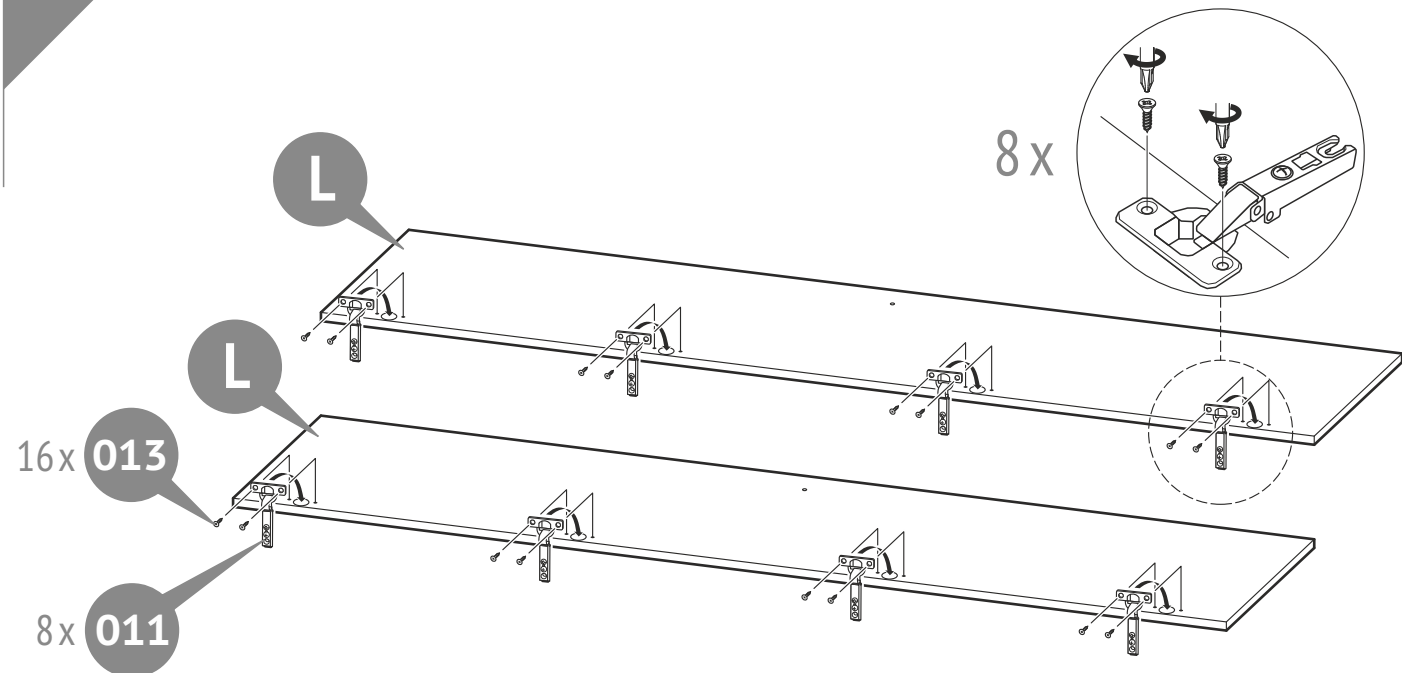




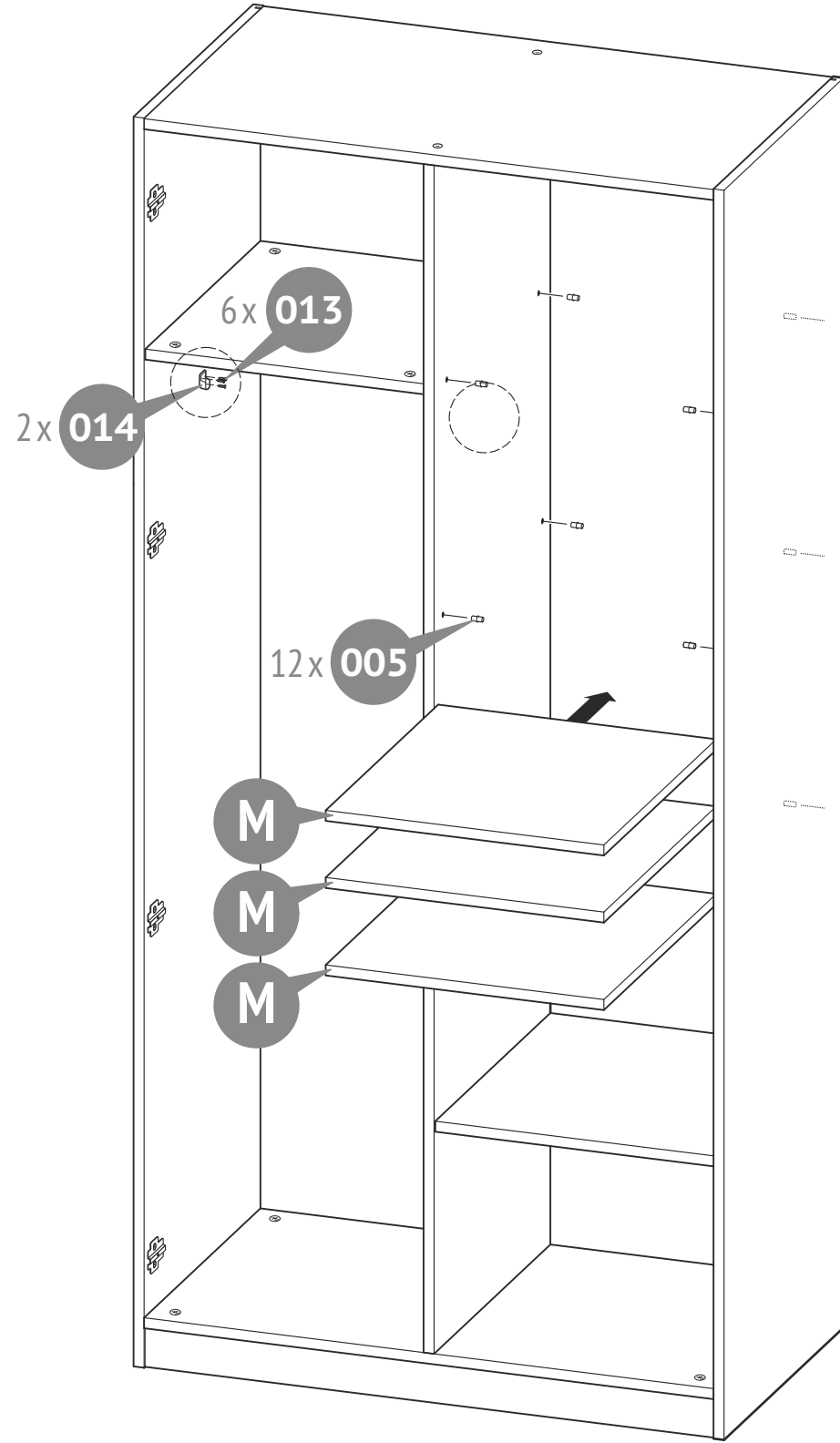
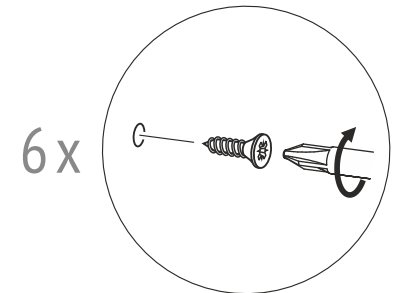
15



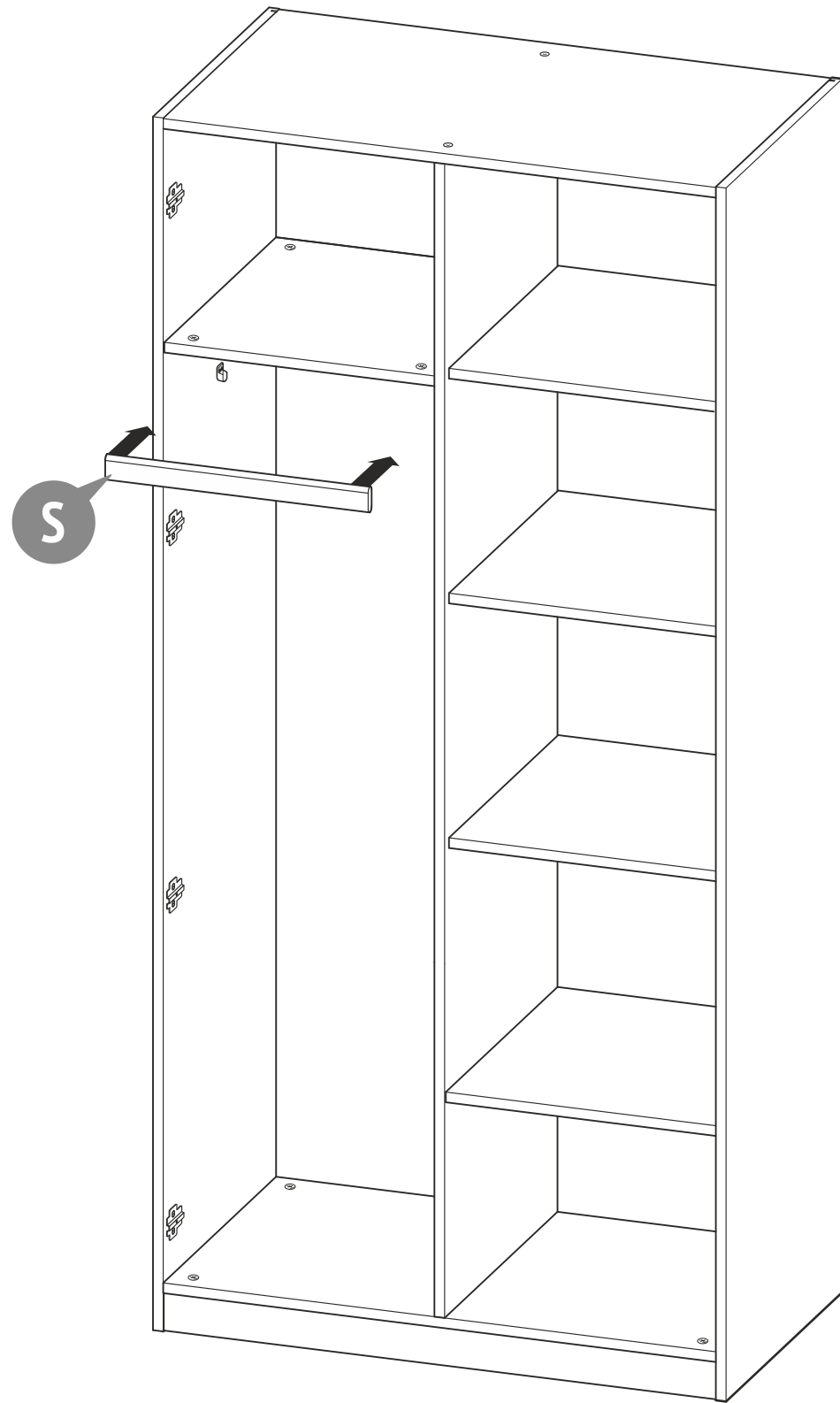
16



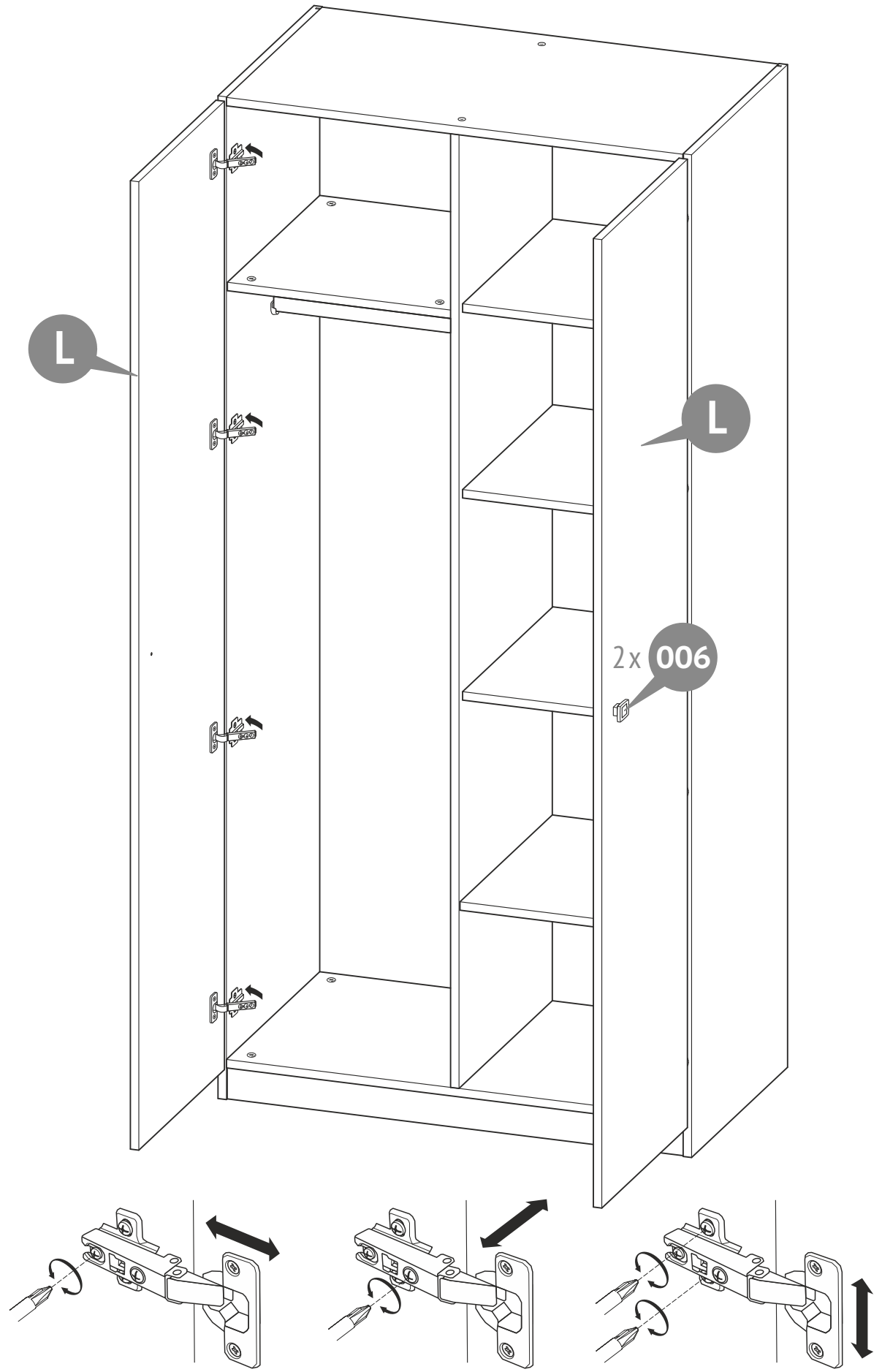
17



18

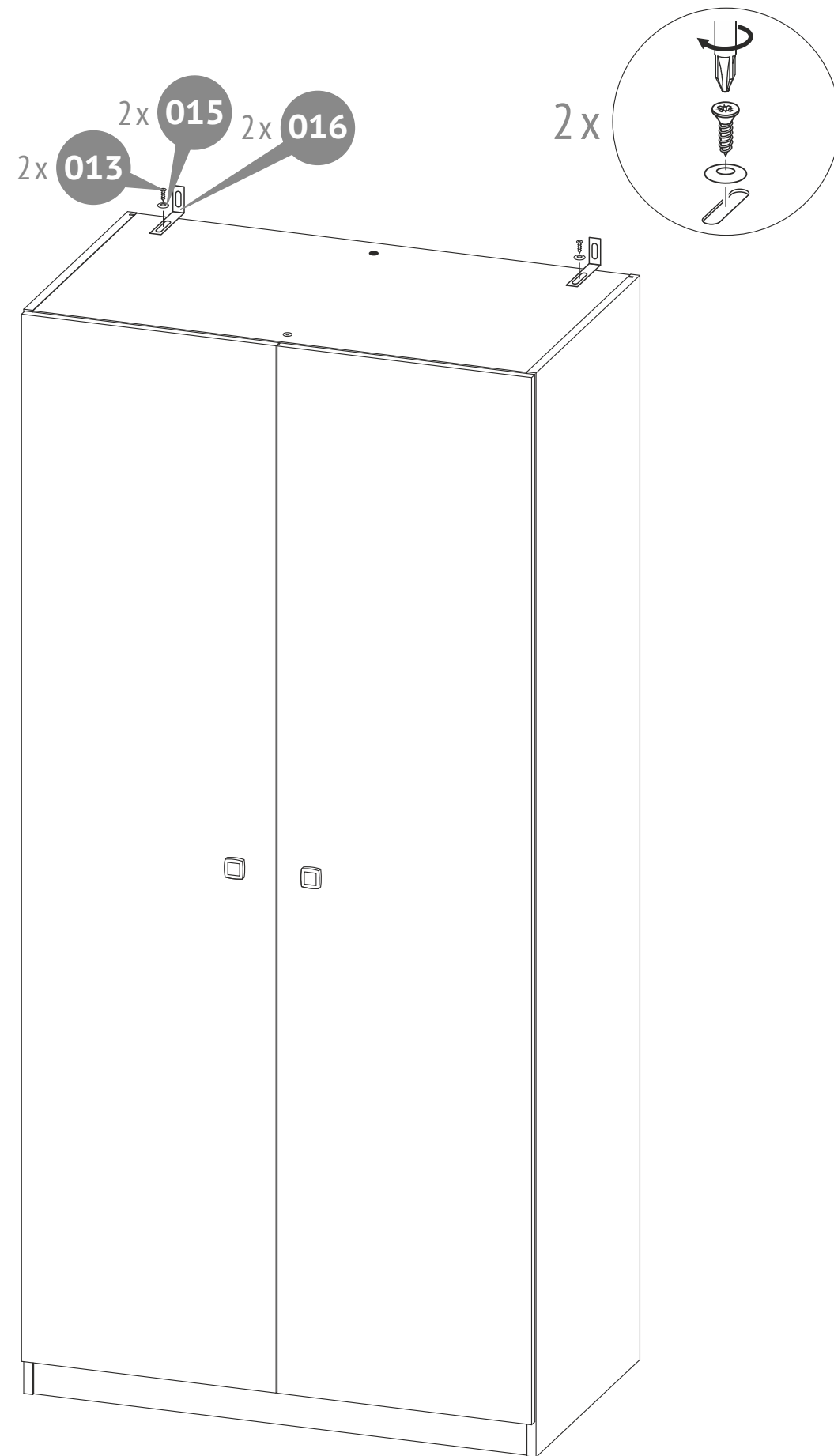


19

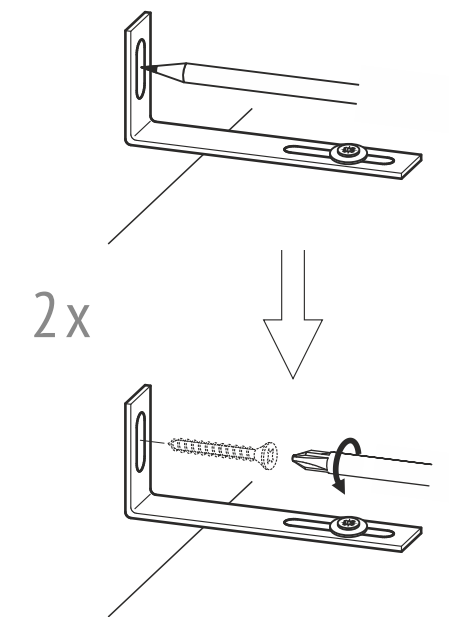
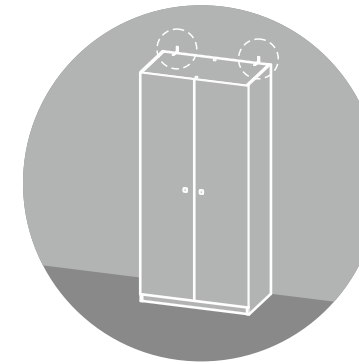
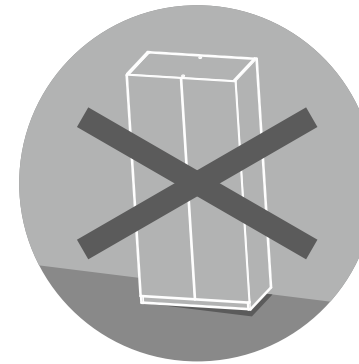




20



21



- EN**
- Do not use the product in an unsecured position.
  - To avoid overturning, the product must be attached to the wall.
  - The fasteners are not included, their choice is determined by the type of your wall.
  - To install the fixing elements, you may need additional equipment and tools not specified in this manual.
- DE**
- Verwenden Sie das Produkt nur, wenn es gegen Umkippen gesichert ist.
  - Um ein Umkippen zu vermeiden, empfehlen wir, es an der Wand zu befestigen.
  - Die Befestigungselemente werden nicht mitgeliefert. Die Art der benötigten Materialien wird durch die Beschaffenheit der Wand bestimmt.
  - Um zu fixieren, benötigen Sie ggf. zusätzliches Werkzeug, das nicht in der Anleitung aufgeführt wurde.
- NL**
- Het product moet in de ontgrendelde positie NIET gebruikt worden.
  - Om het kantelen te voorkomen moet het product aan de wand worden gehecht.
  - De bevestigingsmiddelen worden met het product niet meegeleverd; de keuze daarvan wordt door het type van uw muur bepaald.
  - Om de bevestigingsmiddelen te installeren kunnen aanvullende faciliteiten en gereedschappen nodig zijn die in deze handleiding niet worden vermeld.
- FR**
- Ne pas utiliser le produit sans la fixation murale.
  - Pour éviter tout basculement, il est nécessaire de fixer le produit au mur.
  - Les éléments de fixation ne sont pas fournis. Utiliser des vis et des chevilles adaptés à votre support mural.
  - Pour installer les éléments de fixation suivre les instructions de montage.
- ES**
- NO ES PERMITIDO el uso del producto en posición de desbloqueo.
  - Para evitar vuelcos, hace falta sujetar el producto a la pared.
  - Los elementos de sujeción no forman parte del suministro de producto, y su elección se determina por el tipo de la pared que Usted tiene.
  - La instalación de los elementos de sujeción puede requerir equipos y herramientas adicionales que no figuran en las instrucciones presentes.
- IT**
- È INAMMISSIBILE l'esercizio dell'articolo in posizione non fissata.
  - Per evitare il ribaltamento è necessario fissare il prodotto al muro.
  - Gli elementi di fissaggio non sono la parte della composizione della fornitura dell'articolo, la loro scelta dipende dal tipo della Sua parete.
  - Per installare gli elementi di fissaggio potrebbero essere necessari l'attrezzamento complementare e gli strumenti che non sono indicati nel manuale presente.
- P**
- A utilização do produto na posição de desbloqueio NÃO É PERMITIDA.
  - Para evitar o tombo, você precisa segurar o produto na parede.
  - Os elementos de sujeição não são fornecidos com o produto, a sua escolha é determinada pelo tipo de parede que você tem.
  - A instalação dos elementos de sujeição pode exigir equipamentos e ferramentas adicionais que não estão listados nas presentes instruções.
- RU**
- НЕ ДОПУСКАЕТСЯ эксплуатация изделия в незафиксированном положении.
  - Во избежание опрокидывания изделие необходимо прикрепить к стене.
  - Крепежные элементы не входят в комплект поставки изделия, их выбор определяется типом Вашей стены.
  - Для установки крепежных элементов может понадобиться дополнительное оборудование и инструменты, не указанные в данной инструкции.
- AE**
- لا يسمح باستعمال المنتج إن لم يكن مثبتاً.
  - لتجنب الانقلاب، يجب إرفاق المنتج بالجدار.
  - لا تدخل عناصر التثبيت ضمن العبوة و يتم اختيار نوعها وفقاً لنوع الجائط لديك.
  - من الممكن أن تحتاجوا إلى معدات أو آلات إضافية غير مذكورة في هذه التعليمات لتثبيت عناصر التثبيت.



## EN Requirements for security, storage, and use

1. Please read carefully the requirements of this manual.
2. Protect the item from shocks and mechanical damage.
3. To avoid injury, ensure the correct and secure assembly in accordance with the requirements of this manual before the first use of the product.
4. The product should be stored indoors at a temperature not less than +2°C and not above +40°C and relative humidity of 45% to 70%.
5. The product is recommended to be cleaned with a damp cloth and then dried with a soft clean cloth.
6. Attention! Please take all necessary precautions to avoid any risk of jamming and product displacement when assembling.
7. For safe use of the product, it must be mounted to the wall using fasteners suitable for your wall type.
8. Do not arrange the wardrobe near to the sources of heat (electric, gas-fired heating and so on), it may lead to fire.
9. Fixing of all connectors shall be checked regularly for looseness.
10. Do not use the wardrobe if some details are missed or broken.
11. Prepare the place where you will assemble the product by covering the floor with cardboard or a blanket to protect it from damage.
12. Do not use non-original spare parts. Contact manufacturer or reseller for spare parts.
13. KEEP THE ITEMS SUPPLIED AS EXTRA PARTS FOR THE PRODUCT.

## Warranty from the manufacturer

1. The manufacturer guarantees the conformity of product to the requirements of normative documents under condition of the observance of rules of storage, transportation, operation and assembly.
2. The lifetime is 8 years.
3. The warranty period is 24 months.
4. During the warranty period any defects are eliminated free of charge. If a defect is found, you should immediately inform the manufacturer. The decision to repair or supply a spare part is at the discretion of the manufacturer.
5. This product is not suitable for commercial or industrial use. Violation of terms of use results in the reduction of the warranty period.
6. The warranty covers only materials or manufacturing defects. Spare parts' deterioration or damage which may occur as a result of incorrect exploitation, use of force or intervention which took place without prior consultation with our service Department, are not covered by warranty.
7. Please keep the original packaging during the warranty period to ensure safe transportation of the product in case of return. Do not send the item to our service department without packaging!

## Acceptance certificate

The product # \_\_\_\_\_ is made and accepted in accordance with obligatory requirements of standards, current technical documentation and is acknowledged to fit for service.

The technical control representative

\_\_\_\_\_

Manufacture date \_\_\_\_\_

Packer \_\_\_\_\_

Repair, replacement of parts and components of the goods during the warranty period are made at the following address:

**Polini GmbH**, Dieselstraße 2, 40721 Hilden, Deutschland  
tel.: +49 800 7245184, e-mail: [info@polinigroup.de](mailto:info@polinigroup.de) (EU)

**Polini New Zealand**: 100 Banks Street, Thames, New Zealand, 3500,  
tel.: +64275296717, e-mail: [nz@poliniglobal.com](mailto:nz@poliniglobal.com)

**Polini Australia**: 3/3 Isabel Avenue, Vaucluse, NSW, 2030, Australia,  
tel.: +61404557945, e-mail: [sales@dalextrading.com](mailto:sales@dalextrading.com)

Sale date \_\_\_\_\_ Stamp of the selling company \_\_\_\_\_

The manufacturer reserves the right to make minor technical changes not reflected in this guide.

## DE Anforderungen an die Sicherheit, Lagerung und Verwendung

1. Lesen Sie bitte die Anforderungen dieser Anleitung sorgfältig durch.
2. Schützen Sie den Artikel vor Schlägen und mechanischer Beschädigung.
3. Zur Vermeidung von Verletzungen stellen Sie vor dem ersten Gebrauch sicher, dass das Bett gemäß den Montageanweisungen richtig und sicher zusammengebaut wurde.
4. Das Produkt sollte im Innenbereich bei einer Temperatur von nicht weniger als +2°C und nicht über +40°C und relativen Luftfeuchtigkeit von 45 bis 70% gelagert werden.
5. Zur Reinigung wird empfohlen, das Produkt mit einem feuchten Tuch abzuwischen und dann mit einem weichen Tuch nachzutrocknen.
6. Achtung! Bitte treffen Sie alle erforderlichen Vorkehrungen, um Verklemmungen und Produktverschiebungen bei der Montage zu vermeiden.
7. Zur sicheren Verwendung des Produkts muss es mit für Ihren Wandtyp geeigneten Befestigungselementen an der Wand befestigt werden.
8. Stellen Sie den Kleiderschrank nicht in der Nähe der Wärmequellen auf (elektrische, gasbeheizte Heizung usw.), da dies zu einem Brand führen kann.
9. Die Befestigung aller Steckverbinder ist regelmäßig auf Lockerheit zu überprüfen.
10. Verwenden Sie den Kleiderschrank nicht, wenn einige Details fehlen oder beschädigt sind.
11. Bereiten Sie den Ort vor, an dem Sie das Produkt zusammenbauen möchten, indem Sie den Boden mit Pappe oder einer Decke abdecken, um es vor Beschädigungen zu schützen.
12. Verwenden Sie keine nicht originalen Ersatzteile. Wenden Sie sich für Ersatzteile an den Hersteller oder Händler.
13. BEHALTEN SIE DIE MITGELIEFERTEN EINZELTEILE ALS ZUSÄTZLICHE TEILE FÜR DAS PRODUKT.

## Garantie des Herstellers

1. Der Hersteller garantiert, dass der Artikel den Anforderungen der Europäischen Norm entspricht, unter Einhaltung von dem Benutzer die Bedingungen für Lagerung, Transport, Gebrauch und Montage.
2. Die Lebensdauer des Produkts beträgt 8 Jahre.
3. Die Garantiezeit beträgt 24 Monate.
4. Während der Garantiezeit werden eventuelle Mängel kostenlos beseitigt. Der Hersteller wird die Garantie durch Ersatzteilversand oder Reparatur erfüllen.
5. Dieses Gerät ist nicht für eine kommerzielle oder gewerbliche Nutzung geeignet. Eine Zuwiderhandlung hat eine Garantieverkürzung zur Folge.
6. Bei Verschleißteilen oder Beschädigungen, die durch unsachgemäßen Gebrauch, Gewalt oder technische Veränderungen entstanden sind und ohne Rücksprache mit unserer Serviceabteilung vorgenommen wurden, erlischt der Garantieanspruch.
7. Bitte bewahren Sie, falls möglich, die Originalverpackung für die Dauer der Garantiezeit auf, um im Falle einer Retoure die Ware ausreichend zu schützen und senden Sie keine Ware unfrei zur Service Abteilung ein!

## Bescheinigung über die Annahme

Das Produkt # \_\_\_\_\_ wurde in Übereinstimmung mit obligatorischen Anforderungen der geltender technischen Dokumentation hergestellt und angenommen und wurde als gebrauchstauglich erklärt.

Der Vertreter der Abteilung für technische Kontrolle Herstellungsdatum Verpacker

\_\_\_\_\_

Herstellungsdatum \_\_\_\_\_

Verpacker \_\_\_\_\_

Reparatur, Ersatz von Teilen und Komponenten der Ware, während der Garantiezeit erfolgt unter der Adresse:

**Polini GmbH**  
**Dieselstraße 2, 40721 Hilden, Deutschland**  
tel.: +49 800 7245184, e-mail: [info@polinigroup.de](mailto:info@polinigroup.de)

Verkaufsdatum \_\_\_\_\_

Stempel der Verkaufsorganisation \_\_\_\_\_

Der Hersteller behält sich das Recht vor, geringe technische Änderungen vorzunehmen, die in dieser Anleitung nicht dargestellt wurden.

## NL Veiligheidseisen, opslag- en de exploitatie-regels

1. Lees aandachtig de voorschriften van deze handleiding.
2. Houd het product tegen schokken en mechanische schade.
3. Om de schade op te heffen, voor het gebruiken controleer de juistheid en betrouwbaarheid van het productassemblage in overeenstemming met deze handleiding.
4. Het produkt moet worden opgeslagen in gesloten ruimtes bij een temperatuur niet lager dan + 2°C en niet boven +40°C en een relatieve vochtigheid van 45 tot 70%.
5. Het product wordt aanbevolen te vegen met een vochtige doek en daarna met een zachte schone doek te drogen.
6. Opgelet! Neem alle nodige voorzorgsmaatregelen om elk risico van vastlopen en verschuiven van het product tijdens de montage te vermijden.
7. Voor een veilig gebruik van het product moet het aan de muur worden bevestigd met bevestigingsmiddelen die geschikt zijn voor uw type muur.
8. Plaats de kledingkast niet in de buurt van warmtebronnen (elektrisch, gasgestookt, enz.), Dit kan brand veroorzaken.
9. De bevestiging van alle connectoren moet regelmatig worden gecontroleerd op losheid.
10. Gebruik de klerkast niet als er details ontbreken of kapot zijn.
11. Bereid de plaats voor waar u het product gaat monteren door de vloer te bedekken met karton of een deken om het tegen beschadiging te beschermen.
12. Gebruik geen niet-originele reserveonderdelen. Neem contact op met fabrikant of wederverkoper voor reserveonderdelen.
13. BEWAAR DE ITEMS DIE WORDEN GELEVERD ALS EXTRA ONDERDELEN VOOR HET PRODUCT.

## Fabrieksgarantie

1. De fabrikant garandeert dat het product aan de eisen van de normatieve documenten voldoet, onderworpen aan de regels van de opslag, transportatie, onderhoud en montage.
2. De levensduur van het product is 8 jaar.
3. De garantieperiode van het product is 24 maanden.
4. Gedurende de garantieperiode worden eventuele gebreken kosteloos genlimineerd. Als u een defect vindt, informeer de fabrikant erover onmiddellijk. De kwestie om het product te repareren of onderdelen te leveren is de keuze van de fabrikant.
5. Dit product is niet geschikt voor commercieel of industrieel gebruik. Overtreding leidt tot vermindering van de garantieperiode.
6. De garantie geldt alleen voor materiaal- of fabricagefout. Slijtage of schade veroorzaakt door onjuist gebruik, gebruik van geweld of de interventie die plaatsvond zonder voorconsultatie met onze service-afdeling zijn niet onder de garantie.
7. Bewaar de originele verpakking gedurende de garantieperiode zodat u in geval van terugkeer de goederen veilig vervoeren kunt. Het product zonder verpakking moet naar de service-afdeling niet verzonden zijn!

## Certificaat van aanvaarding

Het product # \_\_\_\_\_ is vervaardigd en aanvaard in overeenstemming met de dwingende eisen van de normen, de huidige technische documentatie en voor de dienst geschikt bevonden zijn.

De vertegenwoordiger van de dienst van technische controle

\_\_\_\_\_

Fabricagedatum \_\_\_\_\_

Verpacker \_\_\_\_\_

Het adres voor reparatie, vervanging van onderdelen en componenten producten in de periode van garantie:

**Polini GmbH**  
**Dieselstraße 2, 40721 Hilden, Deutschland**  
tel.: +49 800 7245184, e-mail: [info@polinigroup.de](mailto:info@polinigroup.de)

Verkoopdatum \_\_\_\_\_

Stempel van de handelsorganisatie \_\_\_\_\_

Wij behouden ons het recht voor om kleine technische wijzigingen te maken die in deze handleiding niet kunnen gevonden zijn.

## FR Les exigences de sécurité, des règles de stockage et de fonctionnement

1. Lisez attentivement les exigences de ce manuel.
2. Gardez le produit contre les chocs et les dommages mécaniques.
3. Pour éliminer la blessure, avant d'utiliser assurez l'exactitude et la fiabilité de l'ensemble du produit en conformité avec les exigences de ce manuel.
4. Le produit doit être conservé dans un espace fermé à la température pas inférieure à +2°C et pas plus de +40°C et une humidité relative de 45 à 70%.
5. Le produit est recommandé d'essuyer avec un chiffon humide, puis sécher avec un chiffon doux et propre.
6. Attention! Veuillez prendre toutes les précautions nécessaires pour éviter tout risque de coincement et de déplacement du produit lors du montage.
7. Pour une utilisation sûre du produit, il doit être fixé au mur à l'aide de fixations adaptées à votre type de mur.
8. Ne placez pas l'armoire à proximité des sources de chaleur (chauffage électrique, au gaz, etc.), cela peut provoquer un incendie.
9. La fixation de tous les connecteurs doit être vérifiée régulièrement pour déceler le jeu.
10. N'utilisez pas l'armoire si certains détails sont manqués ou brisés.
11. Préparez l'endroit où vous assemblerez le produit en recouvrant le sol avec du carton ou une couverture pour le protéger des dommages.
12. N'utilisez pas de pièces de rechange non originales. Contactez le fabricant ou le revendeur pour les pièces de rechange.
13. CONSERVEZ LES ARTICLES FOURNIS EN TANT QUE PIÈCES SUPPLÉMENTAIRES POUR LE PRODUIT.

## La garantie du fabricant

1. Le fabricant garantit que le produit est conforme aux exigences des documents normatifs, sous réserve des règles de l'entreposage, le transport, l'entretien et l'assemblage par le consommateur.
2. La durée de vie du produit est de 8 Ans.
3. La période de garantie du produit est 24 mois.
4. Au cours de la période de garantie, les défauts sont éliminés gratuitement. Si elle est défectueuse, vous devez immédiatement aviser le fabricant. La question de la réparation du produit ou la fourniture de pièces de rechange reste à la discrétion du fabricant. Si vous découvrez un défaut, vous devez immédiatement aviser le fabricant. La question de la réparation du produit ou la livraison une pièce de rechange à la discrétion du fabricant.
5. Ce produit ne convient pas pour un usage commercial ou industriel. Violation conduit à une réduction de la période de garantie.
6. La garantie couvre uniquement le matériel ou les défauts de fabrication. Les pièces d'usure ou les dommages causés par une mauvaise utilisation, l'utilisation de la force ou de l'intervention sans consultation préalable avec notre département de service ne sont pas couverts par la garantie.
7. S'il vous plaît gardez l'emballage d'origine pendant la période de garantie, en cas de retour d'être capable de transporté des marchandises en toute sécurité. Ne pas envoyer des marchandises au service sans emballage!

## Certificat d'acceptation

Le produit # \_\_\_\_\_ est fabriqué et accepté en conformité avec les exigences obligatoires des normes, la documentation technique actuelle et jugé apte pour le service.

Représentant du Contrôle qualité

\_\_\_\_\_

Date de fabrication \_\_\_\_\_

Emballleur \_\_\_\_\_

Réparation, le remplacement des pièces et composants du produit au cours de la période de garantie à l'adresse:

**Polini GmbH**  
**Dieselstraße 2, 40721 Hilden, Deutschland**  
tel.: +49 800 7245184, e-mail: [info@polinigroup.de](mailto:info@polinigroup.de)

Date de vente \_\_\_\_\_

L'étampe de l'organisation commerciale \_\_\_\_\_

Le fabricant réserve le droit d'apporter des modifications techniques mineures qui ne sont pas reflétés dans ce manuel.

## **ES** Requerimientos de seguridad, reglas de almacenamiento y operación

- Por favor, lea cuidadosamente los requerimientos de este manual.
- Proteja el producto de golpes y daños mecánicos.
- Para evitar lesiones, antes del uso, se asegura en la corrección y la fiabilidad del conjunto del producto según los requerimientos de este manual.
- El producto debe almacenarse en espacios cerrados a una temperatura no menos de +2°C y no por encima de +40°C y una humedad relativa de 45 a 70%.
- Se recomienda limpiar el producto con un paño húmedo y luego secarlo con un paño suave y limpio.
- ¡Atención! Tome todas las precauciones necesarias para evitar cualquier riesgo de atasco y desplazamiento del producto durante el montaje.
- Para un uso seguro del producto, debe montarse en la pared con sujetadores adecuados para su tipo de pared.
- No coloque el armario cerca de fuentes de calor (calefacción eléctrica, de gas, etc.), puede provocar un incendio.
- La fijación de todos los conectores debe comprobarse periódicamente para ver si están flojos.
- No use el armario si faltan algunos detalles o están rotos.
- Prepare el lugar donde ensamblará el producto cubriendo el piso con cartón o una manta para protegerlo de daños.
- No utilice repuestos no originales. Comuníquese con el fabricante o revendedor para obtener repuestos.
- MANTENGA LOS ARTÍCULOS SUMINISTRADOS COMO PIEZAS ADICIONALES DEL PRODUCTO.

## La garantía del fabricante

- El fabricante garantiza que el producto cumple con los requerimientos de los documentos normativos con sujeción a las reglas del almacenamiento, transporte, operación y montaje.
- La vida de servicio del producto es de 8 Años.
- El período de garantía del producto - 24 meses.
- Durante el periodo de garantía, cualquier defecto se elimina de forma gratuita. Si Usted descubre un defecto, por favor, notifica al fabricante inmediatamente. El fabricante debe decidir por sí mismo, si es necesario a reparar el producto o suministrar las piezas de recambio.
- Uso comercial o industrial de este producto es prohibido. Violación de la regla conduce a una reducción en el periodo de garantía.
- La garantía cubre solo los materiales o defecto de fabricación. Las piezas desgastadas o dañadas por el uso incorrecto, el uso de la fuerza o intervención que se llevó a cabo sin consulta previa con nuestro departamento de servicio no está cubierto por la garantía.
- Por favor, mantenga el embalaje original durante el periodo de la garantía, para que en caso de devolución sea posible asegurar el transporte del producto. ¡No envíe el producto al departamento de servicio sin embalaje!

## Certificado de recepción

El producto # \_\_\_\_\_ es fabricado y recibido según los requerimientos obligatorios de las normas, la documentación técnica actual y es declarado apto para la explotación.

El representante de DCT

\_\_\_\_\_

Fecha de fabricación \_\_\_\_\_

Empacador \_\_\_\_\_

La reparación, el reemplazo de piezas y componentes del producto, durante el período de garantía, se realiza en la dirección:

**Polini GmbH**  
**Dieselstraße 2, 40721 Hilden, Deutschland**  
**tel.: +49 800 7245184, e-mail: [info@polinigroup.de](mailto:info@polinigroup.de)**

Fecha de venta \_\_\_\_\_

El estampo de la organización de comercio

\_\_\_\_\_

El fabricante reserva el derecho de realizar cambios técnicos menores que no están reflejados en este manual.

## **IT** Le richieste della sicurezza, le regole della conservazione e l'esplotazione

- Legga attentamente le indicazioni del manuale presente.
- Premunisca il prodotto dai colpi e le rotture meccaniche.
- Per escludere i trauma prima di cominciare ad usare il prodotto guardi se il prodotto sia messo ed installato correttamente e sicuramente secondo le esigenze del manuale presente.
- Il prodotto deve essere conservato negli spazi chiusi alla temperatura non meno di +2°C e non superiore a +40°C e l'umidità relative dell'aria da 45 a 70%.
- Si raccomanda di pulire il prodotto con la stoffa umida e poi con la stoffa secca e pulita.
- Attenzione! Si prega di prendere tutte le precauzioni necessarie per evitare qualsiasi rischio di inceppamento e spostamento del prodotto durante il montaggio.
- Per un utilizzo sicuro del prodotto, è necessario fissarlo alla parete utilizzando elementi di fissaggio adatti al tipo di parete.
- Non sistemare l'armadio vicino a fonti di calore (elettrico, riscaldamento a gas, ecc.), Potrebbe provocare un incendio.
- Il fissaggio di tutti i connettori deve essere controllato regolarmente per allentamento.
- Non utilizzare l'armadio se alcuni dettagli vengono persi o rotti.
- Preparare il luogo in cui montare il prodotto coprendo il pavimento con cartone o una coperta per proteggerlo da eventuali danni.
- Non utilizzare ricambi non originali. Contattare il produttore o il rivenditore per i pezzi di ricambio.
- CONSERVARE GLI ARTICOLI FORNITI COME PARTI EXTRA DEL PRODOTTO.

## La garanzia del produttore

- La fabbrica produttore garantisce la conformità del prodotto alle esigenze dei documenti normativi a condizioni che il consumatore segua le regole della conservazione, la trasportazione, l'esplotazione e l'installazione.
- La durata del prodotto è di 8 Anni.
- Il periodo della garanzia dell'esplotazione del producto è 24 mesi.
- Durante il period della garanzia tutti i difetti vengono eliminate gratis. Nel caso se abbia trovato un difetto bisogna comunicarne subito al produttore. La decisione della questione della riparazione o del consegno del pezzo di ricambio è alla responsabilità del produttore.
- Il prodotto non conviene per l'usanza commerciale o industriale. La trasgressione provoca la riduzione del periodo della garanzia.
- La garanzia tocca soltanto il materiale o il difetto della produzione. L'amortizzazione dei dettagli oppure le rotture causate dell'usanza incorretta, l'usare di troppa forza o l'esplotazione incorretta senza la consulenza porimaria con il nostro dipartimento di servizio, non vengono coperte dal servizio della garanzia.
- Per favore, conserva l'imballaggio originale durante tutto il periodo della garanzia per avere la possibilità di trasposrtare il prodotto al modo sicuro nel caso del rimborso. Non mandi il prodotto al dipartimento di servizio senza l'imballaggio!

## Il certificato dell'accettazione

Il prodotto # \_\_\_\_\_ è prodotto ed accettato secondo le esigenze degli standar in vigore, la documentazione tecnica valida ed è nominato buono per l'esplotazione.

Il rappresentante dell'OTK (il comitato del controllo)

\_\_\_\_\_

La data della produzione \_\_\_\_\_

L'imbalattore \_\_\_\_\_

La riparazione, il ricambio dei pezzi e dettagli del prodotto durante il periodo della garanzia si fa all'indirizzo:

**Polini GmbH**  
**Dieselstraße 2, 40721 Hilden, Deutschland**  
**tel.: +49 800 7245184, e-mail: [info@polinigroup.de](mailto:info@polinigroup.de)**

La data della vendita \_\_\_\_\_

La stampa dell'organizzazione venditore

\_\_\_\_\_

Il produttore ha il diritto di fare i piccoli cambi tecnici non descritti nel manuale presente.

## **P** Requisitos de segurança e regras de conservação e utilização

- Familiarize-se com as especificações deste manual de instruções.
- Proteja o produto de impactos e danos mecânicos.
- Para a evitar lesões, antes de utilizar o produto, verifique a respectiva exactidão e fiabilidade de acordo com os requisitos deste manual.
- O produto deve ser armazenado em local fechado a uma temperatura abaixo de +2°C e não acima de +40°C e humidade relativa do ar de 45 a 70%.
- Recomenda-se a limpeza do produto com um pano húmido e, de seguida, com um pano macio e limpo.
- Atenção! Tome todas as precauções necessárias para evitar qualquer risco de bloqueio e deslocamento do produto durante a montagem.
- Para uma utilização segura do produto, deve ser montado na parede com fixadores adequados ao seu tipo de parede.
- Não coloque o guarda-roupa perto de fontes de calor (aquecimento eléctrico, a gás, etc.), pois pode provocar um incêndio.
- A fixação de todos os conectores deve ser verificada regularmente quanto a folga.
- Não use o guarda-roupa se alguns detalhes estiverem perdidos ou quebrados.
- Prepare o local de montagem do produto cobrindo o piso com papelão ou manta para protegê-lo de danos.
- Não use peças sobressalentes não originais. Contate o fabricante ou revendedor para peças de reposição.
- MANTENHA OS ITENS FORNECIDOS COMO PEÇAS EXTRA PARA O PRODUTO.

## Garantia do fabricante

- A empresa/fabricante garante que o produto se encontra em conformidade com os requisitos dos documentos normativos sobre a condição de que o consumidor respeita as regras de armazenamento, transporte, utilização e montagem.
- A vida útil do produto é de 8 anos.
- O periodo de garantia do produto é de 24 meses.
- Durante o período de garantia, os defeitos são solucionados gratuitamente. Assim que o defeito for detectado, o consumidor deve informar imediatamente o fabricante. A decisão sobre a reparação do produto ou fornecimento de peças sobressalentes fica a critério do fabricante.
- Este produto não é indicado para uso comercial ou industrial. A violação desta regra conduz a um corte no periodo de garantia.
- A garantia cobre apenas o material ou os defeitos de fabrico. Não estão cobertas pela garantia as peças com sinais de desgate ou danificação causados pelo uso incorrecto, uso de força ou outras intervenções ocorridas sem consulta prévia do nosso serviço de assistência.
- Conserve a embalagem original durante o período de garantia para que, em caso de devolução, tenha a possibilidade de usufruir do transporte seguro de mercadorias. Não envie o produto para o serviço pós-venda sem a embalagem!

## Certificado de aceitação

Produto # \_\_\_\_\_ fabricado e promulgado de acordo com os requisitos padrão obrigatórios em vigor e está em conformidade com a documentação de suporte e apto para ser utilizado.

O representante do departamento de controlo de qualidade

\_\_\_\_\_

Data de fabrico \_\_\_\_\_

Embalador \_\_\_\_\_

A reparação, substituição de peças e componentes do produto durante o período de garantia é feita no seguinte endereço:

**Polini GmbH**  
**Dieselstraße 2, 40721 Hilden, Deutschland**  
**tel.: +49 800 7245184, e-mail: [info@polinigroup.de](mailto:info@polinigroup.de)**

Data da venda \_\_\_\_\_

Carimbo de venda da organização

\_\_\_\_\_

O fabricante reserva-se ao direito de efectuar pequenas alterações técnicas não mencionadas neste manual.

## **RU** Требования по технике безопасности, правила хранения и эксплуатации

- Внимательно ознакомьтесь с требованиями настоящего руководства по эксплуатации.
- Оберегайте изделие от ударов и механических повреждений.
- Для исключения травмирования, перед началом эксплуатации убедитесь в правильности и надежности сборки изделия в соответствии с требованиями настоящего руководства.
- Изделие должно храниться в крытых помещениях при температуре не ниже +2°C и не выше +40°C и относительной влажности воздуха от 45 до 70%.
- Изделие рекомендуется протирать влажной тканью и затем насухо мягкой чистой тканью.
- Внимание! Примите, пожалуйста, все необходимые меры предосторожности во избежание любого риска защемления и сдвига изделия при сборке.
- Для безопасного использования изделия его необходимо прикрепить к стене с помощью крепежных элементов, подходящих для вашего типа стены.
- Не ставьте шкаф рядом с источниками тепла (электрическое отопление, газовое отопление и т. д.), так как это может привести к пожару.
- Необходимо регулярно проверять надежность фиксации всех соединительных элементов.
- Не используйте шкаф, если некоторые детали отсутствуют или сломаны.
- Подготовьте место, где вы будете проводить монтаж данного изделия, застелив пол картоном или одеялом, чтобы защитить его от повреждений.
- Не используйте неоригинальные запасные части - обращайтесь за запчастями к производителю или дилеру.
- Сохраняйте элементы, которые могут идти в дополнительном количестве к данному изделию.

## Гарантия изготовителя

- Предприятие-изготовитель гарантирует соответствие изделия требованиям нормативных документов при условии соблюдения потребителем правил хранения, транспортирования, эксплуатации и сборки.
- Срок службы изделия - 8 лет.
- Гарантийный срок эксплуатации изделия - 24 месяца.
- В течение гарантийного срока любые дефекты устраняются бесплатно. При обнаружении дефекта Вам необходимо немедленно сообщить об этом производителю. Решение вопроса о ремонте изделия или поставки запасной части остается на усмотрение производителя.
- Данный продукт не подходит для коммерческого или промышленного использования. Нарушение приводит к сокращению срока гарантии.
- Гарантия распространяется только на материал или производственный брак. Износ деталей или повреждения, вызванные неправильным использованием, применением силы или вмешательством, которые имели место без предварительной консультации с нашим сервисным отделом, не покрываются гарантийным обслуживанием.
- Пожалуйста, сохраните оригинальную упаковку на протяжении действия гарантийного срока, чтобы в случае возврата иметь возможность безопасной транспортировки товара. Не отправляйте товар в сервисный отдел без упаковки!

## Свидетельство о приемке

Изделие № \_\_\_\_\_ изготовлено и принято в соответствии с обязательными требованиями стандартов, действующей технической документацией и признано годным для эксплуатации.

Представитель ОТК

\_\_\_\_\_

Дата изготовления \_\_\_\_\_

Упаковщик \_\_\_\_\_

Ремонт, замена деталей и узлов изделия в период гарантийного срока производится по адресу:

**427430, г. Воткинск, ул. Речная 2**  
**СЛУЖБА СЕРВИСА**  
**тел. +7 34145 43625, e-mail: [servicevpk@topo.ru](mailto:servicevpk@topo.ru)**

Дата продажи \_\_\_\_\_

Штамп торгующей организации

\_\_\_\_\_

Изготовитель оставляет за собой право на внесение незначительных технических изменений, не отраженных в данном руководстве.

## AE متطلبات الهندسة الوفائية، الاحتفاظ، والاستخدام

١. قراءة بعناية متطلبات دليل الاستخدام.
٢. الحفاظ على المنتج من الصدمات والأضرار الميكانيكية.
٣. يرجى التأكد من صحة وموثوقية التركيب للمنتج وفقاً لمتطلبات هذا الدليل قبل الاستخدام لتجنب الإصابة.
٤. يجب أن يتم تخزين المنتج في الداخل في درجة حرارة أقل من +٢٠C وليس أعلى من +٤٠ درجة مئوية والرطوبة النسبية من ٤٥٪ إلى ٧٠٪.
٥. ينصح بمسح المنتج بقطعة قماش مبللة، ثم مسحه بقطعة قماش جافة، نظيفة وناعمة.
٦. انتباه! يرجى اتخاذ جميع الاحتياطات اللازمة لتجنب أي خطر من التشويش وإزاحة المنتج عند التجميع.
٧. من أجل الاستخدام الآمن للمنتج ، يجب تثبيته على الحائط باستخدام أدوات تثبيت مناسبة لنوع الحائط الخاص بك.
٨. لا تقم بترتيب خزانة الملابس بالقرب من مصادر الحرارة (الكهرباء ، والتدفئة بالغاز وما إلى ذلك) ، فقد يؤدي ذلك إلى نشوب حريق.
٩. يجب فحص تثبيت جميع الموصلات بانتظام للتأكد من عدم ارتخائها.
١٠. لا تستخدم خزانة الملابس في حالة فقدان بعض التفاصيل أو كسرها.
١١. جهر المكان الذي ستقوم بتجميع المنتج فيه بتغطية الأرضية بالكرتون أو البطانية لحماية من التلف.
١٢. لا تستخدم قطع غيار غير أصلية. اتصل بالشركة المصنعة أو المورد لقطع الغيار.
١٣. احتفظ بالعناصر الموردة كأجزاء إضافية للمنتج.

## الصانع الضمان

١. المصنع المنتج يضمن توافق المنتج لمتطلبات الوائتق التنظيمية بشرط التزام المستهلك لشروط الحفظ، النقل، الاستخدام والتكيب.
٢. العمر هو ٨ سنوات.
٣. فترة الضمان للمنتج – ٣٤ شهراً .
٤. يتم استبعاد أي خلل مجاناً خلال فترة الضمان. إذ وجدت خلل، فعليك أن تقوم بإخبار الشركة المصنعة على الفور. تبقى مسألة إصلاح المنتج أو توريد قطع الغيار وفقاً لتقدير الشركة المصنعة.
٥. هذا المنتج غير مناسب للاستخدام التجاري أو الصناعي. الانتهاك يؤدي إلى انخفاض فترة الضمان.
٦. يغطي الضمان فقط المادة أو خلل التصنيع، ولا تغطي خدمة الضمان اهتراء الأجزاء أو الأضرار الناجمة عن استخدام غير سليم، استخدام القوة أو التدخل دون تشاور مسبق مع قسم خدماتنا.
٧. يرجى الاحتفاظ بالعلبة الأصلية خلال فترة الضمان، لتوفير نقل المنتج بطريقة آمنة في حال رجوعه. لا ترسل البضاعة إلى قسم الخدمات بدون العلية!

## شهادة القبول

المنتج رقم \_\_\_\_\_ تم صنعه وقبوله وفقاً لمتطلبات الإلزامية للمعايير، ووفقاً لوائتق التقنية الحالية، وتم الاعتراف به جاهراً للاستعمال.

ممثل ضبط الجودة

من قام بالتغليف

تاريخ الصنع

عنوان لإصلاح، استبدال الأجزاء ومكونات المنتجات خلال فترة الضمان:

**Polini GmbH**  
**Dieselstraße 2, 40721 Hilden, Deutschland**  
**tel.: +49 800 7245184, e-mail: info@polinigroup.de**

تاريخ البيع

ختم المنظمة التجارية