

**СВИДЕТЕЛЬСТВО О ПРИЕМКЕ. ЗАКАЗ №**

Мебель соответствует ГОСТ 16371-2014 и признана годной к эксплуатации.

Дата выпуска изделия \_\_\_\_\_

Дата реализации \_\_\_\_\_

Штамп ОТК

**РЕКОМЕНДАЦИИ ПО УХОДУ ЗА МЕБЕЛЬЮ И ЕЕ ЭКСПЛУАТАЦИИ.**

Мебель должна эксплуатироваться или храниться в сухих и теплых помещениях с температурой воздуха не ниже +5С и относительной влажности воздуха от 45 до 70 %.

Мебель необходимо устанавливать на расстоянии от нагревательных приборов так, чтобы температура нагрева элементов мебели не превышала +40\*С .

Необходимо предохранять поверхность изделия от механических повреждений. Допускается протирать поверхность сухой или влажной салфеткой без применения химических веществ.

**ГАРАНТИЙНЫЙ ТАЛОН**

Предприятие-изготовитель гарантирует соответствие мебели требованиям технического регламента ТР ТС 025/2012 "О безопасности мебельной продукции" при соблюдении условий транспортировки, хранения, сборки и эксплуатации.

Гарантийный срок мебели 24 месяца со дня продажи мебели через торговую сеть.

Срок службы изделия 5 лет.

За механические повреждения, возникшие при транспортировке, сборке-установке или хранении, предприятие-изготовитель ответственности не несёт.

В случае обнаружения недостатка комплектующих элементов следует обращаться в магазин, где была приобретена мебель.

Претензии по некомплектности принимаются с предъявлением инструкции по сборке и гарантийным талоном (копия).

Все гарантийные работы производятся только при предъявлении настоящего гарантийного талона.

Талон сохранять в течение гарантийного срока.

С условиями гарантийного обслуживания ознакомлен

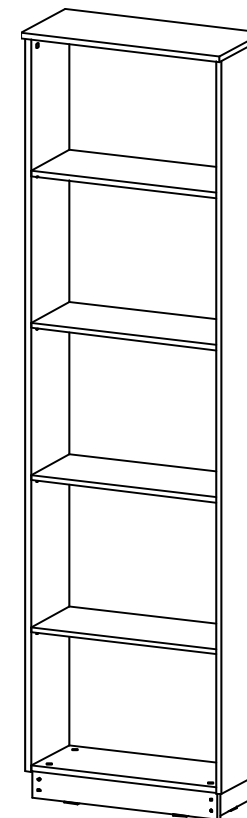
(подпись покупателя)

**ООО «СИЛЬВА»**  
ИНСТРУКЦИЯ ПО СБОРКЕ

**Стеллаж 13.93-01**  
**574 x 273 x h2256**

**УВАЖАЕМЫЙ ПОКУПАТЕЛЬ!**

**Выбор мебели – серьезная и непростая задача!**  
**С удачным выбором Вас!**



**Россия, 607 603 Нижегородская обл., г. Богородск, ул. Чернышевского, 1**  
**тел./ факс: (831-70) 2-47-66 , 2-47-55**



**"СИЛЬВА"**  
Зарегистрированный товарный знак

## Схема сборки

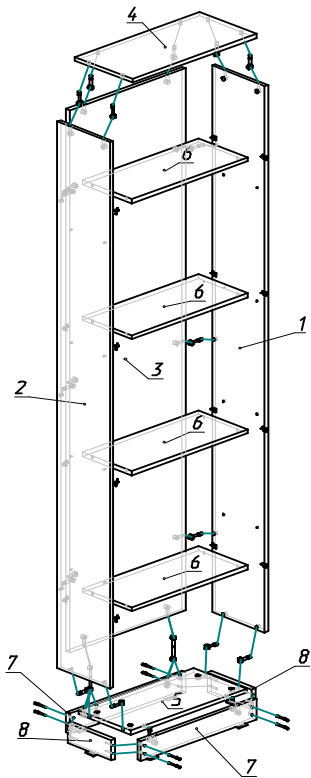


Рис. 1 Схема установки эксцентриковой стяжки

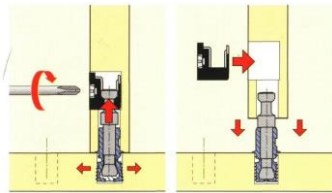


Рис. 2 Схема установки двойной эксцентриковой стяжки

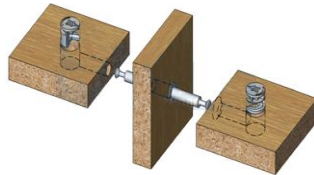


Рис. 3 Схема установки наконечников

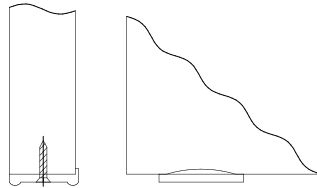
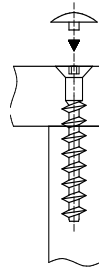


Рис. 4 Схема установки евровинта 7x50



## Комплектовочная ведомость на детали

Поз.	Наименование	Размеры	Кол.
1	Ст.вертик.бок.	2161x253	1
2	Ст.вертик.бок.	2161x253	1
3	Ст.задняя	2144x534	1
4	Крышка	574x273	1
5	Ст.гориз.	534x251	1
6	Ст.гориз.	534x234	4
7	Плинтус	534x80	2
8	Плинтус	210x80	2

## Комплектовочная ведомость на фурнитуру

Поз.	Наименование	Кол.	Рисунок
10	Евровинт 7x50	8	
11	Заглушка для евровинта белая	8	
12	Заглушка эксцентрика белая	22	
13	Ключ для евровинта	1	
14	Межсекционная стяжка d-5	2	
15	Полкодержатель фиксирующий	16	
16			
17	Шток эксцентрика двухсторонний	2	
18	Шток эксцентрика одинарный	18	
19	Шуруп 3x16	12	
20	Эксцентрик	22	
21	Наконечник	6	

\*\*\* Предприятие - изготовитель оставляет за собой право на замену фурнитуры на аналогичную.

### ИНСТРУКЦИЯ ПО СБОРКЕ.

#### Подготовка к сборке.

1. Перед сборкой изделия необходимо ознакомиться с инструкцией по сборке.
2. Определить расположение деталей в изделии в соответствии со схемой сборки.
3. Подготовить необходимый инструмент для монтажных работ (отвёртка, молоток).
4. Сборку производить на ровном полу, покрытом тканью или чистой бумагой во избежание повреждений поверхностей и загрязнения мебели.

#### **Сборку изделия должны производить не менее двух человек.**

Установить наконечники поз.6 на торцы панелей поз.7,8 (см.рис.3) и закрепить их шурупами 3x16. При помощи эксцентрикового соединения поз.18,20 (см.рис.1) закрепить стенку заднюю поз.3 и стенку гориз. поз.5 к стенкам вертик. поз.1,2. Крышку поз.4 соединить с деталями поз.1,2,3 при помощи эксцентриков. Скрепить плинтуса поз.7,8 при помощи евровинтов поз. 8 (см.рис.4). Закрепить цокольную коробку к стенке гориз. поз.5 при помощи эксцентриков поз.18,20 и двухстороннего эксцентрика поз.17,20 (см.рис.2). Просверлить в задней стенке отверстия D5мм и аналогичные отверстия в боковой стенке шкафа, к которому будет крепиться стеллаж, закрепить стеллаж к шкафу при помощи межсекционной стяжки поз.14. Стенки гориз. поз.6 закрепить к стенкам вертикальным поз.1,2 используя полкодержатели поз.15.