

ПРАВИЛА ЭКСПЛУАТАЦИИ И УХОДА ЗА МЕБЕЛЬЮ

1. Мебель должна храниться и эксплуатироваться в закрытых отапливаемых помещениях при температуре не ниже +2°C и относительной влажности воздуха от 45 до 70%.
2. При установке изделий мебели в непосредственной близости от нагревательных и отопительных приборов их поверхности во время эксплуатации должны быть защищены от нагрева. Температура нагрева элементов мебели не должна превышать 40°C.
3. Для предотвращения деформации двери в изделии должны быть закрыты. Не следует открывать дверь более чем на 90° - это приводит к поломке петель.
4. При ослаблении крепления соединений необходимо периодически подтягивать винты, шурупы стяжки и т.п.
5. Поверхности изделий следует предохранять от различных растворителей, кислот, щелочей и механических повреждений.
6. Поверхности изделий можно освежить, применяя специальные составы, которые имеются в хозяйственных магазинах. Не допускается применение соды, порошков и других материалов, не предназначенных для ухода за мебелью.
7. Помните, что сохранность и долговечность мебели зависит не только от её конструкции и качества материалов, но и от правильной эксплуатации и ухода за ней.
8. Для предотвращения опрокидывания мебель должна быть постоянно прикреплена к стене. (Крепежные средства для крепления к стене для разных материалов стен и пола требуются различные. Используйте крепежные средства, подходящие для материала вашего дома. Если Вы не уверены, какой тип креплений подходит к данному материалу, обратитесь в специализированный магазин).
9. В целях безопасности храните тяжелые предметы в нижних ящиках. Не разрешайте детям забираться на ящики, полки и дверцы или виснуть на них.
10. От новой мебели может исходить естественный запах материалов, из которых она изготовлена. Запах может сохраняться в течение 3 недель с момента сборки. Для снижения интенсивности запаха рекомендуется протирать ткань, смоченной мягким моющим средством, вытирая чистой сухой тканью и проветривать помещение, предварительно открывая все дверцы и ящики изделия. Данные действия необходимо повторять 3-4 раза в день.

ГАРАНТИЙНЫЙ ТАЛОН

Набор мебели «Навигатор» изготвлен на ООО "Волгодонский комбинат древесных плит" по ТО 5617-155-00257561-16 в соответствии с требованиями ТР ТС 025/2012 "О безопасности мебельной продукции" ГОСТ 16371-2014. Мебель. Общие технические условия.

Декларация о соответствии ЕАЭС N RU Д-РУ.АЯ21.В.01885/19 по 15.12.2022г

УСЛОВИЯ ГАРАНТИИ

1. Предприятие-изготовитель гарантирует соответствие изделия требованиям ГОСТ 16371-2014 при соблюдении условий транспортирования, сборки и эксплуатации. Гарантийный срок эксплуатации-24 месяца. Срок исчисляется со дня передачи мебели потребителю. Если день передачи установить невозможно, гарантийный срок исчисляется со дня изготовления мебели. Дефекты производственного характера, обнаруженные в течение гарантийного срока, устраняются за счёт предприятия-изготовителя.
2. Изделие снимается с гарантийного обслуживания в следующих случаях:
 - если имеет следы постороннего вмешательства или была попытка ремонта;
 - если обнаружены несанкционированные изменения конструкции изделия;
 - если изделие эксплуатировалось не в соответствии со своим целевым назначением или в условиях, для которых оно не предназначено.
3. Гарантия не распространяется на изделие, имеющее следующие повреждения:
 - механические;
 - вызванные стихией, пожаром, бытовыми факторами;
 - вызванные попаданием на поверхность изделий жидкостей и едких веществ.Срок службы изделия - 8 лет.

ДАТА ВЫПУСКА " ____ " ____ 202 г.

ПРОВЕРЕНО СКК

ДАТА ПРОДАЖИ " ____ " ____ 202 г.

ШТАМП МАГАЗИНА

Версия 2021 г. (1)

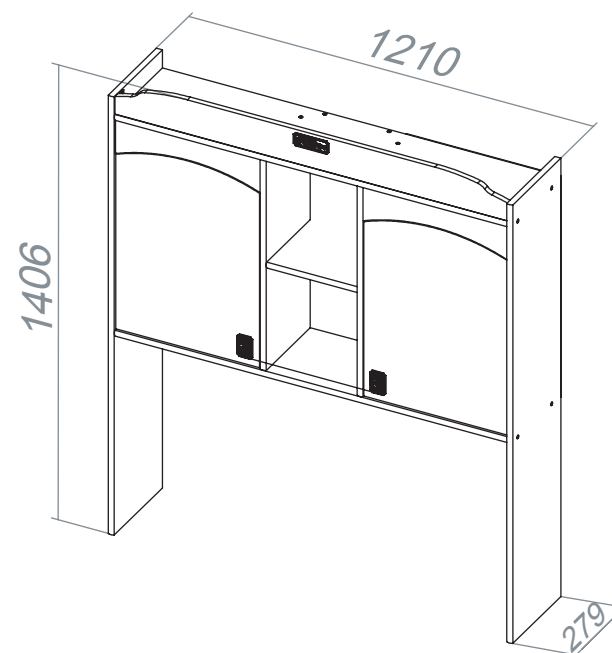


ООО "Волгодонский комбинат древесных плит"

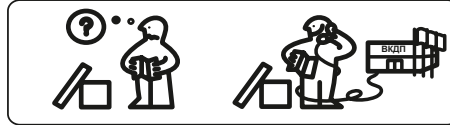
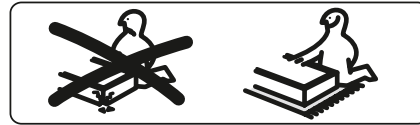
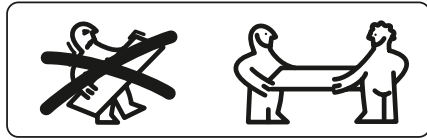
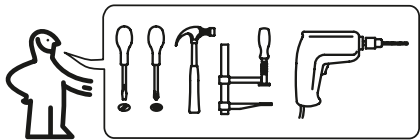


Набор модульной мебели «Навигатор»

Шкаф настольный ПМ-250.18.00.000 Исп.2 ТД-250.15.11



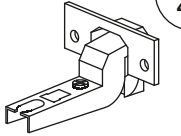
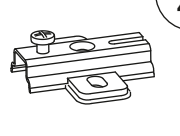
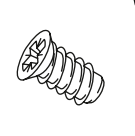
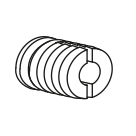
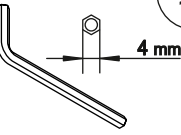
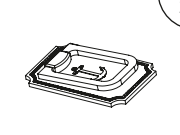
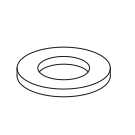

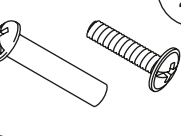
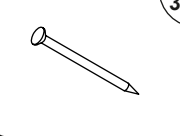
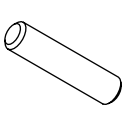
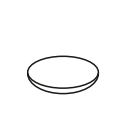
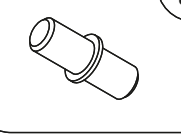
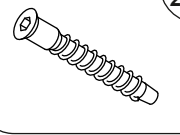
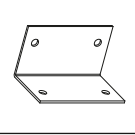
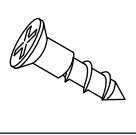
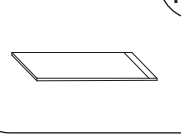
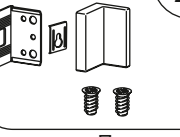
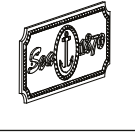
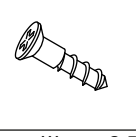
ПАСПОРТ И СХЕМЫ СБОРКИ



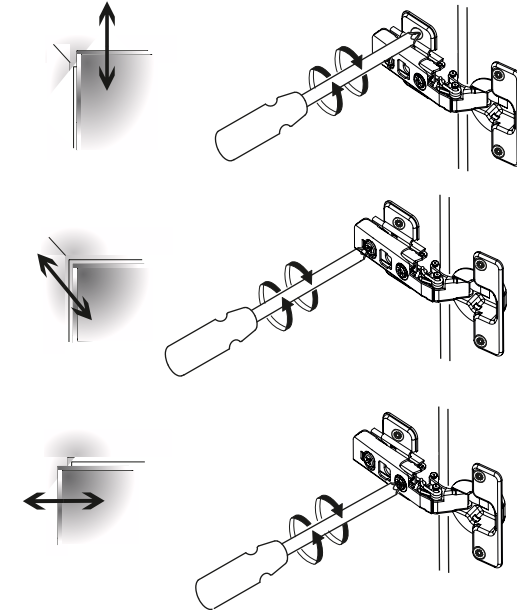
Сборку рекомендуется производить с помощью специалиста, так как неправильная сборка может привести к опрокидыванию мебели, что может повлечь за собой ущерб или телесные повреждения. **Упаковку с этикеткой сохранять до конца сборки!**

Предприятие оставляет за собой право вносить некоторые конструктивные изменения, не ухудшающие внешний вид и не влияющие на функциональные свойства изделия.

Ведомость комплектации фурнитуры

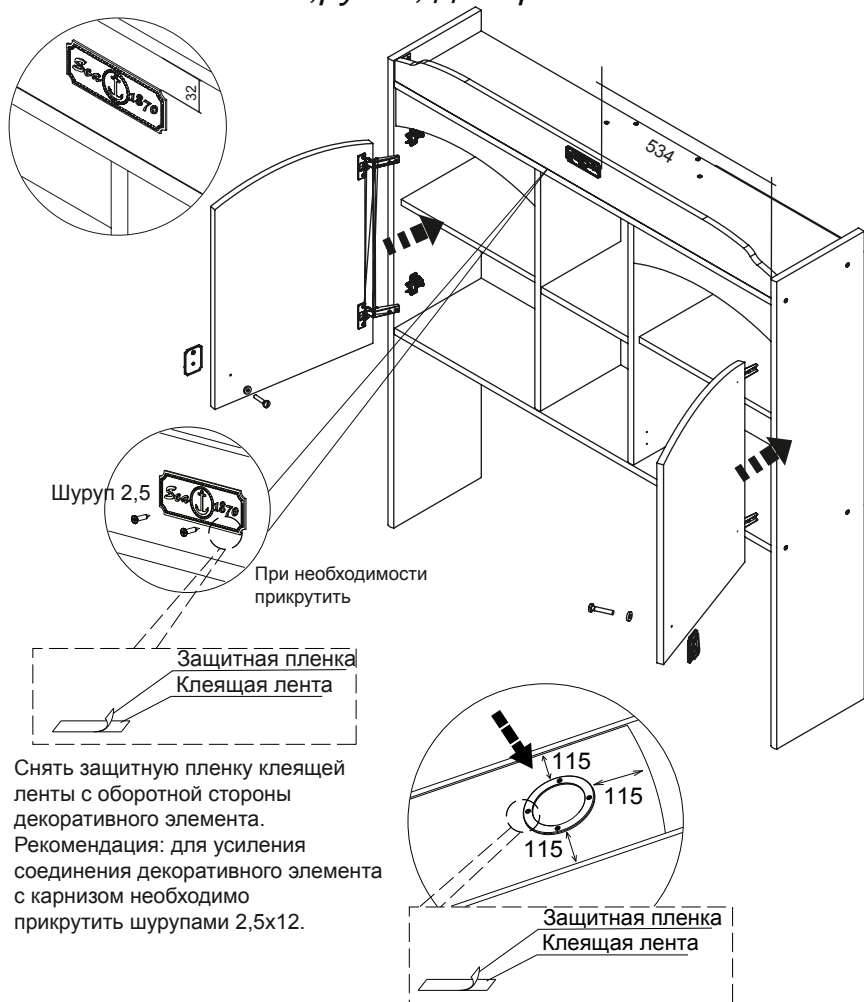
 Петля вкладная 4x	 Планка монтажная 4x	 Винт 6.3x13 8x	 Муфта 5x11 8x
 Ключ SW4 1x	 Ручка-скоба FN 005 000 2x	 Шайба D09 2x	 Винт 4x22 2x
 Винт стяжной 32/27 4x	 Гвоздь 1.6x25 30x	 Шкант 8x35 16x	 Заглушка D=14 10x
 Полкодержатель 5мм 8x	 Дюбель-стяжка 7x50 24x	 Уголок ИП-457 7x	 Шуруп 4x16 36x
 Клеящая лента 1x	 Подвеска 2x	 Накладка дек. FD 037 081 1x	 Шуруп 2,5x12 2x

Регулировка дверей



5. Установка дверей.

Установка полок, ручек, декоративных элементов.



Снять защитную пленку клеящей ленты с оборотной стороны декоративного элемента.
Рекомендация: для усиления соединения декоративного элемента с карнизом необходимо прикрутить шурупами 2,5x12.

Перед установкой иллюминатора поверхность двери должна быть тщательно очищена от загрязнений, нанесена разметка. Затем необходимо снять защитную пленку с клеящей ленты с оборотной стороны иллюминатора, плотно прижать и дать некоторое время схватиться клею ленты. **Обращаем ваше внимание**, что повторная установка после неправильного приклеивания значительно ухудшает адгезионные свойства скотча и может привести к падению иллюминатора.

Для усиления соединения иллюминатора с дверью рекомендуется использовать клей-герметик для зеркал типа «жидкие гвозди», например: Scotch-Seal 5300; Scotch-Weld 5300. (В комплект поставки не входит)

Упаковочная ведомость

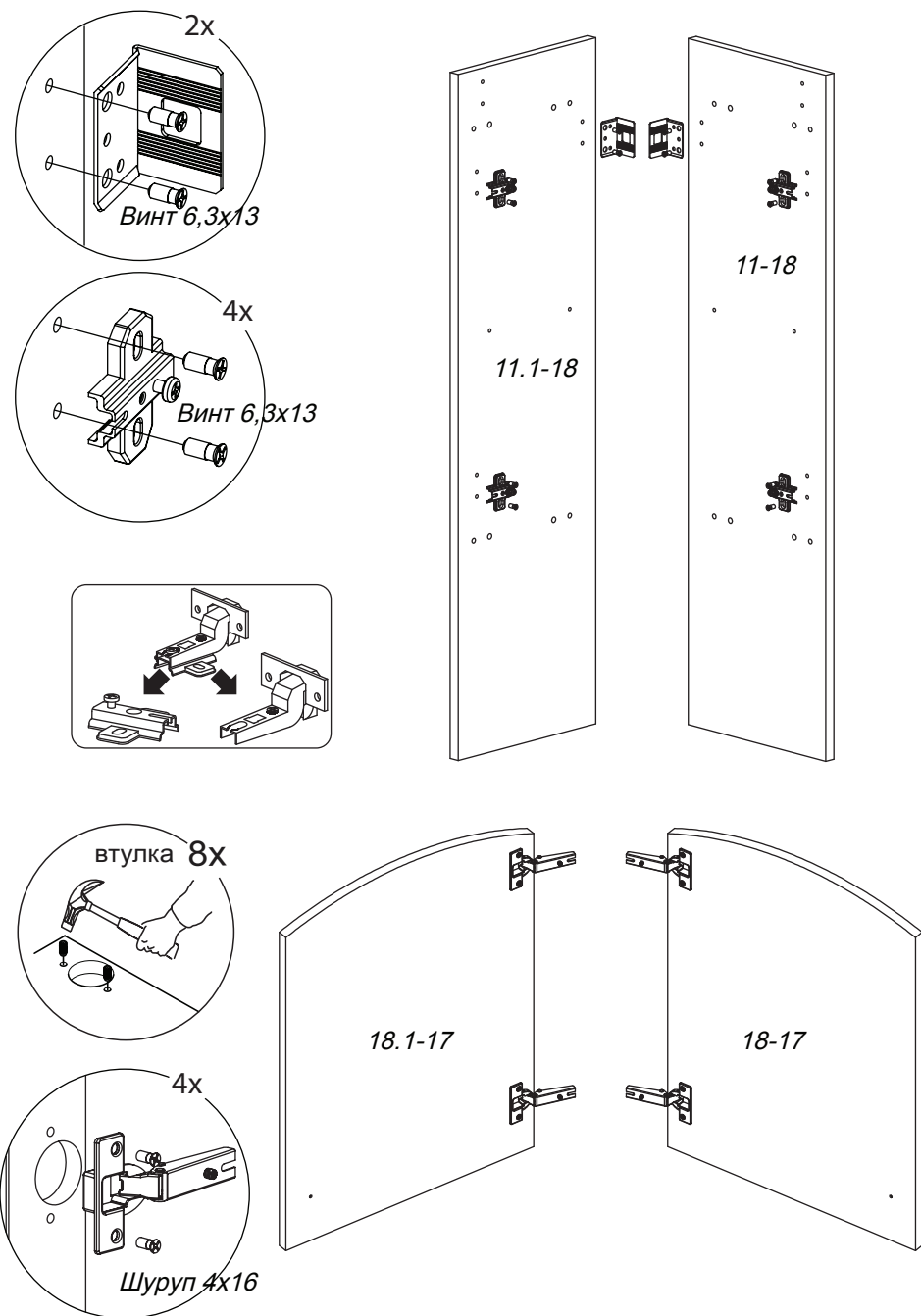
Обозначение	Наименование детали или сборочной единицы	Кол-во	Габаритные размеры(мм)
Пакет № 1			
2-17	Перегородка правая 18мм	1	648x269
2.1-17	Перегородка левая 18мм	1	648x269
6-17	Полка	2	431x250
11-18	Стенка вертикальная правая 18мм	1	1357x275
11.1-18	Стенка вертикальная левая 18мм	1	1357x275
2-18	Стенка горизонтальная верхняя 18мм	1	270x250
3-18	Стенка горизонтальная 18мм	2	1174x272
5-18	Карниз (фрез.выпуклая)	1	1174x105
4-18	Стенка задняя	1	270x648
	Фурнитура	1	
Пакет № 2			
18-17	Дверь правая фрез.	1	573x430
18.1-17	Дверь левая фрез.	1	573x430
14-12	Стенка декоративная(фрез.вогнутая)	2	434x105
7-17	Стенка задняя (ДВП)	2	682x464
Иллюминатор (декоративный) ТД-250.07.20-01(Продается отдельно)			
Пакет № 1			
0 -1-17	Иллюминатор(декоративный)	1	∅ 200

ВНИМАНИЕ!!!

Конструкционные материалы :

- плита древесностружечная облицованная пленкой на основе термореактивных полимеров (ламинированная) - ЛДСП по ГОСТ 32289-2013;
- материал задних стенок - плита древесноволокнистая (твердая) с лакокрасочным покрытием (ДВП) ГОСТ 8904-2014.

1. Подготовка деталей к сборке.



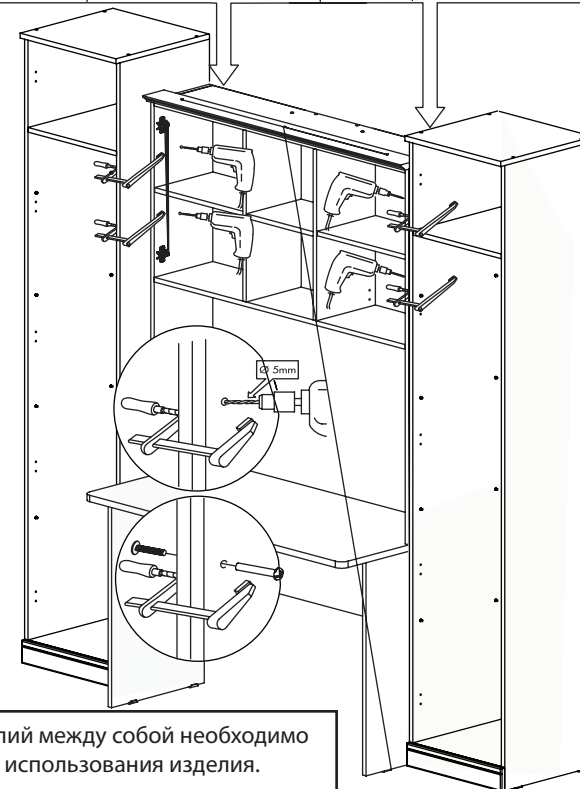
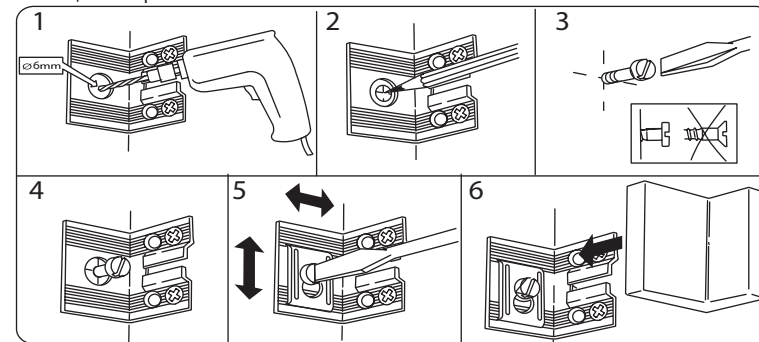
3

4. Крепление шкафа к стене и соединение с другими изделиями

ВНИМАНИЕ!!!

Во избежание опрокидывания изделия при эксплуатации, необходимо **ОБЯЗАТЕЛЬНО** крепить его к стене с помощью подвесок, а также соединить с другими (рядом стоящими) изделиями мебели.

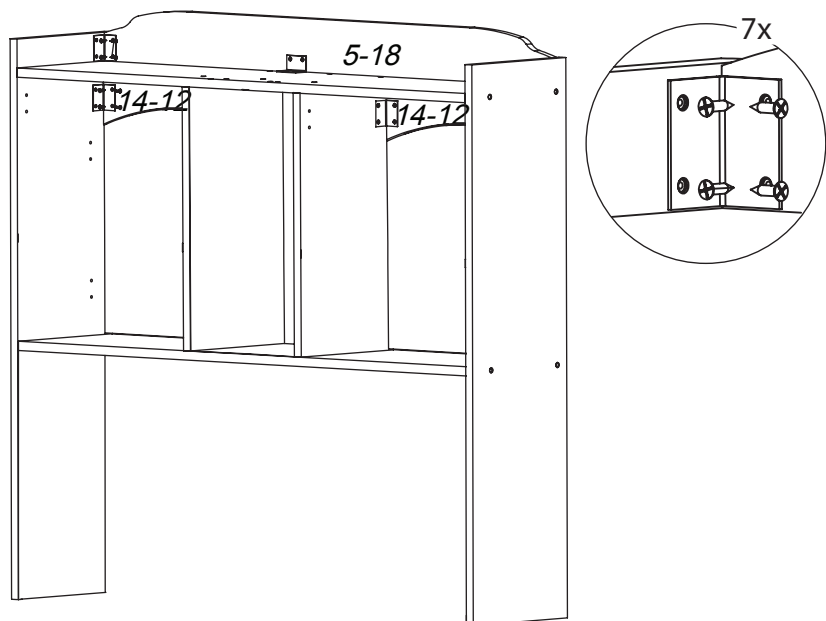
Используйте крепежные средства, для материала вашего дома. Если вы не уверены, какой тип крепления подходит к данному материалу, обратитесь в специализированный магазин.



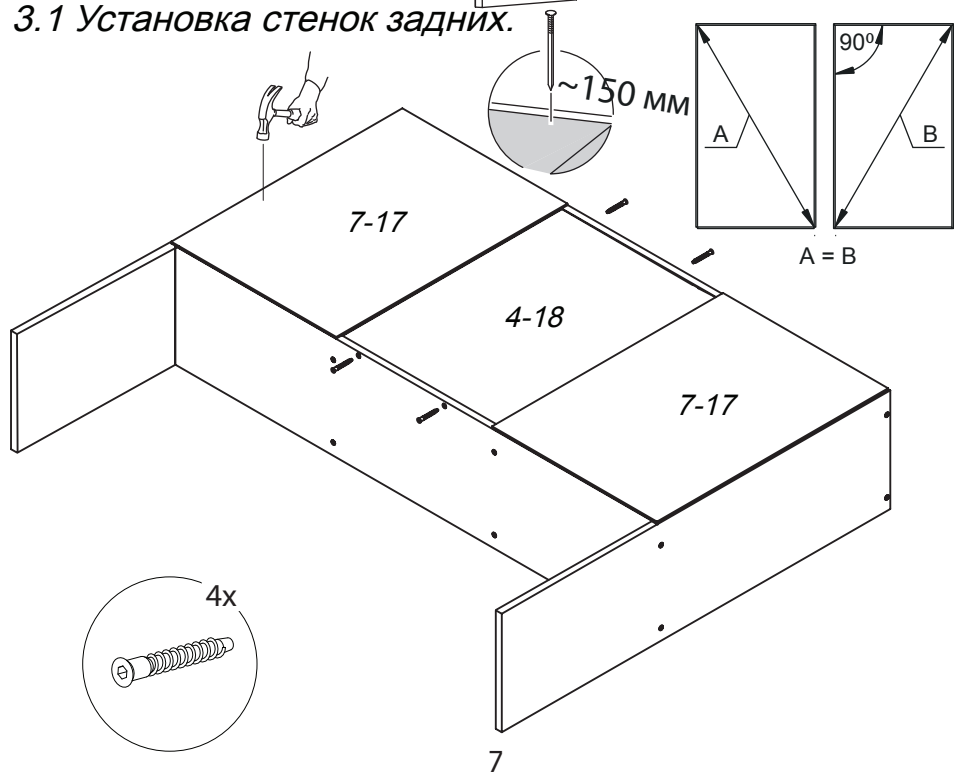
Соединение изделий между собой необходимо для безопасности использования изделия.

8

3. Установка карнизов.

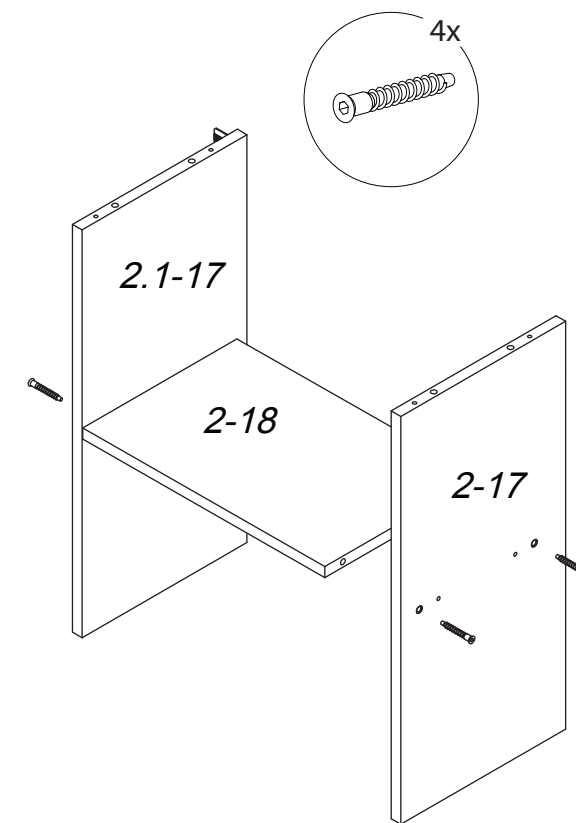


3.1 Установка стенок задних.

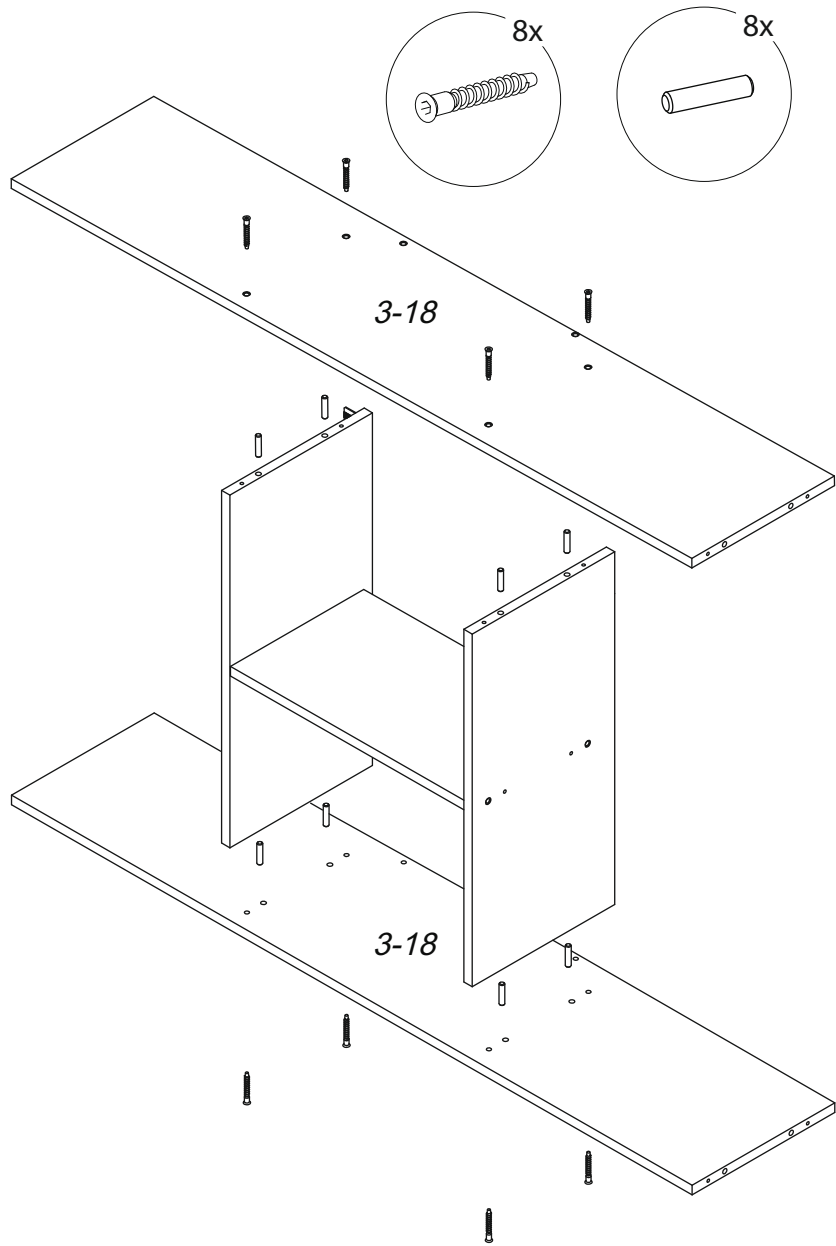


2. Сборка каркаса шкафа.

2.1

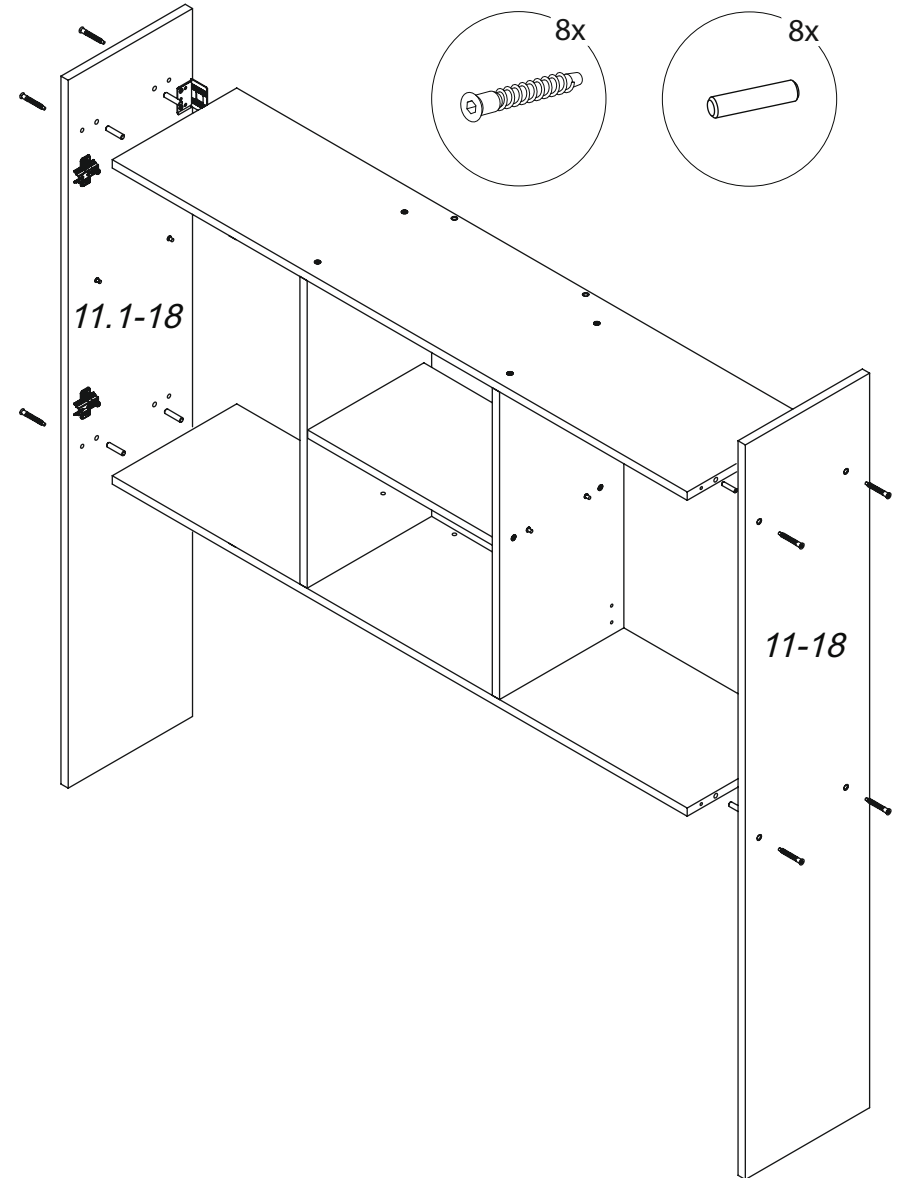


2.2



5

2.3



6