

## ГАРАНТИЙНЫЙ ТАЛОН

Заполняется магазином, где приобретено изделие

\_\_\_\_\_ (Наименование изделия)  
Дата выпуска \_\_\_\_\_  
Дата продажи \_\_\_\_\_  
Владелец изделия \_\_\_\_\_  
\_\_\_\_\_ (Фамилия, Имя, Отчество)  
Адрес \_\_\_\_\_

Установлен дефект \_\_\_\_\_  
Исправил мастер \_\_\_\_\_  
\_\_\_\_\_ (подпись)

### ГАРАНТИИ

24 месяца со дня приобретения по предъявлению гарантийного талона по обнаруженным дефектам. За механические повреждения, потертости, сколы, фабрика ответственности не несет.  
Наш адрес: РОССИЯ, 156009, Костромская область, г. Кострома, ул. Юбилейная, д.28, smetanko@vashden.com  
Контактный телефон: 8(4942) 42-14-00, 42-23-51

\_\_\_\_\_ (линия отреза)

### ПАСПОРТ

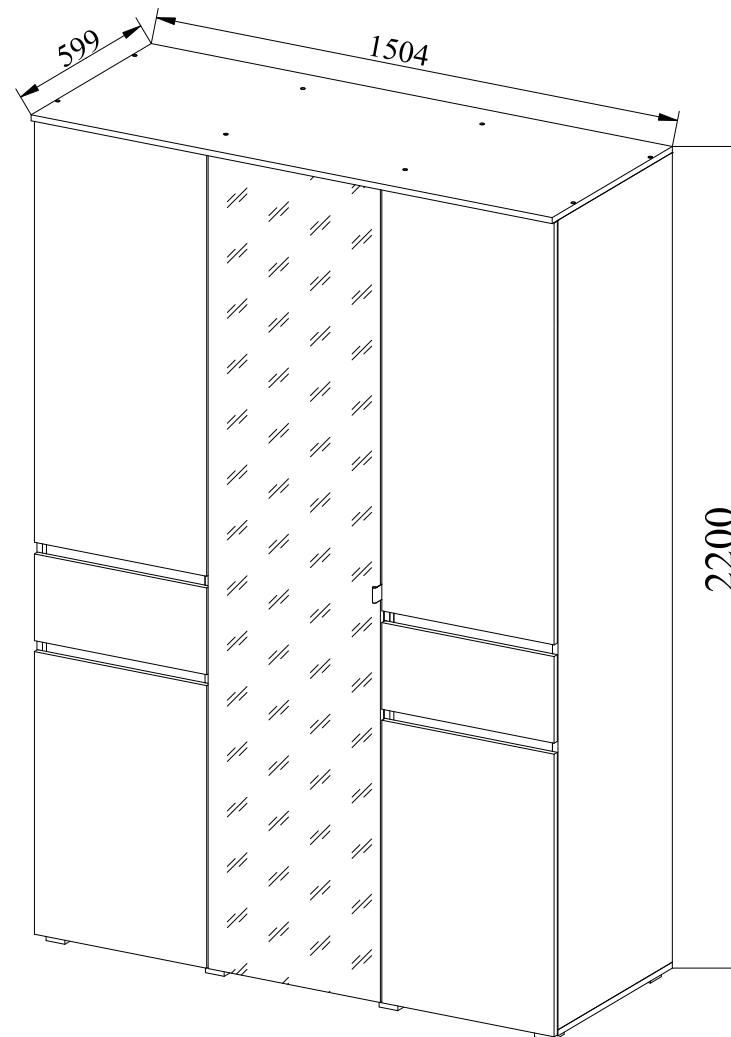
- Дата выпуска \_\_\_\_\_
  - Отметка магазина о продаже \_\_\_\_\_
  - Штамп магазина \_\_\_\_\_
  - « \_\_\_\_ » \_\_\_\_\_ 20 \_\_\_\_ г.
- Пункты 2,3,4 заполняются в магазине при покупке мебели.  
Сертификат \_\_\_\_\_



Фабрика Мебели "Ваш День"  
156009, г. Кострома, ул. Юбилейная, д.28



## Модульная серия корпусной мебели "Alberta" Шкаф для одежды ШО-03

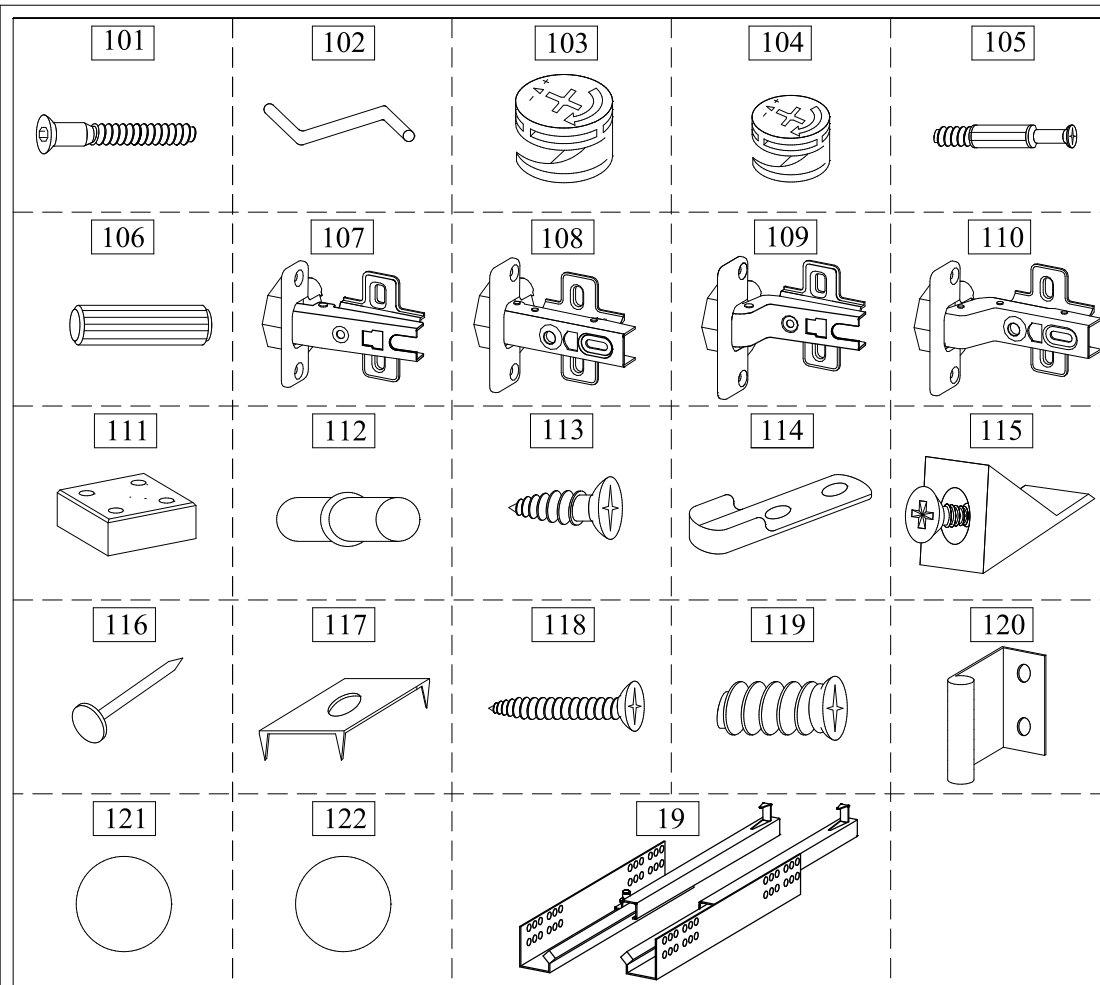


## "Alberta" Корпусная модульная мебель Шкаф для одежды ШО-03



Производитель: \_\_\_\_\_  
Фактический адрес: 156009, Российская Федерация,  
г. Кострома, ул. Юбилейная, 28  
Дата изготовления: \_\_\_\_\_  
Гарантийный срок: 24 мес.  
Срок службы: 10 лет  
ГОСТ 16371-93

Инструкция по сборке



## Правила эксплуатации и ухода за мебелью.

1. Мебель, перевозимая при температуре ниже 0°C, охлаждается и при установке в помещении "запотевает", поэтому ее следует немедленно протереть чистой, сухой, мягкой тканью.
2. Мебель предназначена для эксплуатации в помещениях с температурой воздуха +10+28°C и относительной влажностью 50-70%. Не рекомендуется ставить мебель близко к источникам тепла, а также к сырым и холодным стенам. Ее следует беречь от прямого попадания солнечных лучей.
3. На поверхность деталей не следует ставить горячие и влажные предметы. Нежелательно попадание кислот, щелочей и растворителей (спирт, бензин, ацетон).
4. Поверхности следует оберегать от механических повреждений, ударов и царапин, поскольку восстановить поверхность невозможно.
5. Поверхность мебели следует чистить специальным составом, который можно приобрести в магазине.
6. Зеркала и стекла рекомендуется чистить любыми средствами, предназначенными для этих целей.
7. Для предотвращения повреждения полового покрытия при перемещении мебели следует использовать подстилочный материал (картон, плотная ткань и т.п.)

## Порядок предъявления претензии на качество мебели.

Претензии по некомплектности и производственным дефектам в течение гарантийного срока должны направляться покупателем непосредственно в магазин, где приобретена мебель, с желательным приложением товарного чека и упаковочных ярлыков.

По дефектам, появившимся из-за несоблюдения покупателем правил эксплуатации и ухода за мебелью, претензии не принимаются.

## К сведению покупателя.

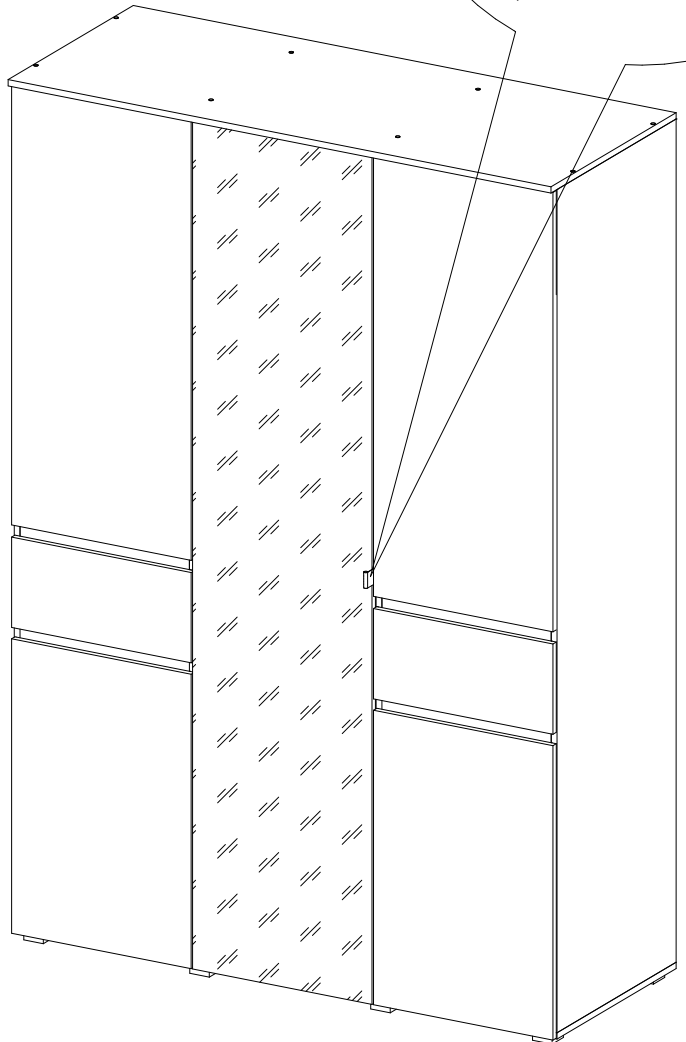
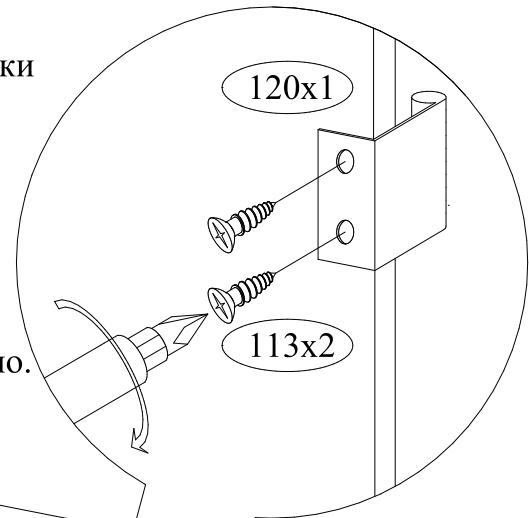
Предприятие оставляет за собой право вносить изменения в конструктивные элементы мебели на основе внедрения передовой технологии, улучшающие качество выпускаемой продукции.

При обнаружении производственных дефектов ссылайтесь на номер набора мебели, номер ОТК, желательным приложить гарантийный талон и упаковочные ярлыки.

21 Прикрутить ручки

Внимание! После окончания сборки шкафа снять защитную пленку с фасадов и кромки.

Положение ручки определить самостоятельно. На удобной высоте.



Внимание покупателя: перед сборкой необходимо проверить целостность деталей в упаковке, а так же соответствие количества деталей и фурнитуры в пакетах согласно ведомости.

Комплектовочная ведомость деталей шкафа

№п/п	Наименование детали	Размер	Кол-во	Пакет N
1	Стенка боковая левая	2148x570x16	1	1
2	Стенка боковая правая	2148x570x16	1	
3	Стенка задняя	2160x482x3	2	2
4	Стенка задняя	2160x518x3	1	
5	Перегородка левая	2148x550x16	1	3
6	Перегородка правая	2148x550x16	1	
7	Крышка	1504x599x16	1	4
8	Основание	1504x570x16	1	
9	Планка	468x70x16	4	
10	Полка	502x549x16	2	
11	Стенка жесткости	502x192x16	1	
12	Полка	468x549x16	6	
13	Штанга овальная	L=494	1	
14	Полка	466x540x16	2	5
15	Стенка ящика левая	507x156x12	2	
16	Стенка ящика правая	507x156x12	2	
17	Стенка задняя ящика	434x156x12	2	
18	Дно ящика	442x501x3	2	
19	Направляющие quadro с доводчиком	L=500	2	6
Фурнитура		Пакет	1	

Ведомость фурнитуры

№п/п	Наименование фурнитуры	Кол-во
101	Евровинт 6.4x50	16
102	Ключ z-образный шестигранный	1
103	Эксцентрик 16 размер 15x13	44
104	Эксцентрик 12 размер 15x10	4
105	Дюбель DU 232 размер 30x8	48
106	Шкант 8x30	52
107	Петля НАКЛАДНАЯ 90, чашка 35мм	2
108	Петля НАКЛАДНАЯ 90, чашка 35мм с ДОВОДЧИКОМ	8
109	Петля ВКЛАДНАЯ 90, чашка 35мм	2
110	Петля ВКЛАДНАЯ 90, чашка 35мм с ДОВОДЧИКОМ	3
111	Опора N6 54x54x20 матовая	8
112	Полкодержатель металлический	8
113	Шуруп потайной 4x16	98
114	Штангодержатель овальный	2
115	Уголок пластмассовый с саморезом	10
116	Гвоздь 2x20	100
117	Скрепка для задней стенки	50
118	Саморез 4x41	8
119	Евровинт 6.3x11	8
120	Ручка 419-66.1 L40	1
121	Заглушка Ø20, серая	4
122	Заглушка в цвет корпуса Ø20	20

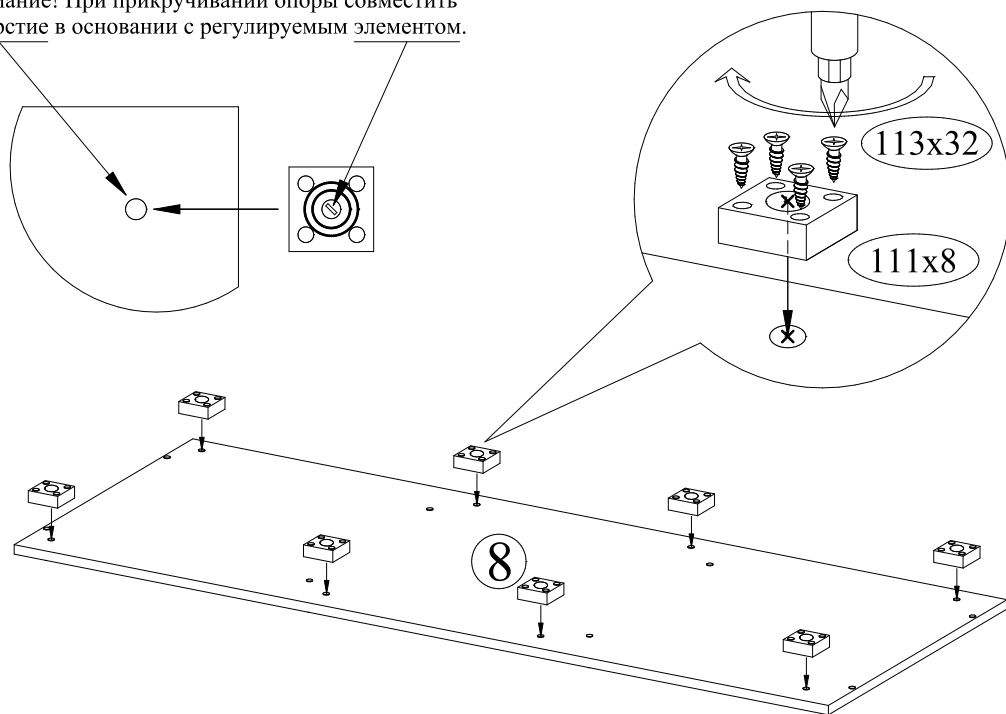
Фасады комплектуются отдельно от шкафа.

Комплектовочная ведомость.

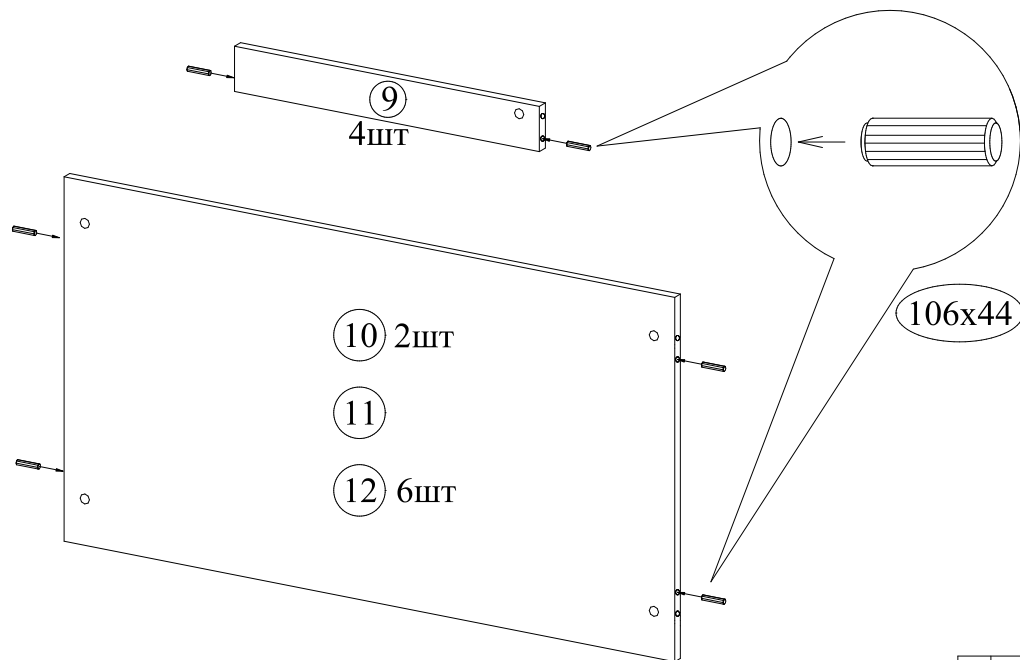
№п/п	Наименование детали	Размер	Кол-во	Пакет N
20	Дверь с зеркалом	2159x496x16	1	1
21	Дверь	1119x496x16	1	1x2шт
22	Дверь	750x496x16	1	
23	Накладка ящика	496x230x16	1	

## 1 Прикрутить опоры

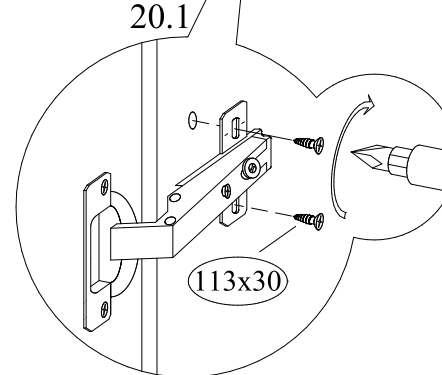
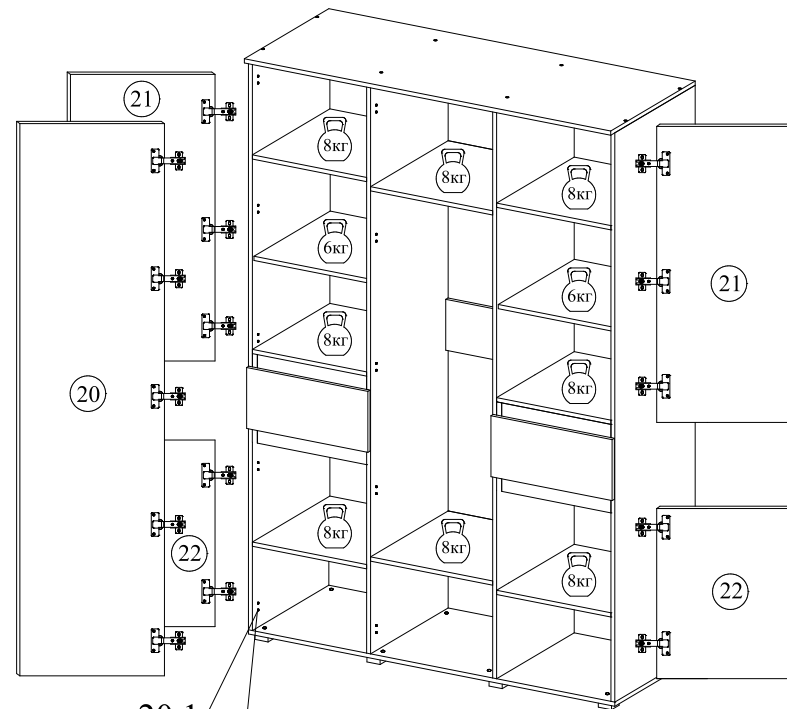
Внимание! При прикручивании опоры совместить отверстие в основании с регулируемым элементом.



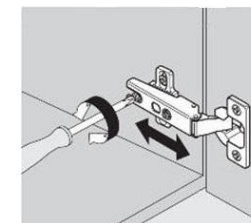
## 2 Вставить шканты в планки, полки и стенку жесткости



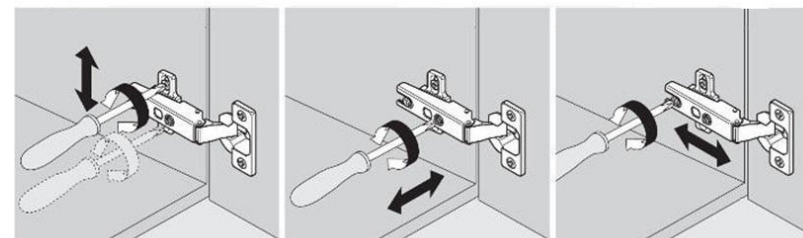
## 20 Навесить и отрегулировать двери. Положить полки.



При необходимости отрегулируйте работу доводчика



Регулировка дверей

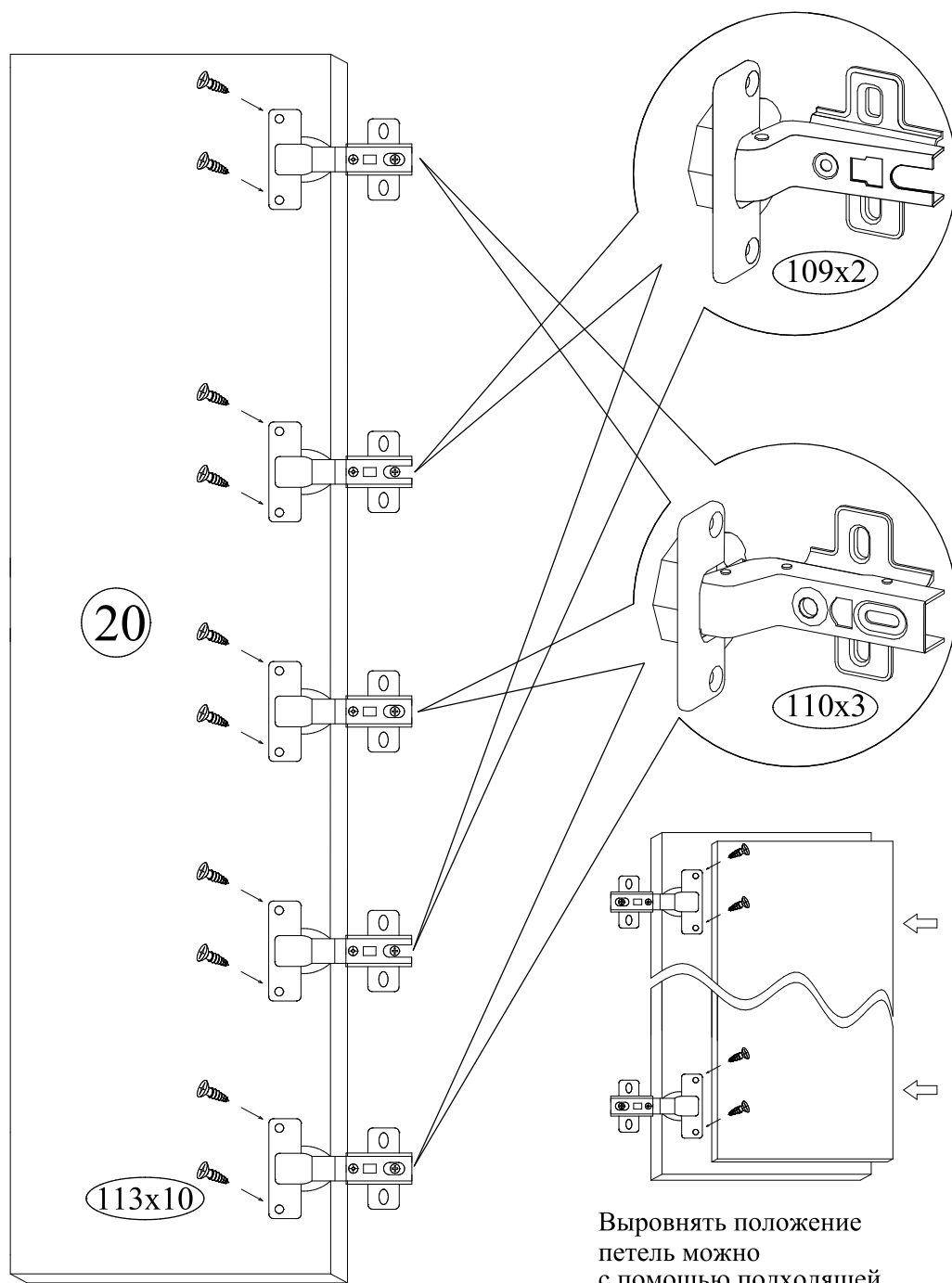


Регулировка по высоте

Регулировка по ширине

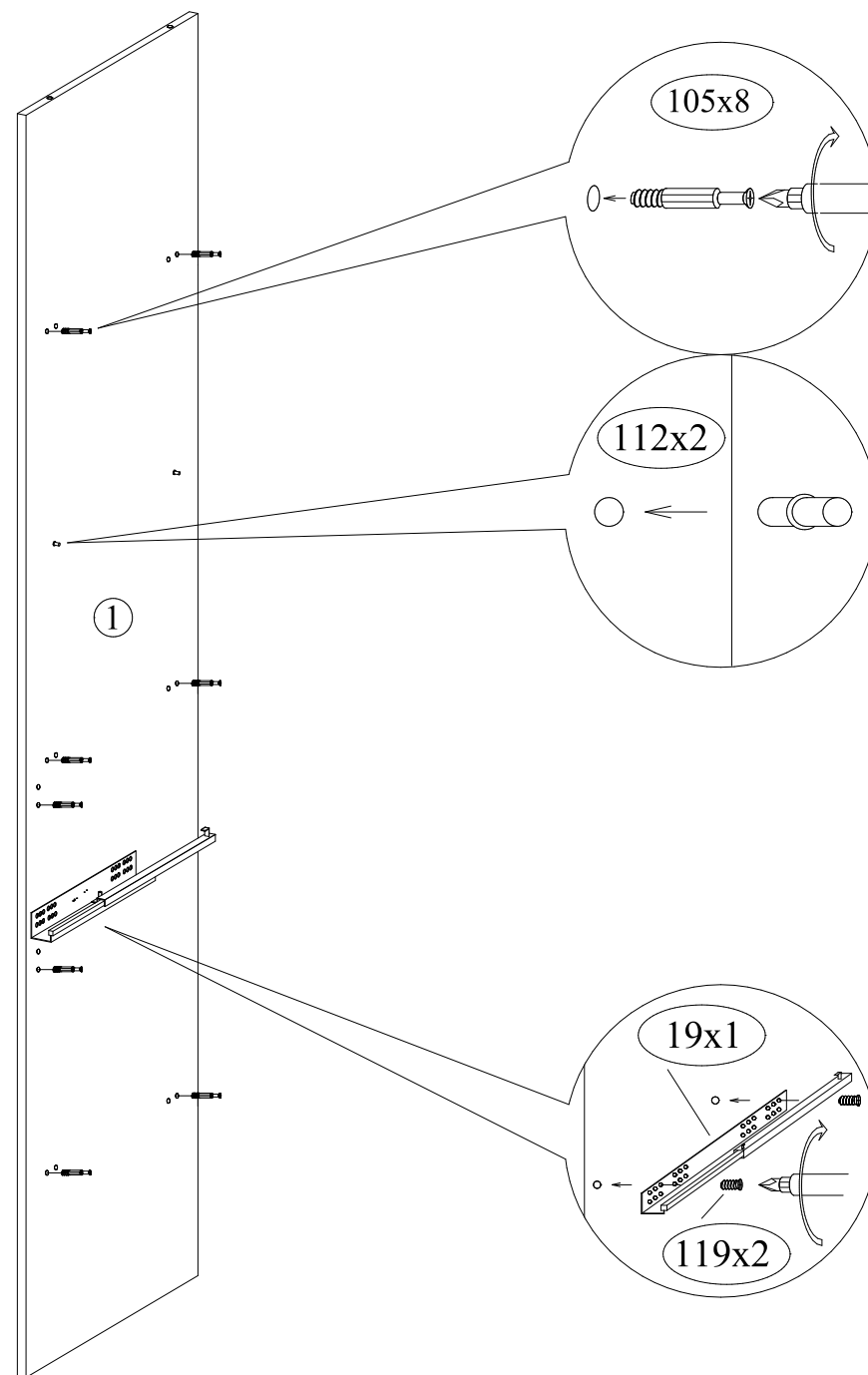
Регулировка по глубине

19 Прикрутить петли к дверям



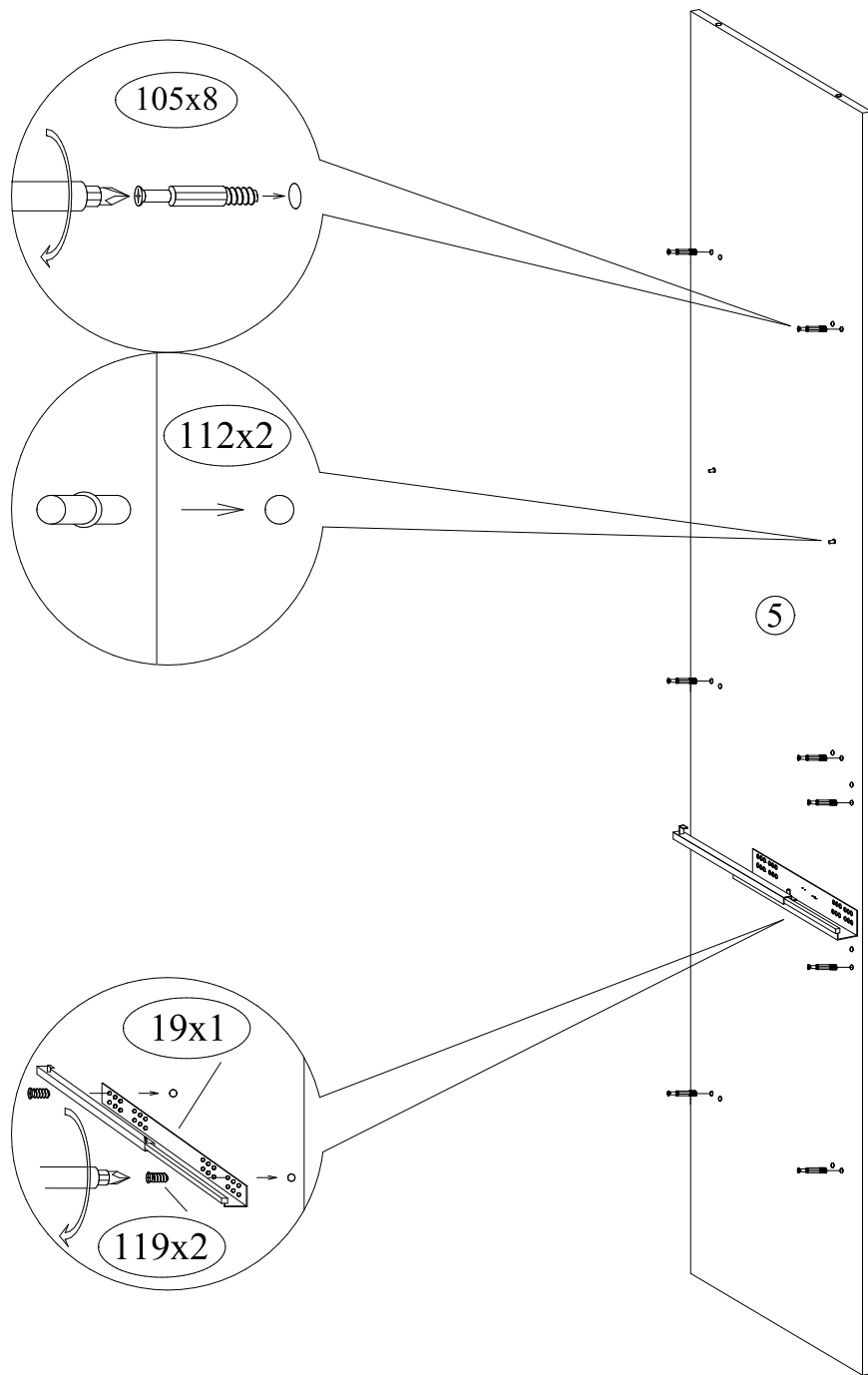
Выровнять положение петель можно с помощью подходящей по размеру детали.

3 Установить фурнитуру на стенку боковую левую



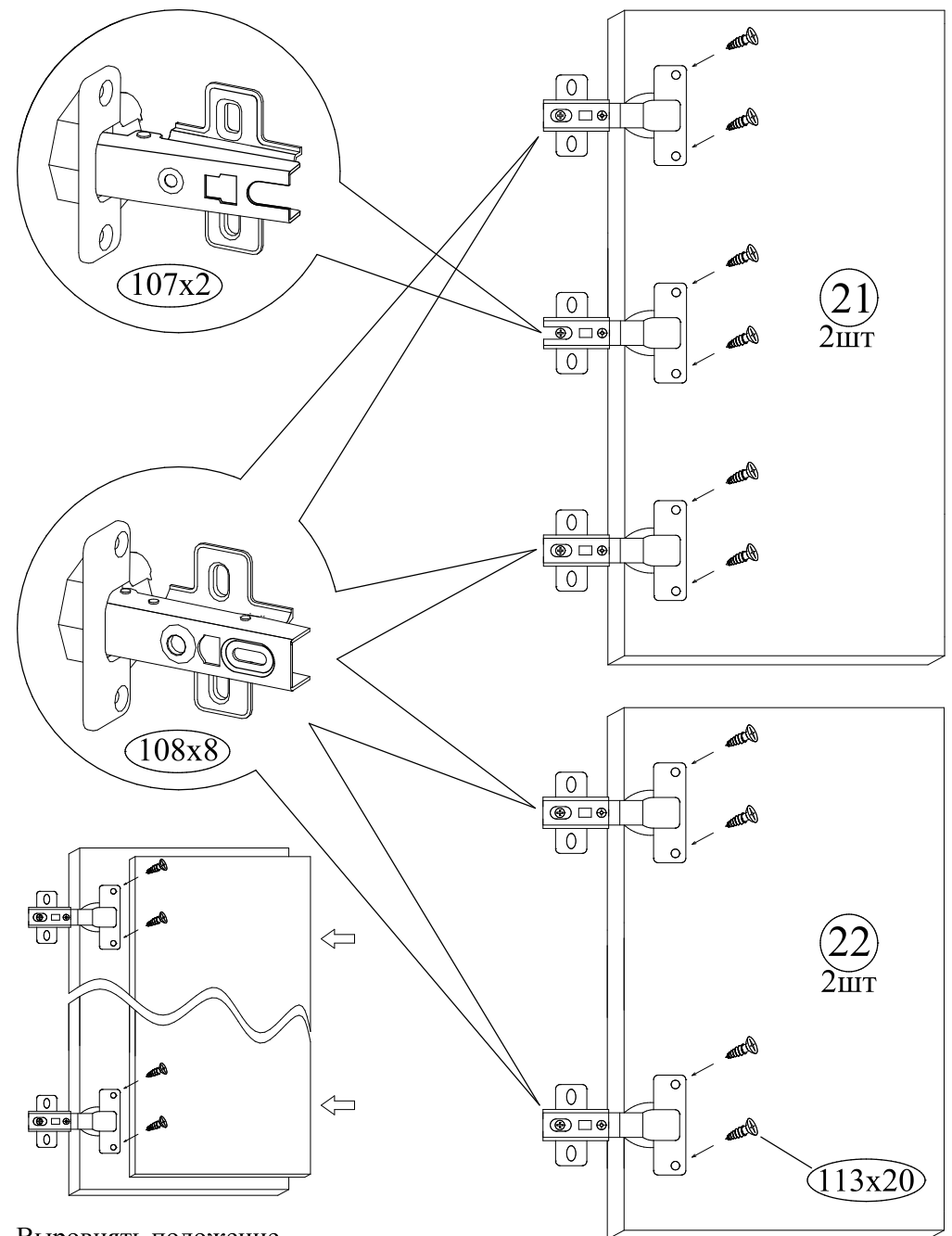
Аналогично установить фурнитуру на стенку боковую правую

④ Установить фурнитуру на левую сторону перегородки левой



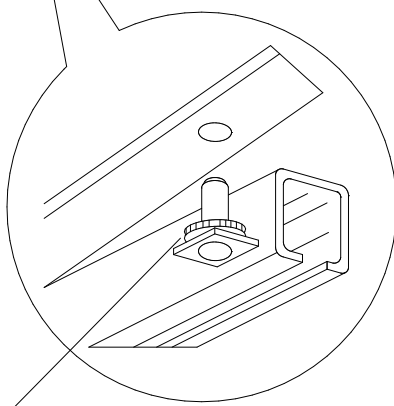
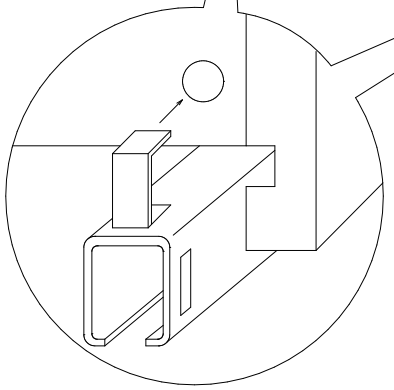
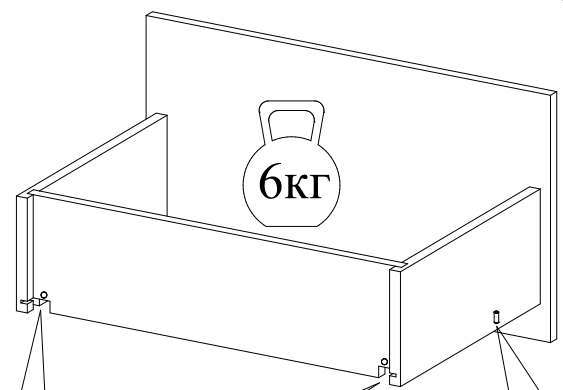
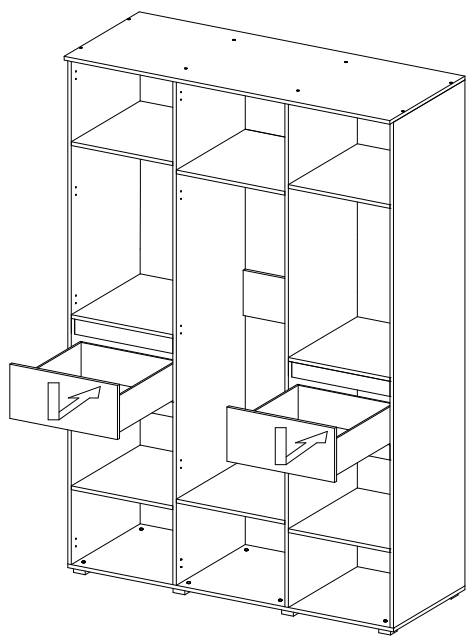
Аналогично установить фурнитуру на правую сторону перегородки правой

⑮ Прикрутить петли к дверям.



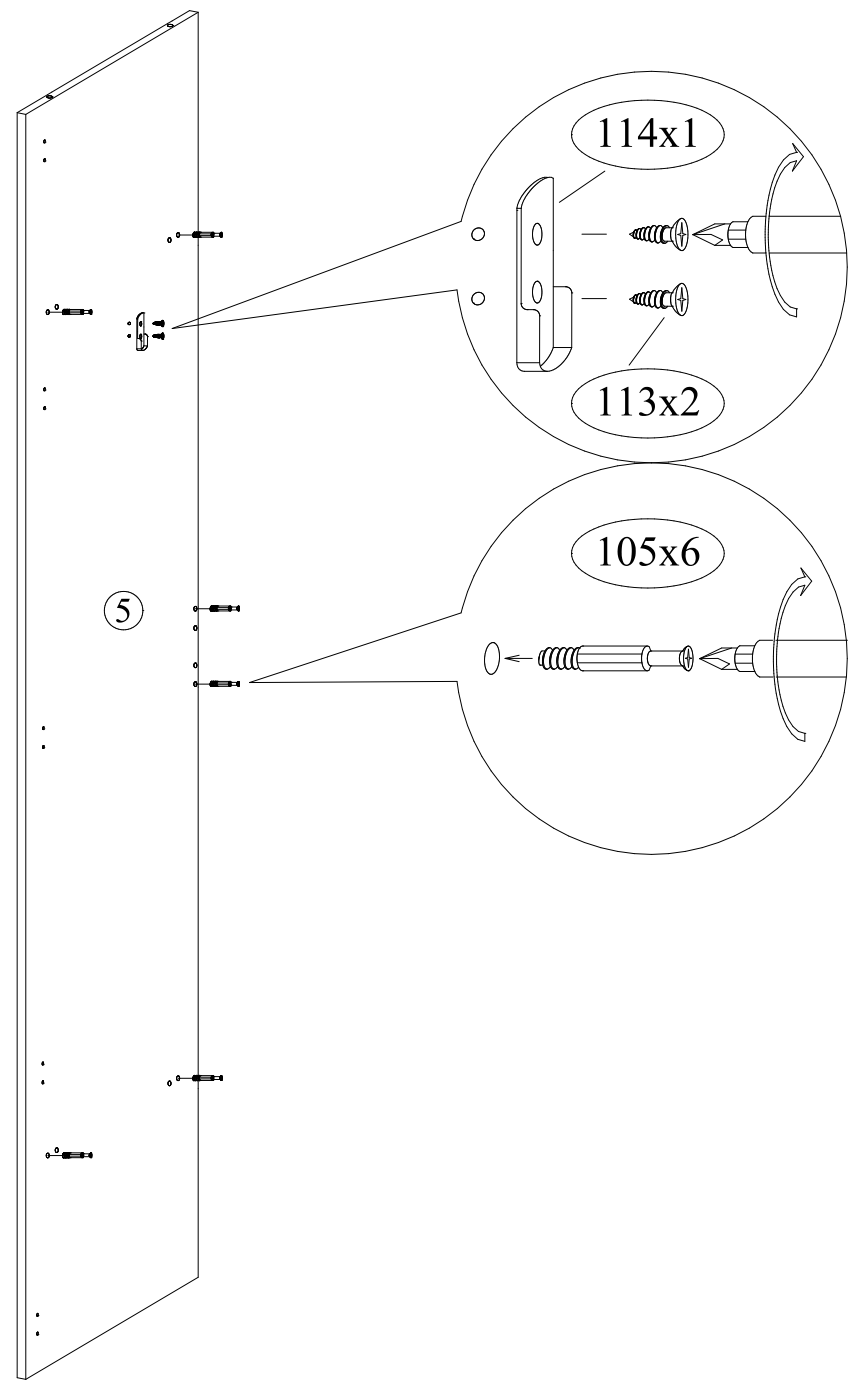
Выровнять положение петель можно с помощью подходящей по размеру детали.

17 Установить ящики в корпус шкафа



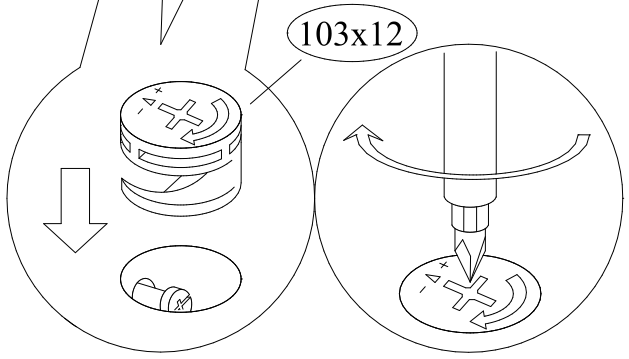
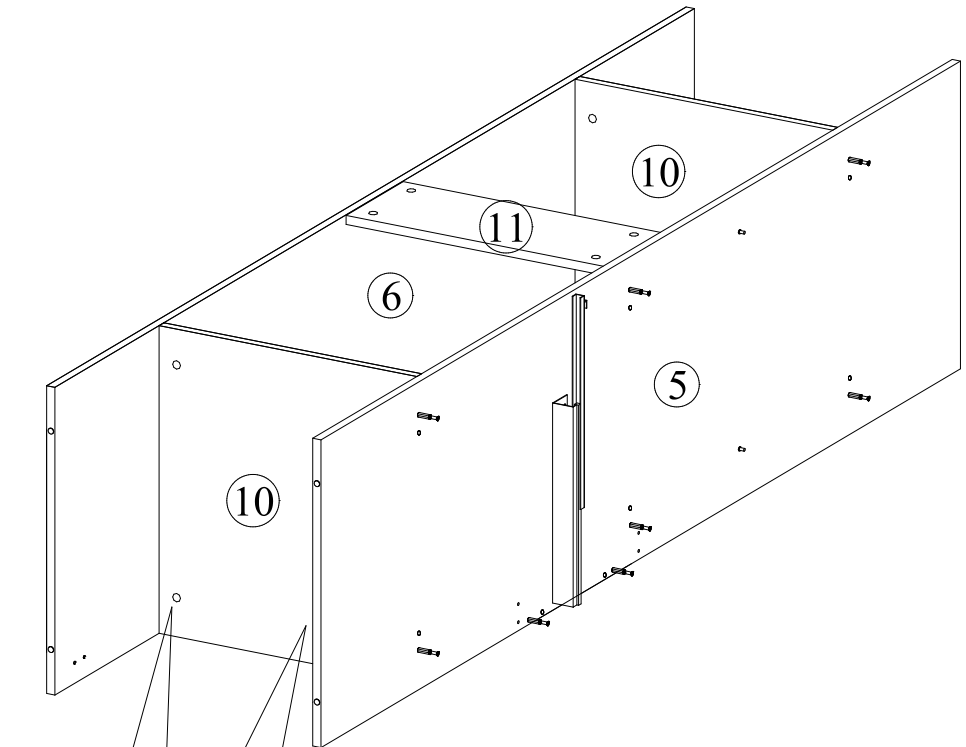
Вращением шайбы регулируется положение ящика в вертикальном направлении.

5 Установить фурнитуру на правую сторону перегородки левой

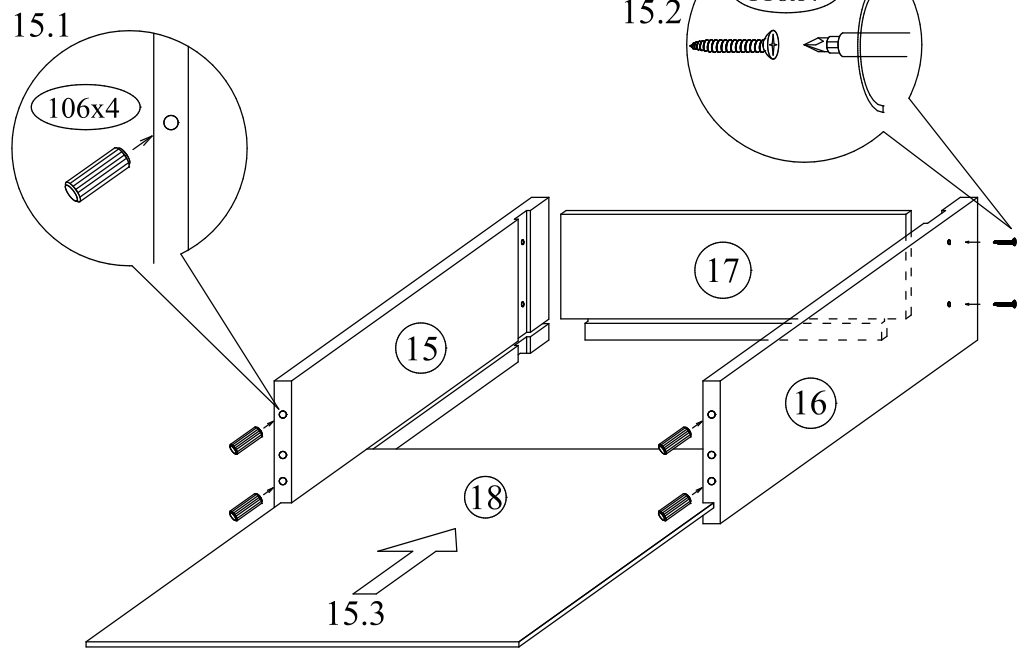


Аналогично установить фурнитуру на левую сторону перегородки правой

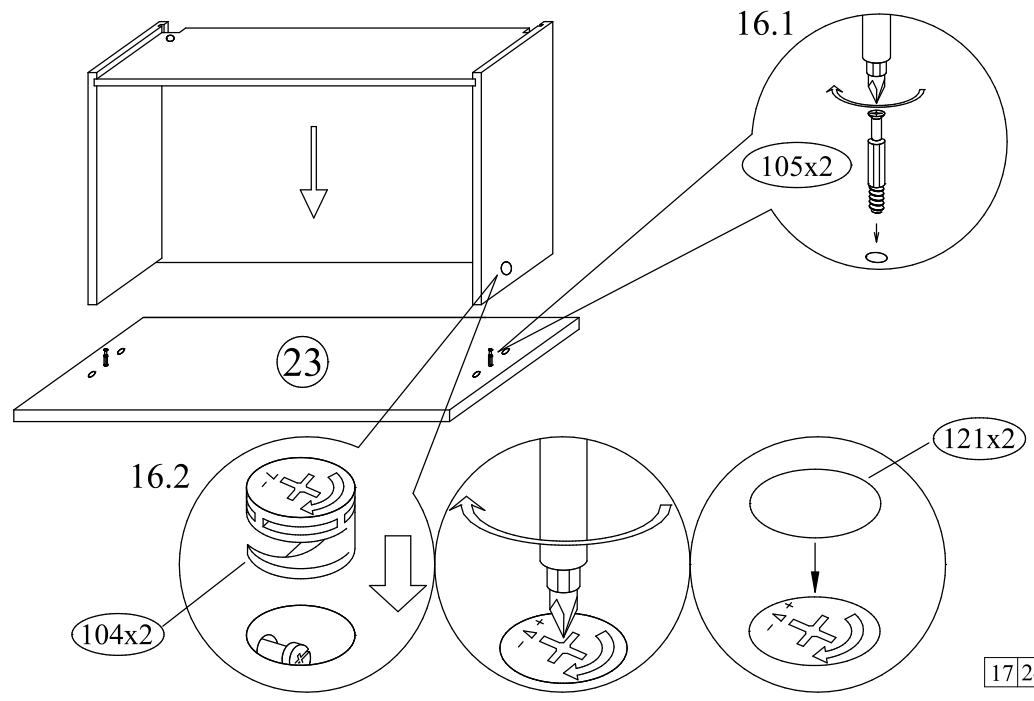
6 Соединить перегородки, полки и стенку жесткости



15 Собрать корпус выдвижного ящика

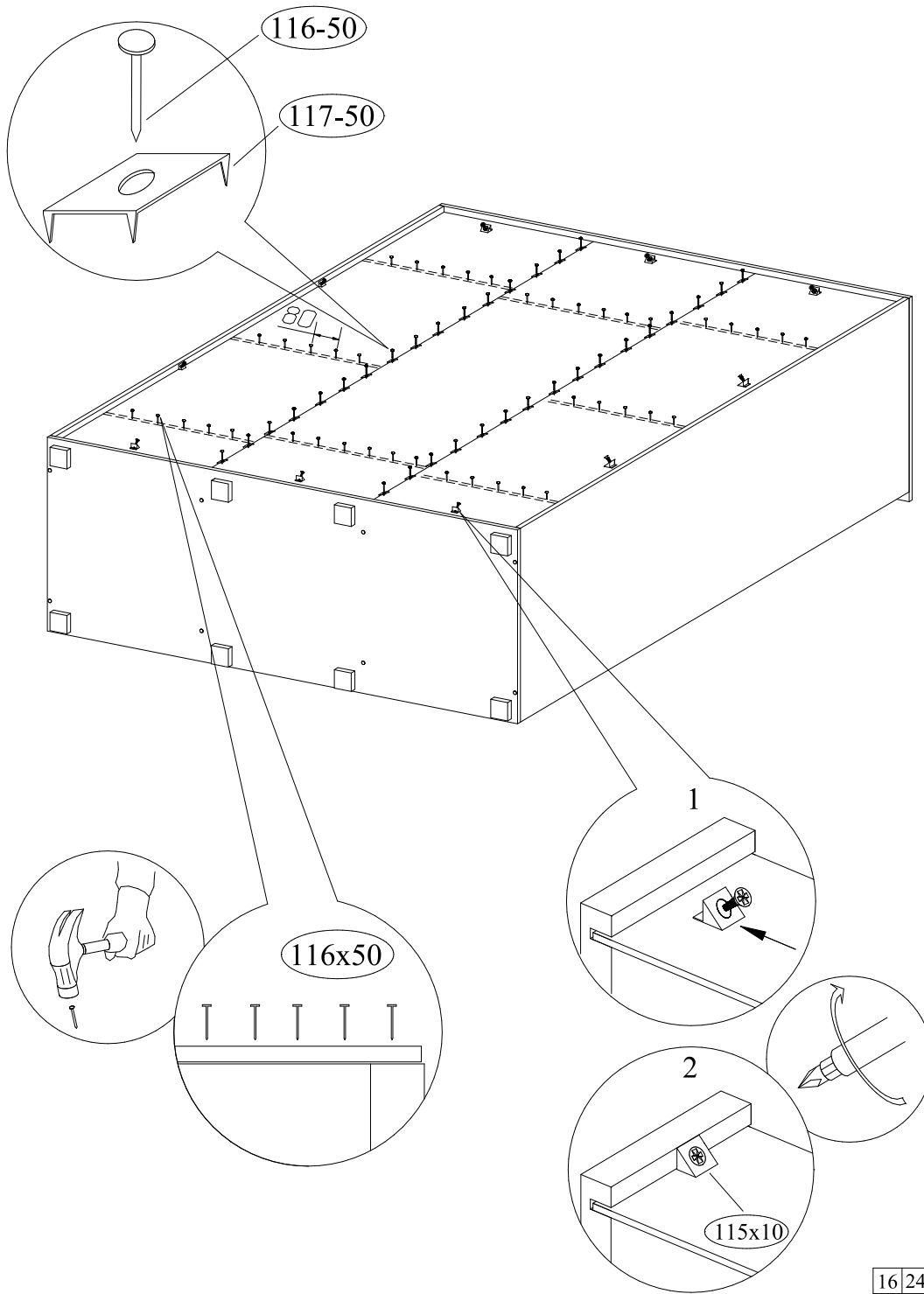


16 Соединить корпус и накладку ящика

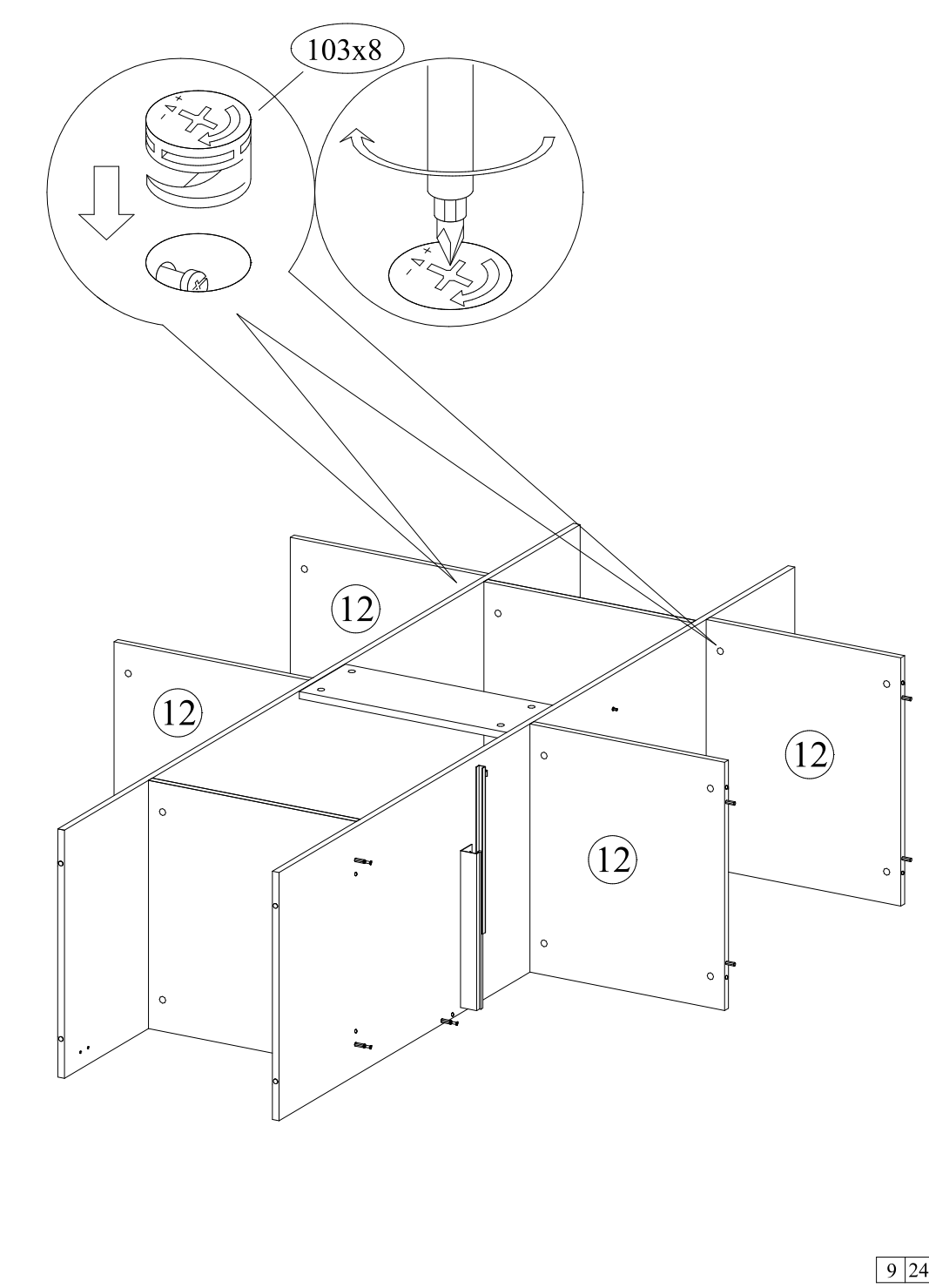




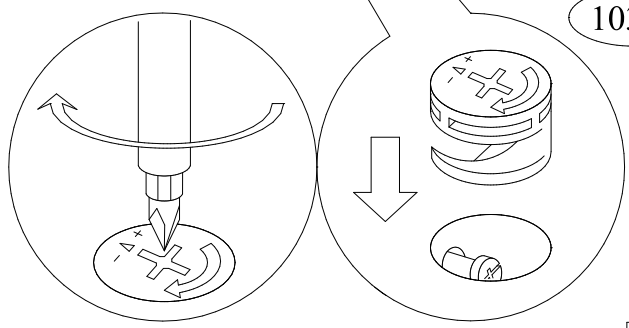
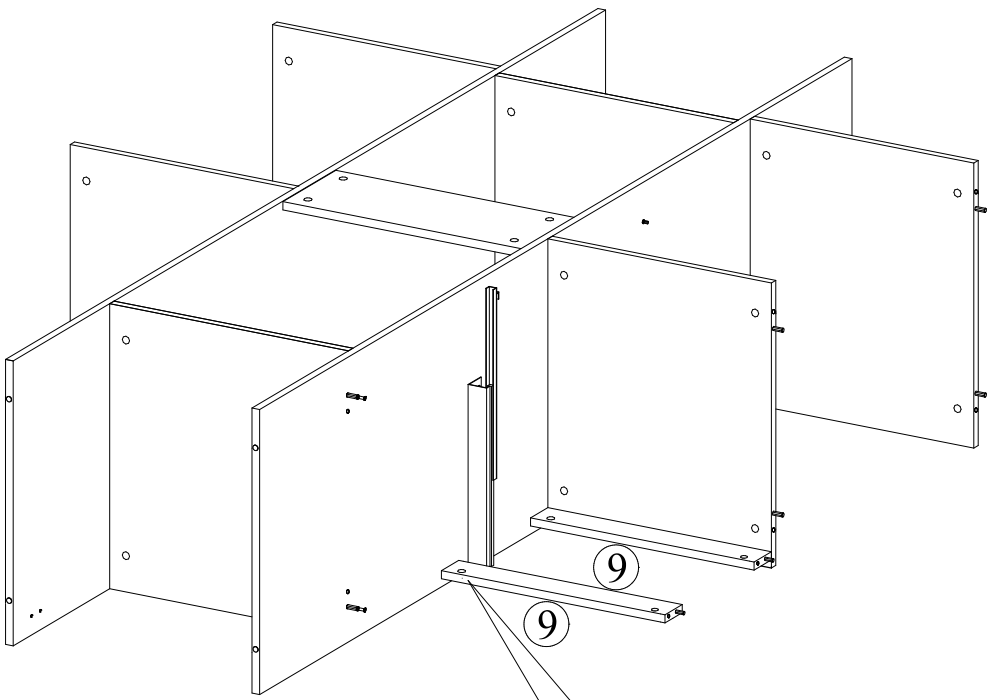
14 Приколотить стенки задние



7 Соединить перегородки и полки 4шт

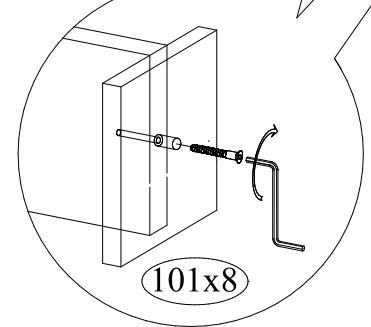
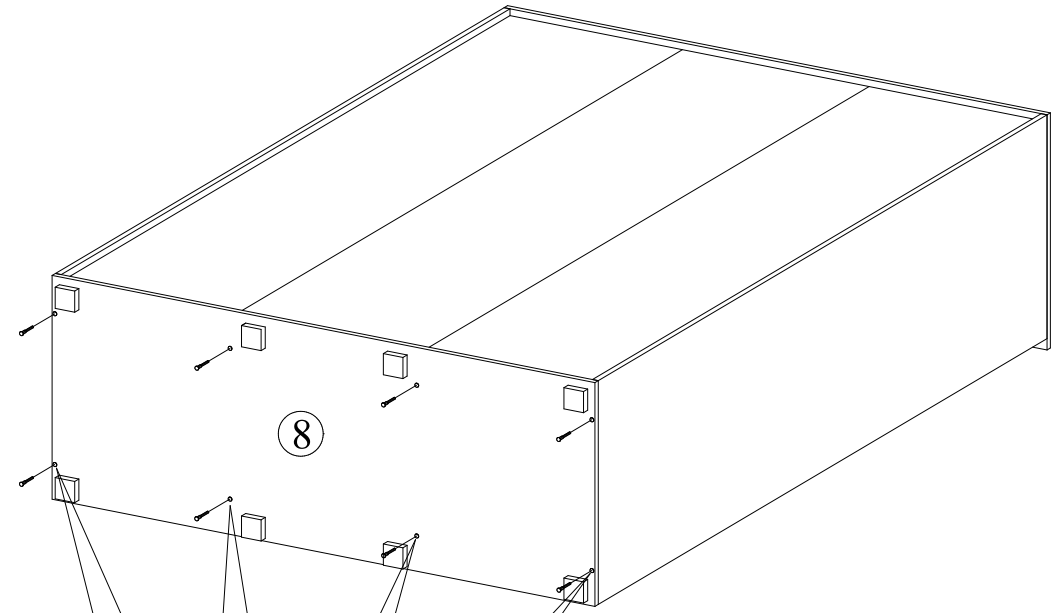


8 Соединить перегородки и планки 4шт



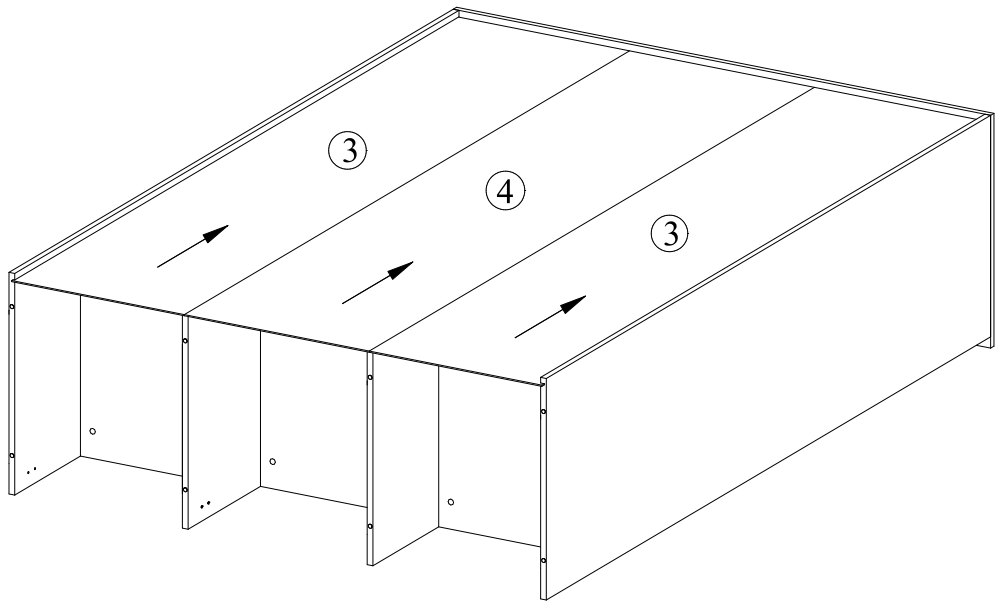
103x4

13 Соединить стенки боковые, перегородки и основание

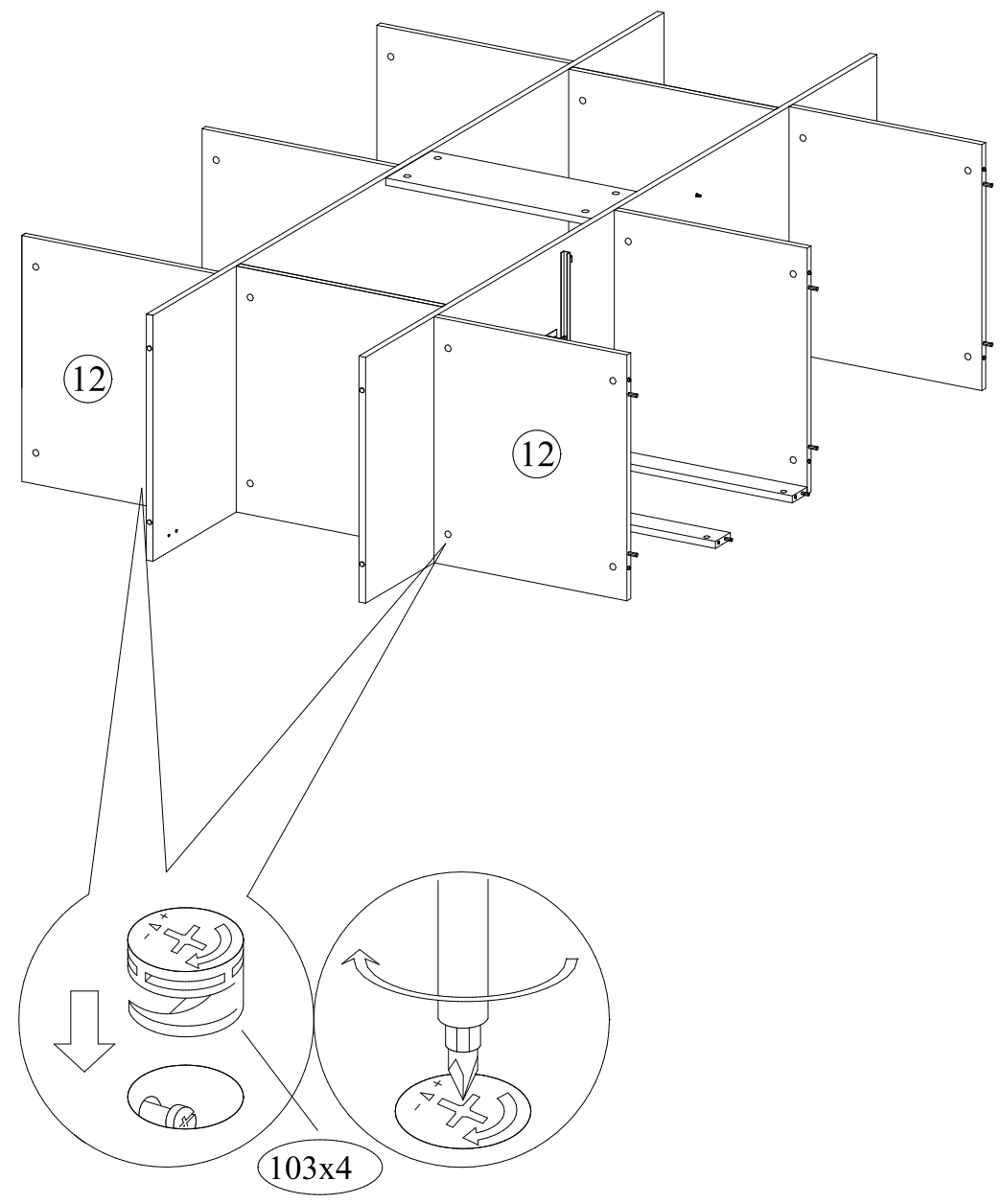


101x8

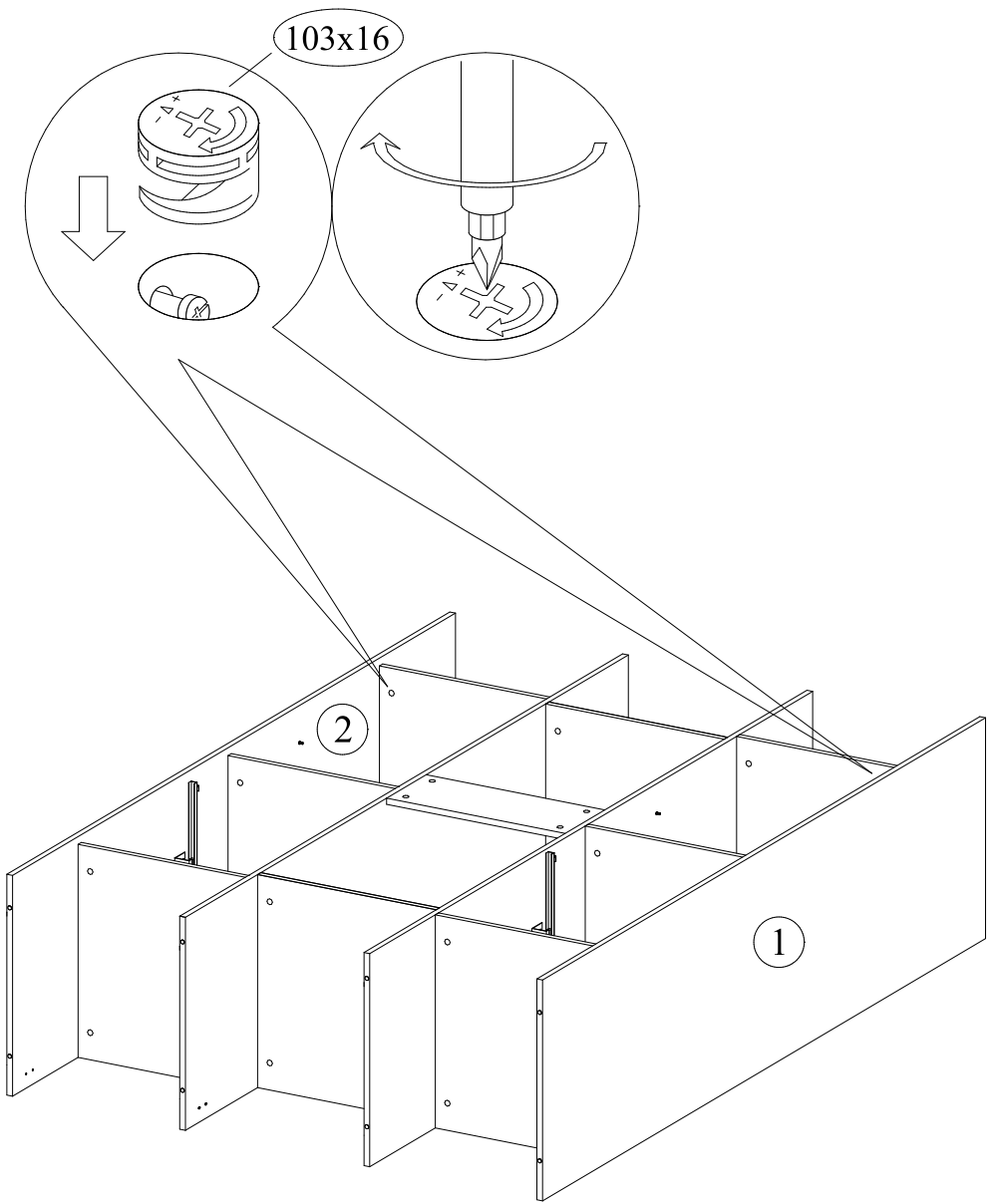
12 Вставить стенки задние



9 Соединить перегородки и полки 2шт



10 Соединить стенки боковые, полки и планки



11 Соединить стенки боковые, перегородки и крышку

