

ГАРАНТИЙНЫЙ ТАЛОН

Заполняется магазином, где приобретено изделие

_____ (Наименование изделия)
Дата выпуска _____
Дата продажи _____
Владелец изделия _____
(Фамилия, Имя, Отчество)
Адрес _____

Установлен дефект _____
Исправил мастер _____
(подпись)

ГАРАНТИИ

24 месяца со дня приобретения по предъявлению гарантийного талона по обнаруженным дефектам. За механические повреждения, потертости, сколы, фабрика ответственности не несет.
Наш адрес: РОССИЯ, 156009, Костромская область, г. Кострома, ул. Юбилейная, д.28, smirnov@vashden.com
Контактный телефон: 8(4942) 42-14-00, 42-23-51

_____ (линия отреза)

ПАСПОРТ

1. Дата выпуска _____
2. Отметка магазина о продаже _____
3. Штамп магазина _____
4. «_____» _____ 20____ г.
Пункты 2,3,4 заполняются в магазине при покупке мебели.
Сертификат _____



ФАБРИКА МЕБЕЛИ

"Кантри" Корпусная модульная мебель Шкаф для одежды ШО- 01



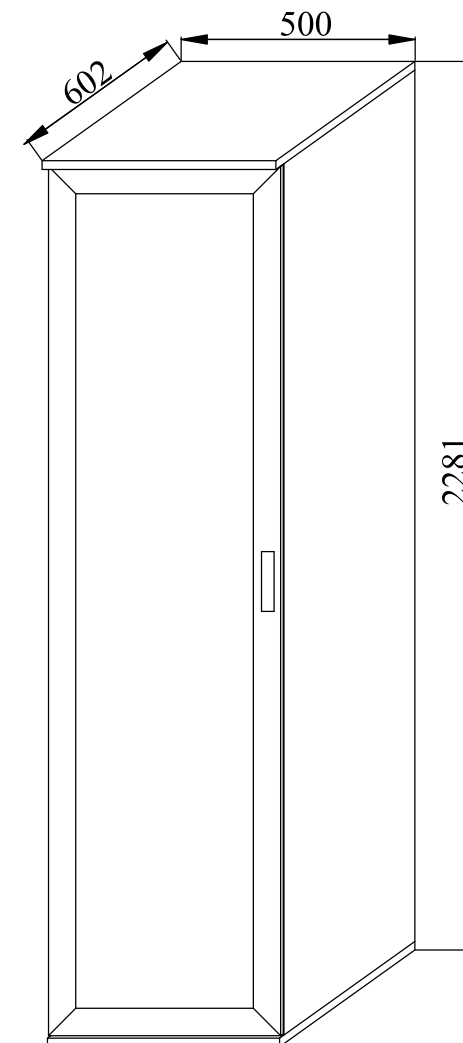
Производитель: _____
Фактический адрес: 156009, Российская Федерация,
г. Кострома, ул. Юбилейная, 28
Дата изготовления: _____
Гарантийный срок: 24 мес.
Срок службы: 10 лет
ГОСТ 16371-93



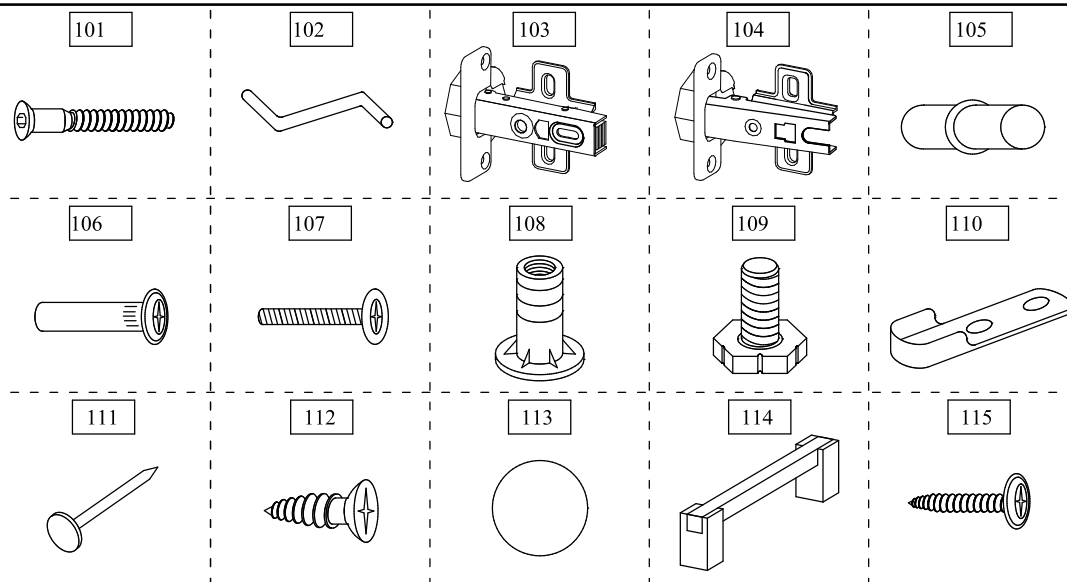
Фабрика Мебели "Ваш День"
156009, г. Кострома, ул. Юбилейная, д.28



Модульная серия корпусной мебели "Кантри" Шкаф для одежды ШО-01



Инструкция по сборке



Правила эксплуатации и ухода за мебелью.

1. Мебель, перевозимая при температуре ниже 0°C, охлаждается и при установке в помещении "запотекает", поэтому ее следует немедленно протереть чистой, сухой, мягкой тканью.
2. Мебель предназначена для эксплуатации в помещениях с температурой воздуха +10+28°C и относительной влажностью 50-70%. Не рекомендуется ставить мебель близко к источникам тепла, а также к сырым и холодным стенам. Ее следует беречь от прямого попадания солнечных лучей.
3. На поверхность деталей не следует ставить горячие и влажные предметы. Нежелательно попадание кислот, щелочей и растворителей (спирт, бензин, ацетон).
4. Поверхности следует оберегать от механических повреждений, ударов и царапин, поскольку восстановить поверхность невозможно.
5. Поверхность мебели следует чистить специальным составом, который можно приобрести в магазине.
6. Зеркала и стекла рекомендуется чистить любыми средствами, предназначенными для этих целей.
7. Для предотвращения повреждения полового покрытия при перемещении мебели следует использовать подстилочный материал (картон, плотная ткань и т.п.)

Порядок предъявления претензии на качество мебели.

Претензии по некомплектности и производственным дефектам в течение гарантийного срока должны направляться покупателем непосредственно в магазин, где приобретена мебель, с желательным приложением товарного чека и упаковочных ярлыков.

По дефектам, появившимся из-за несоблюдения покупателем правил эксплуатации и ухода за мебелью, претензии не принимаются.

К сведению покупателя.

Предприятие оставляет за собой право вносить изменения в конструктивные элементы мебели на основе внедрения передовой технологии, улучшающие качество выпускаемой продукции.

При обнаружении производственных дефектов ссылаетесь на номер набора мебели, номер ОТК, желательным приложить гарантийный талон и упаковочные ярлыки.

Внимание покупателя: перед сборкой необходимо проверить целостность деталей в упаковке, а так же соответствие количества деталей и фурнитуры в пакетах согласно ведомости.

Комплектовочная ведомость деталей.

№п/п	Наименование детали	Размер	Кол-во	Пакет N
1	Стенка боковая левая	2237x570x16	1	1
2	Стенка боковая правая	2237x570x16	1	
3	Стенка задняя	2277x495x3	1	2
4	Крышка	501x602x22	1	
5	Основание	501x598x22	1	
6	Полка	468x570x16	1	
7	Штанга овальная	L=462	1	
	Фурнитура	Пакет	1	3

Ведомость фурнитуры.

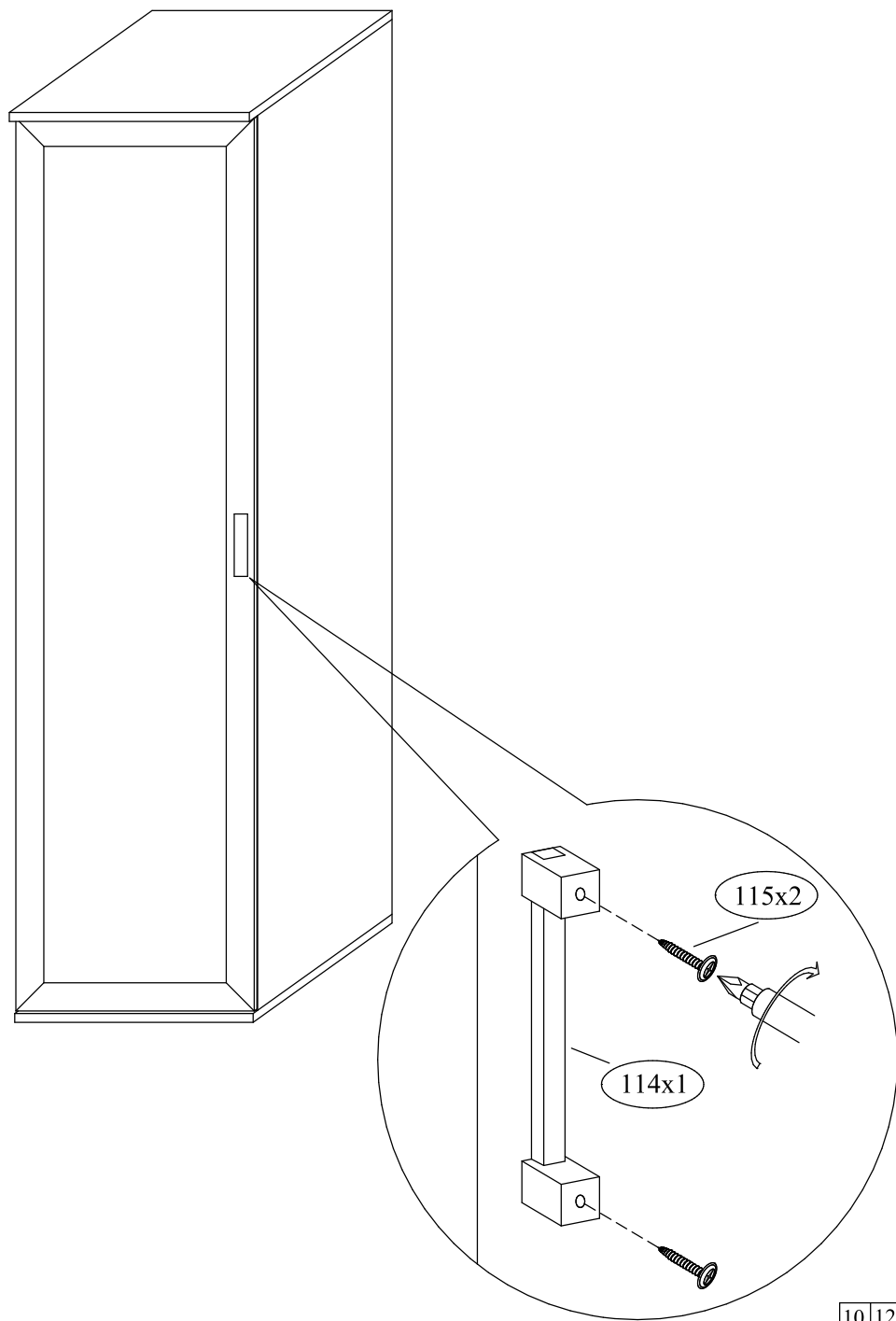
№п/п	Наименование фурнитуры	Кол-во
101	Евровинт 6.4x50	12
102	Ключ z-образный шестигранник	1
103	Петля накладная 90, чашка 35 мм с ДОВОДЧИКОМ	3
104	Петля накладная 90, чашка 35 мм	2
105	Полкодержатель металлический Ø5 мм	16
106	Стяжка межсекционная Ø5	3
107	Винт к стяжке 4x14	3
108	Втулка для подпятника	4
109	Подпятник регулируемый	4
110	Штангодержатель овальный	2
111	Гвоздь 2x20	100
112	Шуруп потайной 4x16	24
113	Заглушка Ø13 мм в цвет корпуса	10
114	Ручка-скоба С-20 128	1
115	Шуруп к ручке 4x40	2

Фасад комплектуется отдельно от шкафа.

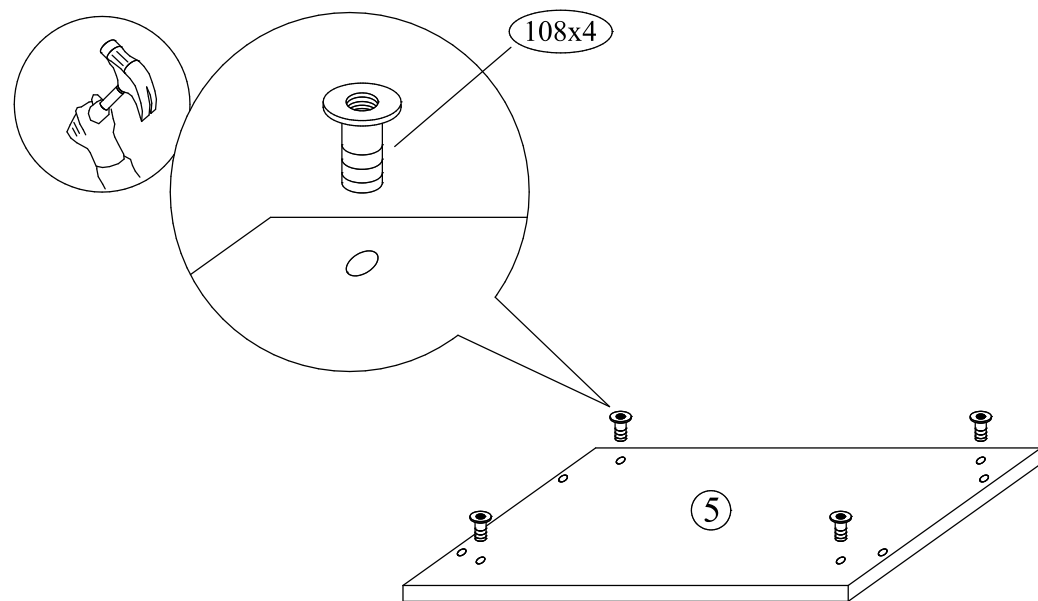
Комплектовочная ведомость фасадов.

8	Дверь	2231x496x21	1	1
---	-------	-------------	---	---

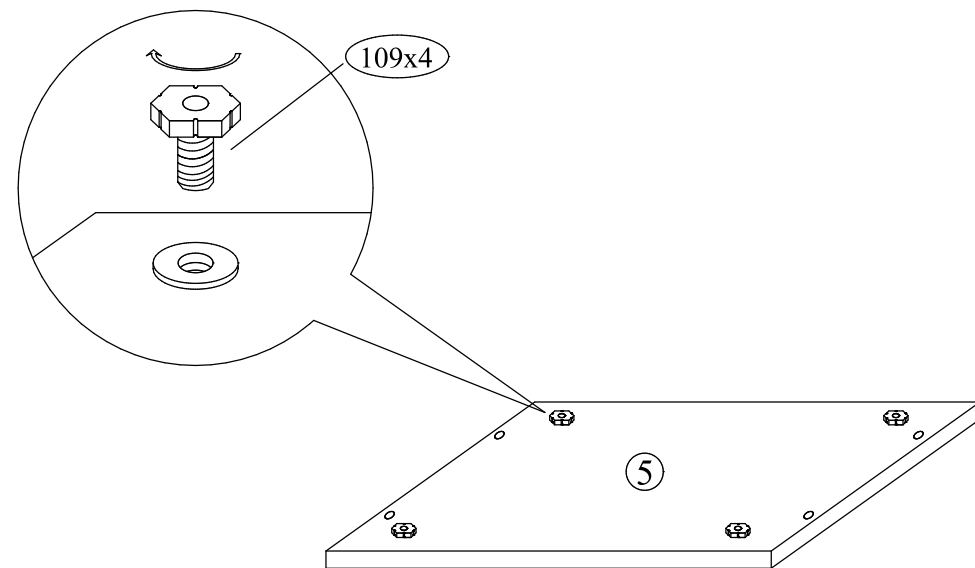
9 Установка ручки.



1 Установка втулок в основание.

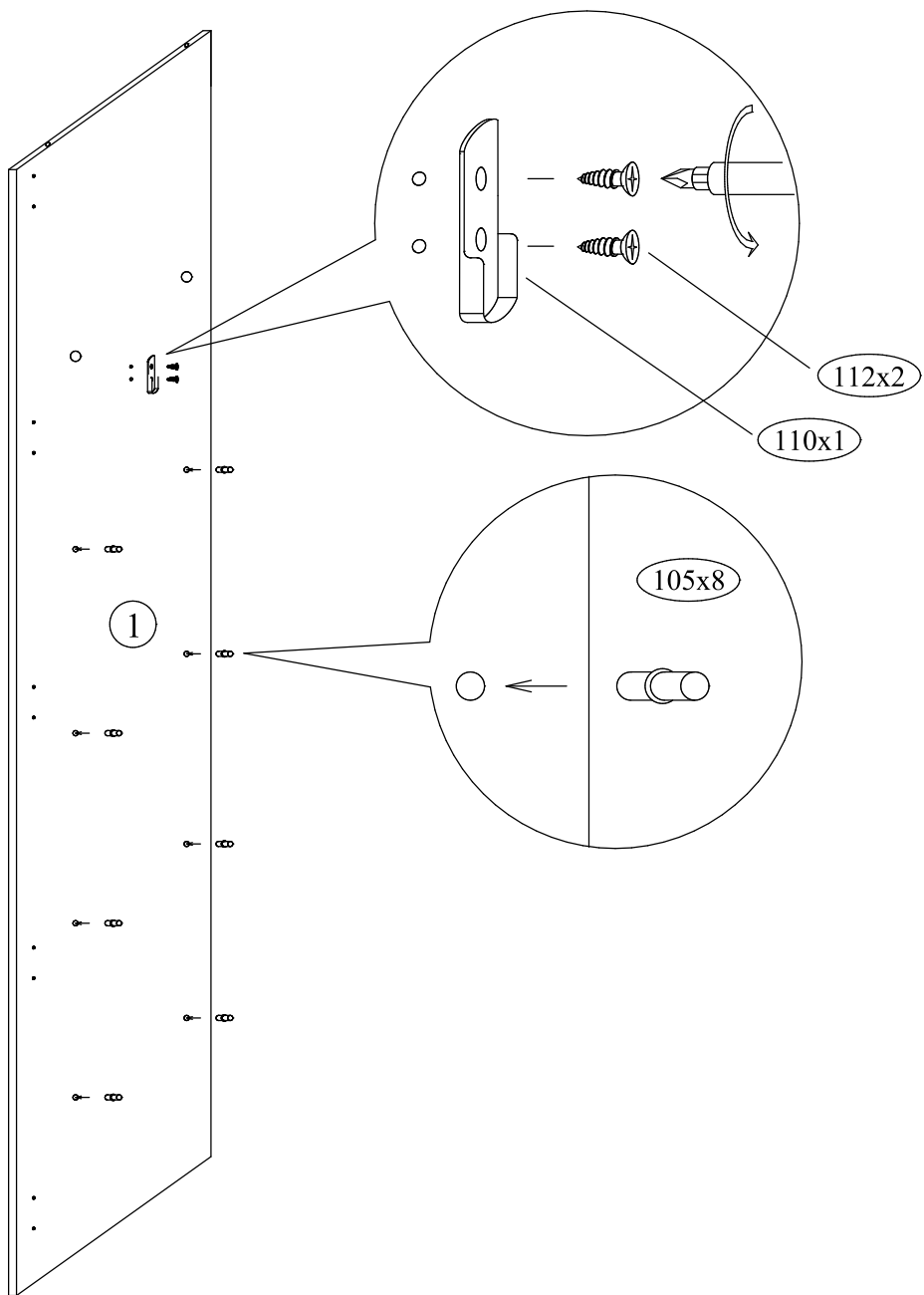


2 Вкручивание опор во втулки.



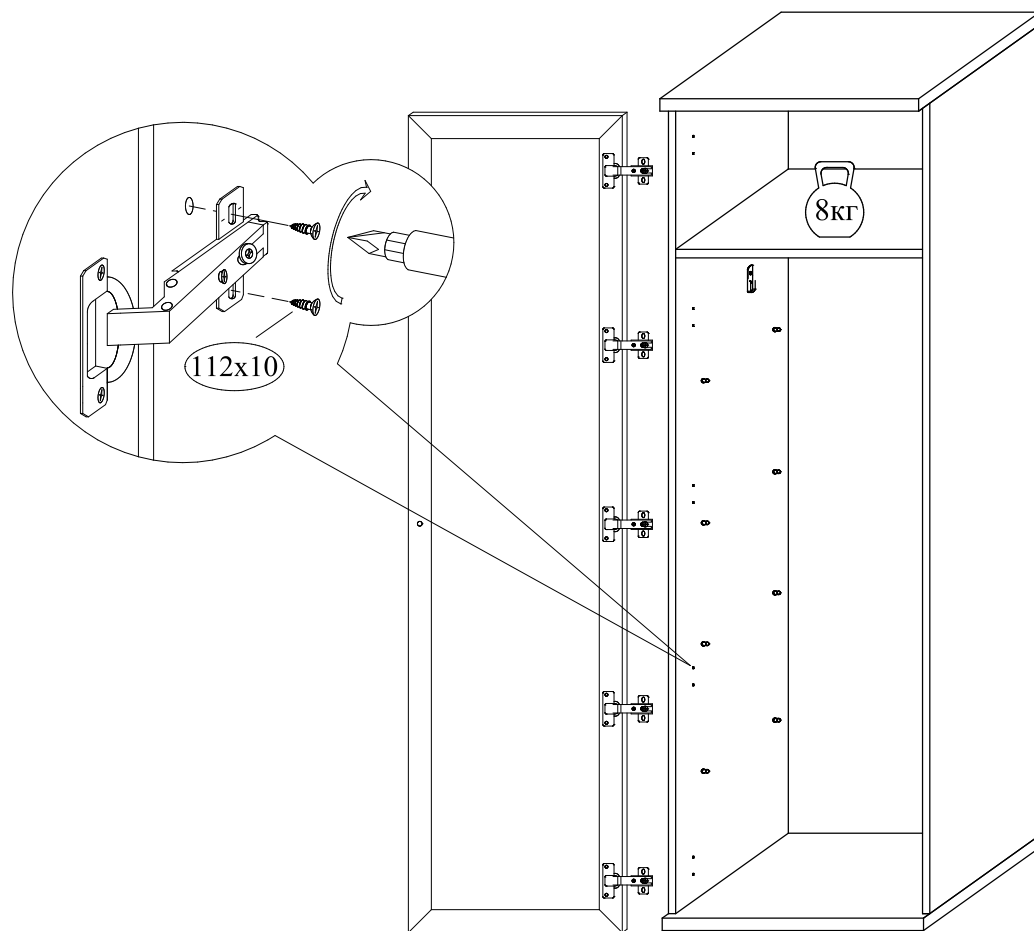
③ Крепление фурнитуры к стенке боковой левой

Ответные планки петли можно крепить к любой стенке боковой.

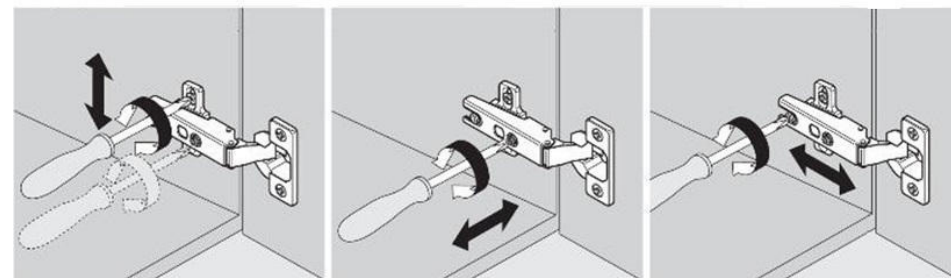


Установить фурнитуру на стенку боковую правую в аналогичном порядке.

⑧ Крепление двери к корпусу шкафа.



Регулировка дверей

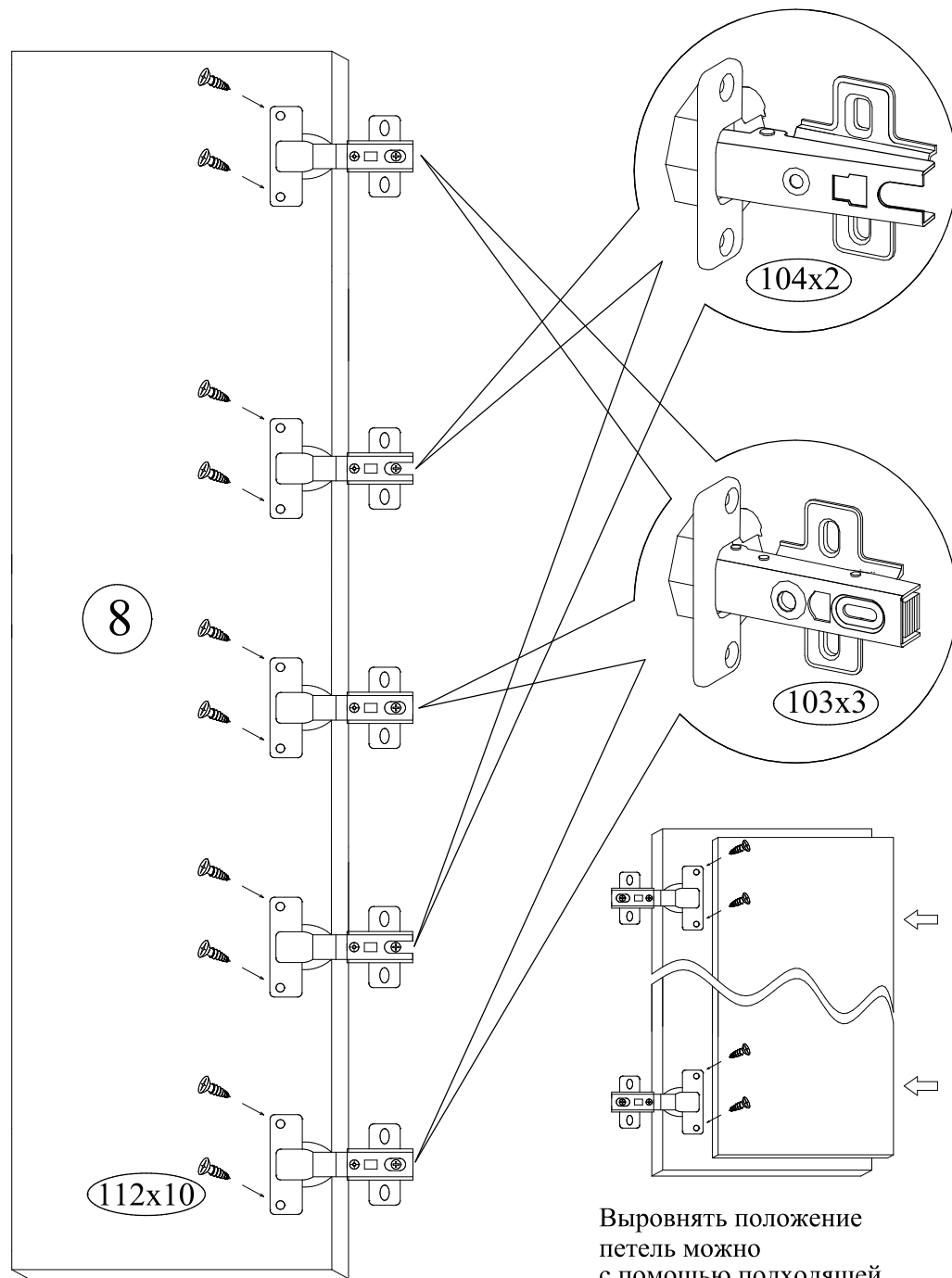


Регулировка по высоте

Регулировка по ширине

Регулировка по глубине

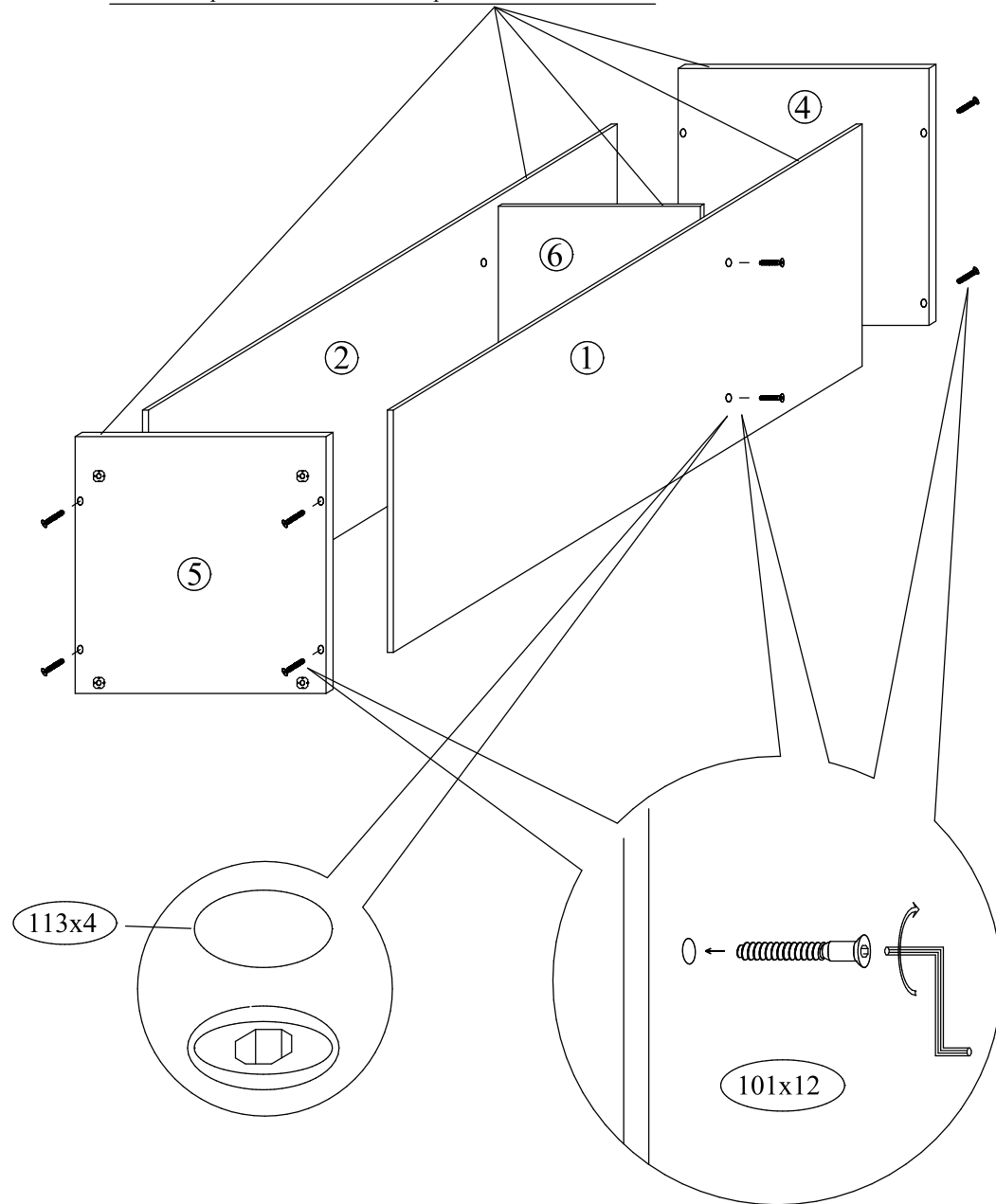
⑦ Монтаж петель на двери.



Выровнять положение петель можно с помощью подходящей по размеру детали.

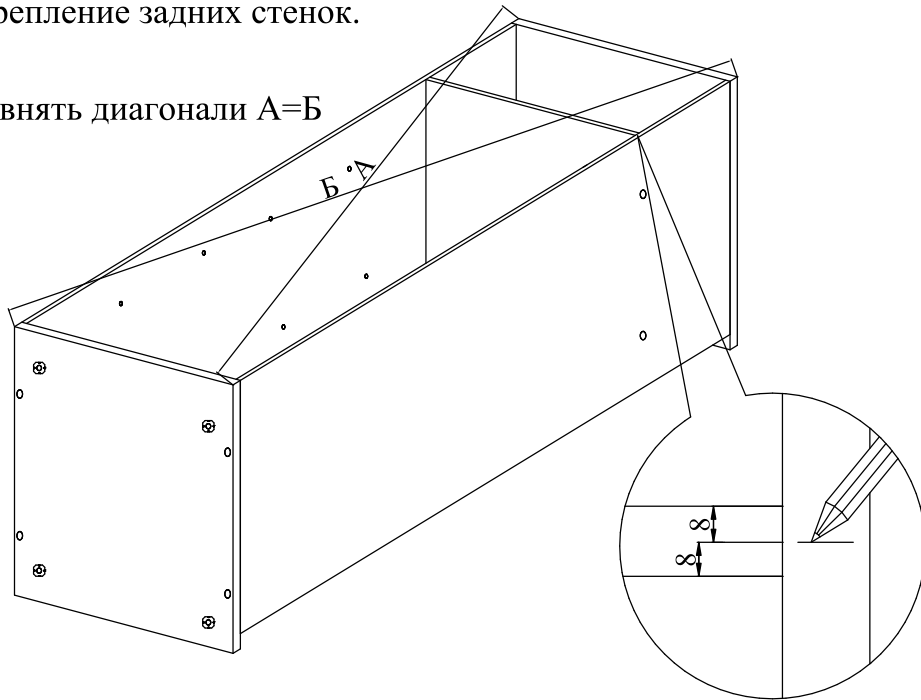
④ Сборка шкафа.

Задняя сторона всех деталей без кромки

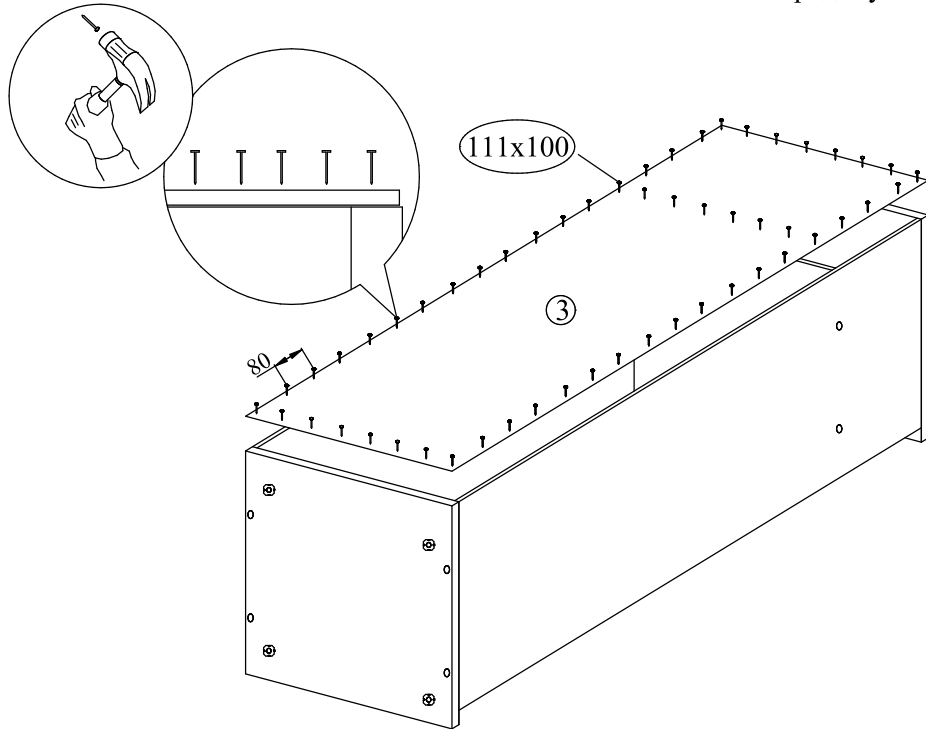


⑤ Крепление задних стенок.

Выровнять диагонали $A=B$

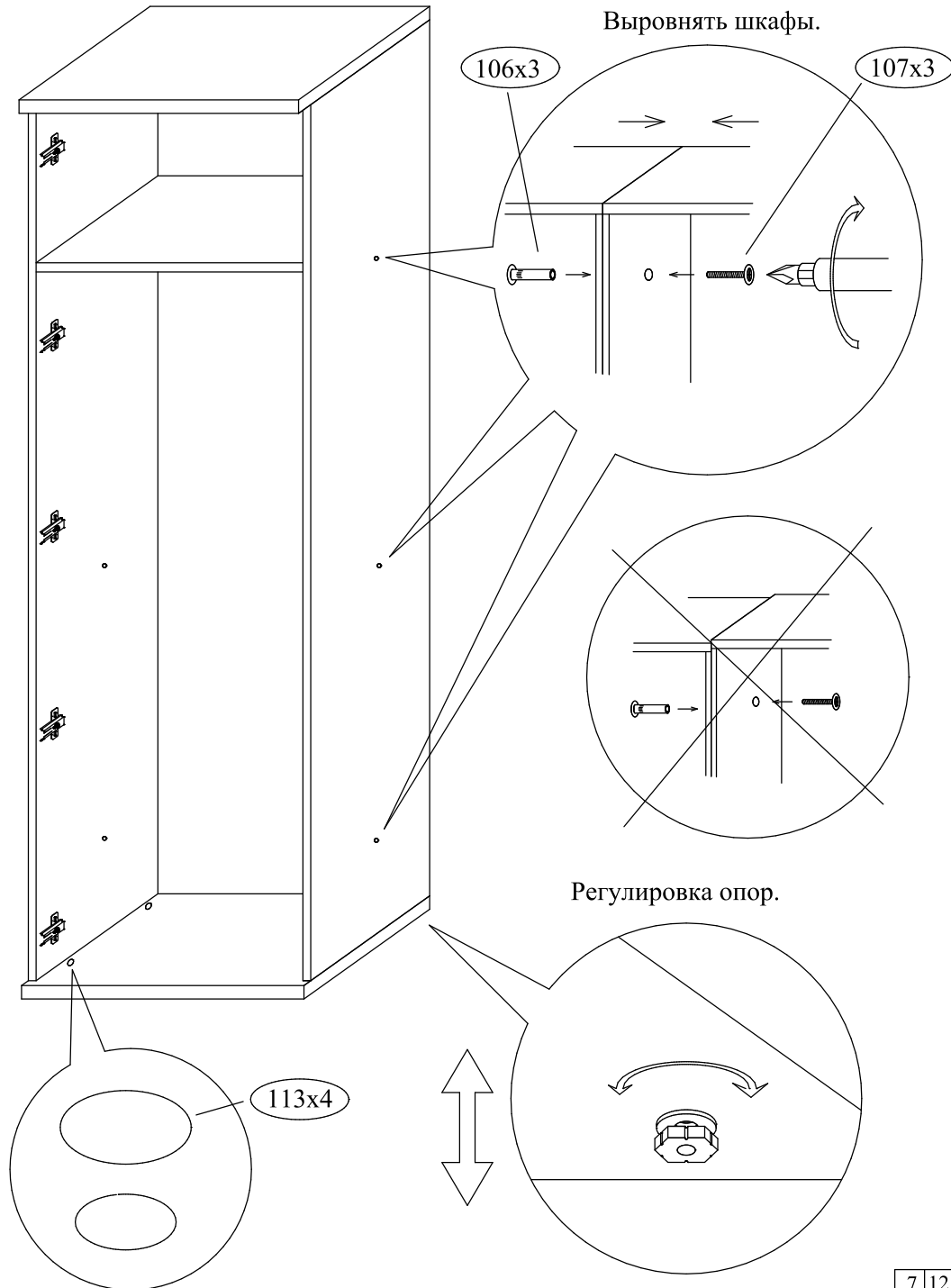


Отметить середину полки



⑥ Соединение шкафов стяжками межсекционными.

Выровнять шкафы.



Регулировка опор.