

Уважаемый покупатель!

Вся выпускаемая мебель, для удобства перевозки и сохранения внешнего вида, поставляется в разобранном виде, при этом упаковки с мебелью должны быть надежно защищены от сильных толчков, ударов, намокания и грязи.

При покупке мебели проверьте целостность упаковок и их количество.

Перед сборкой изделия ознакомьтесь с инструкцией по сборке и эксплуатации, подготовьте необходимые инструменты.

Сборку мебели рекомендуем производить на ровной поверхности, а во избежание царапин и дефектов на деталях, поверхность покрыть мягким подстилочным материалом.

Примечание. В процессе производства возможны незначительные изменения, не ухудшающие качество мебели.

Ваша мебель прослужит Вам долгие годы, если Вы будете соблюдать
Несколько простых рекомендаций.

НЕ РЕКОМЕНДУЕМ

- располагать изделие вблизи отопительных приборов (не ближе 50-70),
- содержать изделие в сырых, холодных (ниже +2С) помещениях,
- проливать на поверхности большое количество воды,
- передвигать, ударять, ронять на поверхности тяжелые, твердые предметы, чтобы не вызывать механических повреждений,
- ставить на изделие горячие предметы,
- применять при протирке изделия бытовые чистящие средства не предусмотренные для ухода за мебелью,
- проливать на изделие кислоты, щелочи, растворители, спирт, одеколон и т.п.

РЕКОМЕНДУЕМ

- при ослаблении крепежной фурнитуры во время эксплуатации мебели необходимо периодически подтягивать винты, шурупы, болты,
- пыль с поверхностей удалять мягкой сухой тканью (фланец, плюш),
- для освежения и очистки мебели от загрязнений рекомендуем использовать слабый спиртовой раствор или специальные средства для ухода за мебелью, можно также пользоваться небольшим количеством мыльного раствора с последующей протиркой сухой тканью.

ГАРАНТИИ ИЗГОТОВИТЕЛЯ

Претензии по комплектности, качеству и по отклонениям, при котором сборка изделия невозможна, должны предъявляться в магазин, где была приобретена мебель.

Претензии покупателей принимаются в течении гарантийного срока.

Дефекты деталей с механическими повреждениями, возникшими при сборке или при самостоятельной транспортировке мебели, а также по дефектам возникшими при несоблюдении покупателем правил эксплуатации мебели, претензии не принимаются, а замена дефектных деталей осуществляется за дополнительную плату.

СРОК ГАРАНТИИ – 18 месяцев

СРОК СЛУЖБЫ МЕБЕЛИ – 10 ЛЕТ

Мебель имеет ГИГИЕНИЧЕСКИЙ СЕРТИФИКАТ и СЕРТИФИКАТ СООТВЕТСТВИЯ
НОРМАТИВНЫМ ДОКУМЕНТАМ СОГЛАСНО гост 16371-2014

Спасибо за покупку!

ИП Шипицын Александр Николаевич

Россия, г. Курган, 640027, ул. Химмашевская, 7,
Тел/факс (3522) 25 - 52 – 86, e-mail: fabrika.km@gmail.com

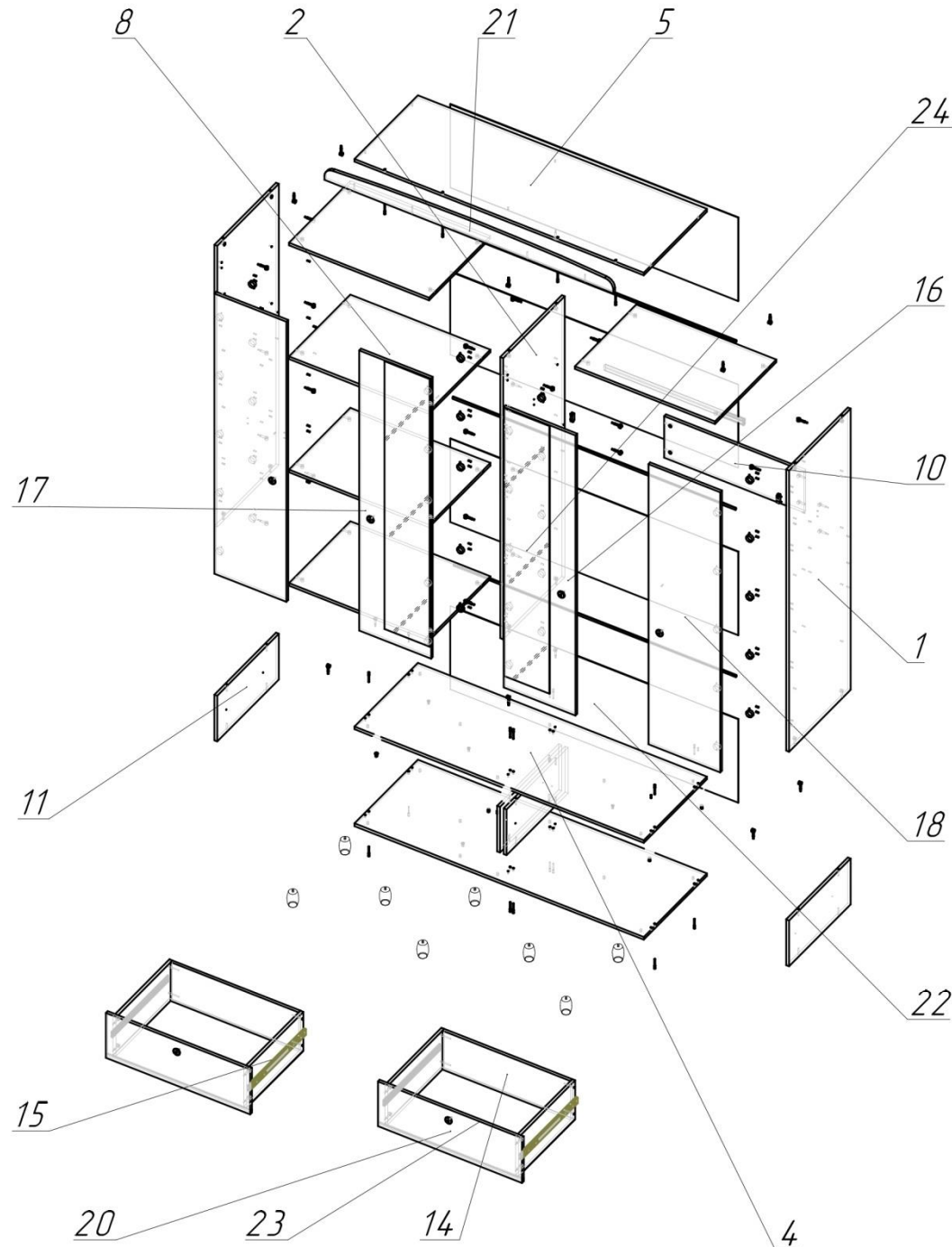
ИНСТРУКЦИЯ ПО СБОРКЕ И ЭКСПЛУАТАЦИИ



Шкаф 4-х дверный с 2-я ящиками МИЛЕНА

4-75914

Схема сборки 4-75914



Спецификация

Поз	Наименование	Кол-во	Готовая деталь	
			Длина	Ширина
1	Боковина	2	1696	544
2	Стойка	1	1696	544
4	Дно	2	1598	562
5	Верх	1	1598	562
8	Полка	5	774	543
10	Царга	1	250	774
11	Бок	4	276	544
14	Стенка ящика	2	707	234
15	Бок ящика	4	500	234
16	Дверь	1	1690	397
17	Дверь	1	1690	397
18	Дверь	2	1690	397
20	Фасад ящика	2	270	797
21	Цоколь	1	1596	100
22	Фронтальная	4	503	1592
23	Дно ящика	2	737	506
24	Фронтальная	2	1615	250
25	Профиль	1	768	
26	Профиль	3	1563	

Фурнитура

Наименование	Артикул	Кол-во
Эксцентрик с защитной кромкой Mipifix D15*9.5	1766(1-1-30)	44
Соединительный болт Mipifix 34*5	1770(1-1-30)	44
Петля 4-шарн БОЯРД полунакладная (без шурупов)	1012(2-10)	10
Петля 4-шарн БОЯРД наружная (без шурупов)	12093	10
Еврошуруп 6.3x13 петли 4-х шарнирной (БОЯРД)	12146	40
Еврошуруп с потай головкой 4*16	1811(1-1-30)	68
Ключ евровинта, шестигранник	91(1-3-30)	1
Заглушка тех. отв. D=5 мм (Белая)		18
Саморез с пресшайдой 4,2x16	11448(1-1-30)	102
Штангадержатель докового крепления	10450	2
Гайка эриксона М8	14275	8
Заглушка эксцентрика (Белая)	12309	44
Евровинт 6.4*50, шестигранник	168(1-3-30)	28
Опарабочка прямая 80x55x42 М8	17681	8
Ручка кнопка		6
Рельс 500 (шариковый) UB4501 (высота 45мм)		2
Заглушка евровинта 6.4мм БЕЛАЯ, шестигранник	12310	12