

## ГАРАНТИЙНЫЙ ТАЛОН

Заполняется магазином, где приобретено изделие

\_\_\_\_\_ (Наименование изделия)  
Дата выпуска \_\_\_\_\_  
Дата продажи \_\_\_\_\_  
Владелец изделия \_\_\_\_\_  
\_\_\_\_\_ (Фамилия, Имя, Отчество)  
Адрес \_\_\_\_\_

Установлен дефект \_\_\_\_\_  
Исправил мастер \_\_\_\_\_  
\_\_\_\_\_ (подпись)

### ГАРАНТИИ

24 месяца со дня приобретения по предъявлению гарантийного талона по обнаруженным дефектам. За механические повреждения, потертости, сколы, фабрика ответственности не несет.  
Наш адрес: РОССИЯ, 156009, Костромская область, г. Кострома, ул. Юбилейная, д.28, smirnov@vashden.com  
Контактный телефон: 8(4942) 42-14-00, 42-23-51

\_\_\_\_\_ (линия отреза)

### ПАСПОРТ

1. Дата выпуска \_\_\_\_\_  
2. Отметка магазина о продаже \_\_\_\_\_  
3. Штамп магазина \_\_\_\_\_  
4. «\_\_\_\_\_» \_\_\_\_\_ 20\_\_\_\_ г.  
Пункты 2,3,4 заполняются в магазине при покупке мебели.  
Сертификат \_\_\_\_\_



ФАБРИКА МЕБЕЛИ

## "Twist" Корпусная модульная мебель Полка угловая ПУ



Производитель: \_\_\_\_\_  
Фактический адрес: 156009, Российская Федерация,  
г. Кострома, ул. Юбилейная, 28  
Дата изготовления: \_\_\_\_\_  
Гарантийный срок: 24 мес.  
Срок службы: 10 лет  
ГОСТ 16371-93

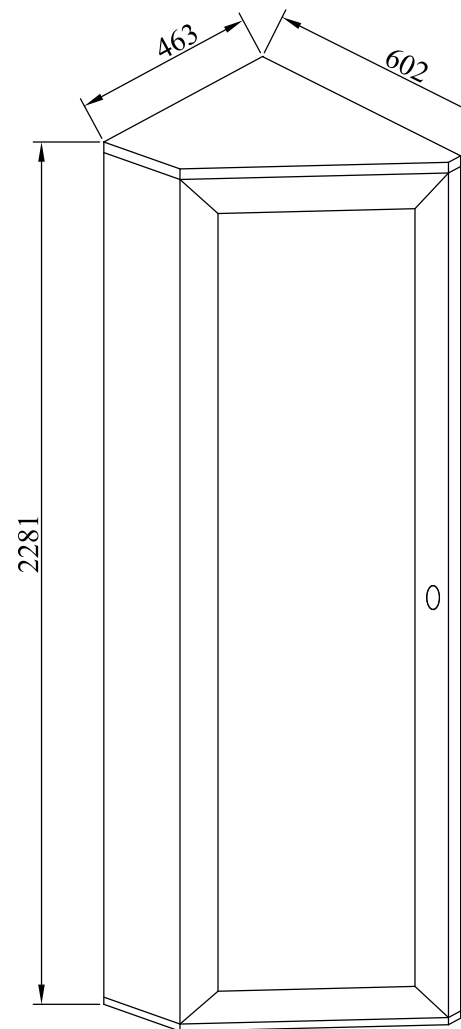


ФАБРИКА МЕБЕЛИ

Фабрика Мебели "Ваш День"  
156009, г. Кострома, ул. Юбилейная, д.28

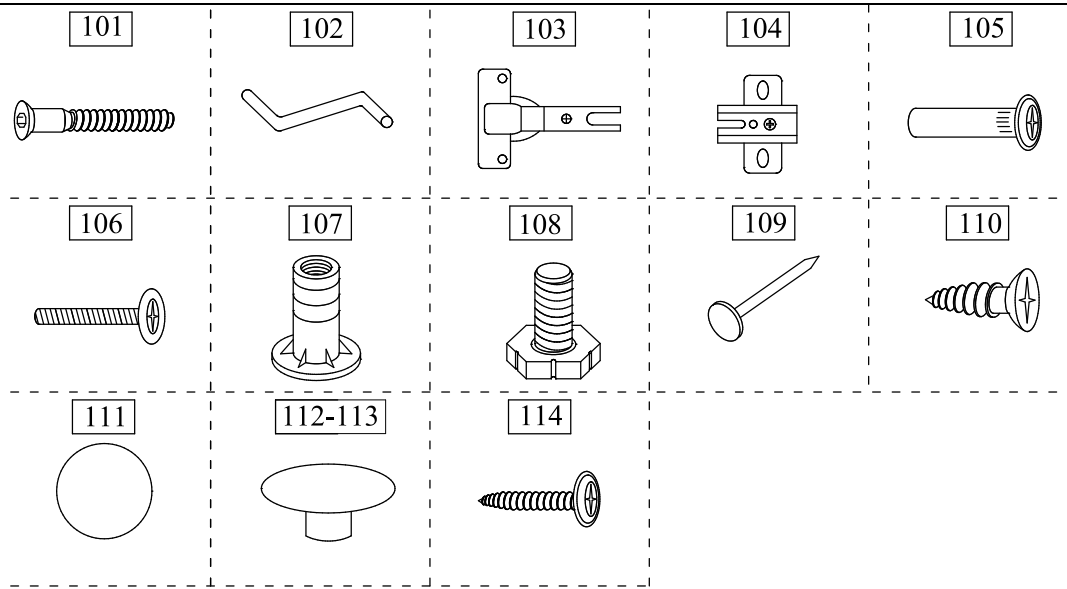


## Модульная серия корпусной мебели "Twist" Полка угловая ПУ



Инструкция по сборке

# Для заметок



Внимание покупателя: перед сборкой необходимо проверить целостность деталей в упаковке, а так же соответствие количества деталей и фурнитуры в пакетах согласно ведомости.

Комплектовочная ведомость деталей шкафа

№п/п	Наименование детали	Размер	Кол-во	Пакет N
1	Стенка боковая	2237x322x16	1	1
2	Стенка боковая	2237x570x16	1	
3	Стенка задняя	2277x458x3	1	
4	Крышка	462x602x22	1	2
5	Основание	462x598x22	1	
6	Полка	430x560x16	5	
	Фурнитура	Пакет	1	3

Ведомость фурнитуры

N п/п	Наименование фурнитуры	Кол-во
101	Евровинт 6.4x50	28
102	Ключ z-образный шестигр.	1
103	Петля НАКЛАДНАЯ 30, чашка 35мм	5
104	Ответная планка петли	5
105	Стяжка межсекционная	3
106	Винт к стяжке 4x14	3
107	Втулка для подпятника М6 16x8	4
108	Подпятник регулируемый М6 25x16	4
109	Гвоздь 2x20	100
110	Шуруп потайной 4x16	20
111	Заглушка Ø13 в цвет корпуса	14
112	Ручка кнопка К-5 золото	1
113	Ручка кнопка К-5 серебро	1
114	Шуруп к ручке 4x40	1

Фасад комплектуется отдельно от шкафа.  
Комплектовочная ведомость фасадов.

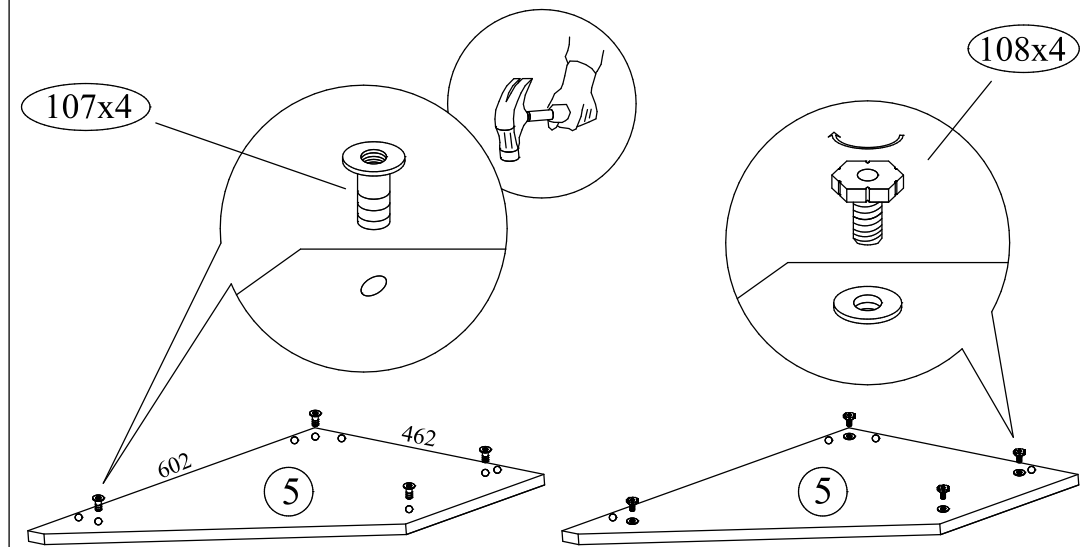
7	Дверь	2231x496x21	1	1
---	-------	-------------	---	---

# Для заметок

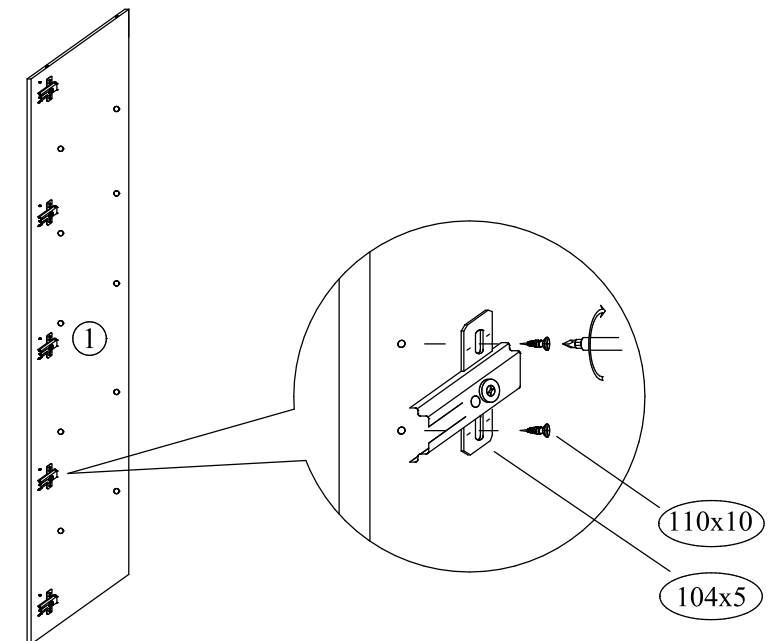
На схеме указана сборка полки угловой в левом варианте

① Установка втулок в основание и вкручивание опор во втулки.

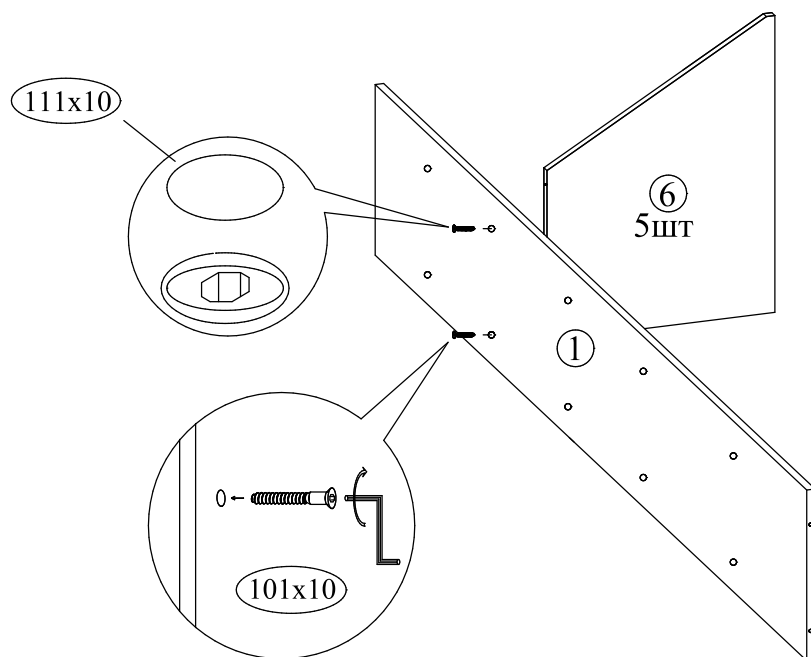
Внимание! Перед установкой втулок определитесь слева или справа от шкафа будет стоять стеллаж. Исходя из этого установите втулки.



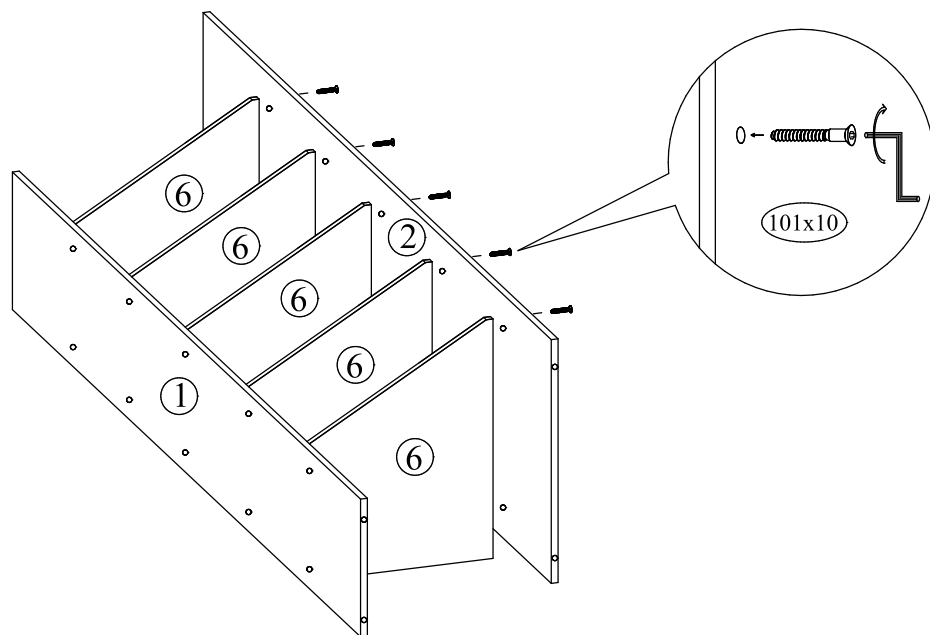
② Крепление фурнитуры к стенке боковой 2237x322x16



### ③ Сборка полки угловой



### ④ Сборка полки угловой



### Правила эксплуатации и ухода за мебелью.

1. Мебель, перевозимая при температуре ниже  $0^{\circ}\text{C}$ , охлаждается и при установке в помещении "запотевает", поэтому ее следует немедленно протереть чистой, сухой, мягкой тканью.
2. Мебель предназначена для эксплуатации в помещениях с температурой воздуха  $+10+28^{\circ}\text{C}$  и относительной влажностью 50-70%. Не рекомендуется ставить мебель близко к источникам тепла, а также к сырым и холодным стенам. Ее следует беречь от прямого попадания солнечных лучей.
3. На поверхность деталей не следует ставить горячие и влажные предметы. Нежелательно попадание кислот, щелочей и растворителей (спирт, бензин, ацетон).
4. Поверхности следует оберегать от механических повреждений, ударов и царапин, поскольку восстановить поверхность невозможно.
5. Поверхность мебели следует чистить специальным составом, который можно приобрести в магазине.
6. Зеркала и стекла рекомендуется чистить любыми средствами, предназначенными для этих целей.
7. Для предотвращения повреждения полового покрытия при перемещении мебели следует использовать подстилочный материал (картон, плотная ткань и т.п.)

### Порядок предъявления претензии на качество мебели.

Претензии по некомплектности и производственным дефектам в течение гарантийного срока должны направляться покупателем непосредственно в магазин, где приобретена мебель, с желательным приложением товарного чека и упаковочных ярлыков.

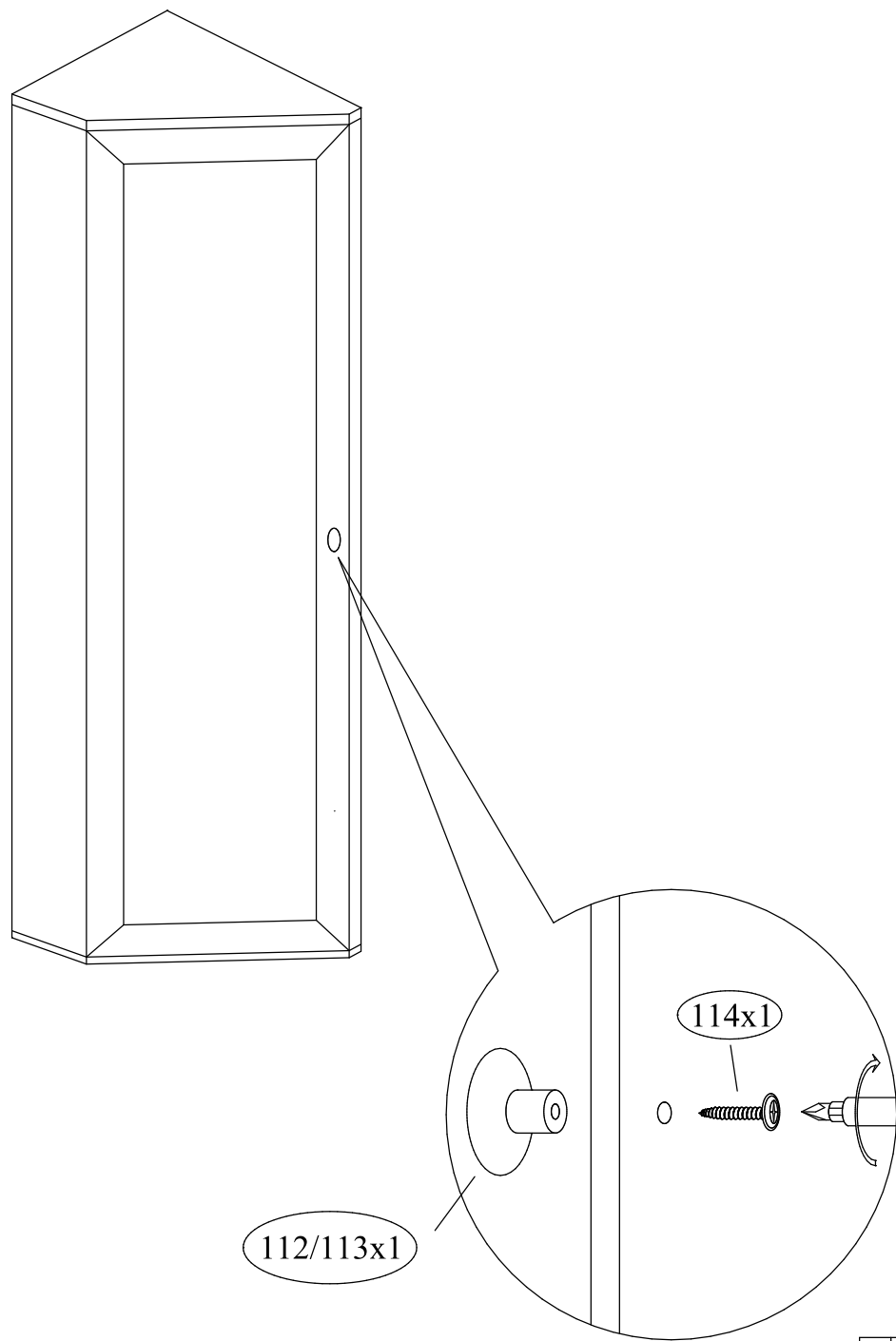
По дефектам, появившимся из-за несоблюдения покупателем правил эксплуатации и ухода за мебелью, претензии не принимаются.

### К сведению покупателя.

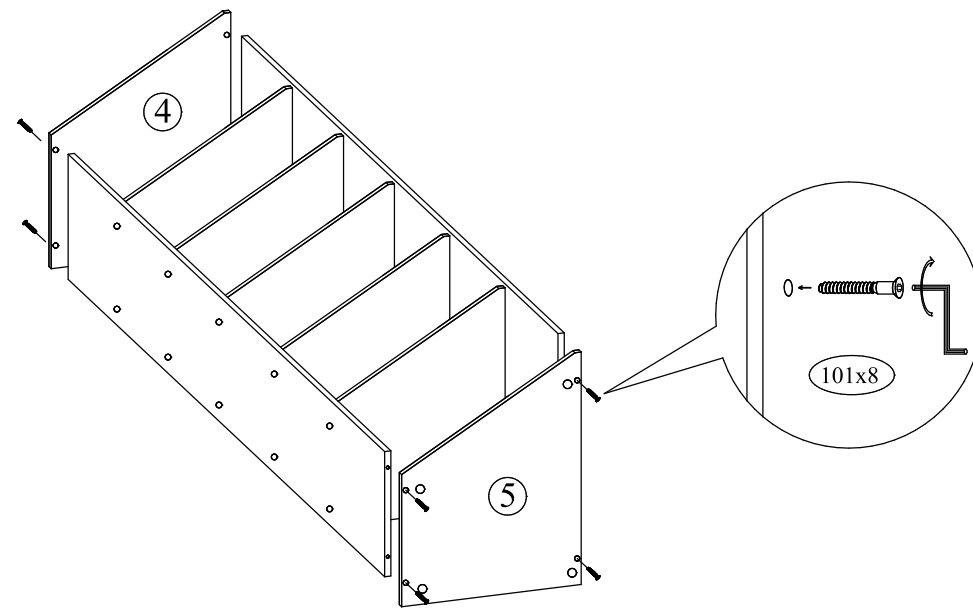
Предприятие оставляет за собой право вносить изменения в конструктивные элементы мебели на основе внедрения передовой технологии, улучшающие качество выпускаемой продукции.

При обнаружении производственных дефектов ссылаетесь на номер набора мебели, номер ОТК, желательно приложить гарантийный талон и упаковочные ярлыки.

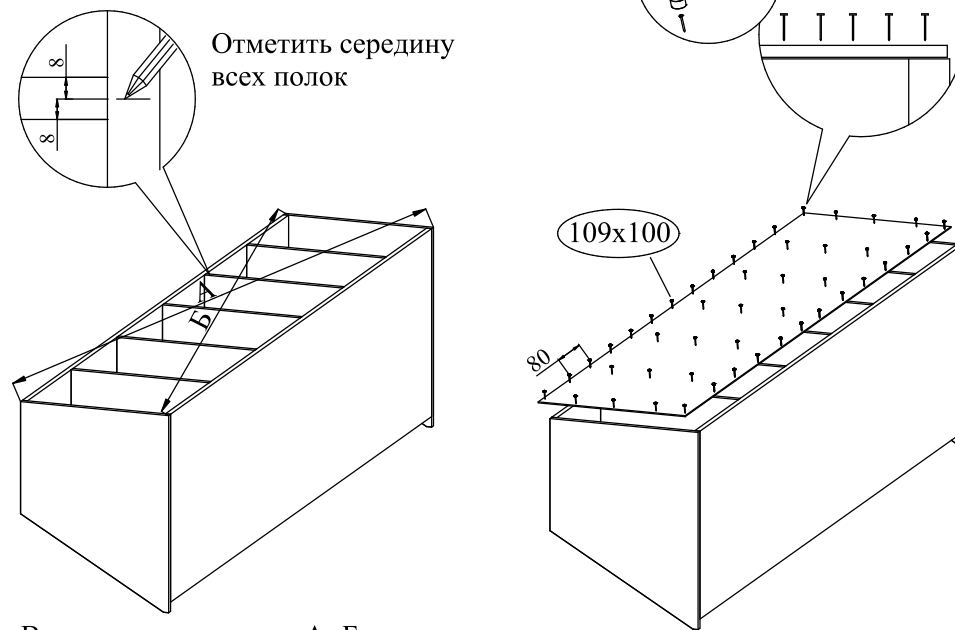
10 Установка ручки.



5 Сборка полки угловой

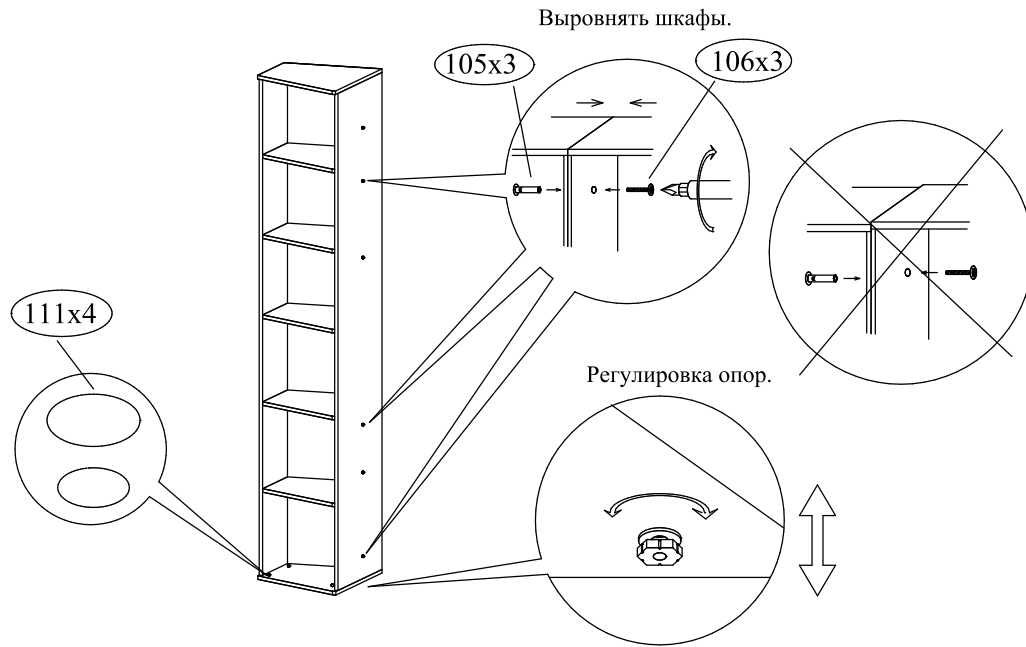


6 Крепление задней стенки

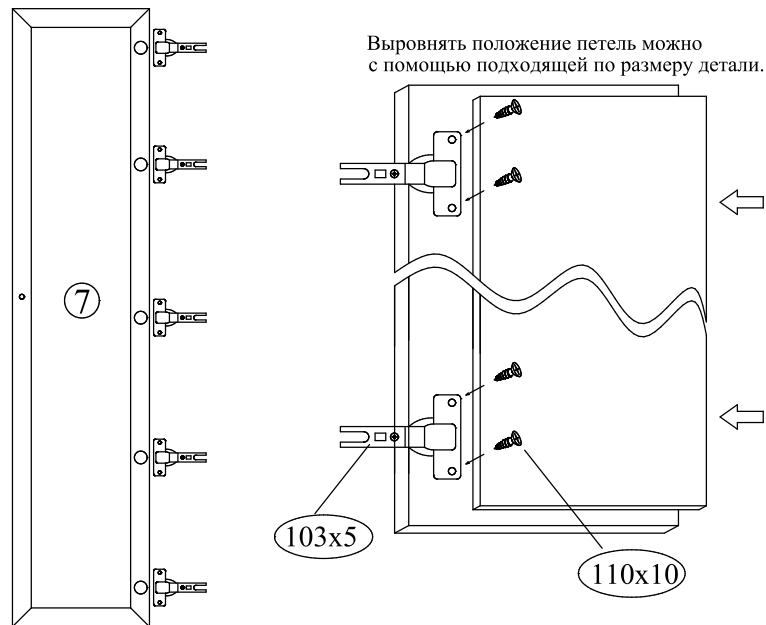


Выровнять диагонали A=B

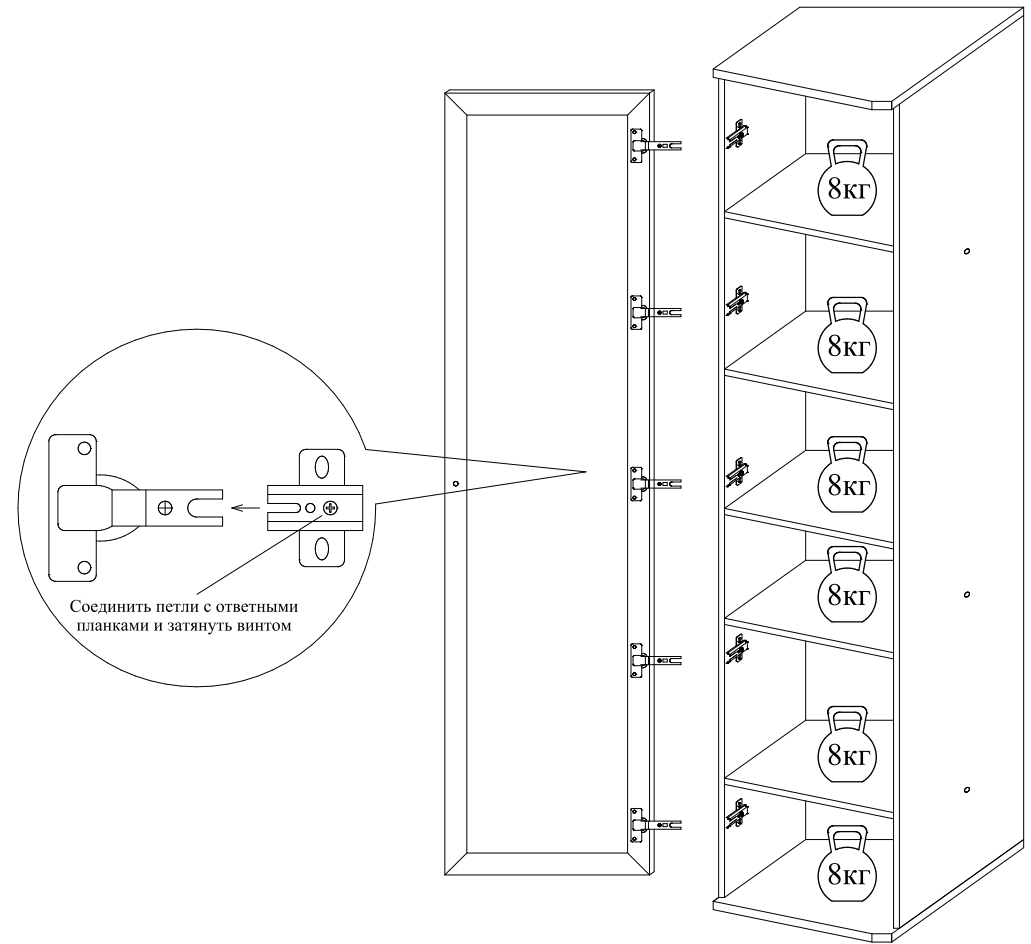
7 Соединение стеллажа со шкафом при помощи межсекционной стяжки



8 Монтаж петель на двери.



9 Крепление двери к корпусу шкафа.



Регулировка дверей

