

–Уважаемые покупатели!

Для удобства транспортировки, мебель поставляется в разобранном виде с учетом на то, что сборку Вы будете производить сами. Стоимость сборки в стоимость изделия не включена. При покупке необходимо убедиться в наличии всех деталей согласно прилагаемого паспорта и отсутствия дефектов на них. После сборки, претензии по количеству и качеству сборочных единиц не принимаются. Предприятие – изготовитель не несет ответственности за дефекты, возникшие в процессе сборки и эксплуатации, вследствие несоблюдения настоящей инструкции или применения изделия не по назначению.

Примечание. Предприятие оставляет за собой право вносить изменения в конструктивные элементы мебели и заменять фурнитуру, не ухудшая качество изделия.

Рекомендации по сборке

Перед началом сборки и дальнейшей эксплуатации внимательно ознакомьтесь с настоящим руководством и следуйте его рекомендациям.

Изделие следует собирать вдвоем на ровной поверхности, соблюдая последовательность согласно представленной схеме.

Правила пользования и эксплуатации изделия

Уважаемые покупатели. Срок эксплуатации мебели напрямую зависит от Вашего бережного отношения к ней.

-Избегайте прямого попадания воды на изделия во избежание разбухания поверхностей. В случае попадания воды, следует немедленно вытереть поверхность насухо мягкой тканью.

-Не храните мебель в сырых непроветриваемых помещениях и не устанавливайте вплотную к отопительным приборам.

-Не ставьте под прямые солнечные лучи, т.к. под их воздействием изменяется цвет лицевых поверхностей изделия.

- Аккуратно передвигайте с места на место изделие, чтобы не повредить опоры в процессе передвижения.

- Не ставьте на поверхность раскаленные предметы.

-Не допускайте попадания на поверхность веществ, таких как растворители, бензин, обезжиривающие средства и т.п.

-При чистке, во избежание повреждения поверхностей, не используйте щетки, жесткие ткани, зернистые порошки. Для ухода за мебелью используйте специальные средства, предназначенные для мебели.

- В шкафу для платья и белья, рекомендуем, вещи вплотную к петлям не располагать.

-Периодически, в случае ослабления резьбовых соединений, необходимо их подтянуть.

Помните! Несоблюдение каких-либо из вышеуказанных условий, повлекшие возникновение недостатков мебели, является основанием утраты права на гарантийное обслуживание.

Транспортирование и хранение

-Транспортирование рекомендуется всеми видами транспортов крытых транспортных средствах, а также в контейнерах.

- Мебель должна храниться в крытых помещениях при температуре не ниже +2С и относительной влажности воздуха 45% - 70%.

Гарантийные обязательства

Изготовитель гарантирует соответствие изделий мебели требованиям ГОСТ 16371 при соблюдении условий транспортирования, хранения, сборки (мебели, поставляемой в разобранном виде), эксплуатации и рекомендаций по уходу за мебелью.

Срок службы изделия – 7 лет, срок гарантии – 24 месяца со дня приобретения при предъявлении: маркировочных ярлыков; инструкции по сборке и эксплуатации; документов, подтверждающих факт покупки. Гарантия предоставляется при отсутствии механических повреждений, возникших при самостоятельной транспортировке, установке и сборке; эксплуатации; загрязнений; следов самостоятельного ремонта.

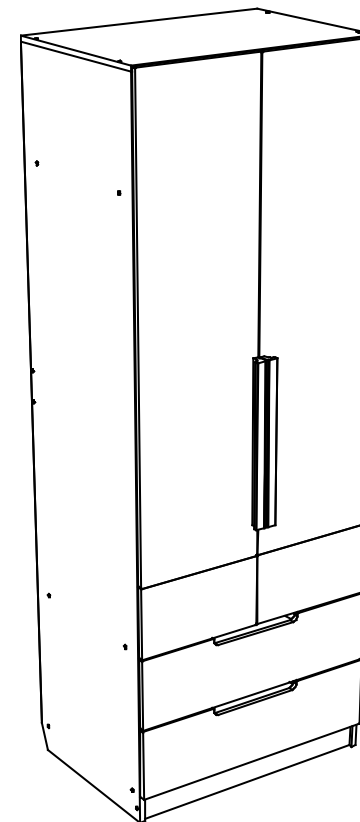
На изделия, подвергнутые модификации не на предприятии-изготовителе, гарантия не распространяется.



ООО "ПАНОРАМА"
Россия, Удмуртская Республика
426039, г. Ижевск
ул.В.Шоссе д.302 оф.202/1
Тел. 941-578
E-mail: info@comfortsmebel.ru



Инструкция по эксплуатации корпусной мебели ИЛИЯ М2 Шкаф 2-х дверный



Габаритные размеры (мм): 800x569x2200

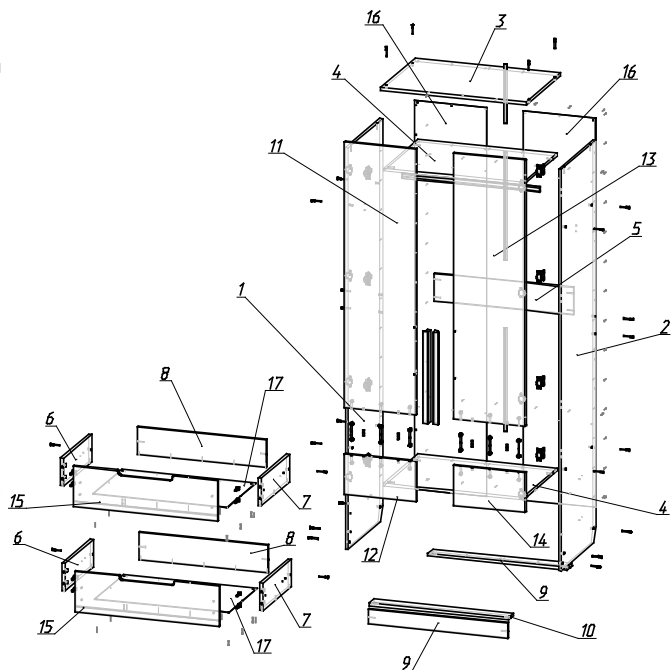
Вес: 80 кг

При обнаружении производственных дефектов ссылаетесь на номер заказа, приложите гарантийный талон и упаковочный ярлык.

Сборку изделия произвести согласно данной инструкции.

Схема сборки

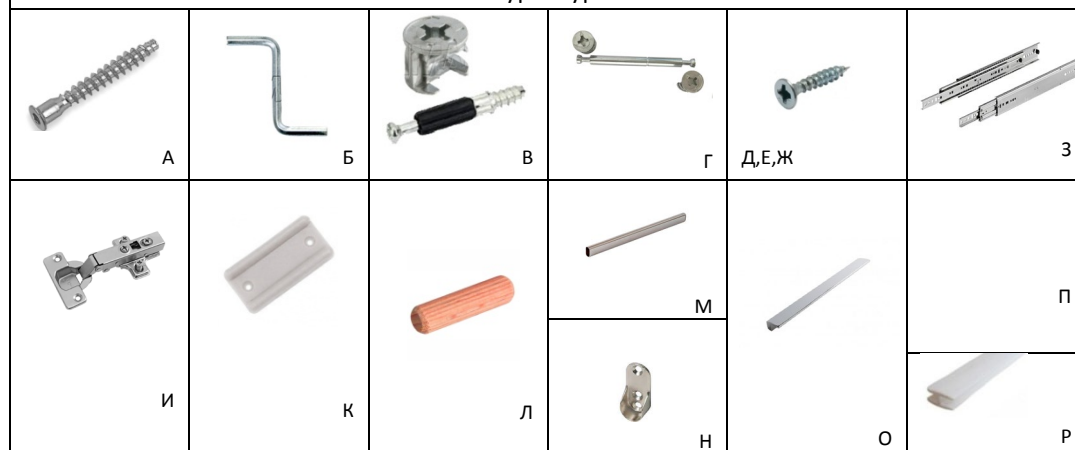
Схема регулировки петли



Порядок сборки:

1. На боковины дет. №1, 2 установить подпятники (И) с помощью саморезов 3x16 (Е), так же штангодержатели (Л) и соответствующие части шариковых направляющих (Ж) с помощью саморезов 3,5x16 (Д).
2. Конфирматами (А) прикрутить дет. № 3, 4, 5, 9 и 10 к боковинам дет. № 1 и 2.
3. Проверив равенство диагоналей, прикрепить задние стенки № 16 с помощью саморезов 3x16 (Е), соединив их друг с другом стыковочным профилем (О).
4. Сборка и установка фасадов: стянуть дет. № 11, 12 и 13, 14 при помощи двойной эксцентриковой стяжки (Г) и шкантов (К) (с двухстороннего дюбеля снять стопорное кольцо, вставить дюбели и шканты в соответствующие торцевые отверстия, соединить детали фасадов, отрегулировать дюбели так чтобы его концы находились в центре отверстий в пласти детали, установить эксцентрики в соответствующие отверстия и зафиксировать). Установить петли (З) на фасады при помощи саморезов 3,5x16 (Д), навесить и отрегулировать по схеме. Прикрутить ручки (М), с помощью самореза 4x30 (П).
5. Сборка и установка ящиков: стенки ящиков дет. № 6, 7, 8 стянуть с помощью конфирматов (А), к собранной конструкции притянуть фасады № 15 при помощи эксцентриковых стяжек (В). Дно №17 вставить в паз детали №15 и закрепить при помощи саморезов 3x16 (Е). На дет. 6 и 7 установить вторую часть направляющей (Ж) саморезами 3,5x16 (Д). Соединить направляющие на ящике с установленными ранее на боковины дет. 1 и 2.
6. Установить заглушки (Н), вставить штангу.

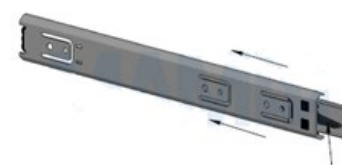
Фурнитура



№	Состав изделия	Размер	Кол-во
1	Боковина левая	2184x550x16	1
2	Боковина правая	2184x550x16	1
3	Крыша	800x550x16	1
4	Полка стяжная	766x550x16	2
5	Ребро жесткости	766x150x16	1
6	Стенка ящика левая	450x150x16	2
7	Стенка ящика правая	450x150x16	2
8	Стенка ящика задняя	709x150x16	2
9	Цоколь	766x80x16	2
10	Дно	766x80x16	1
11	Фасад левый верхний	1448x396x16	1
12	Фасад левый нижний	220x396x16	1
13	Фасад правый верхний	1448x396x16	1
14	Фасад правый нижний	220x396x16	1
15	Фасад ящика	795x221x16	2
16	Стенка задняя	2117x396x3	2
17	Дно ящика	738x455x3	2

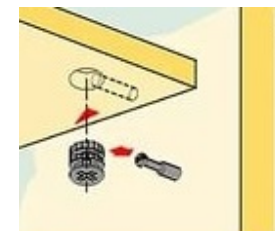
	Перечень фурнитуры	Кол-во
А	Конфирмат 7x50	30 шт.
Б	Ключ шестигранный	1 шт.
В	Стяжка эксцентриковая	8 шт.
Г	Стяжка эксцентриковая двойная	6 шт.
Д,Е	Саморез 3,5x16/ Саморез 3x16	52/82 шт.
З	Направляющие шариковые 350 мм	2 комп.
И	Петля накладная с доводчиком	8 шт.
К	Подпятник	4 шт.
Л	Шкант 8x30	4 шт.
М	Штанга	1 шт.
Н	Штангодержатель	2 шт.
О	Ручка L=500 деревянная	2 шт.
П	Заглушка самокл. D13/D18	18/12
Р	Профиль стыковочный L-924 мм	1 шт.
	Профиль стыковочный L-1013 мм	1 шт.
Ж	Саморез 4x30	4 шт.

Схема установки направляющей



Стопор

Схема установки эксцентриковой стяжки



Перед установкой направляющие разъединить. Для этого стопор правой направляющей следует поднять вверх, левой - опустить вниз. При монтаже соединить их, вставив друг в друга, произойдет щелчок.

