

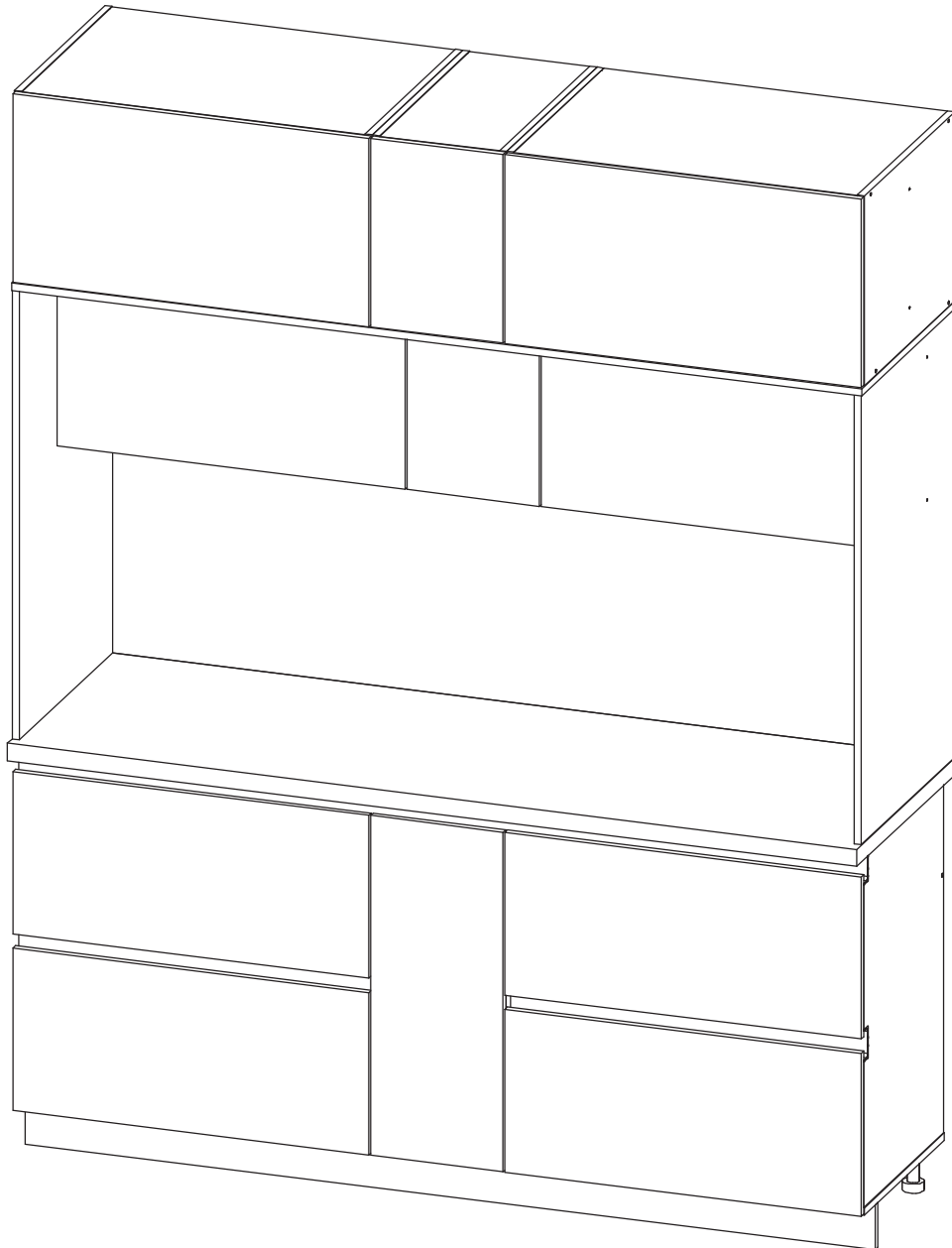


Производитель ООО "МК Стиль"
Россия, 440015, Пензенская обл.,
г.Пенза, ул. Аустрина, 166
тел.: +7 (8412) 90-81-32

Инструкция по сборке и эксплуатации мебели

ЛОРЕН комплект 1,9м

Габариты: Д.1900 x В.2380 x Г.600 мм



Модуль под мойку подходит под квадратную либо круглую мойку с глубиной чаши не более 220мм. Габариты ниши под встроенную вытяжку Д.559 x В.135 x Г.285мм.

Перед тем как поз.16 скрепить со столешницей необходимо **ОБЯЗАТЕЛЬНО** на сопрягаемые торцы нанести силиконовый герметик.

Уважаемые покупатели!

Рекомендуем доверить сборку Вашей мебели профессиональным сборщикам

Общие правила сборки корпусной мебели

1. Внимательно изучите эскиз и Инструкцию по сборке.
2. Разложить детали по секциям, согласно Инструкции.
3. Прикрутить направляющие для выдвижных ящиков к боковинам.
4. Скрепить боковины с вязками, с помощью стяжек. Во избежание перекоса створок, после того как секция собрана, необходимо измерить диагонали. Они должны быть одинаковыми (+/- 1-2 мм).
5. Только после этих действий Вы можете прибить заднюю стенку !!!
Используйте данное примечание при сборке каждой секции!
6. Положив изделие на боковину, примерить створки (створку).
7. При наличии с одной стороны створки, присадка осуществляется относительно верхней вязки.
8. При наличии нескольких створок, присадка начинается с верхней (относительно верхней вязки) и продолжается поочередно, с учетом зазора между створками.
9. При установке изделия, его нужно ставить на ровную поверхность, при отсутствии таковой, использовать подкладки для исправления неровностей пола. В противном случае, возможно несовпадение углов створок и ровности всего изделия.
10. Небольшое отклонение в створках, выравнивается регулировочными винтами на петлях.
11. При наличии в изделии шкантов, нужно помнить, что в первую очередь шкант помещается в поперечное отверстие, а затем присаживается в продольное.
12. При использовании шурупов, обратите внимание на то, чтобы они не оказались слишком длинными или короткими.
13. Подпятники прибиваются ограничительным ребром вовнутрь.
14. При использовании шурупов или винтов с полукруглой головкой для крепления ручек в фасадах ящиков, необходимо произвести раззенковку в передней стенке ящика.
15. Во избежание сколов при сверловке отверстий под ручку необходимо на выходе сверла подложить дощечку и плотно прижать к детали.
16. Нагрузка на полку не должна превышать 8 кг, при условии статичной равномерной нагрузки на полку.
17. При наличии в изделии фасадов из МДФ, облицованных пленкой ПВХ с глянцевым покрытием: необходимо перед установкой на каркас удалить защитную пленку с фасада.
18. Петли крепить к боковине и фасаду шурупами 3,5x15 мм.
19. Стекла с рисунком устанавливать гладкой стороной наружу, во избежание повреждения рисунка.
20. Для устойчивого положения изделия по окончании сборки отрегулируйте ножки, проверяя точность регулировки «уровнем».

Общие правила эксплуатации и ухода за мебелью

Оптимальная температура крытых помещений с корпусной мебелью - не ниже +10°C и не выше +40°C при относительной влажности воздуха от 45% до 75%.

В процессе эксплуатации створки необходимо держать в закрытом состоянии. Винты, шурупы, стяжки следует периодически подтягивать.

Следует избегать механических повреждений поверхностей, контакта с водой (в случае попадания воды следует тщательно протереть и высушить поверхность), воздействия щелочных растворов, абразивных и прочих, не предназначенных для ухода за мебелью средств.

Рекомендуется использовать мягкие ткани или замшу, предварительно смоченные и хорошо отжатые перед использованием.

Особенности по уходу за мебелью из разных материалов смотрите на нашем сайте mcstyle.ru во вкладке «ПОКУПАТЕЛЯМ» в шапке сайта.

Гарантийные обязательства

Изготовитель гарантирует соответствие изделия требованиям ГОСТ 16371-2014, 19917-1993 при соблюдении покупателем правил транспортировки, хранения, сборки и эксплуатации.

Гарантийный срок эксплуатации изделия - 12 месяцев со дня продажи, но не более 18 месяцев со дня изготовления.

Гарантии не распространяются на изделия поврежденные при перевозке, а также при несоблюдении правил сборки, эксплуатации и хранения, изложенных в настоящей Инструкции.

ВНИМАНИЕ !

Все виды деталей изображены схематично и могут отличаться от оригиналов.

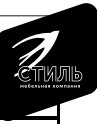
Производитель оставляет за собой право вносить изменения в конструкцию, не ухудшающие её эксплуатационные характеристики.

Вложенный в фурнитуру отрывной ярлык приклеить на заднюю стенку изделия по окончании сборки:

| Заказ на производство № от (дата выпуска) | | Ярлык для маркировки | |
|---|-----|--|--|
| Перечень используемой фурнитуры | | Название изделия | |
| Наименование | | Кол-во | |
| Гвоздь 2 * 20 мм | 100 | Корпус/Фасад - (цветовое исполнение изделия) [Серия номенклатуры] Произведено в России Производитель ООО "МК СТИЛЬ" 440015, Пензенская обл, Пенза г, Луговая ул, дом № 186 дата выпуска: xx.xx.xxxx Соответствует ГОСТ 16371-2014, 19917-1993 Габаритные размеры: Длина x Высота x Глубина в кг Вес: 24 мес. Гарантийный срок: 10 лет Срок службы: | |
| Затяжка - для евро-стяжки Белфорд | 56 | | |
| Затяжка технологическая D 5 мм - бежевая | 4 | | |
| Ключ для стяжки евро | 1 | | |
| Коробка (2-картон) под фурнитуру 460x100x100 мм | 1 | | |
| ножка 88*54*20 мм № 1 металл | 10 | | |
| петля - четырехпозиционная накладная (китай) | 3 | | |
| полкодержатель - обычный | 3 | | |
| ручка C28 мат + мет 128 мм | 3 | | |
| стяжка-евро 6.3*50 мм | 56 | | |
| шкант-евро | 1 | | |
| шкант 6*20 мм | 4 | | |
| шкант 6*20 мм | 4 | | |
| шуруп - 3.5*15 мм (hettich) | 80 | | |



ЛОРЕН Базовый модуль БМ-001

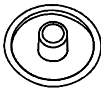
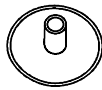
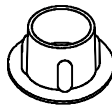
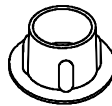
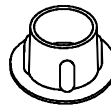

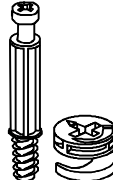
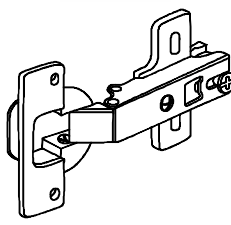
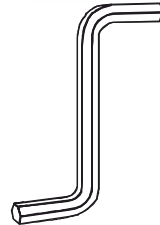
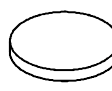
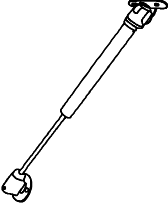
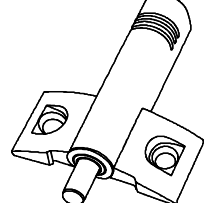
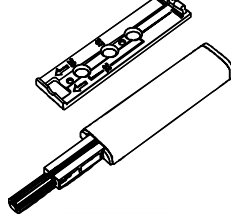
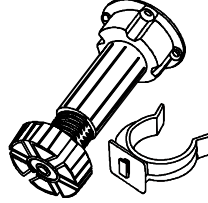
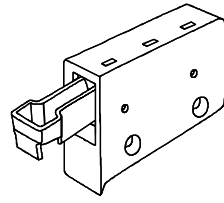
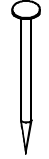
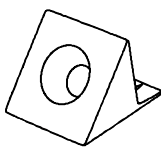
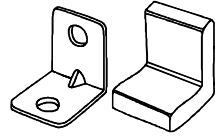
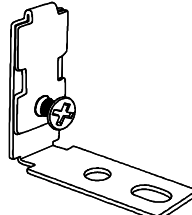
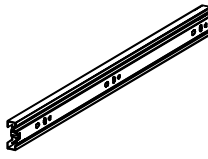
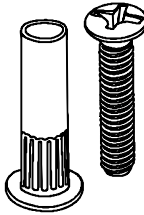



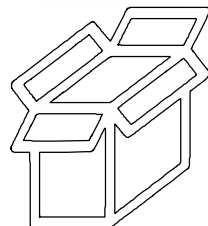



| Упаковка | Материал | Поз. | Наименование | Кол-во | Размер | |
|--------------------|--------------------------------------|--------------------------------------|--------------------------------------|--------------------------------------|--------|-----|
| 1 | GOLA Профиль-ручка П-обр. (4,2м.) | 41 | GOLA Профиль-ручка П-обр. (4,2м.) | 1 | 798 | |
| | ЛДСП 16 мм(Каркас) | 14 | Бок ящика | 2 | 480 | 74 |
| | ЛДСП 16 мм(Каркас) | 15 | Перед/зад.стенка ящика | 2 | 709 | 74 |
| | ЛДСП 16 мм(Каркас) | 7 | Бок ящика прав/лев | 2 | 450 | 266 |
| | ЛДСП 16 мм(Каркас) | 8 | Перед/зад.стенка ящика | 2 | 709 | 266 |
| | ЛДСП 16 мм(Каркас) | 9 | Планка | 1 | 106 | 450 |
| | ЛДСП 16 мм(Каркас) | 10 | Бок ящика прав/лев | 2 | 450 | 138 |
| | ЛДСП 16 мм(Каркас) | 43 | Крышка | 1 | 800 | 490 |
| | ЛДСП 16 мм(Каркас) | 45 | Перед/зад.стенка ящика | 2 | 709 | 138 |
| | ЛДСП 16 мм(Каркас) | 3 | Бок левый | 1 | 780 | 490 |
| | ЛДСП 16 мм(Каркас) | 4 | Бок правый | 1 | 780 | 490 |
| | ЛДСП 16 мм(Каркас) | 44 | Планка | 1 | 766 | 74 |
| | ЛХДФ 3,2 мм | 33 | Задняя стенка | 2 | 795 | 395 |
| | ЛХДФ 3,2 мм | 34 | Дно ящика | 1 | 737 | 475 |
| | ЛХДФ 3,2 мм | 34 | Дно ящика | 2 | 737 | 445 |
| | Планка соединительная для ДВП | 39 | Соединитель двп | 1 | 766 | |
| | 2 | GOLA Профиль-ручка П-обр. (4,2м.) | 41 | GOLA Профиль-ручка П-обр. (4,2м.) | 1 | 798 |
| ЛДСП 16 мм(Каркас) | | 11 | Перед/зад.стенка ящика | 4 | 138 | 138 |
| ЛДСП 16 мм(Каркас) | | 12 | Перегородка ящика прав/лев | 2 | 450 | 138 |
| ЛДСП 16 мм(Каркас) | | 13 | Вязка ящика | 2 | 401 | 138 |
| ЛДСП 16 мм(Каркас) | | 7 | Бок ящика прав/лев | 2 | 450 | 266 |
| ЛДСП 16 мм(Каркас) | | 8 | Перед/зад.стенка ящика | 2 | 709 | 266 |
| ЛДСП 16 мм(Каркас) | | 9 | Планка | 1 | 106 | 450 |
| ЛДСП 16 мм(Каркас) | | 10 | Бок ящика прав/лев | 2 | 450 | 138 |
| ЛДСП 16 мм(Каркас) | | 43 | Крышка | 1 | 800 | 490 |
| ЛДСП 16 мм(Каркас) | | 3 | Бок левый | 1 | 780 | 490 |
| ЛДСП 16 мм(Каркас) | | 4 | Бок правый | 1 | 780 | 490 |
| ЛДСП 16 мм(Каркас) | | 44 | Планка | 1 | 766 | 74 |
| ЛХДФ 3,2 мм | | 34 | Дно ящика | 1 | 737 | 445 |
| ЛХДФ 3,2 мм | | 35 | Дно ящика | 2 | 166 | 445 |
| 3 | ЛДСП 16 мм(Каркас) | 42 | Створка | 1 | 776 | 419 |
| | ЛДСП 16 мм(Каркас) | 17 | Бок прав/лев. (Вытяжка) | 2 | 425 | 330 |
| | ЛДСП 16 мм(Каркас) | 18 | Перегородка (Вытяжка) | 2 | 135 | 330 |
| | ЛДСП 16 мм(Каркас) | 19 | Вязка (Вытяжка) | 2 | 80 | 330 |
| | ЛДСП 16 мм(Каркас) | 20 | Задняя стенка ЛДСП | 2 | 118 | 80 |
| | ЛДСП 16 мм(Каркас) | 21 | Вязка нижняя (Вытяжка) | 1 | 751 | 330 |
| | ЛДСП 16 мм(Каркас) | 22 | Вязка верхняя (Вытяжка) | 1 | 751 | 330 |
| | ЛДСП 16 мм(Каркас) | 23 | Бок | 2 | 256 | 202 |
| | ЛДСП 16 мм(Каркас) | 24 | Фальшпанель | 1 | 256 | 234 |
| | ЛДСП 16 мм(Каркас) | 25 | Фальшпанель (Вытяжка) | 1 | 559 | 134 |
| | ЛХДФ 3,2 мм | 36 | Задняя стенка | 1 | 267 | 761 |

| | | | | | | |
|---|-------------------------------------|----|-------------------------------------|---|-----|-------|
| | ЛДСП 16 мм(Каркас) | 26 | Бок прав/лев. (Сушка) | 2 | 425 | 330 |
| | ЛДСП 16 мм(Каркас) | 27 | Перегородка (Сушка) | 1 | 391 | 283 |
| 4 | ЛДСП 16 мм(Каркас) | 28 | Вязка нижняя (Сушка) | 1 | 751 | 298 |
| | ЛДСП 16 мм(Каркас) | 29 | Вязка верхняя (Сушка) | 1 | 751 | 330 |
| | ЛДСП 16 мм(Каркас) | 42 | Створка | 1 | 776 | 419 |
| | ЛХДФ 3,2 мм | 37 | Задняя стенка | 1 | 401 | 761 |
| 5 | ЛДСП 16 мм(Каркас) | 30 | Бок прав/лев. | 4 | 425 | 554 |
| | ЛДСП 16 мм(Каркас) | 31 | Вязка нижняя | 2 | 768 | 554 |
| | ЛДСП 16 мм(Каркас) | 32 | Вязка верхняя | 2 | 768 | 554 |
| | ЛХДФ 3,2 мм | 38 | Задняя стенка | 2 | 401 | 778 |
| 6 | ЛДСП 16 мм(Каркас) | 16 | Панель | 2 | 568 | 1 003 |
| 7 | Лоток д/ст.приб. 800мм(гл.500мм) | | Лоток д/ст.приб. 800мм(гл.500мм) | 1 | 708 | 445 |
| 8 | Посудосушитель Хром 400мм. | | Посудосушитель Хром 400мм. | 1 | | |
| 9 | Фасад в сборе | 2 | Фасад ящика | 4 | 364 | 796 |
| | Фасад в сборе | 1 | Створка | 2 | 422 | 796 |

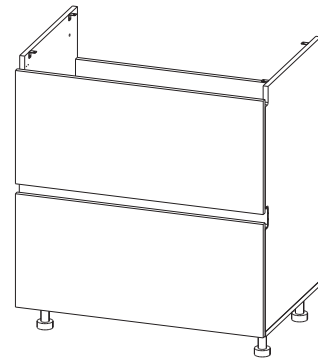
Набор фурнитуры для ЛОРЕН Базовый модуль БМ-001



| | | | | |
|---|---|---|---|---|
|  |  |  |  |  |
| <p>Заглушка для евро-стяжки ясень шимо светлый</p> | <p>Заглушка для эксц. стяжки ясень шимо светлый</p> | <p>Заглушка технологическая D 8 мм бежевая</p> | <p>Заглушка технологическая D 5 мм белый</p> | <p>Заглушка технологическая D 5 мм бежевая</p> |
|  |  |  |  |  |
| <p>стяжка-евро 6,3*50 мм</p> | <p>стяжка hettich эксцентриковая</p> | <p>петля четырехшарнирная накладная (китай)</p> | <p>Ключ для стяжки евро</p> | <p>Демпфер силиконовый</p> |
|  |  |  |  |  |
| <p>кронштейн газ-лифт (подъемный, 60N)</p> | <p>Амортизатор (демфер) для фасада</p> | <p>Отталкиватель для двери (TITUS)</p> | <p>ножка кухонная 100 мм пластмасс</p> | <p>навес регулируемый (краб) Белый</p> |
|  |  |  |  |  |
| <p>Гвоздь 2 * 20 мм</p> | <p>Фиксатор задней стенки (белый)</p> | <p>стяжка уголок с накладкой 20x20x15 мм бежевая</p> | <p>Крепление для профилей GOLA</p> | <p>Направляющие шариковые 450 мм/45мм (45kr)_FIRMAX</p> |
|  |  |  |  |  |
|  | | | | |
| <p>шуруп 4*30 мм цинк</p> | | | | |

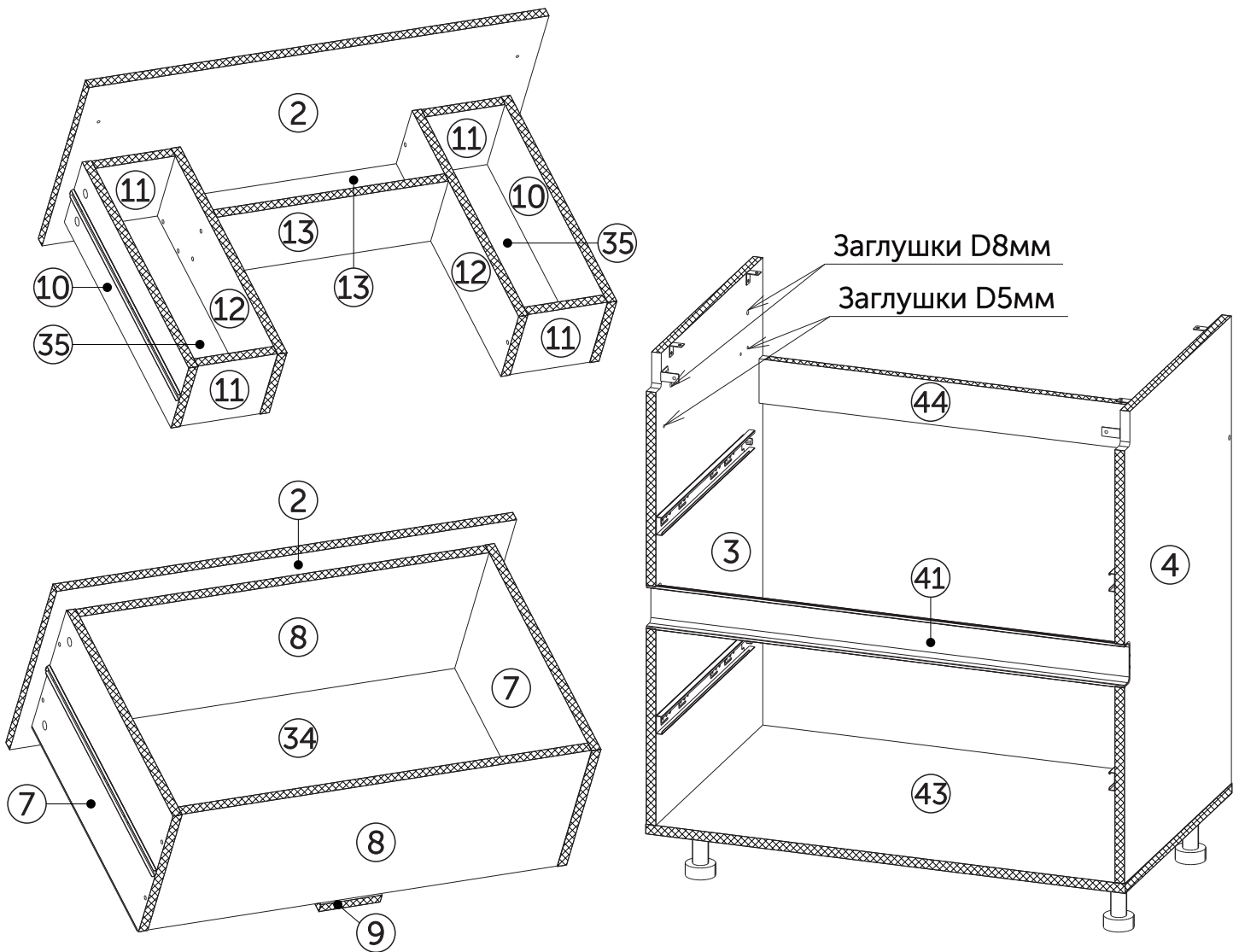
Стол под мойку

Габариты: Д.800 x В.896 x Г.510мм



Условное обозначение:

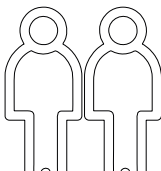
 - Кромочный материал



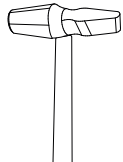
В процессе сборки Вам понадобится:



Схема сборки



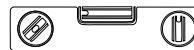
Помощник



Молоток



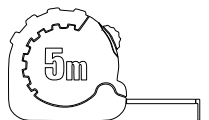
Отвертка крестовая



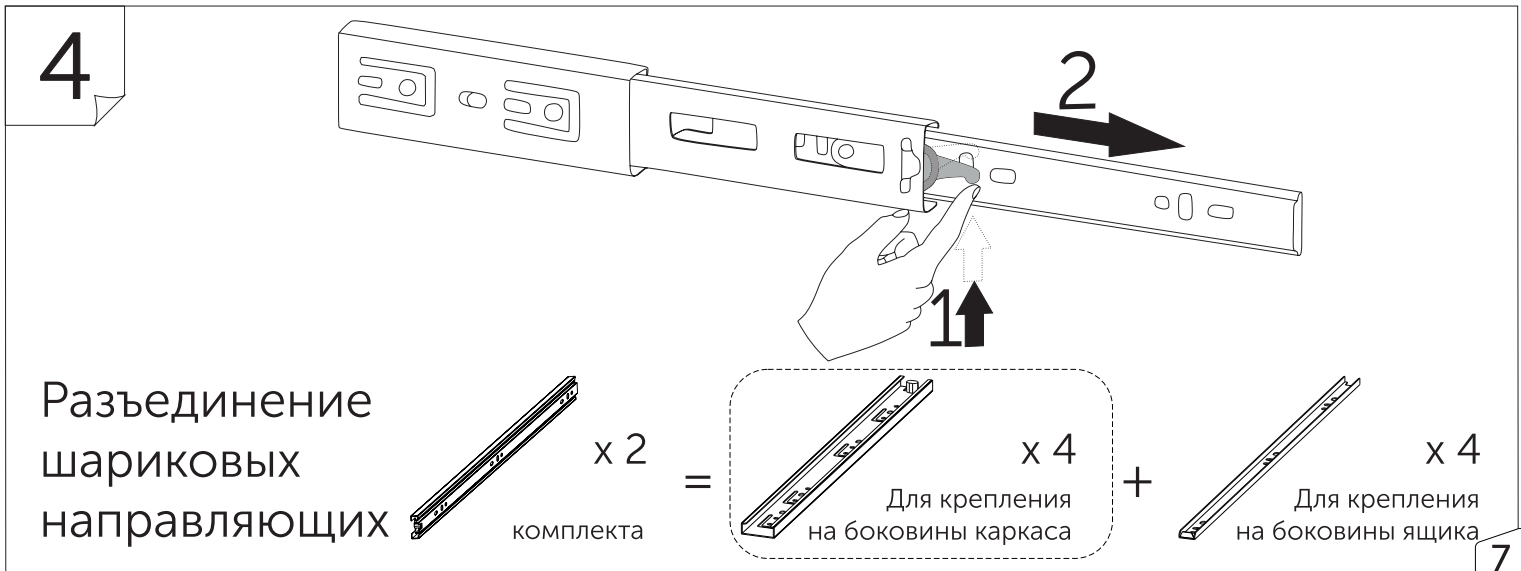
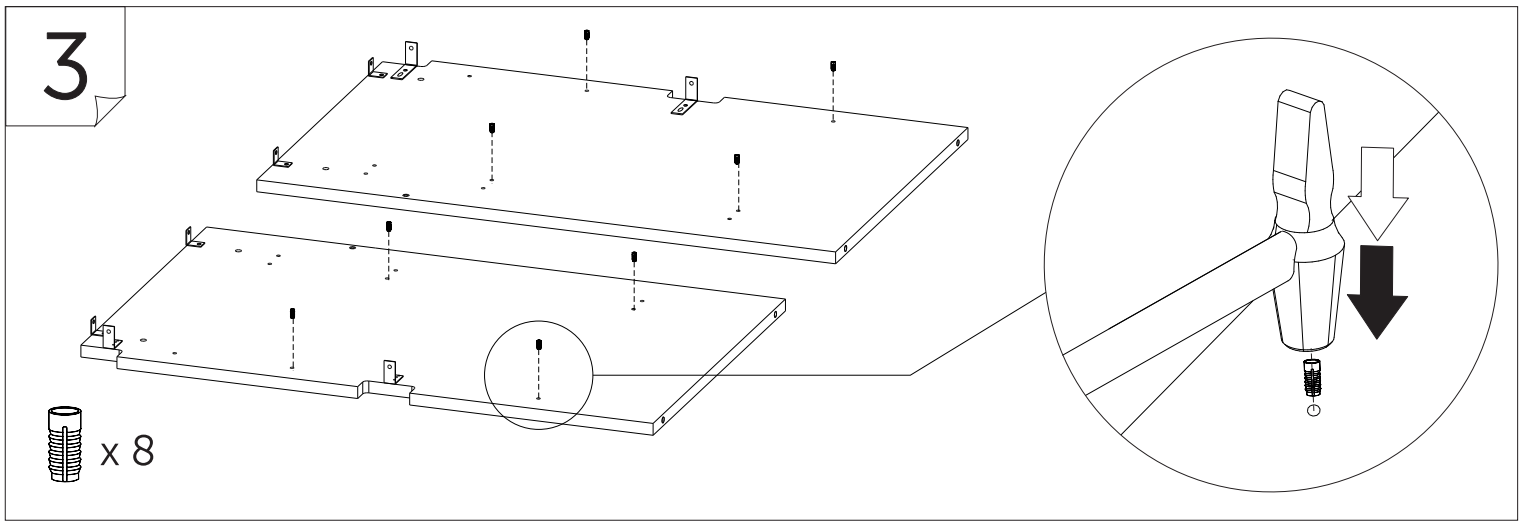
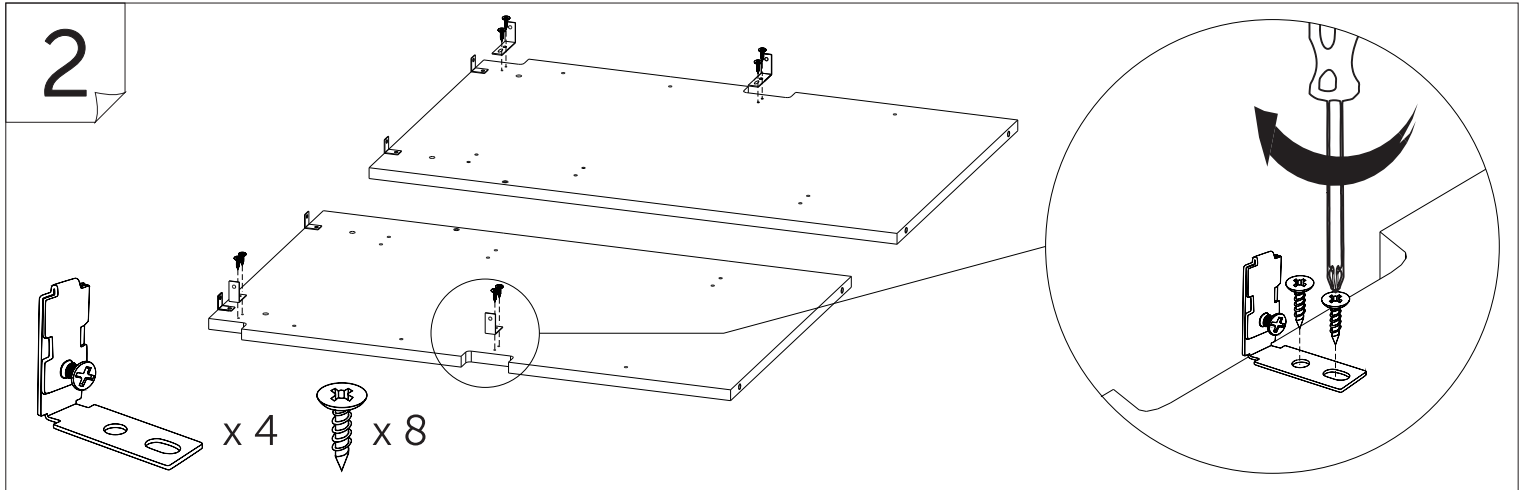
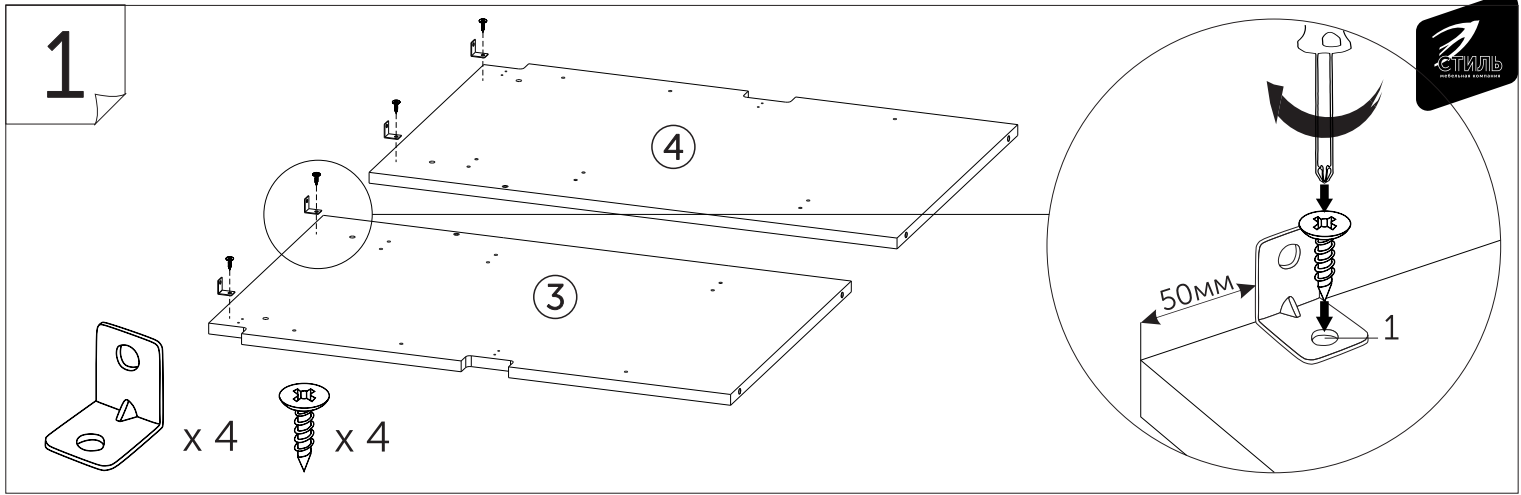
Уровень



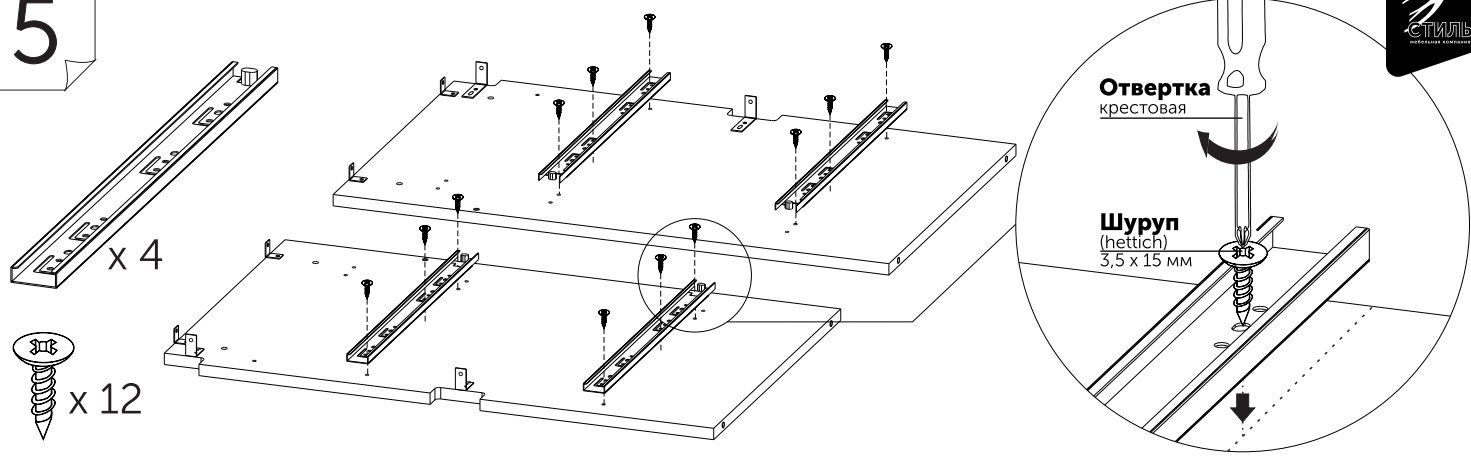
Карандаш



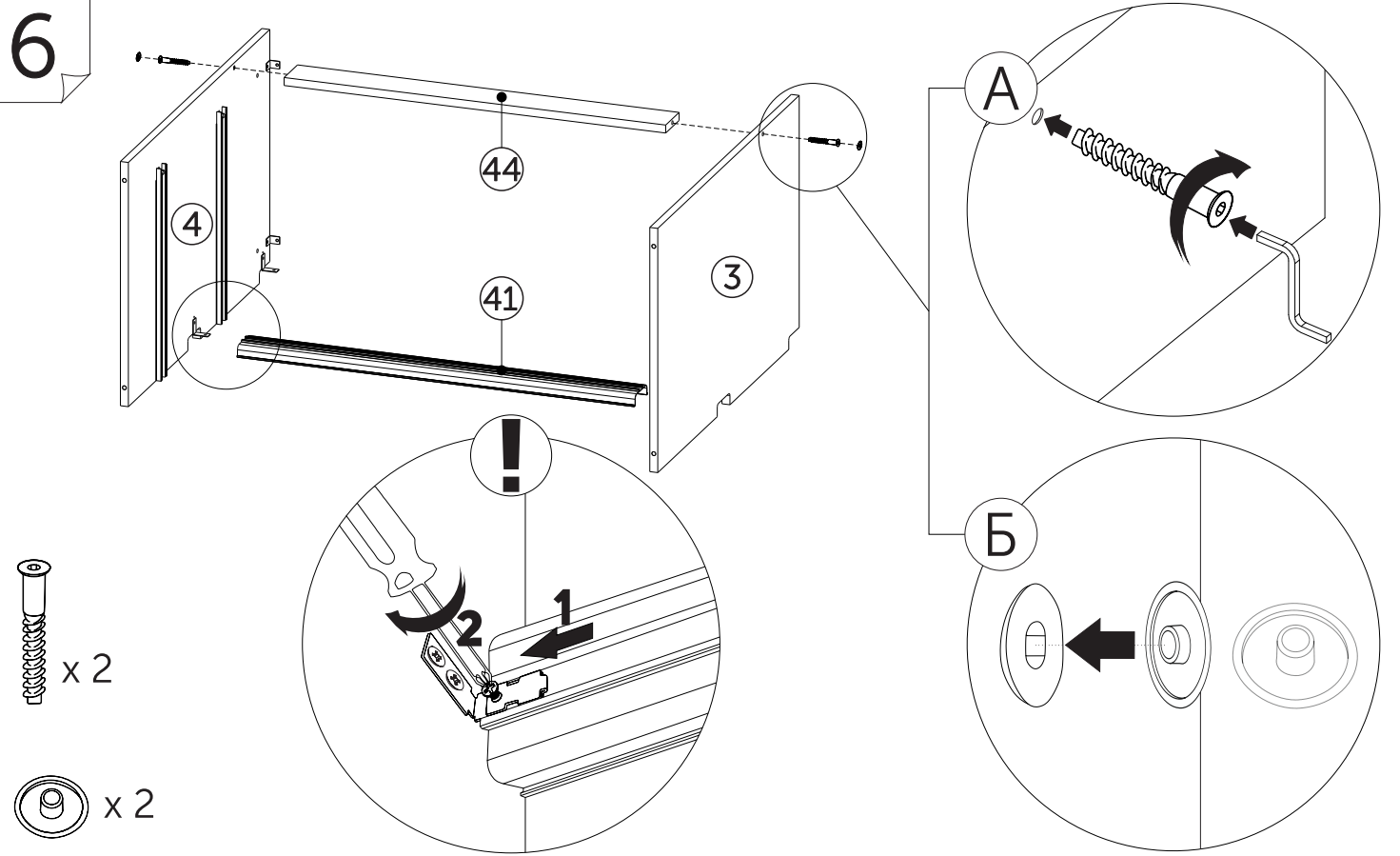
Рулетка



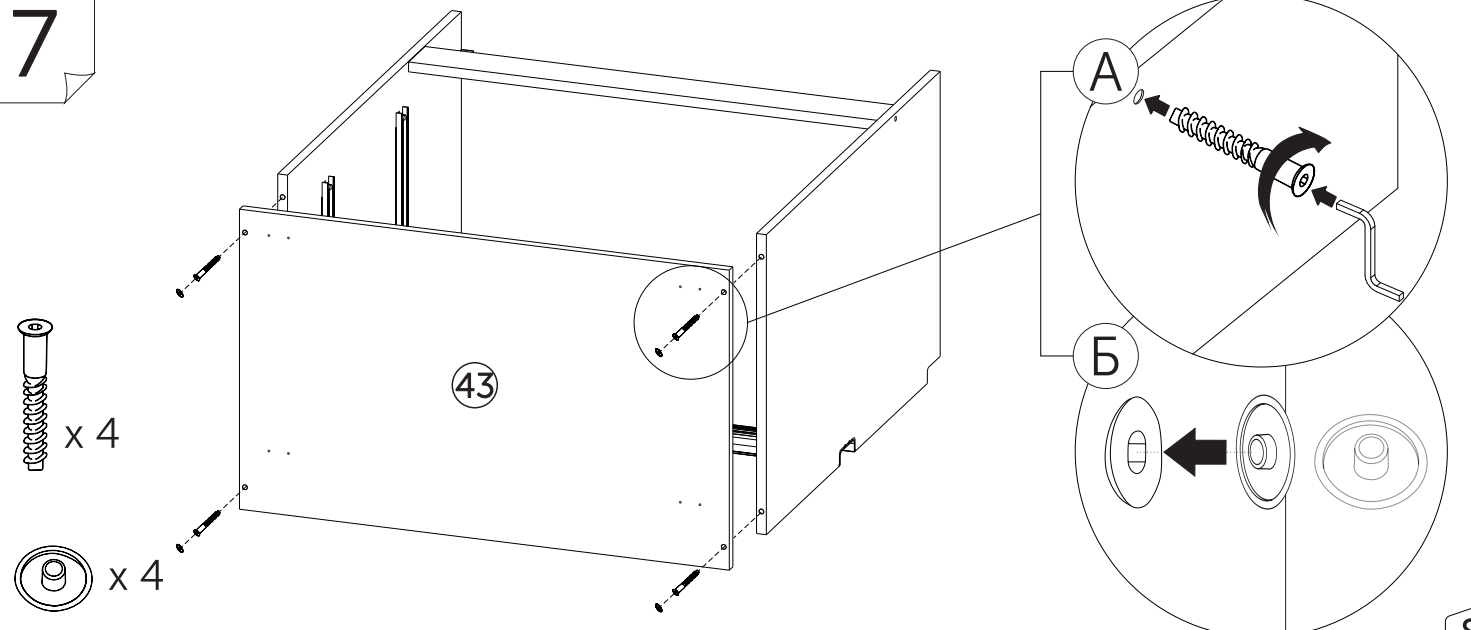
5



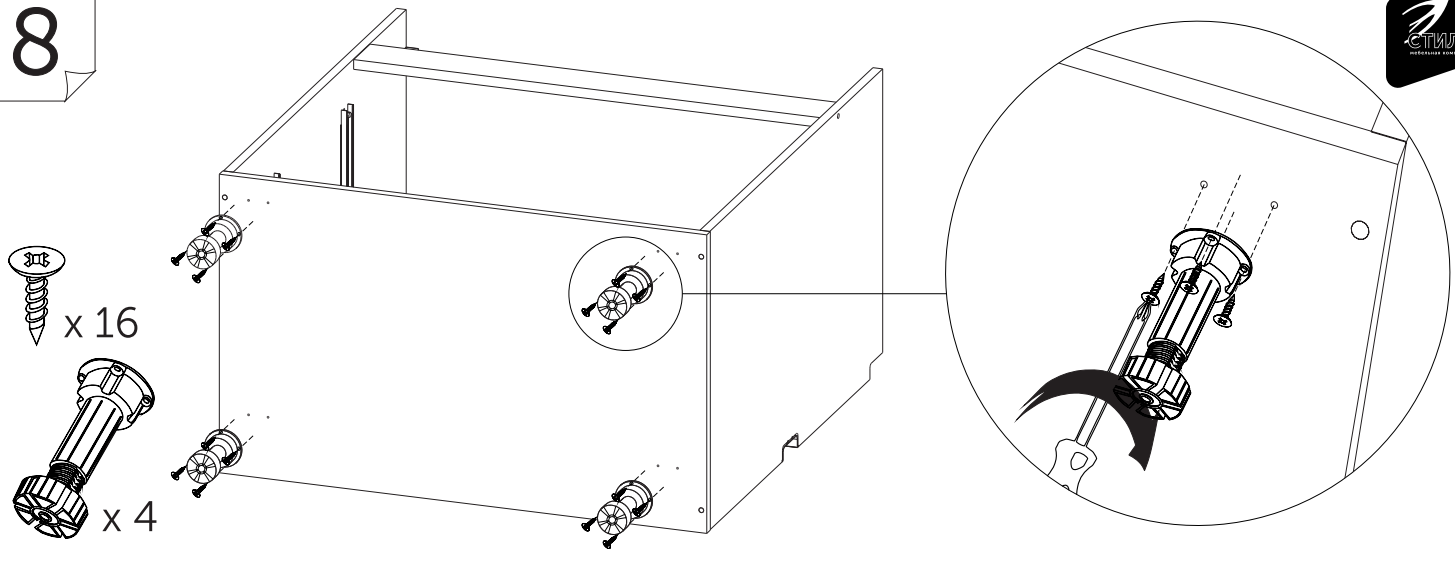
6



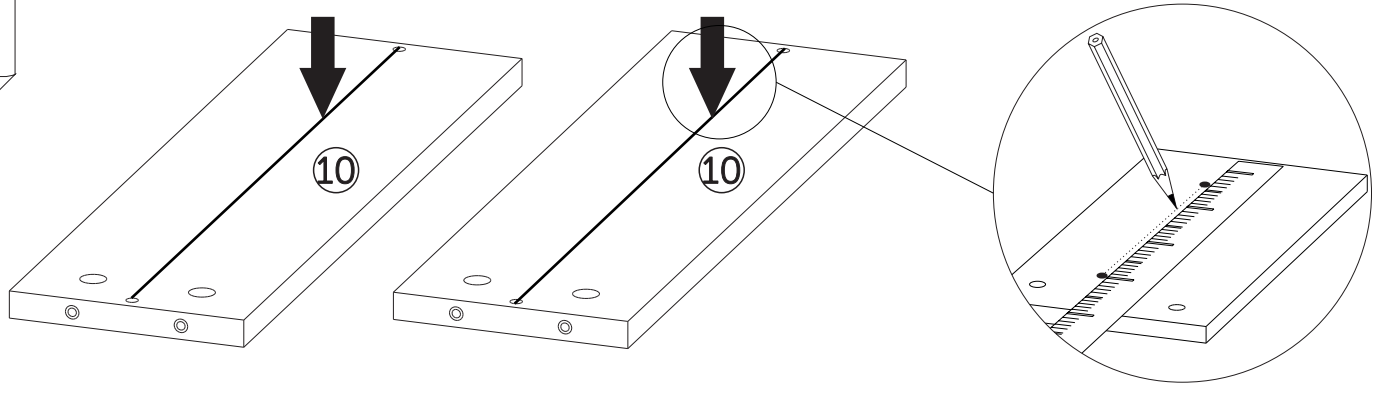
7



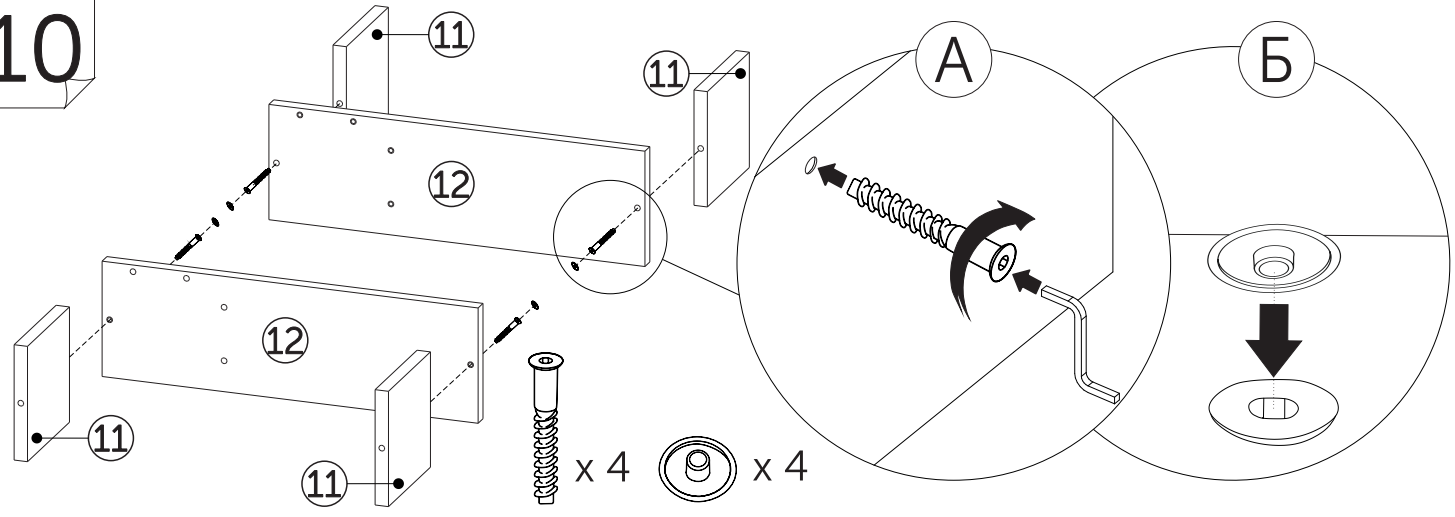
8



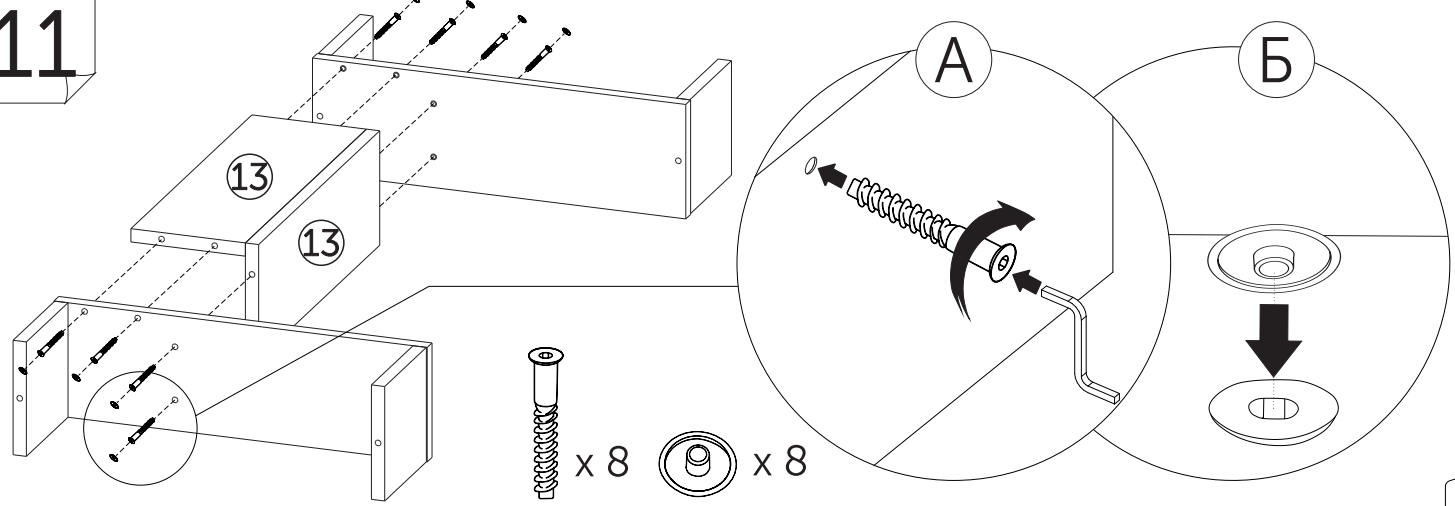
9

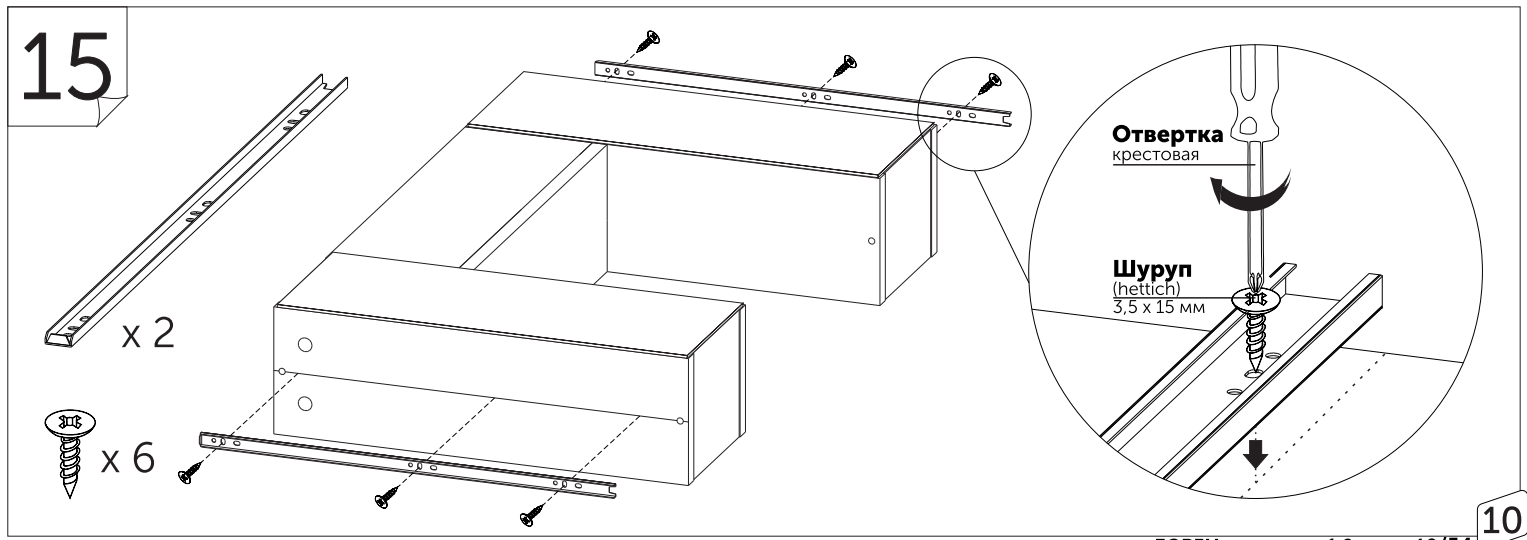
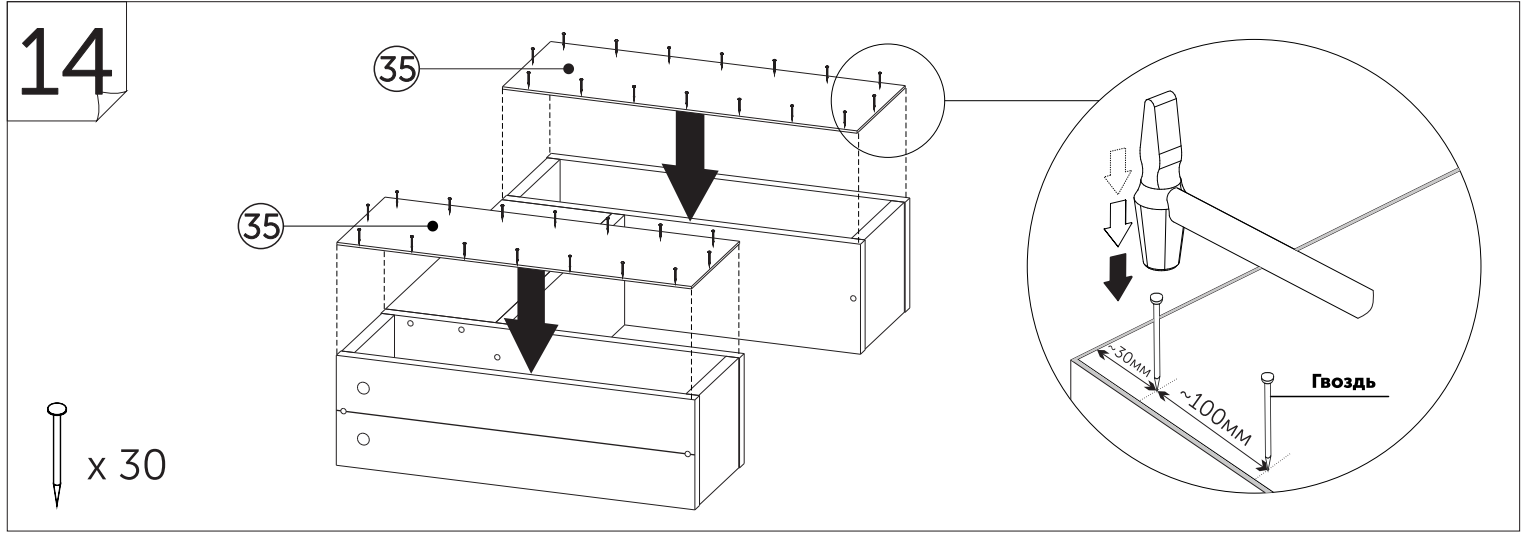
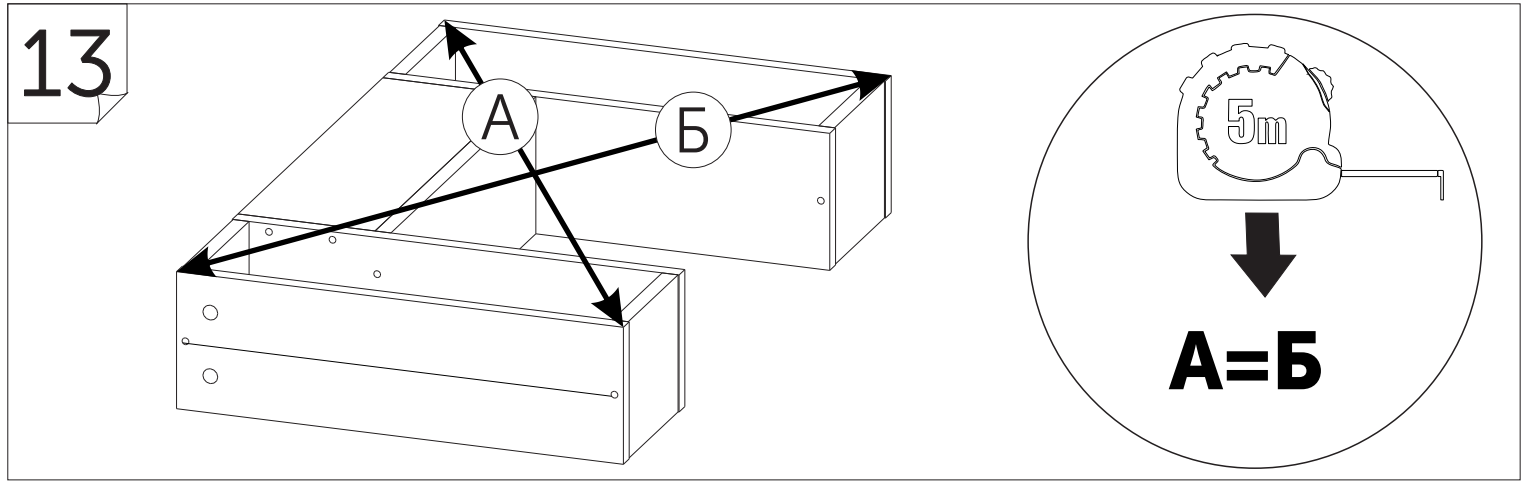
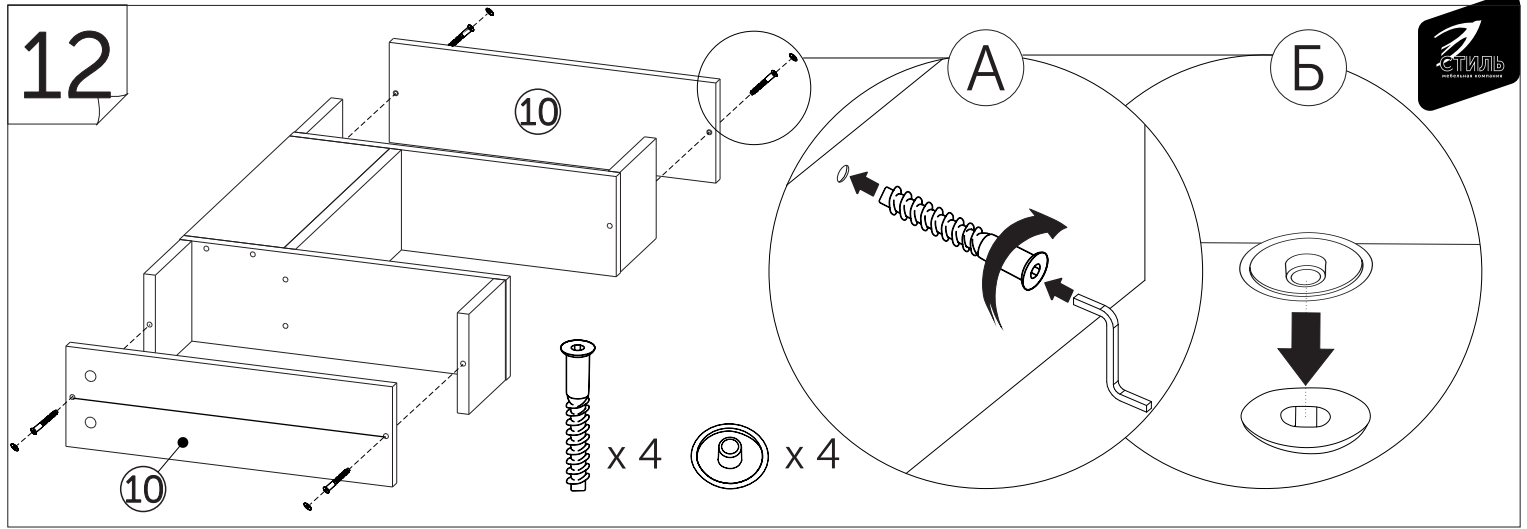


10



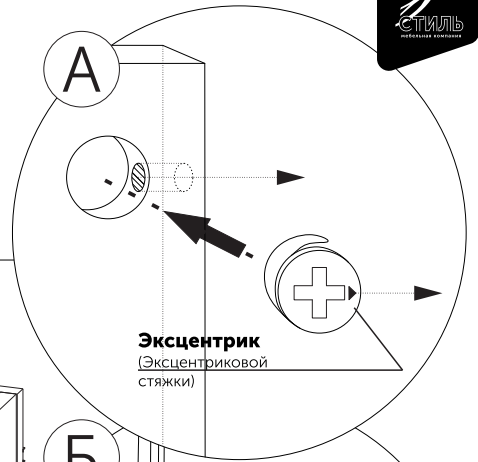
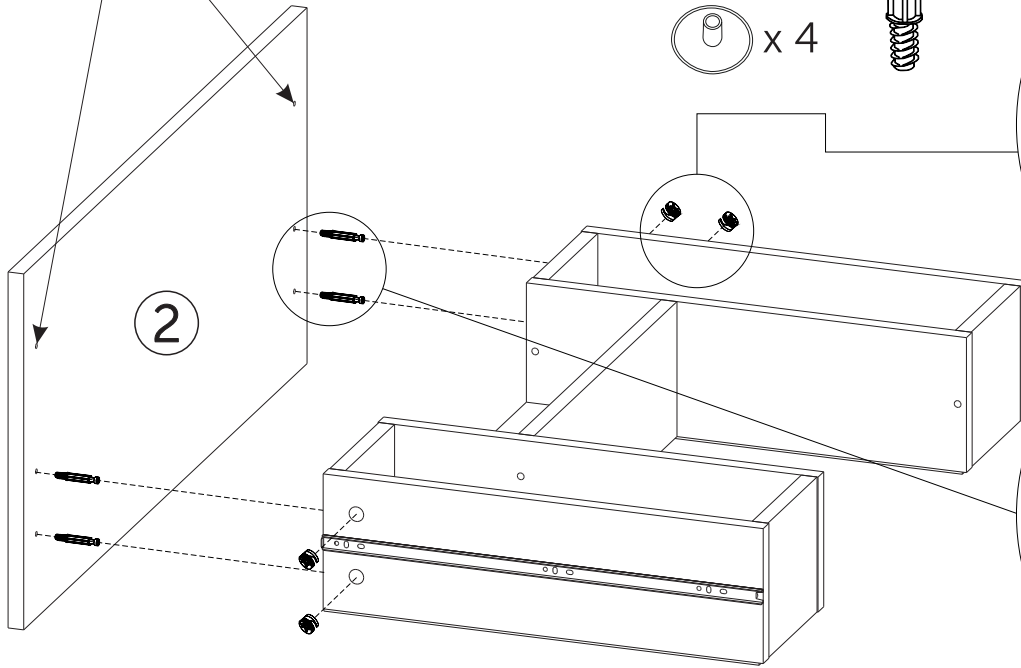
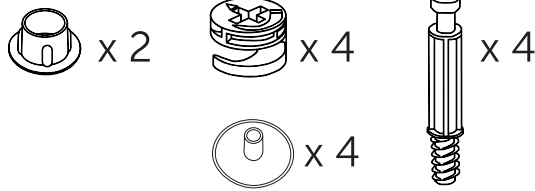
11



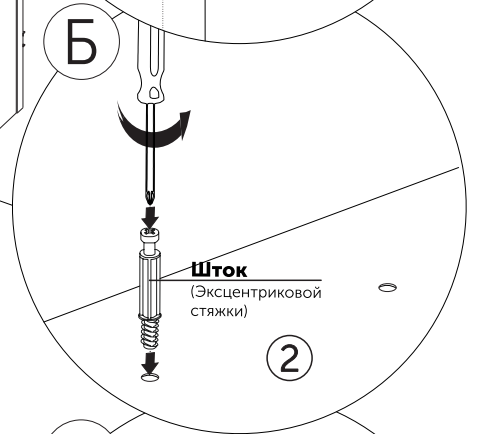


16

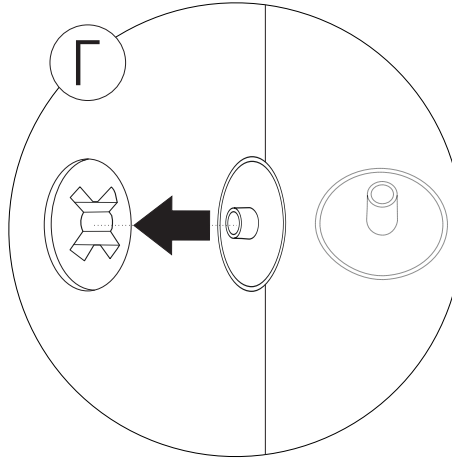
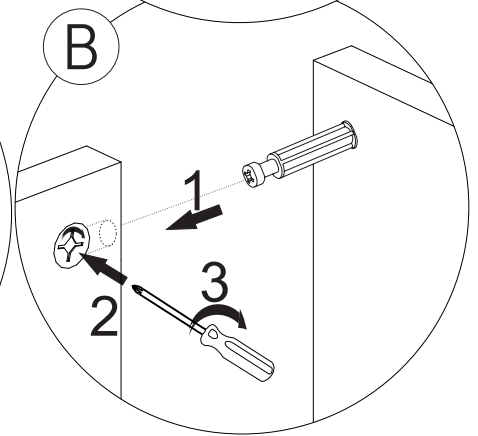
Заглушки Белые D5мм



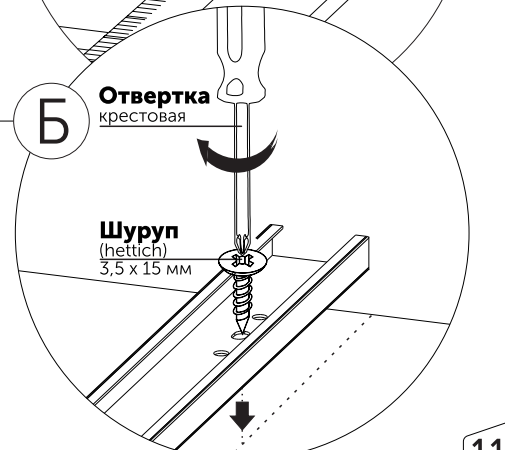
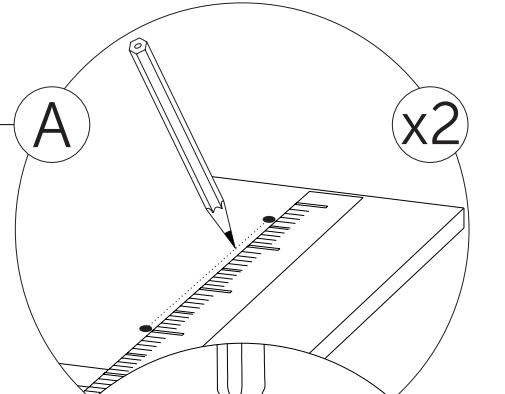
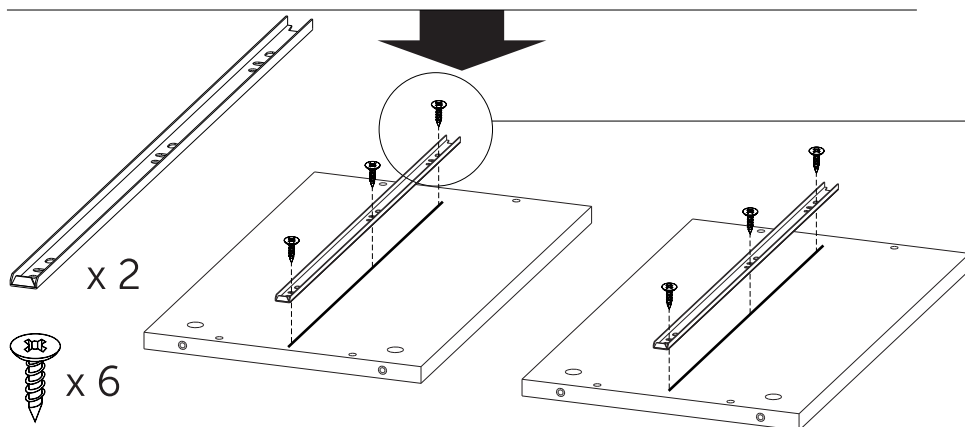
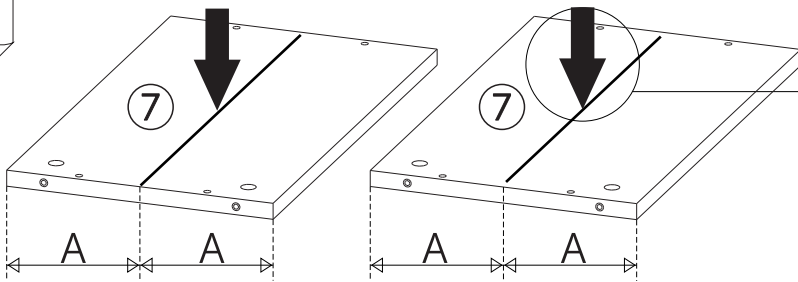
Эксцентрик
(Эксцентриковой
стяжки)



Шток
(Эксцентриковой
стяжки)

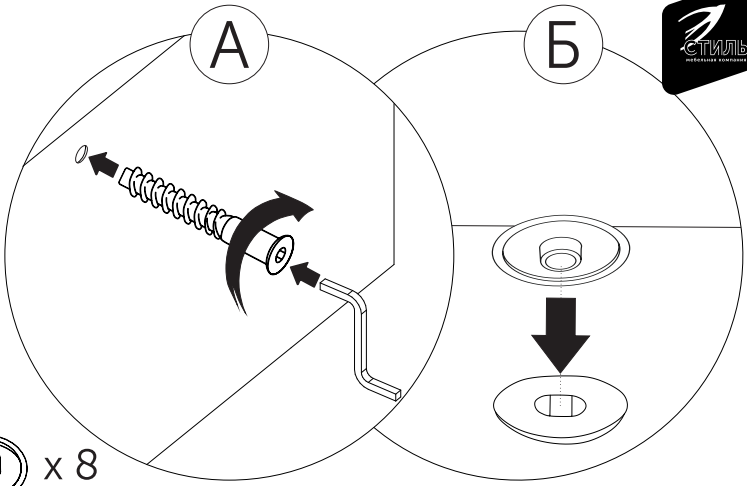
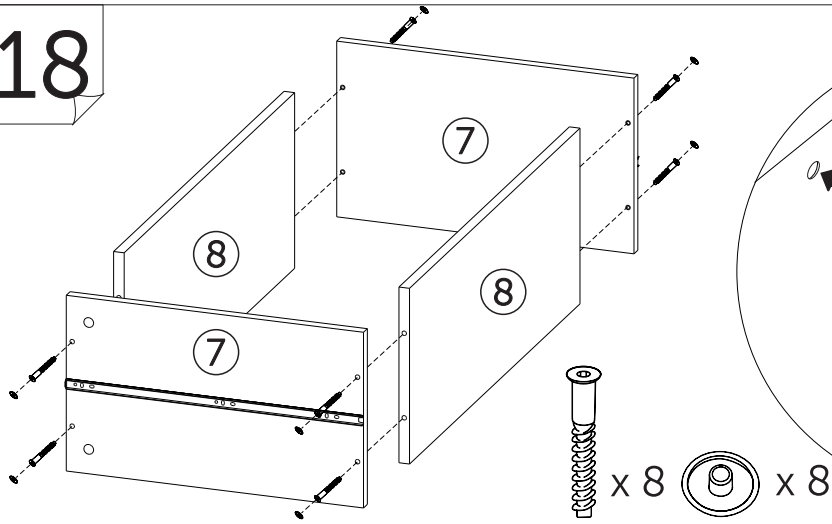


17

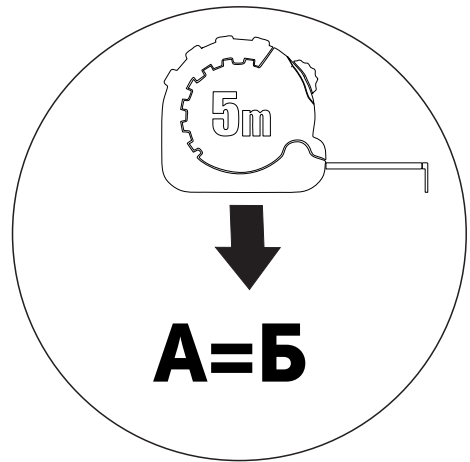
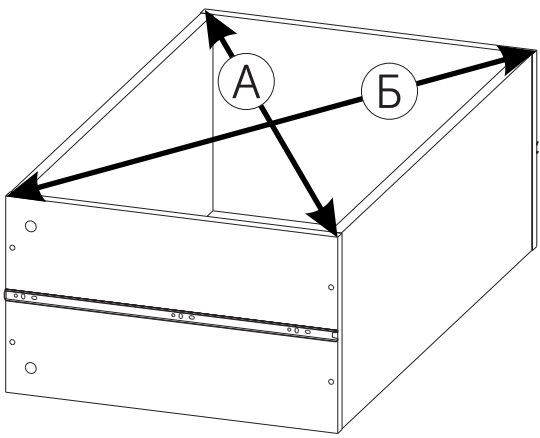


11

18

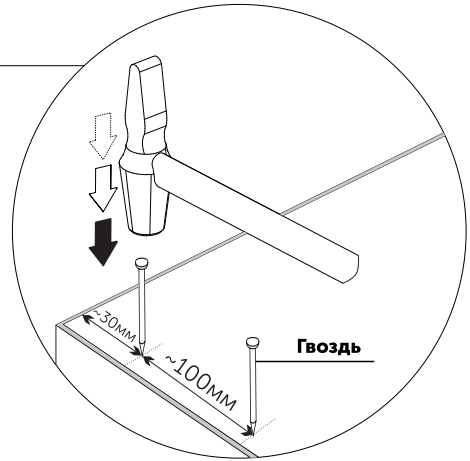
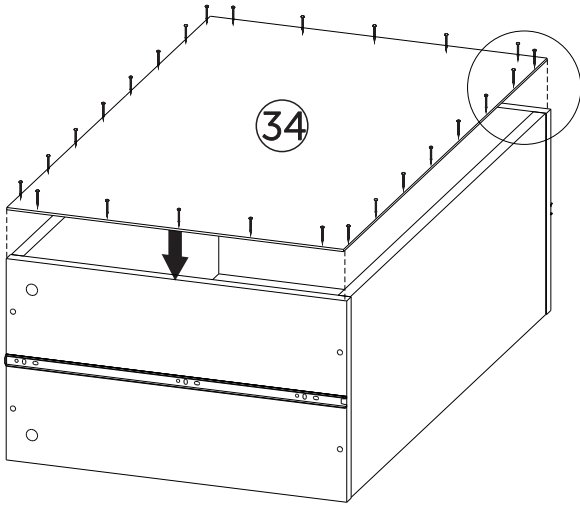


19



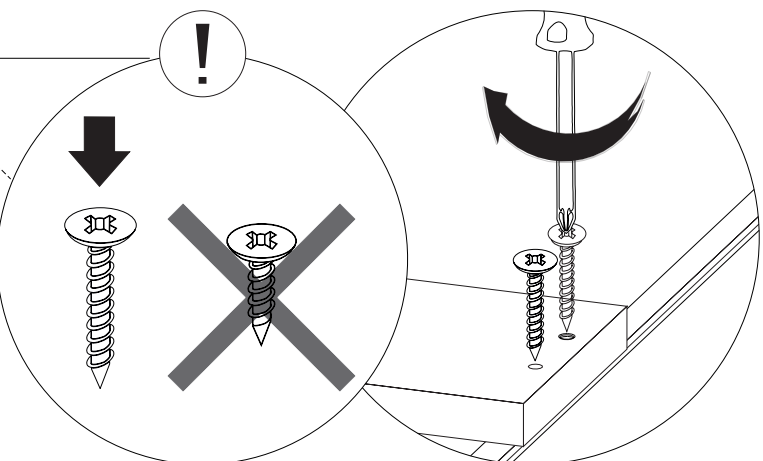
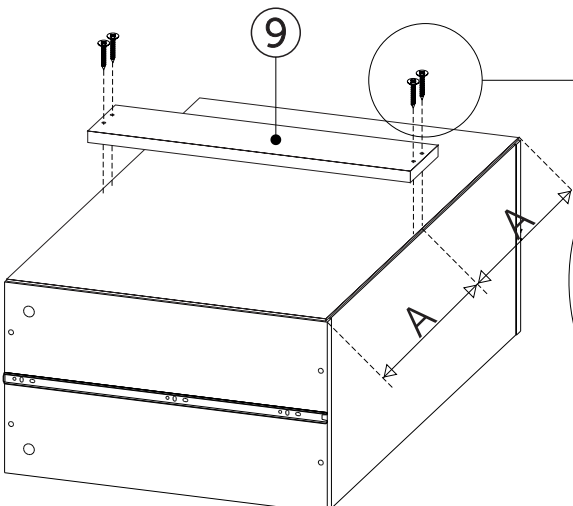
20

x 24

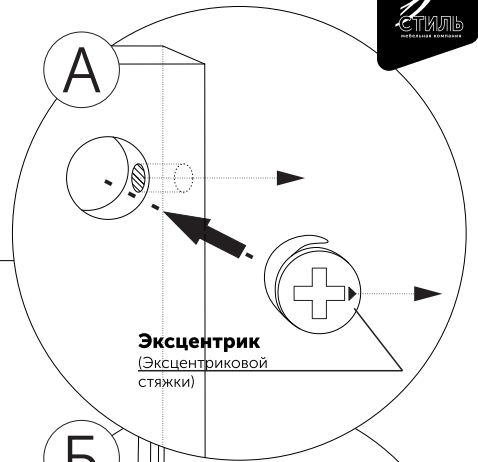
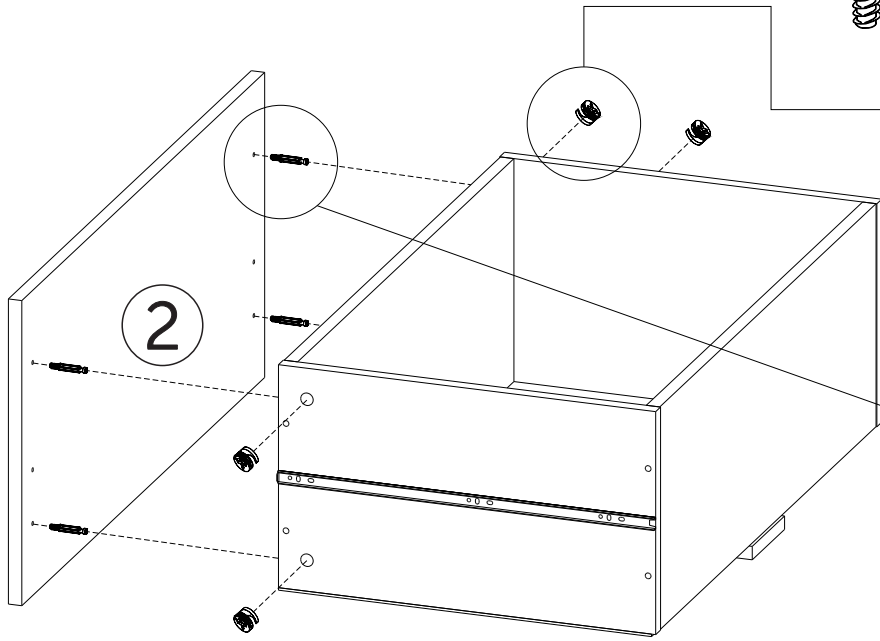
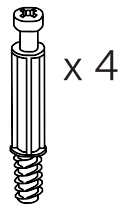


21

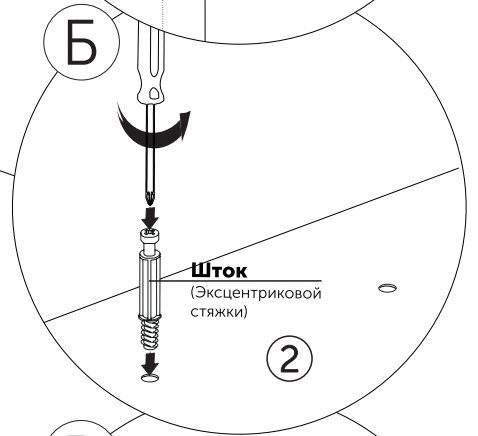
x 4



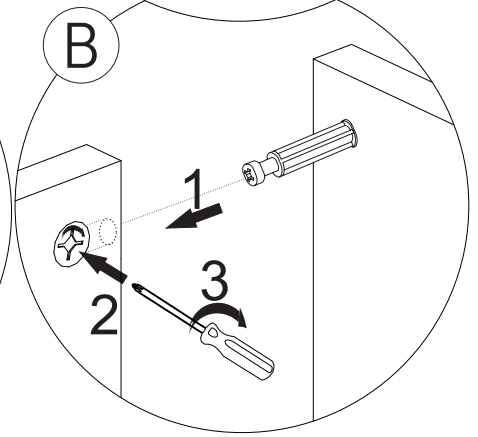
22



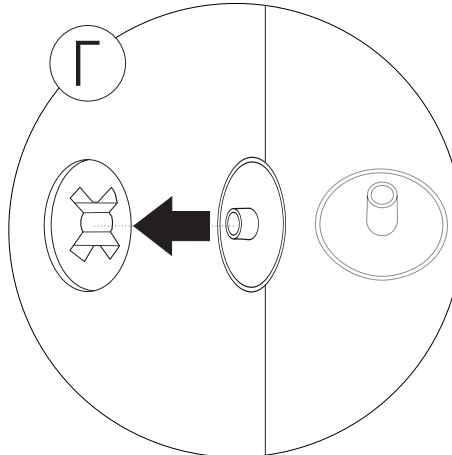
Эксцентрик
(Эксцентриковой
стяжки)



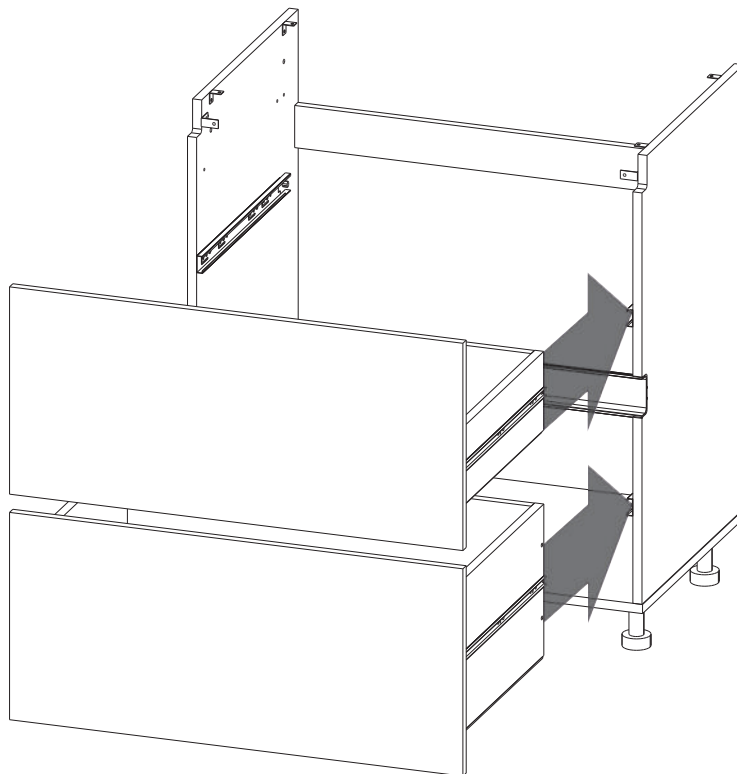
Шток
(Эксцентриковой
стяжки)



Закреть все
неиспользованные
отверстия заглушками

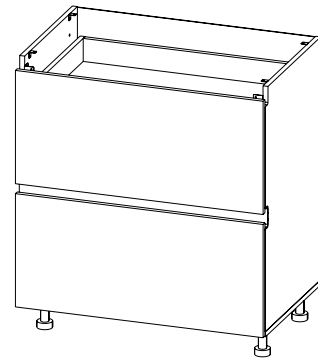


23



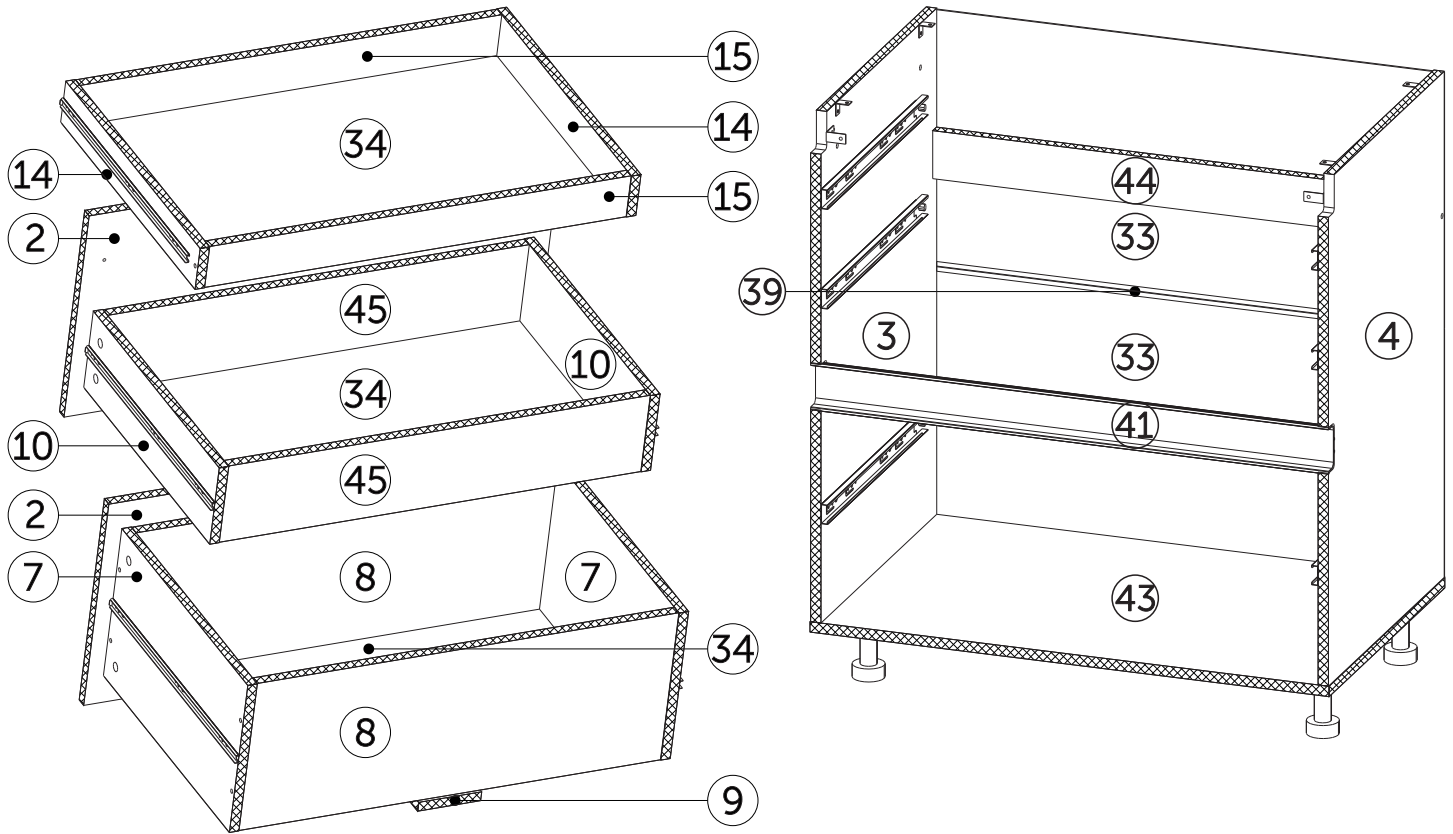
Стол под варочную панель

Габариты: Д.800 x В.896 x Г.510 мм



Условное обозначение:

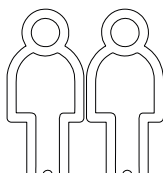
 - Кромочный материал



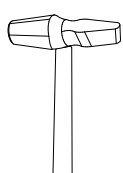
В процессе сборки Вам понадобится:



Схема сборки



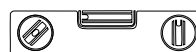
Помощник



Молоток



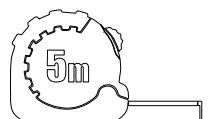
Отвертка крестовая



Уровень

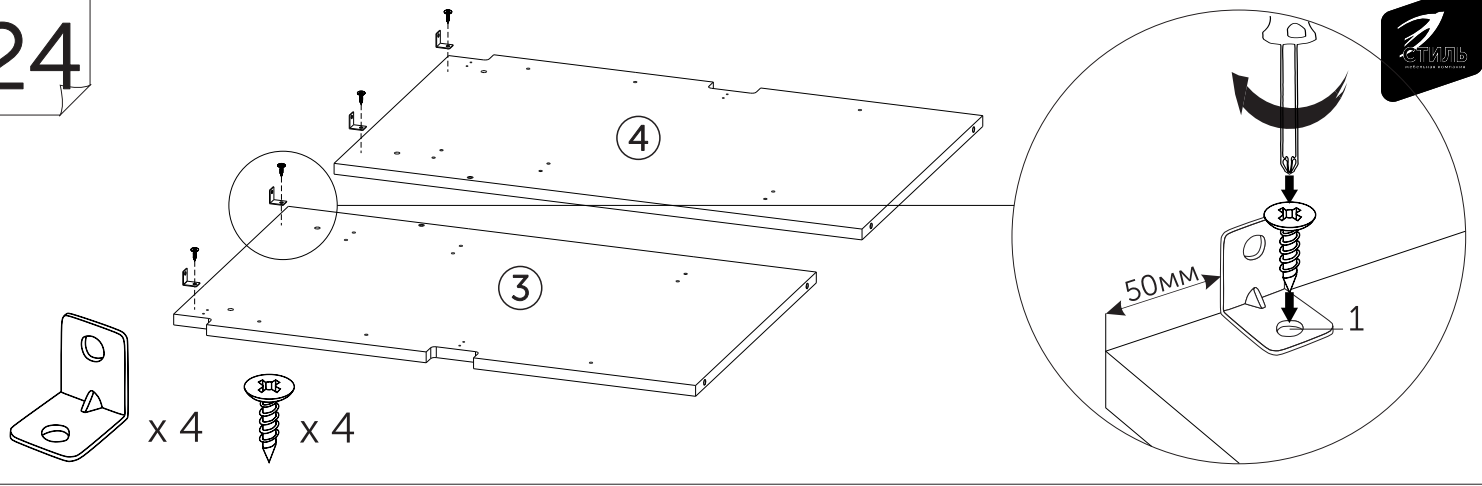


Карандаш

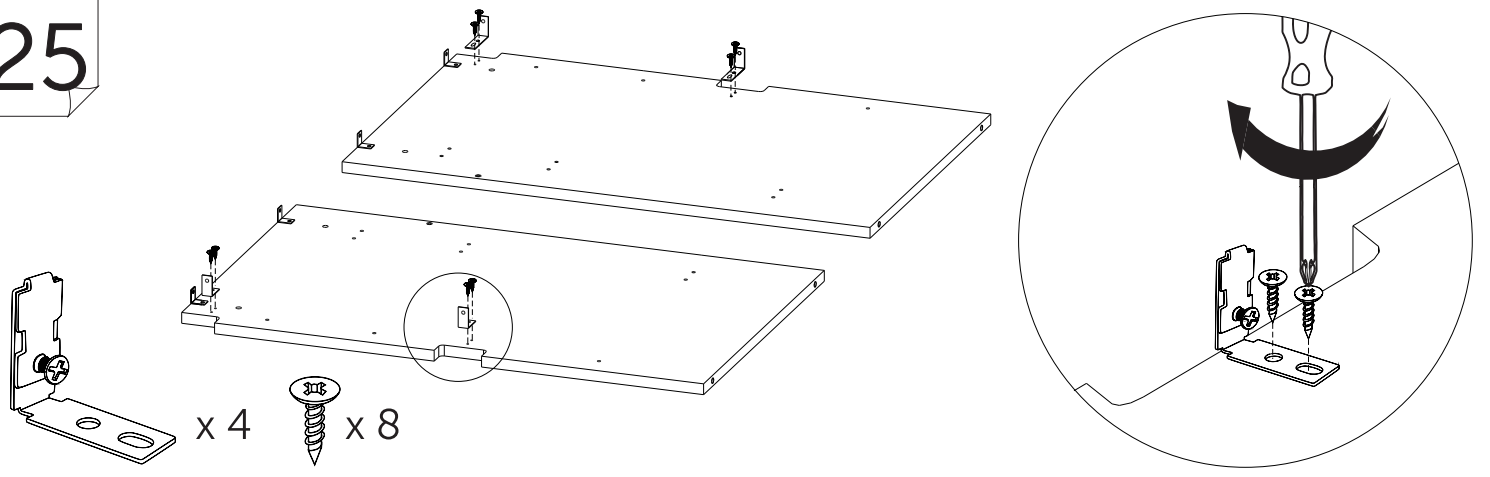


Рулетка

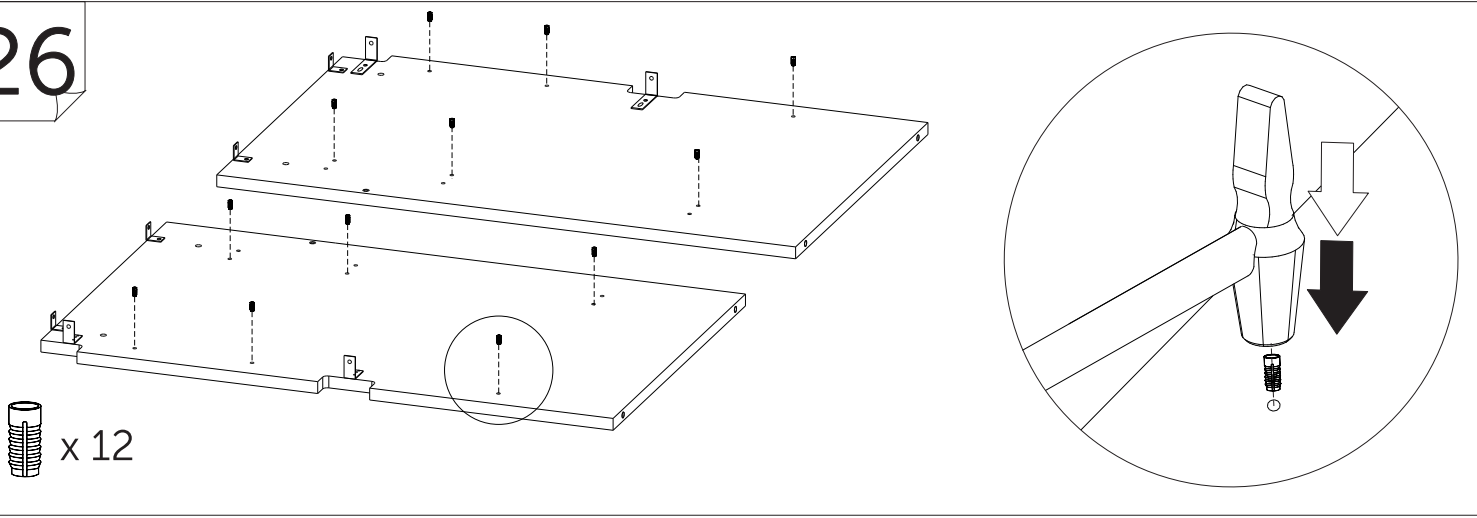
24



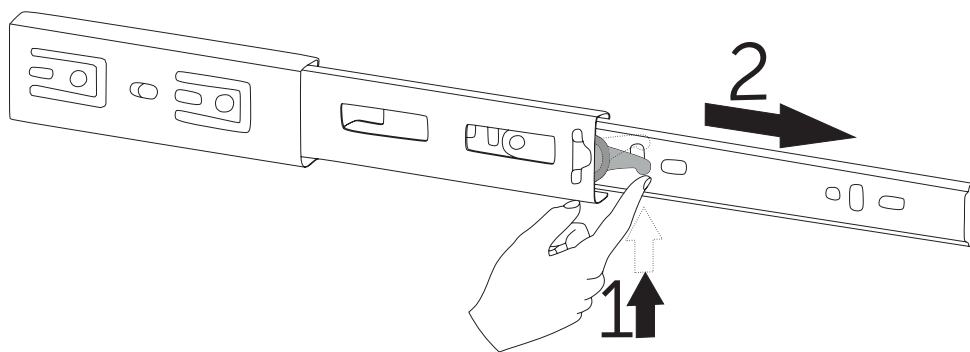
25



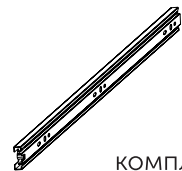
26



27



Разъединение шариковых направляющих



x 3 комплекта

=



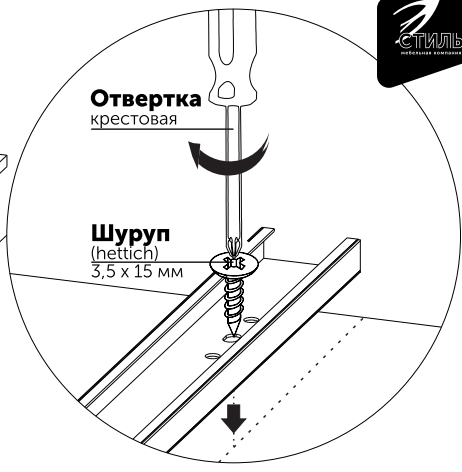
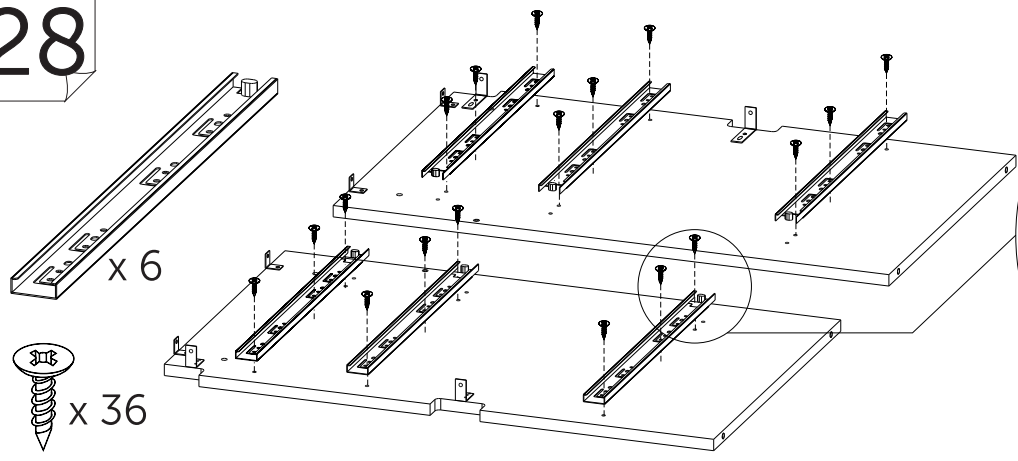
x 6 Для крепления на боковину каркаса

+

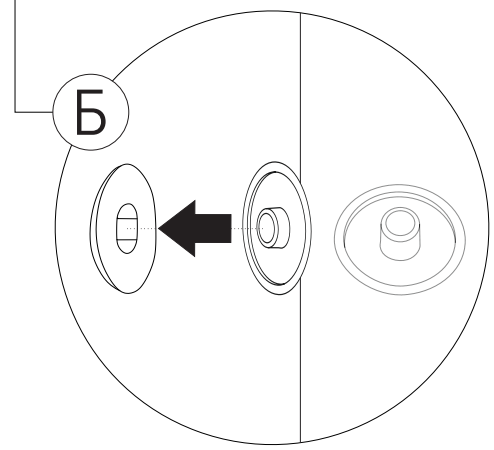
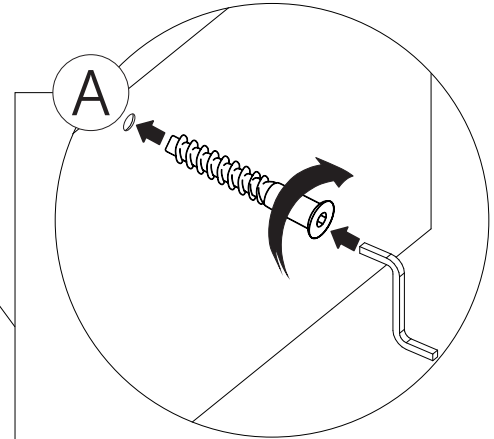
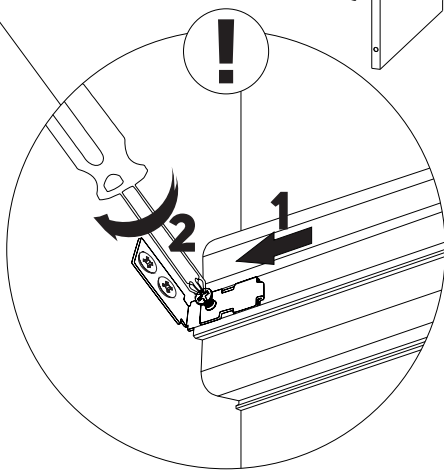
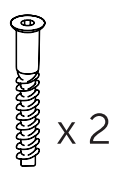
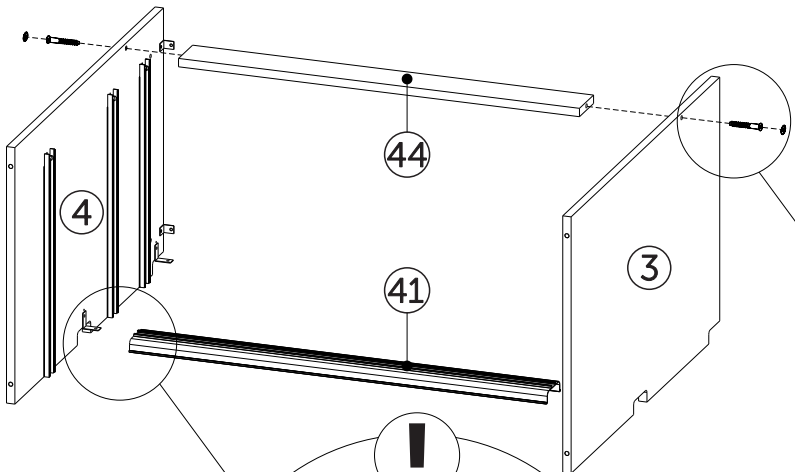


x 6 Для крепления на боковину ящика

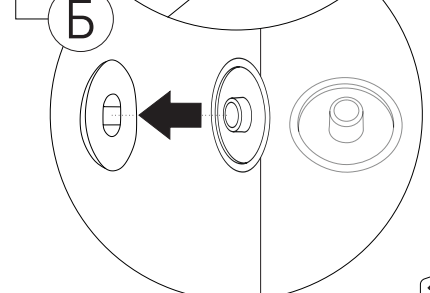
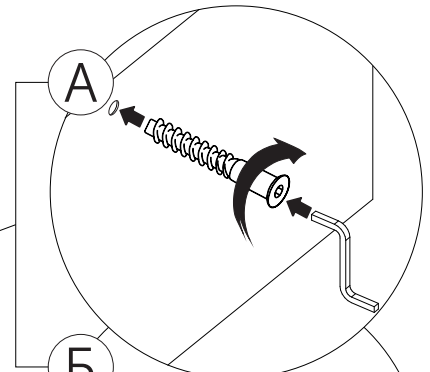
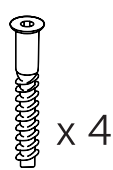
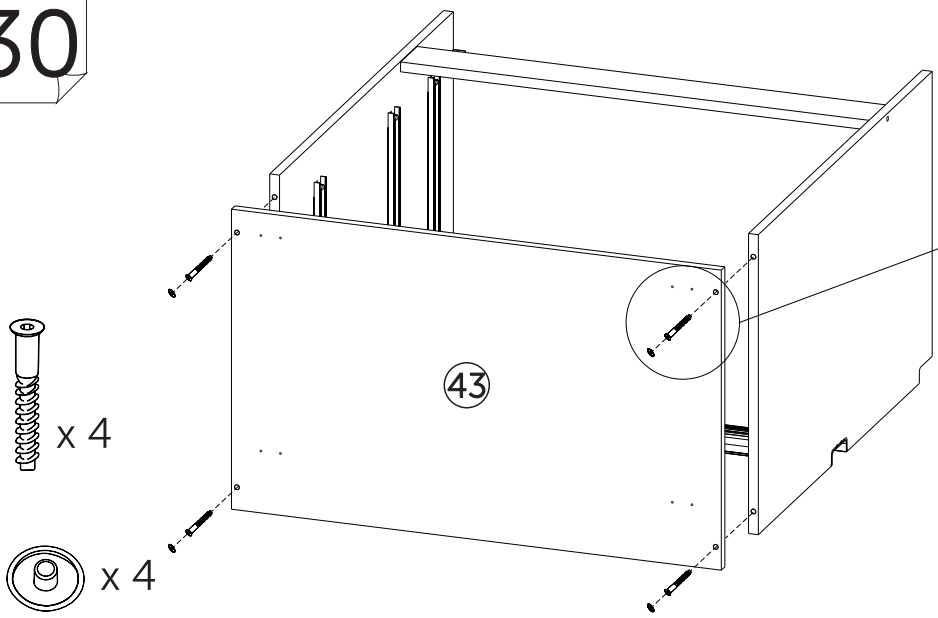
28



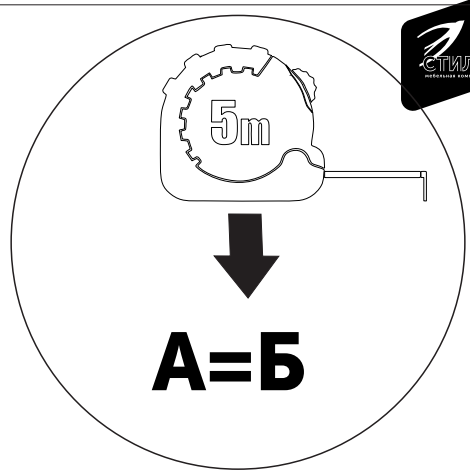
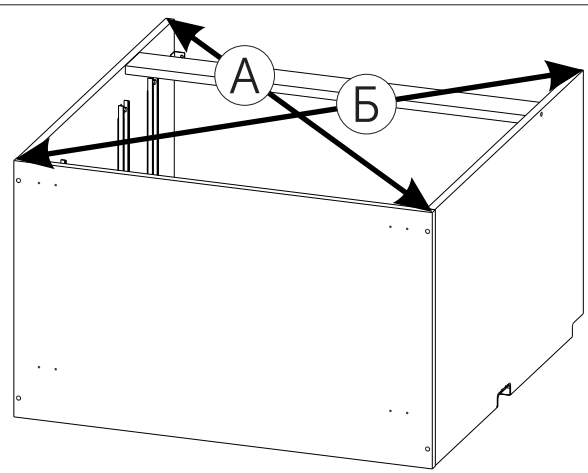
29



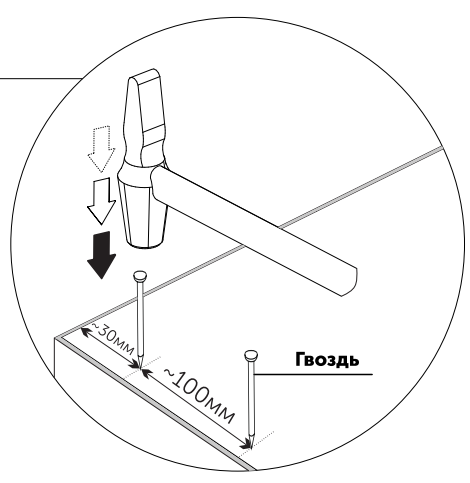
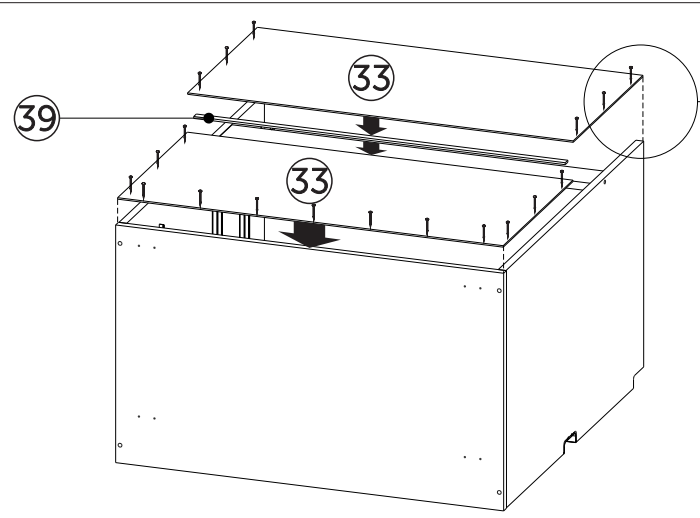
30



31

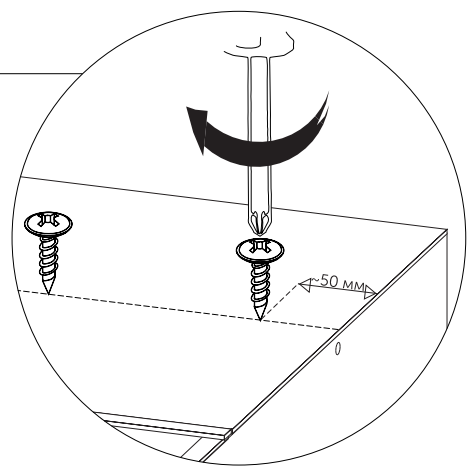
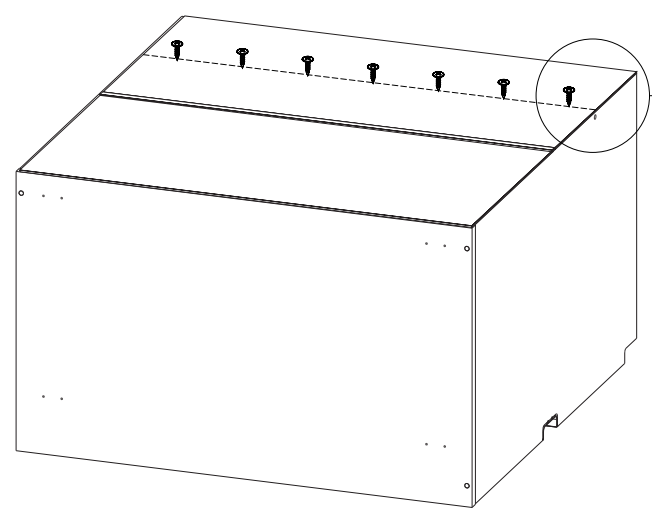


32



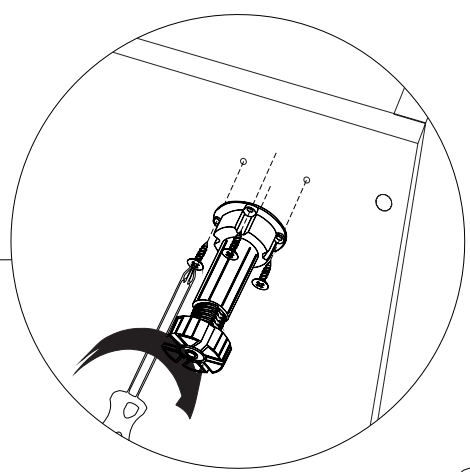
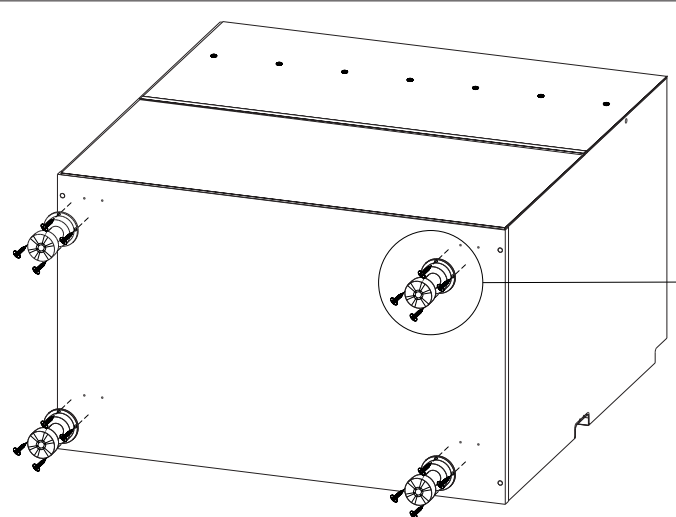
x 24

33



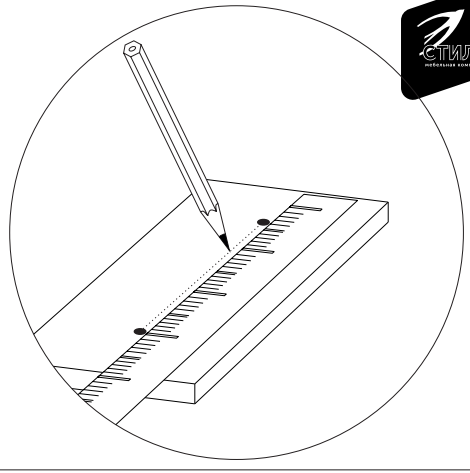
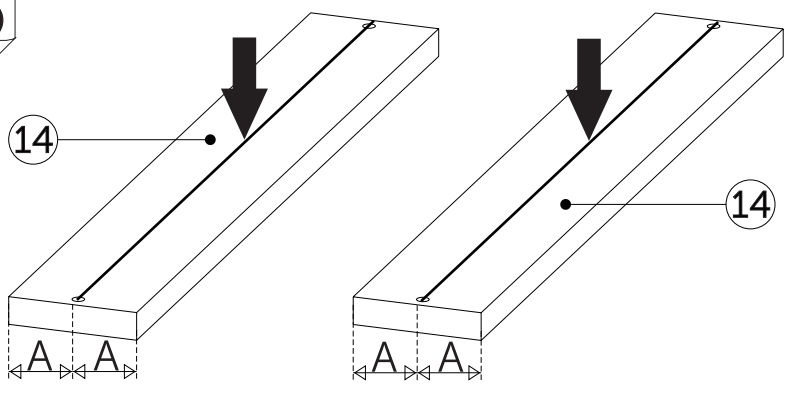
x 7

34

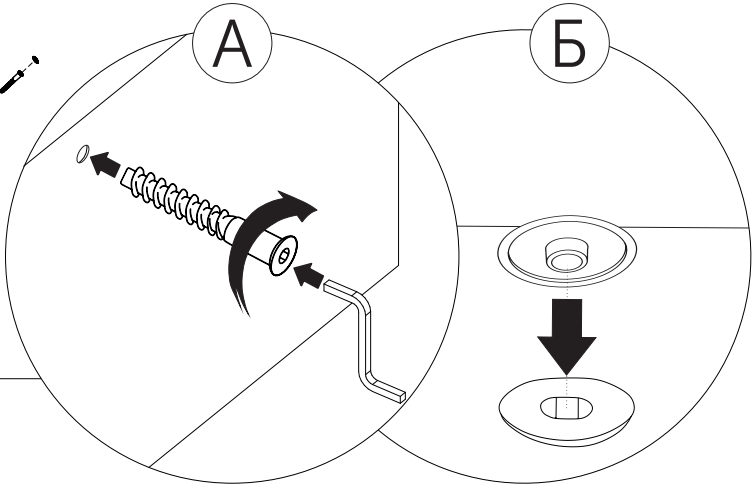
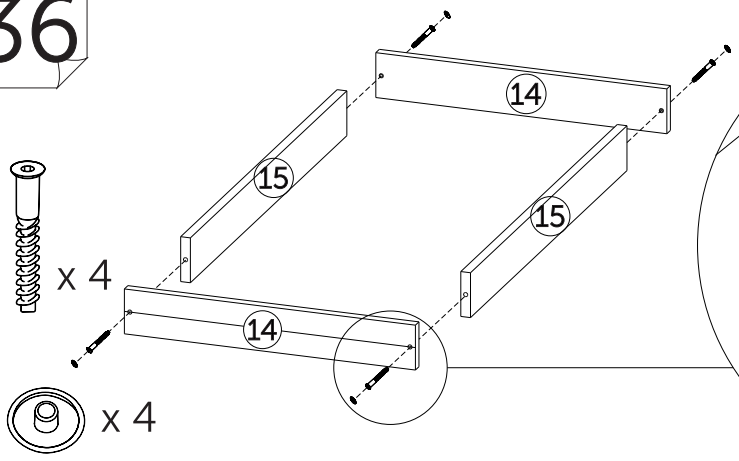


x 16
x 4

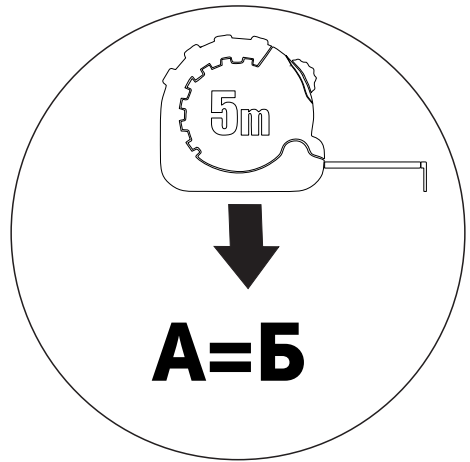
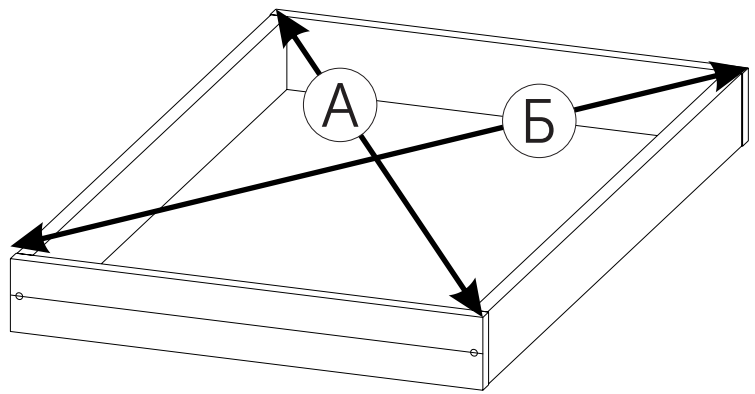
35



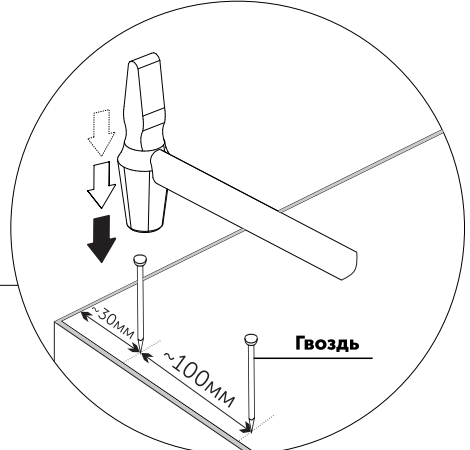
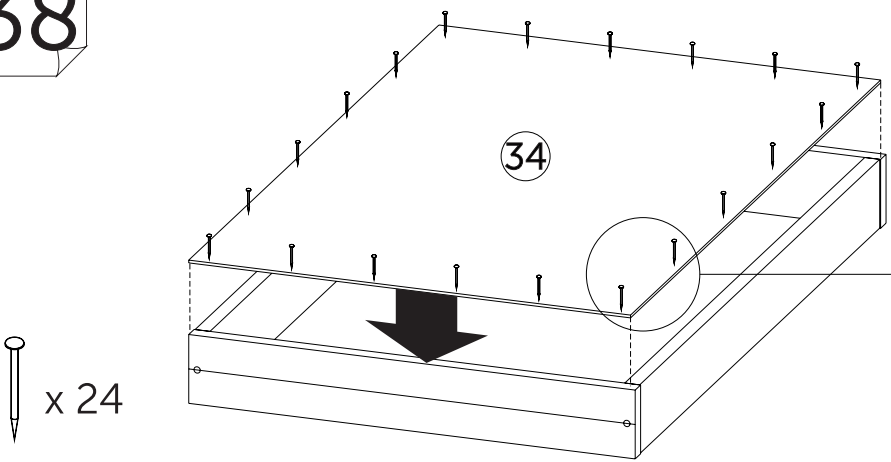
36



37

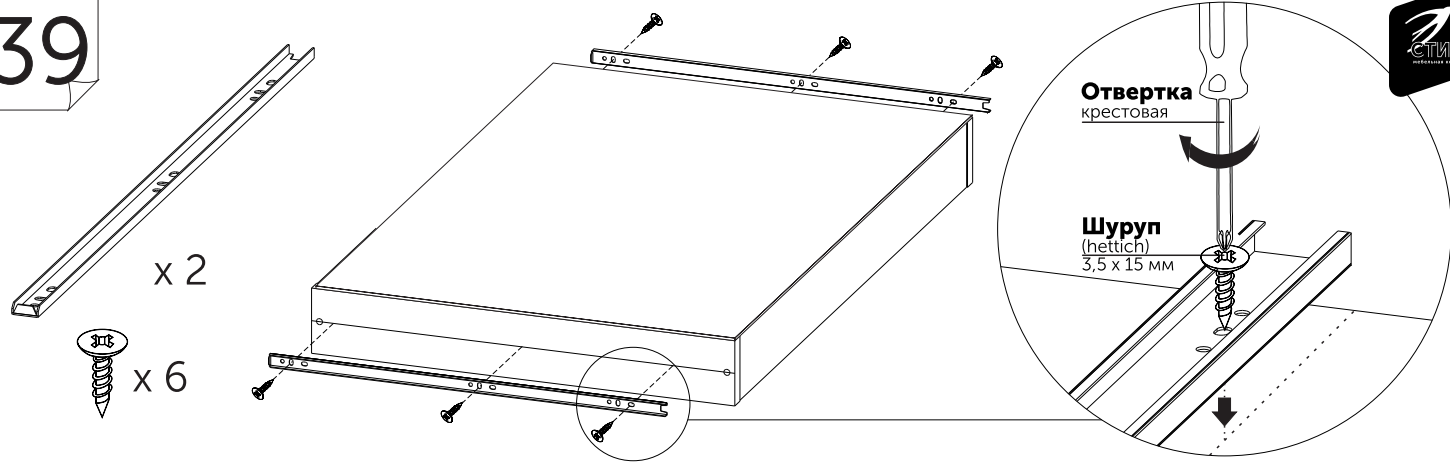


38

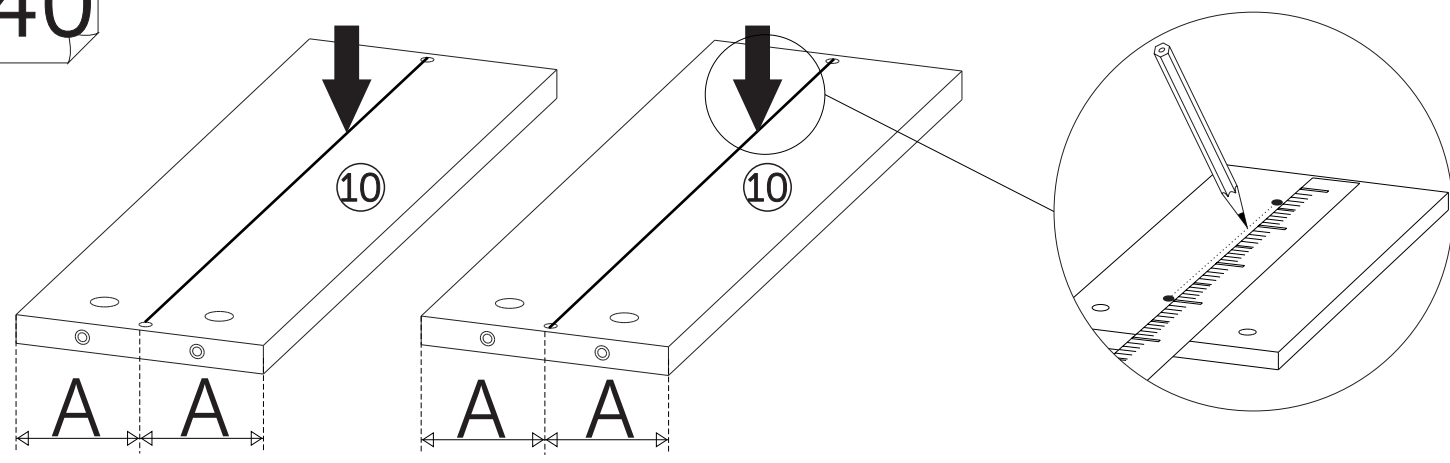


Гвоздь x 24

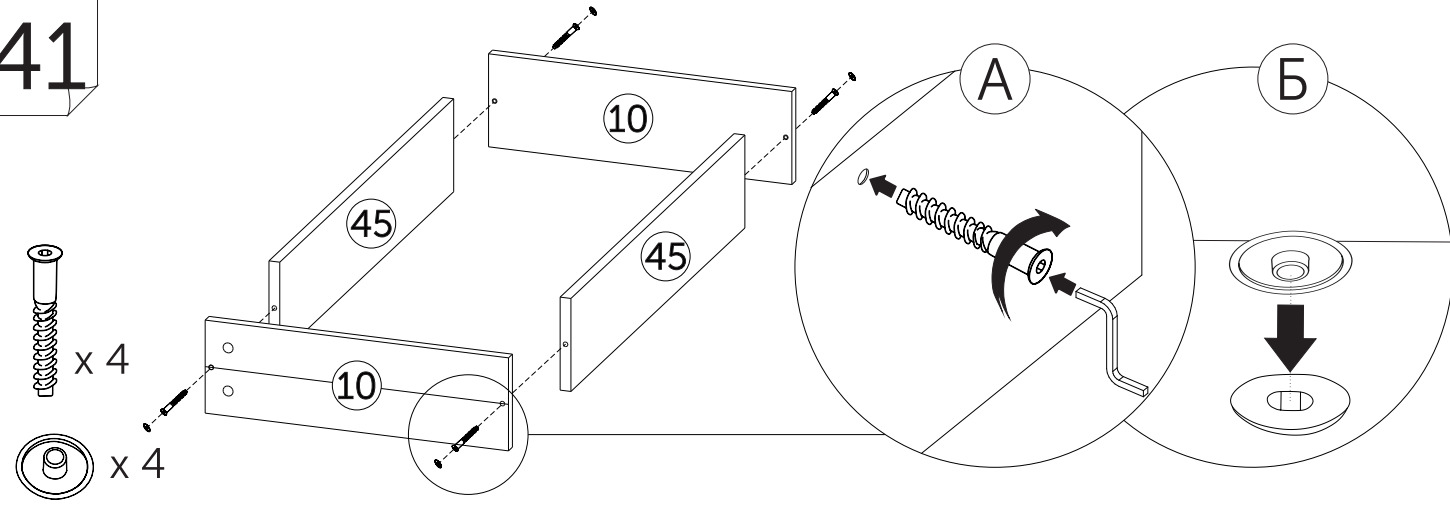
39



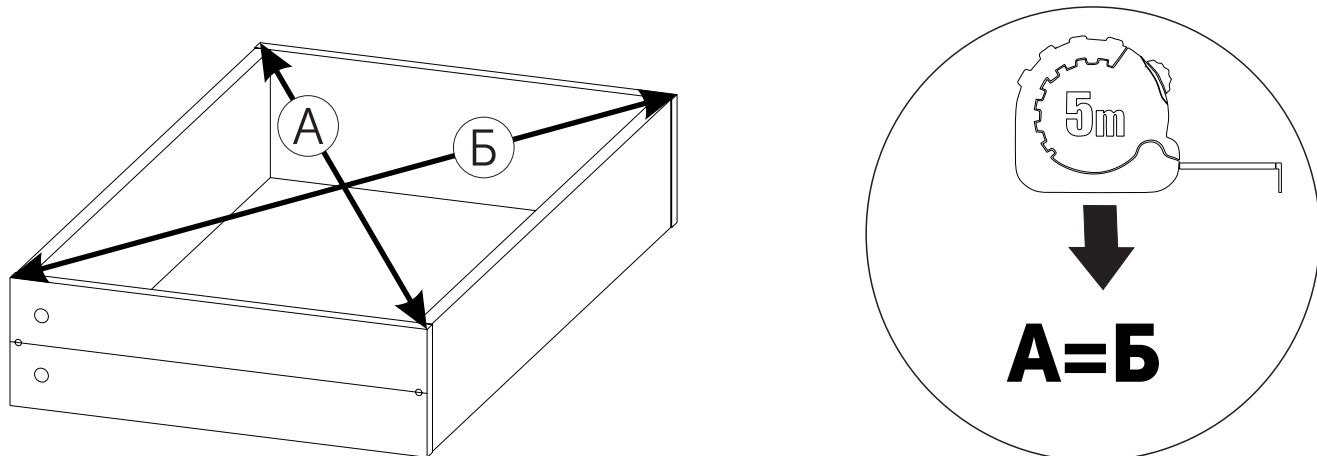
40



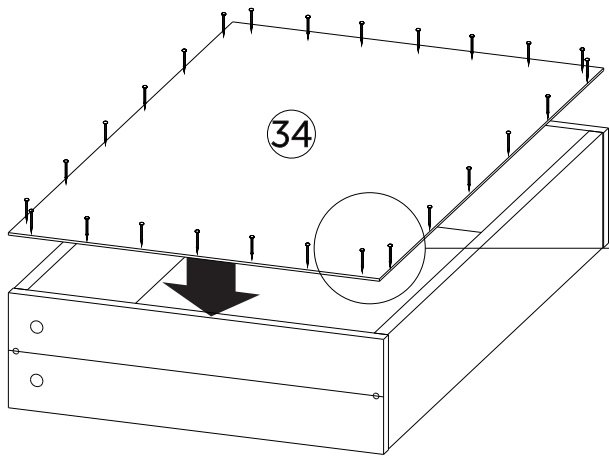
41



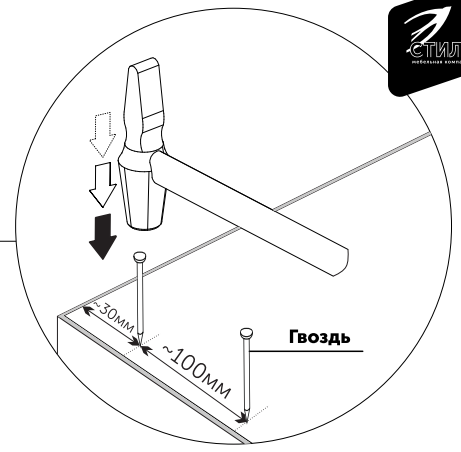
42



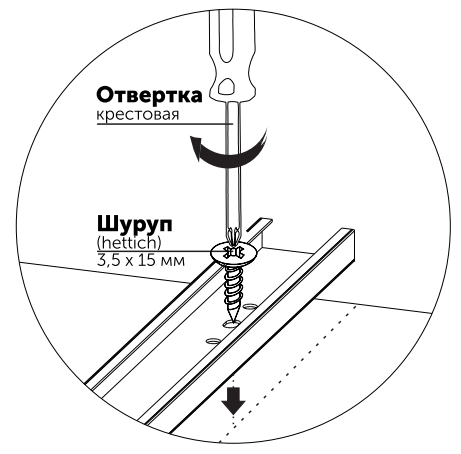
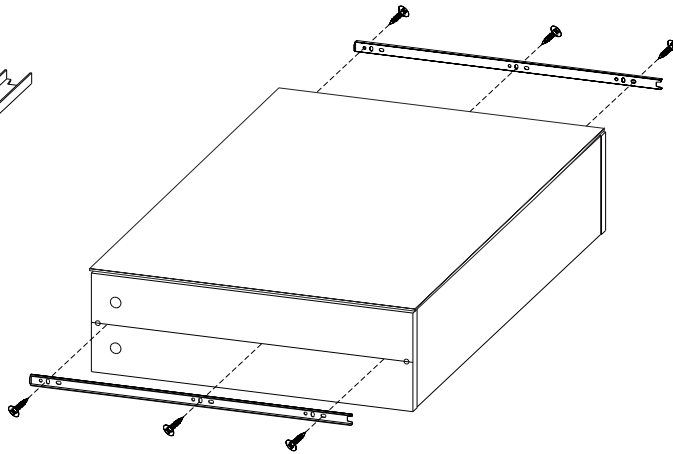
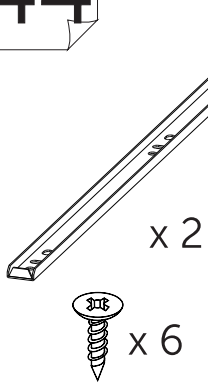
43



x 24



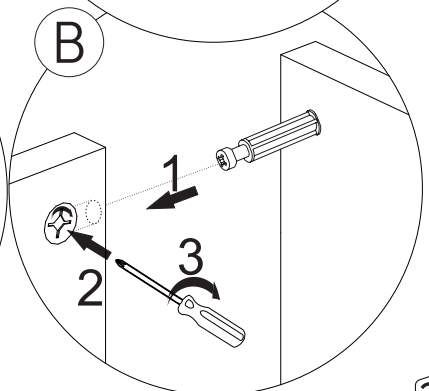
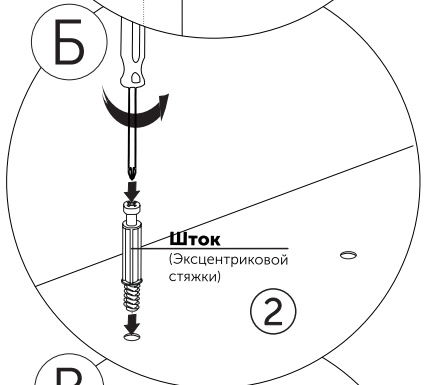
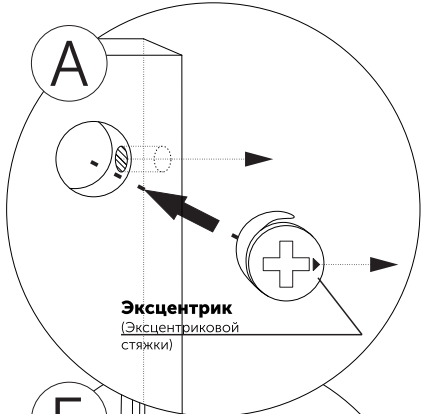
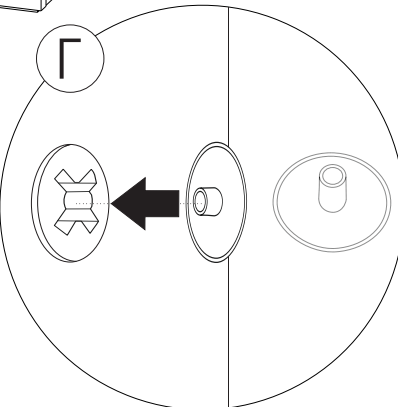
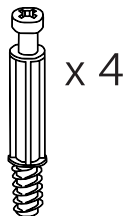
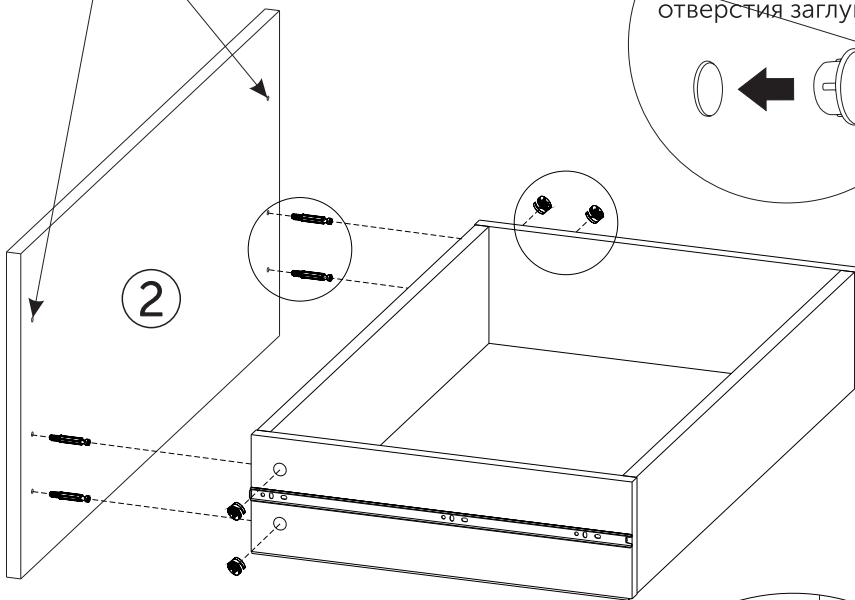
44



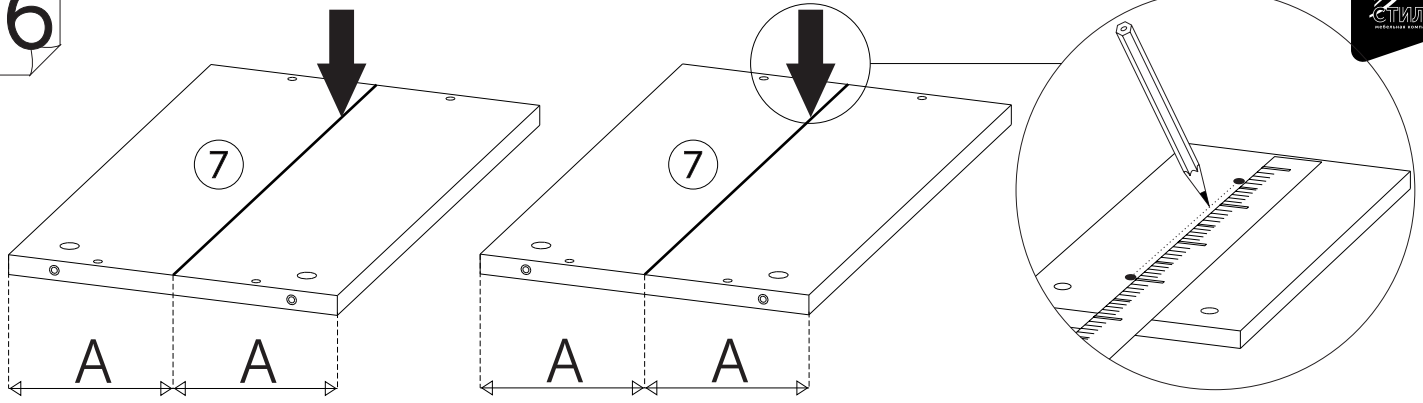
45

Заглушки Белые D5мм

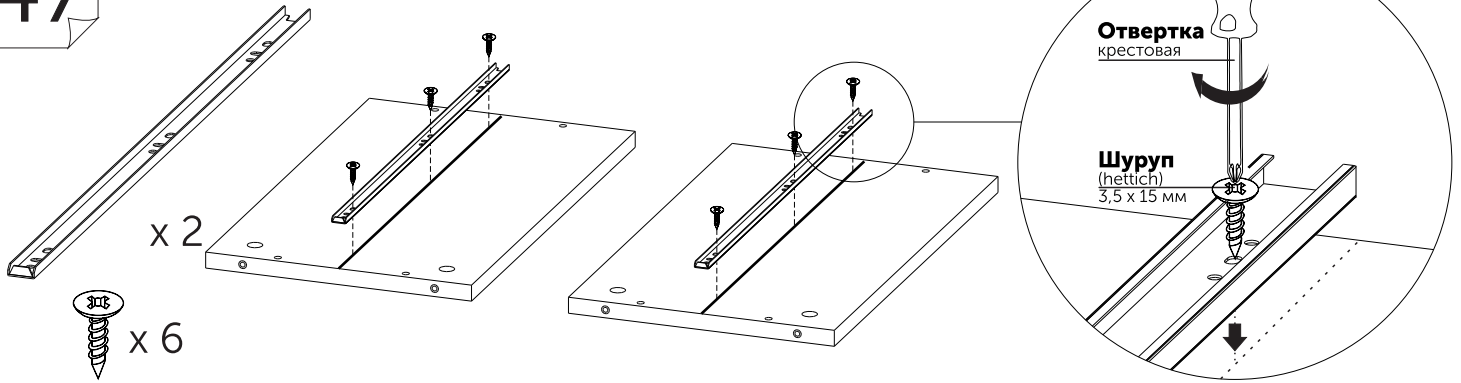
Закрывать все неиспользованные отверстия заглушками



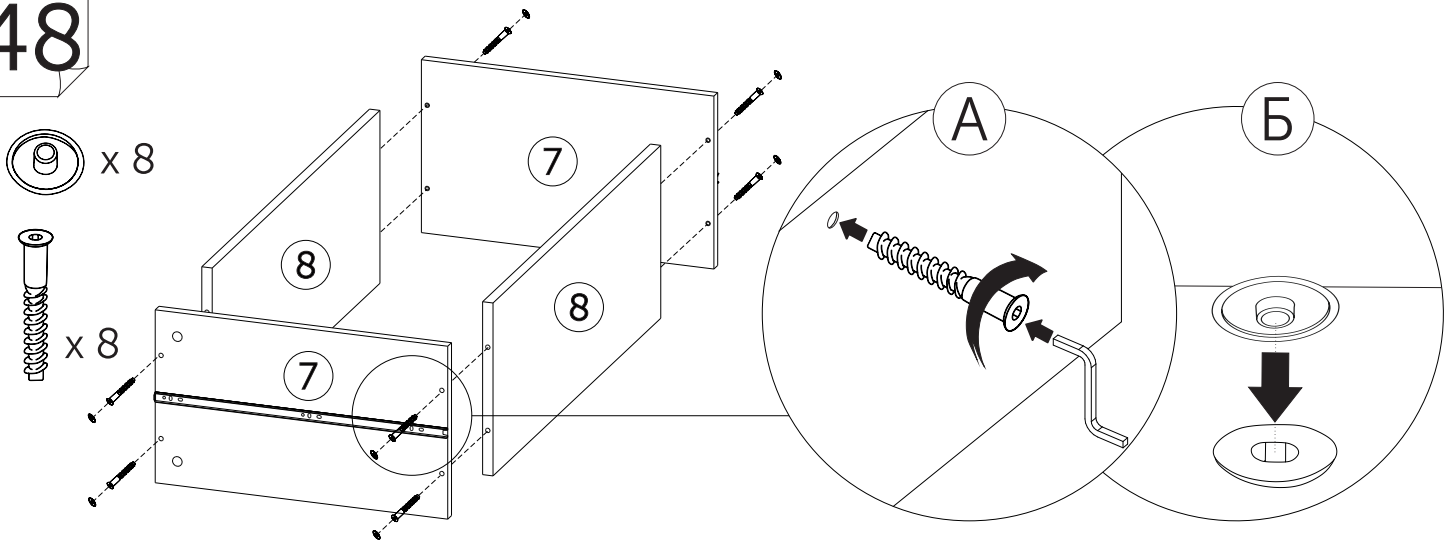
46



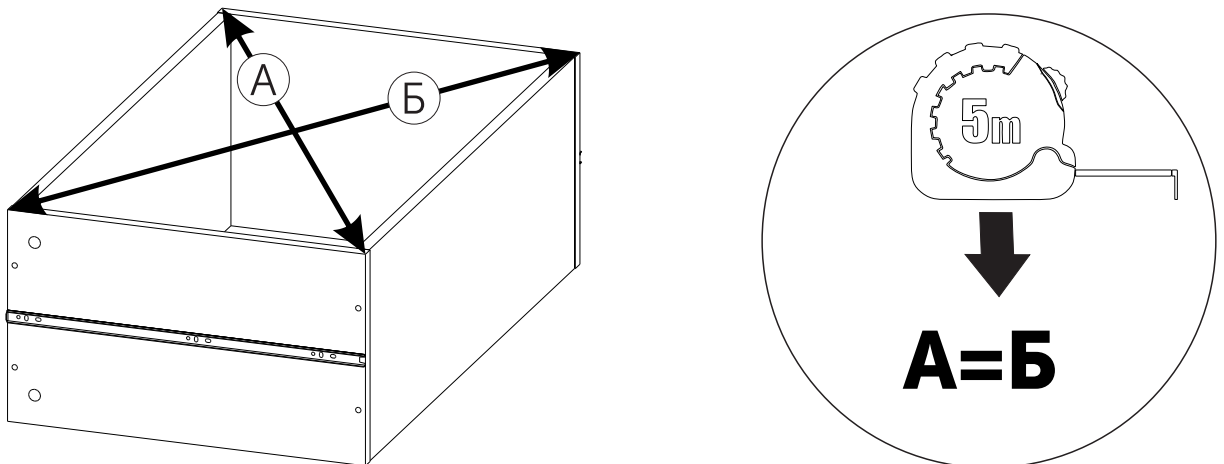
47



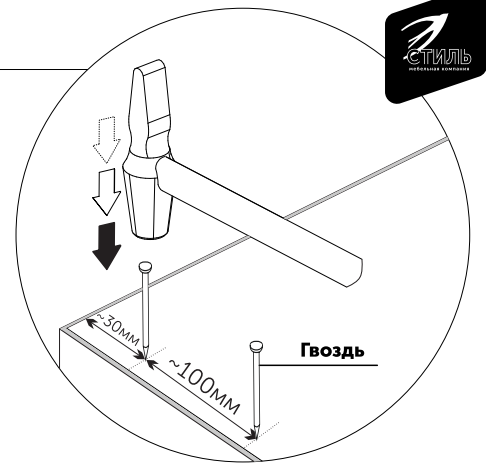
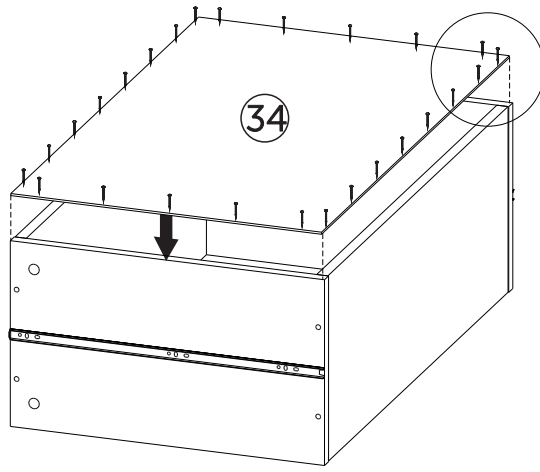
48



49

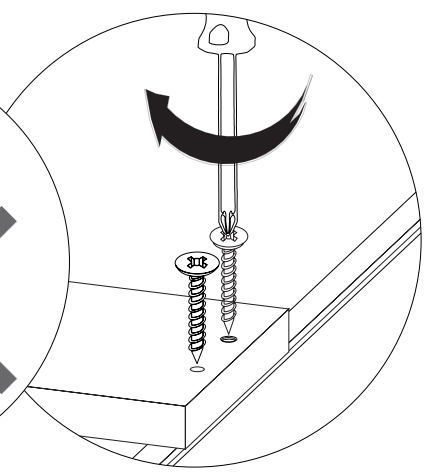
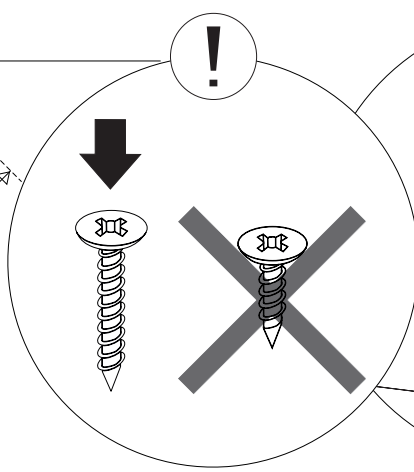
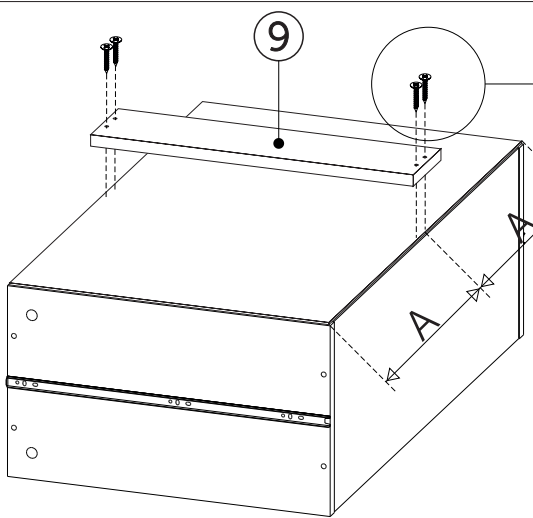


50



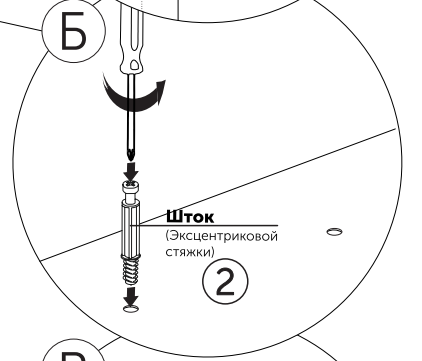
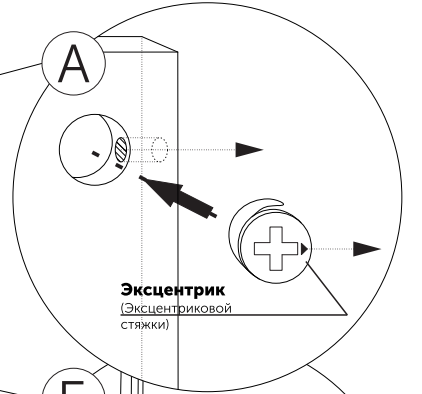
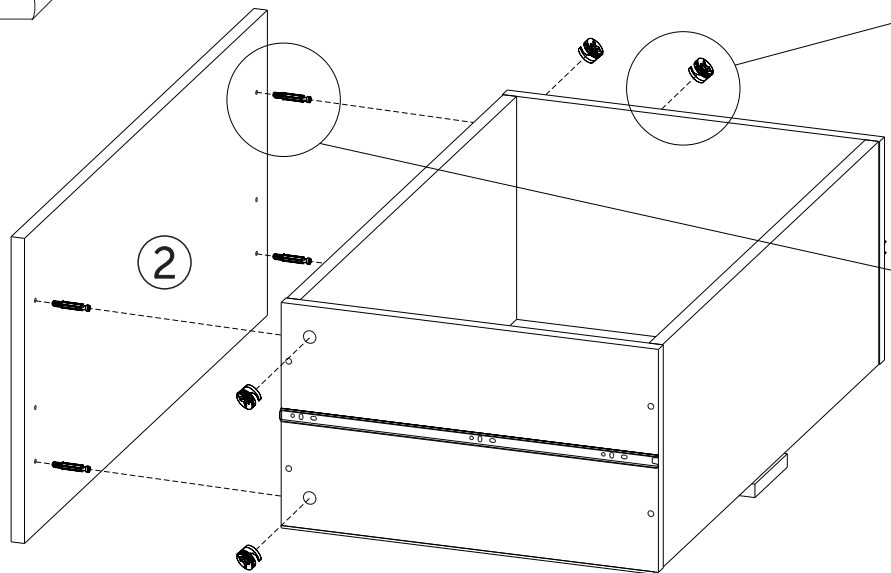
x 24

51



x 4

52

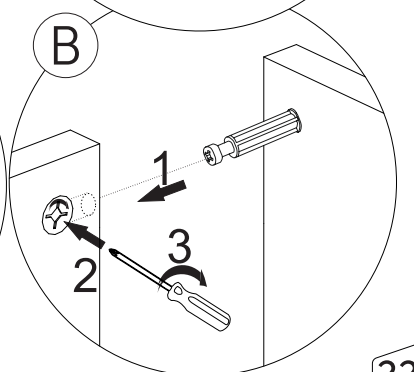
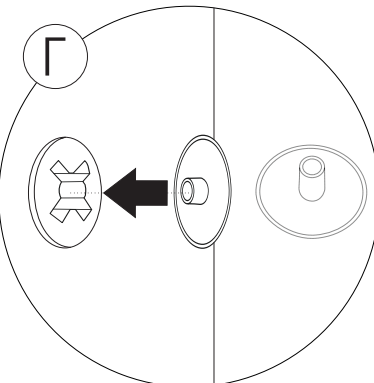


x 2

x 4

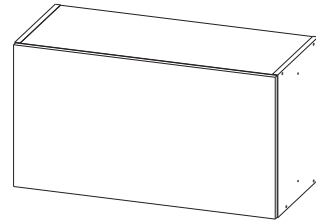
x 4

x 4




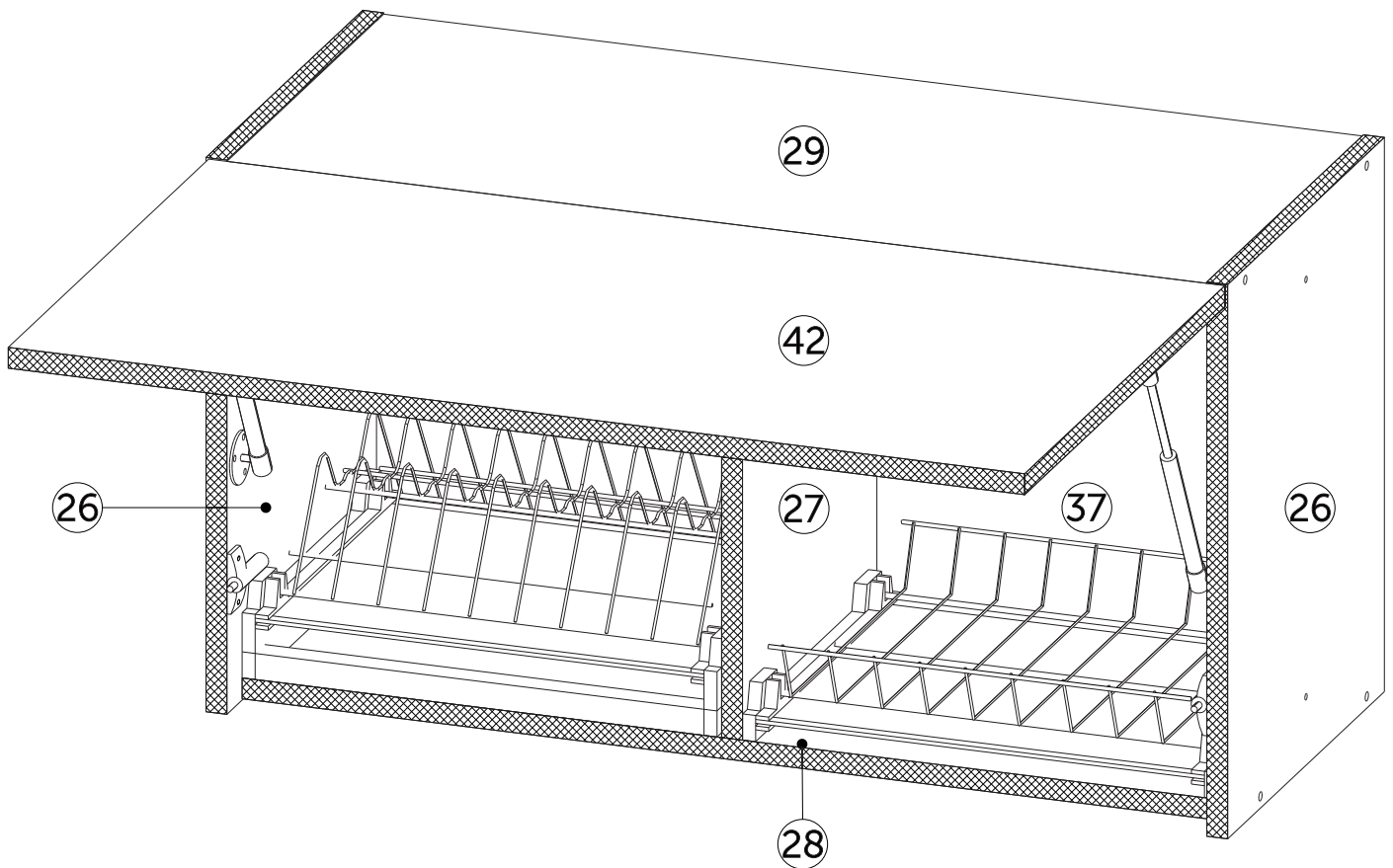
Шкаф под посудосушку

Габариты: Д.783 x В.425 x Г.350мм



Условное обозначение:

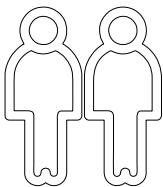
 - Кромочный материал



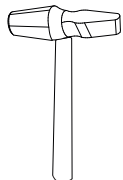
В процессе сборки Вам понадобится:



Схема сборки



Помощник



Молоток



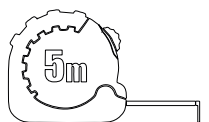
Отвертка
крестовая



Уровень

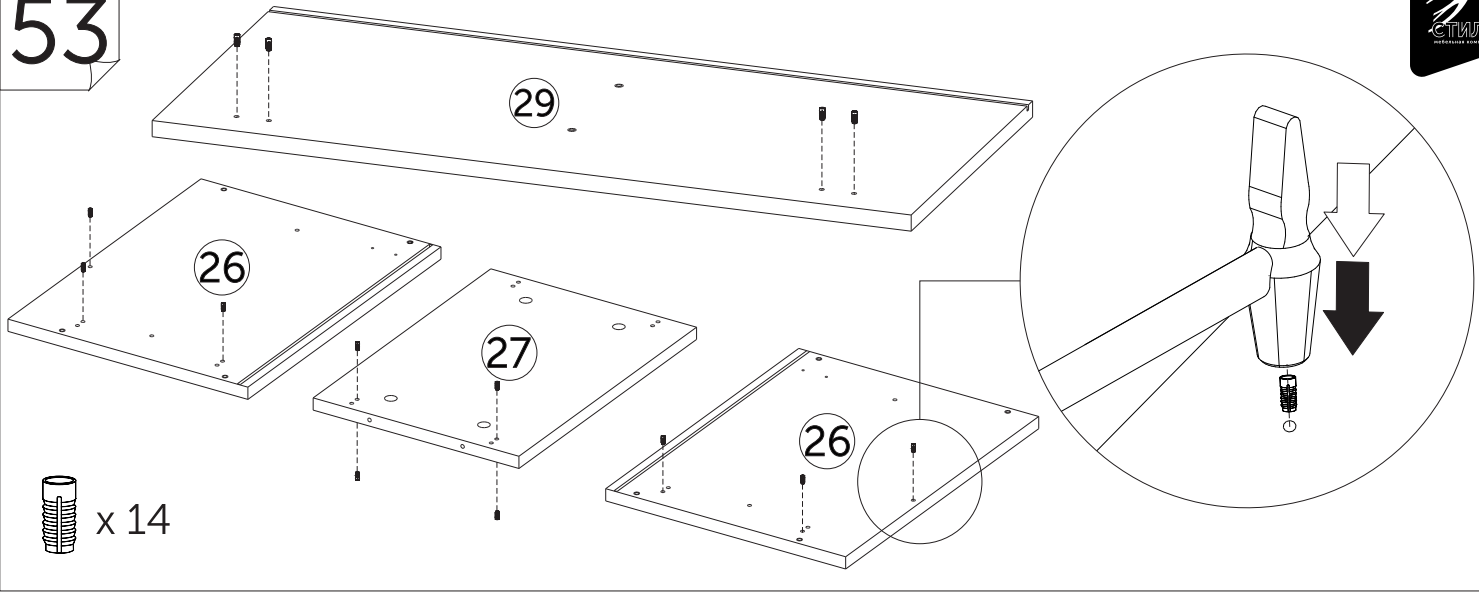


Карандаш

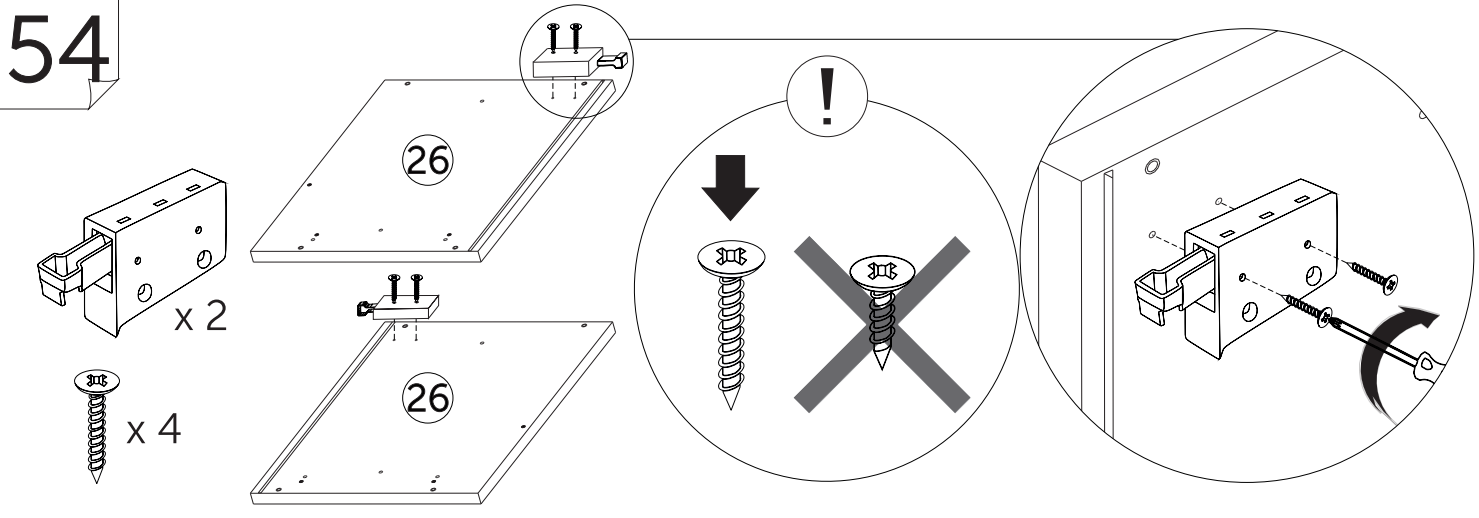


Рулетка

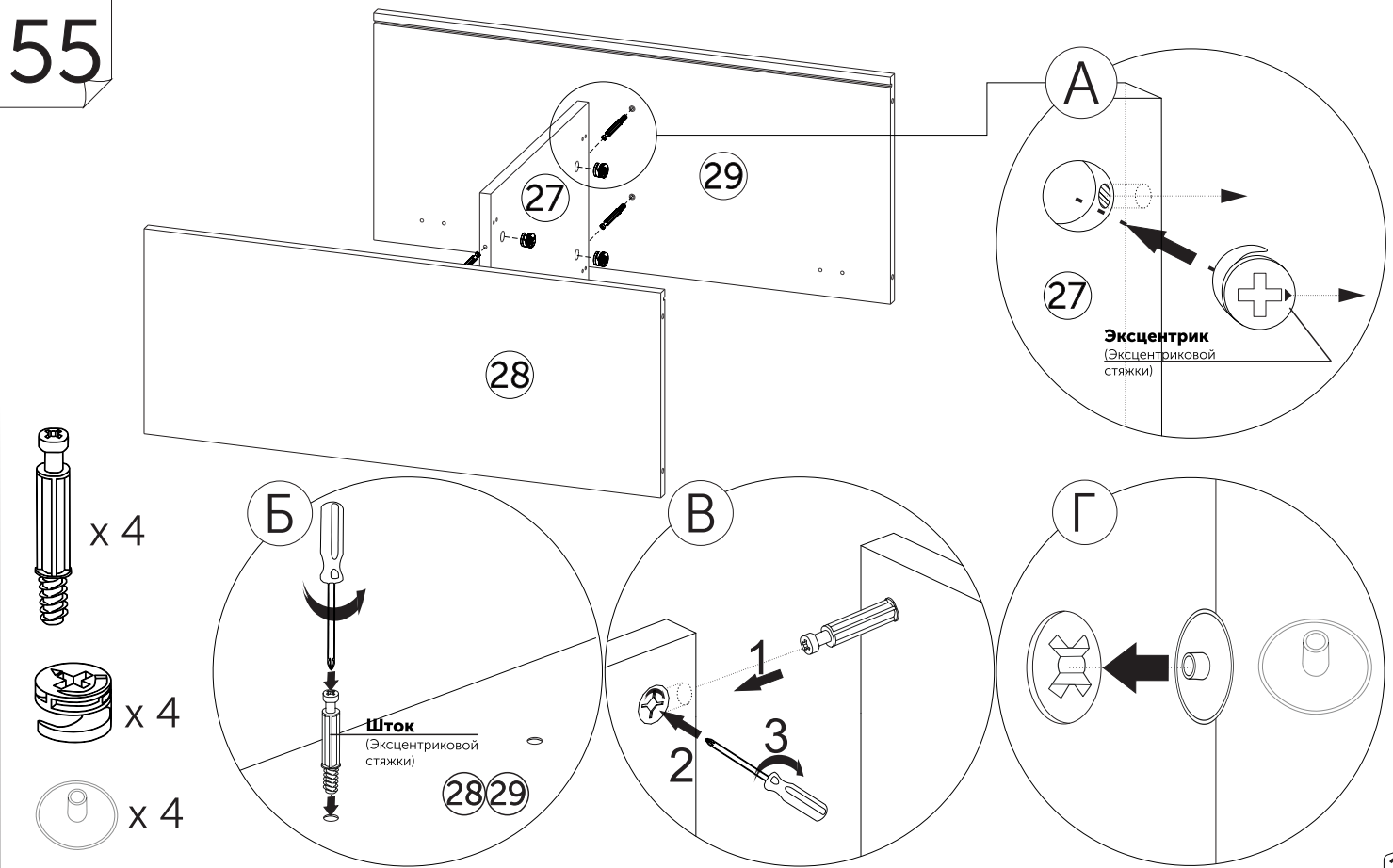
53



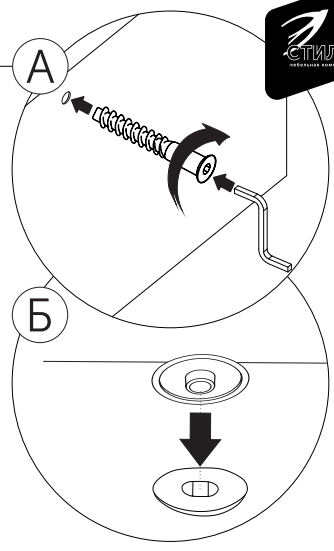
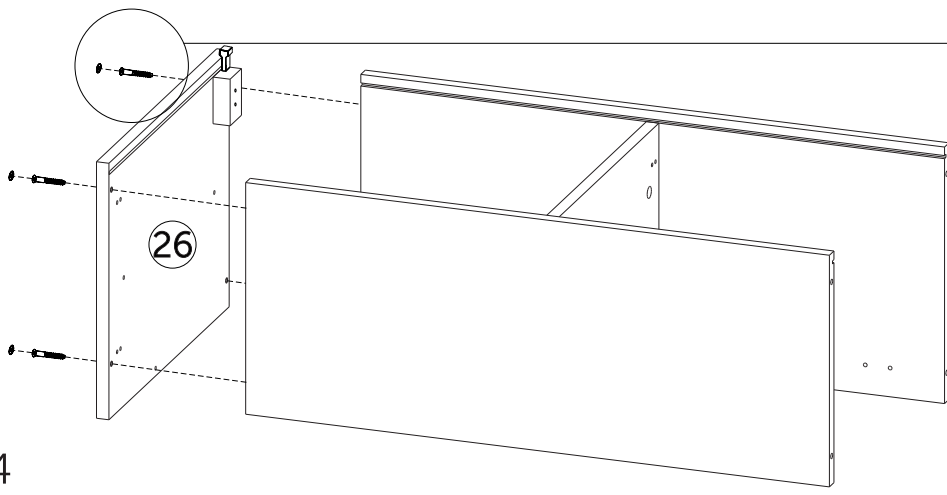
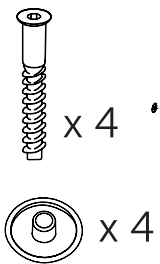
54



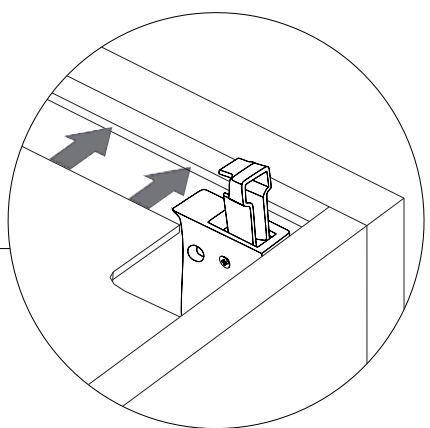
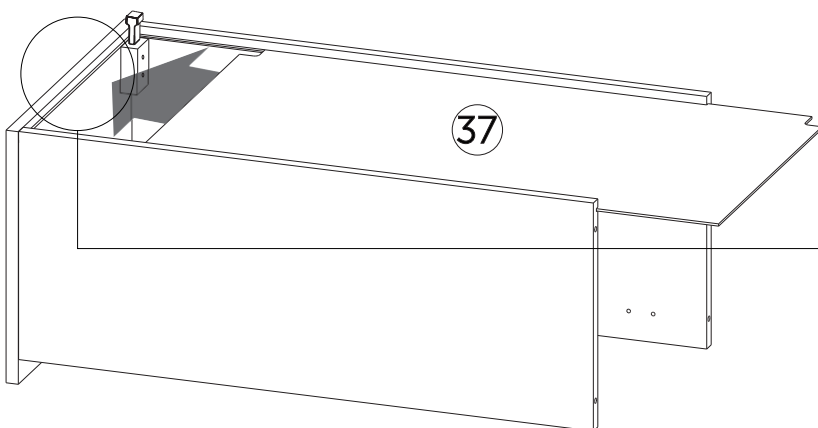
55



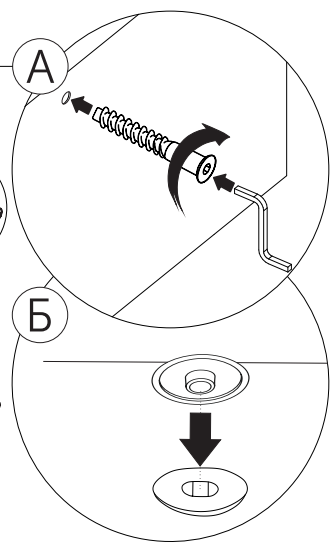
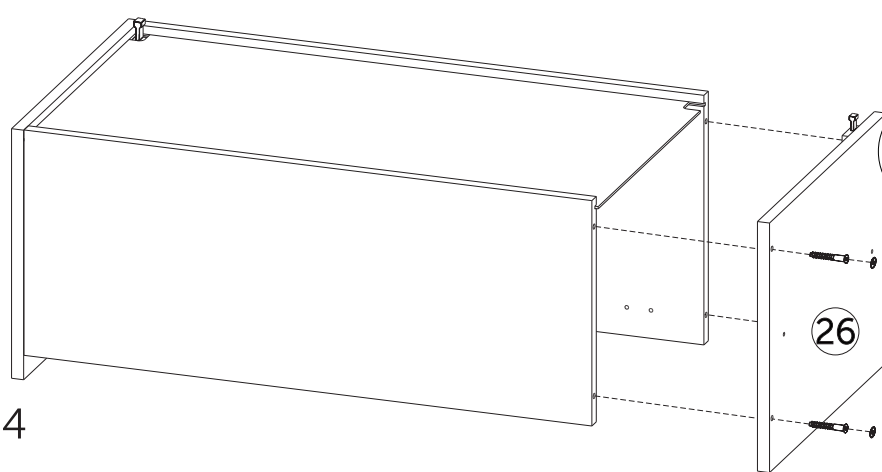
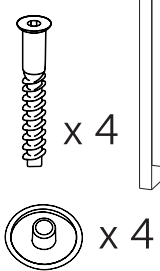
56



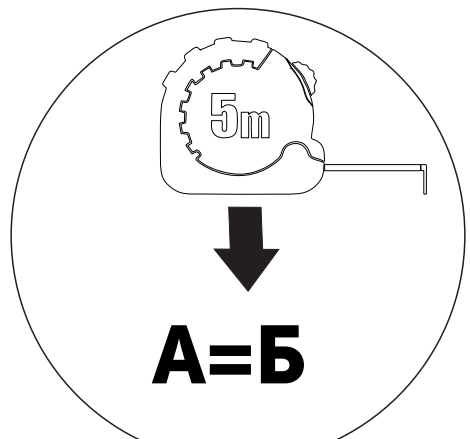
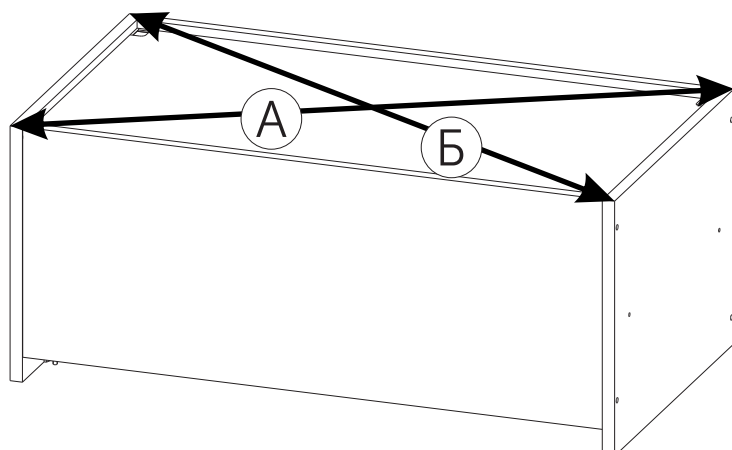
57



58

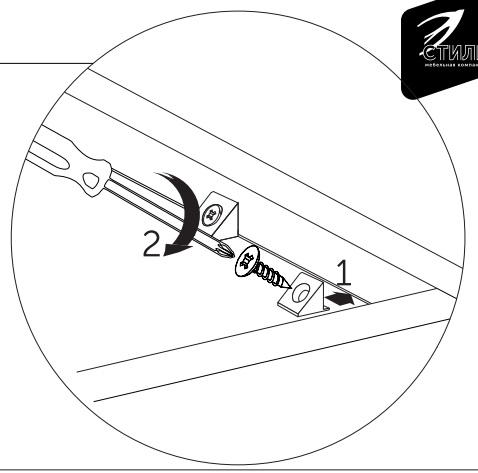
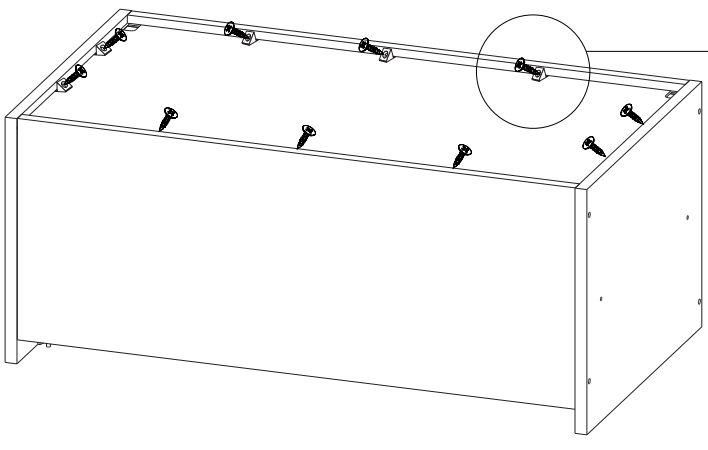


59



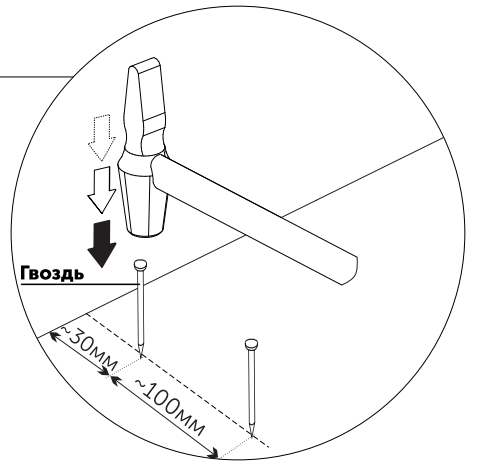
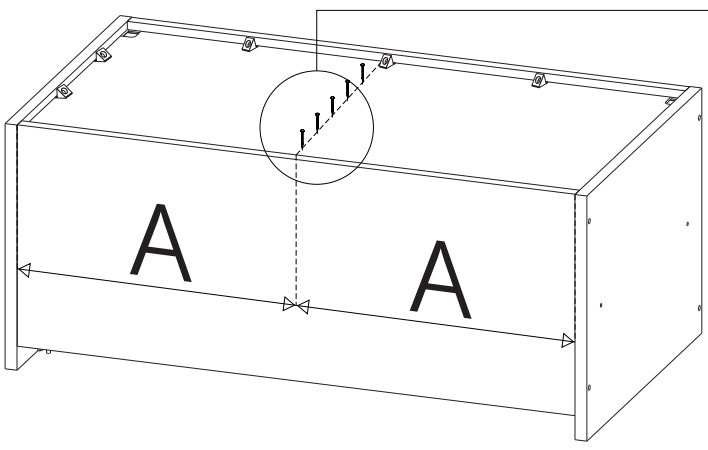
60

- x 10
- x 10

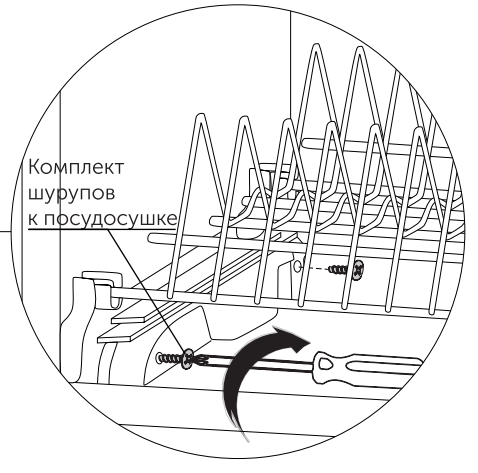
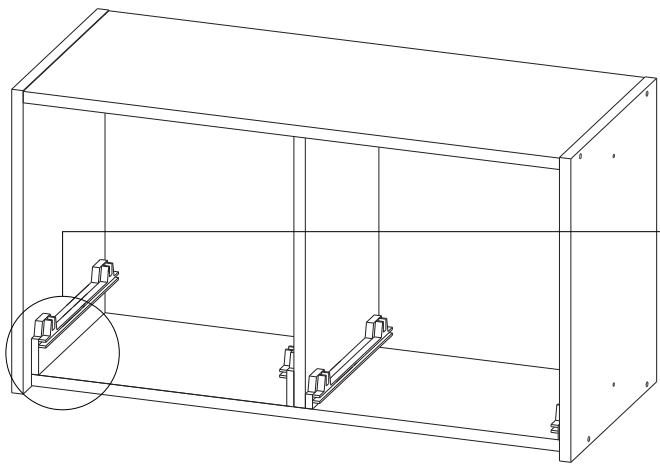
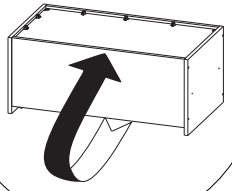


61

- x 5

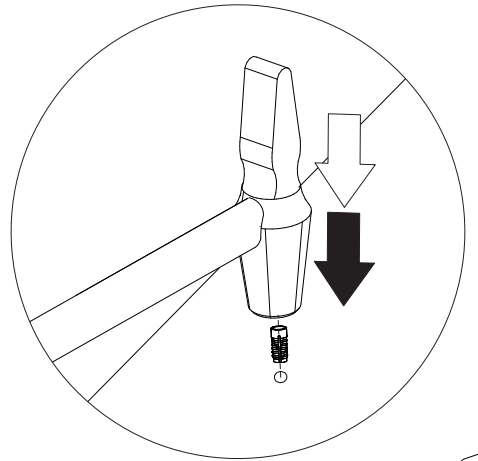
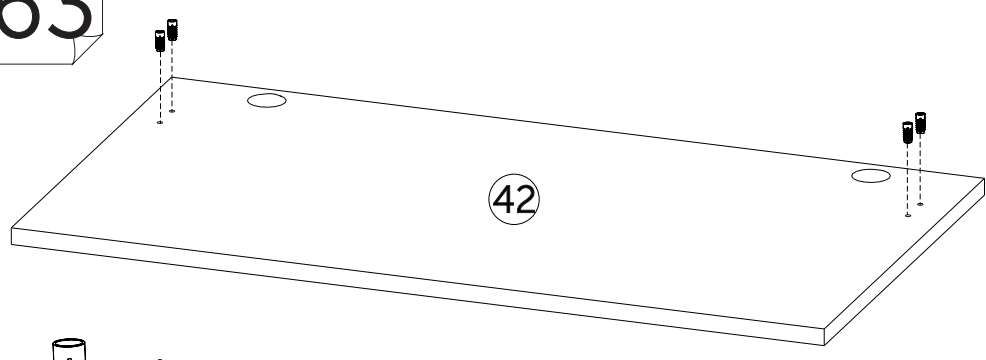


62

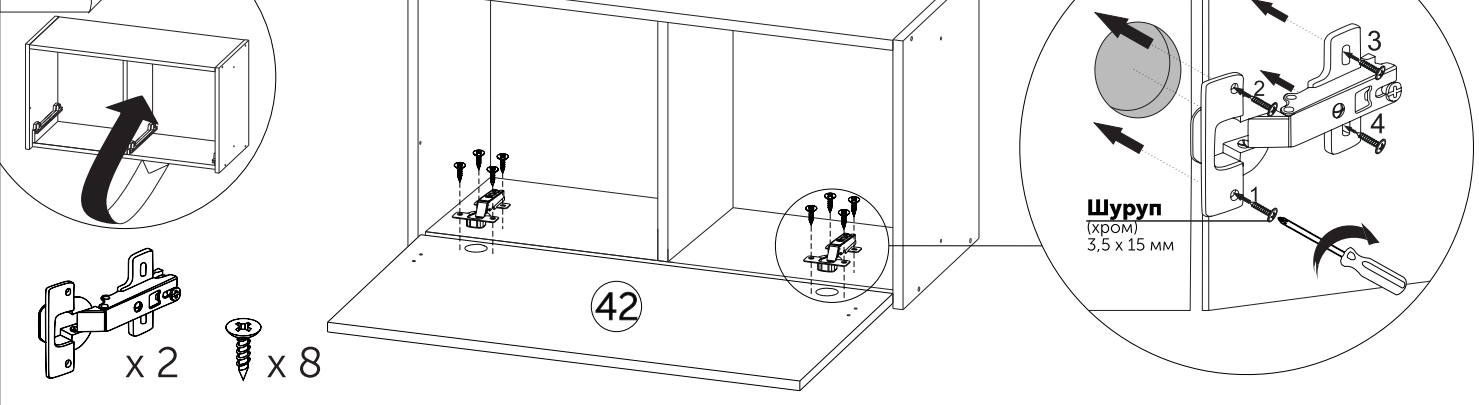


63

- x 4



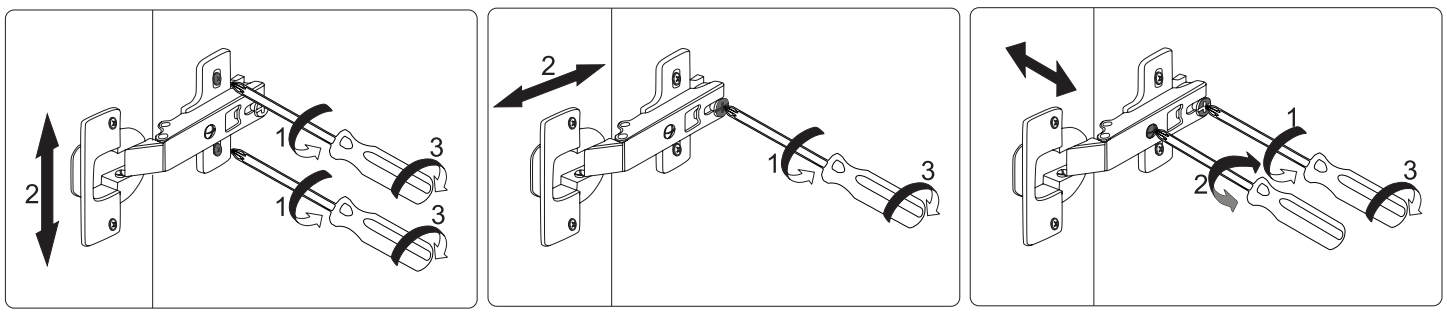
64



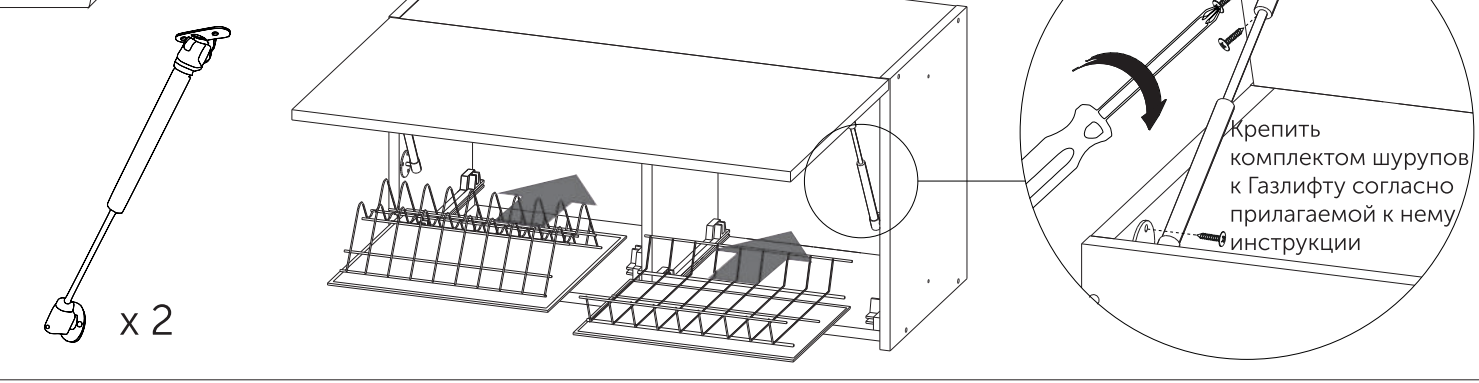
Шуруп (ХРОМ) 3,5 x 15 мм x 2

Шуруп (ХРОМ) 3,5 x 15 мм

Регулировка петель

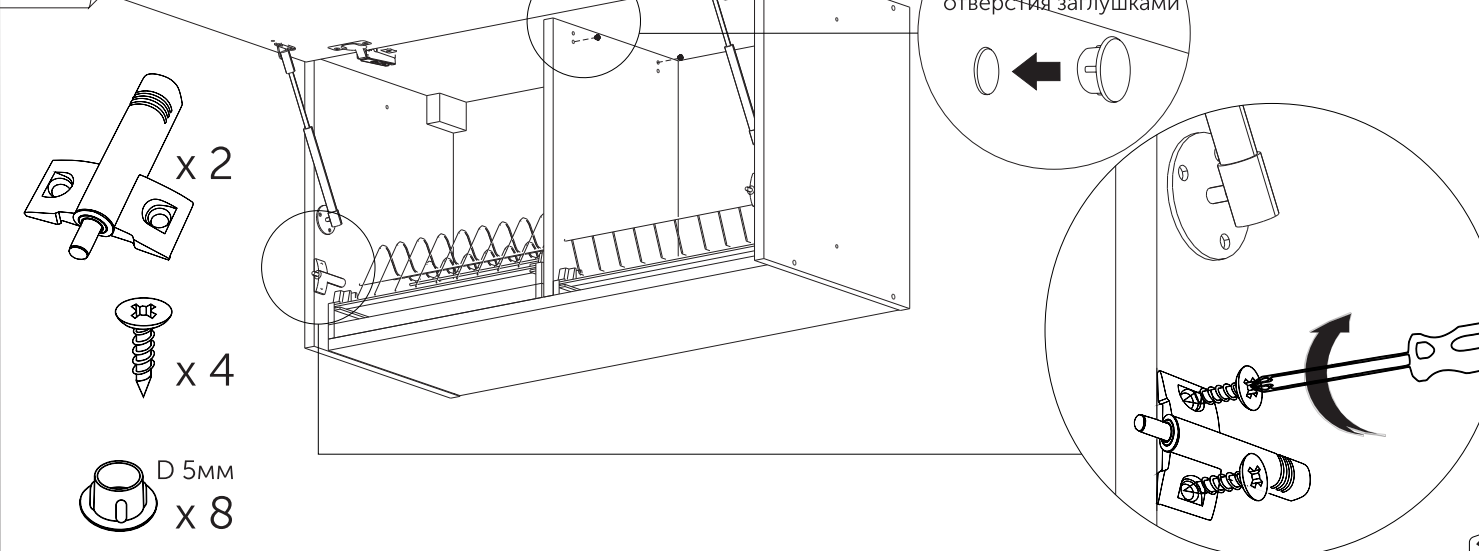


65



Крепить комплектом шурупов к Газлифту согласно прилагаемой к нему инструкции

66

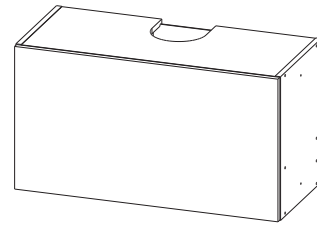


Закрывать все неиспользованные отверстия заглушками


D 5мм x 8

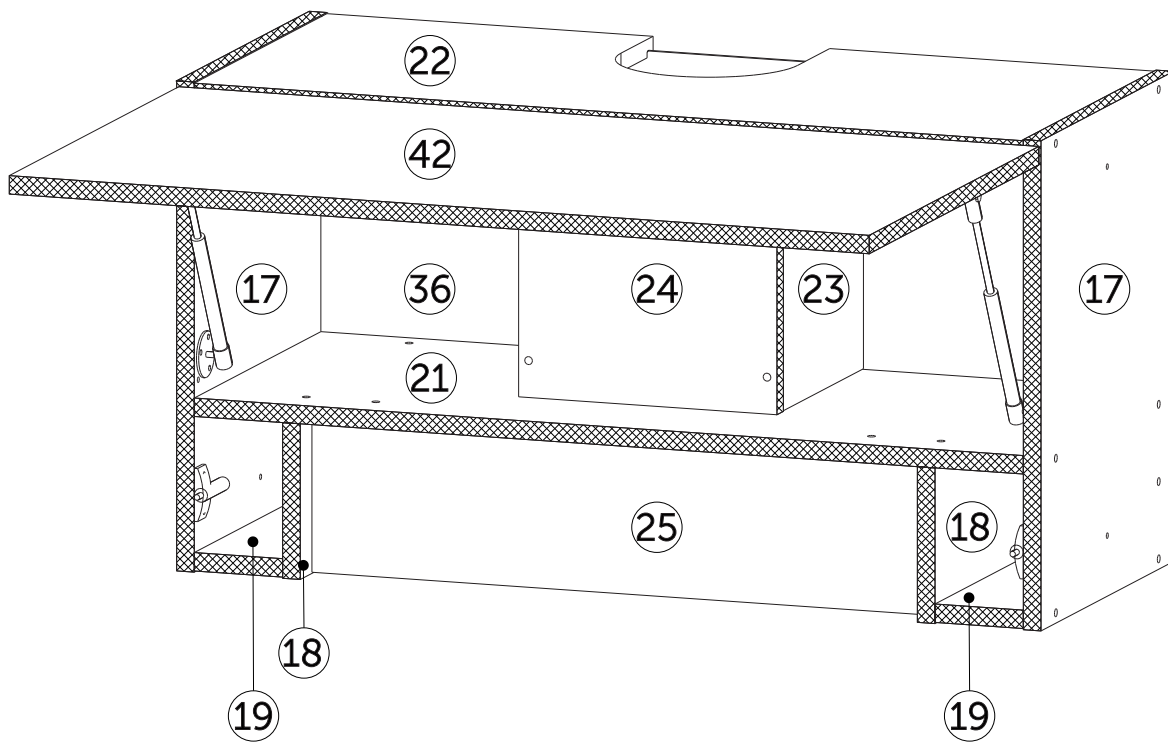
Шкаф под встроенную вытяжку

Габариты: Д.783 x В.425 x Г.350мм



Условное обозначение:

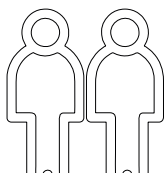
 - Кромочный материал



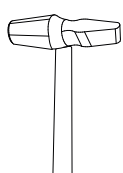
В процессе сборки Вам понадобится:



Схема сборки



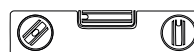
Помощник



Молоток



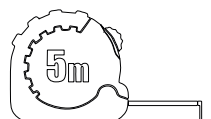
Отвертка
крестовая



Уровень

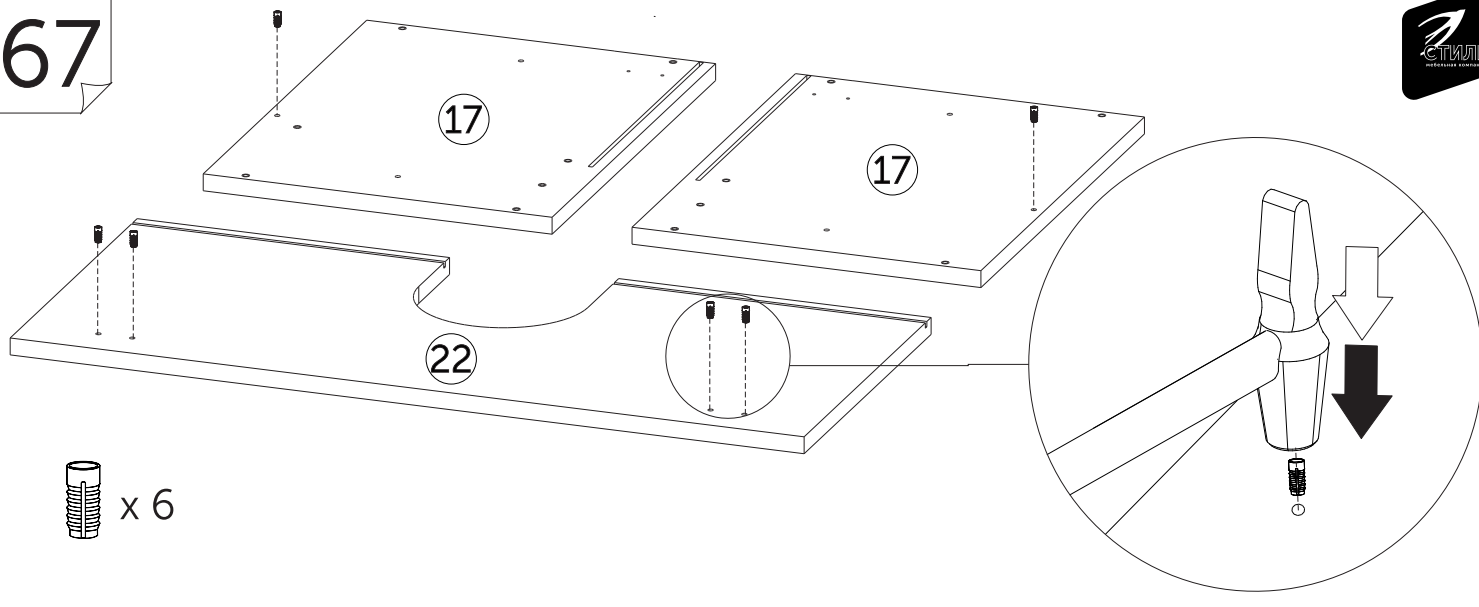


Карандаш

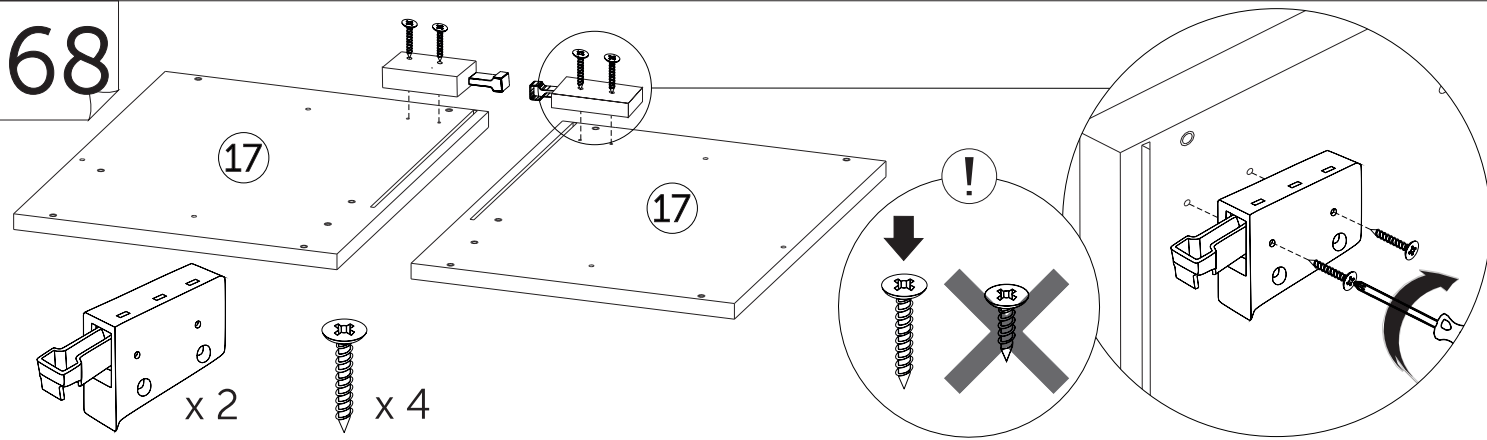


Рулетка

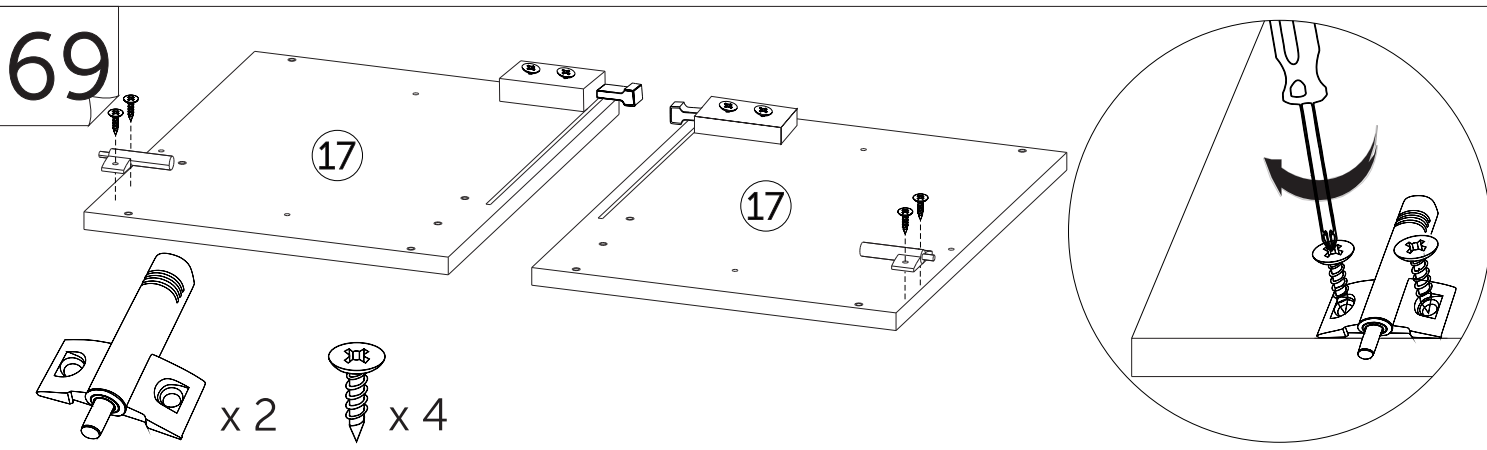
67



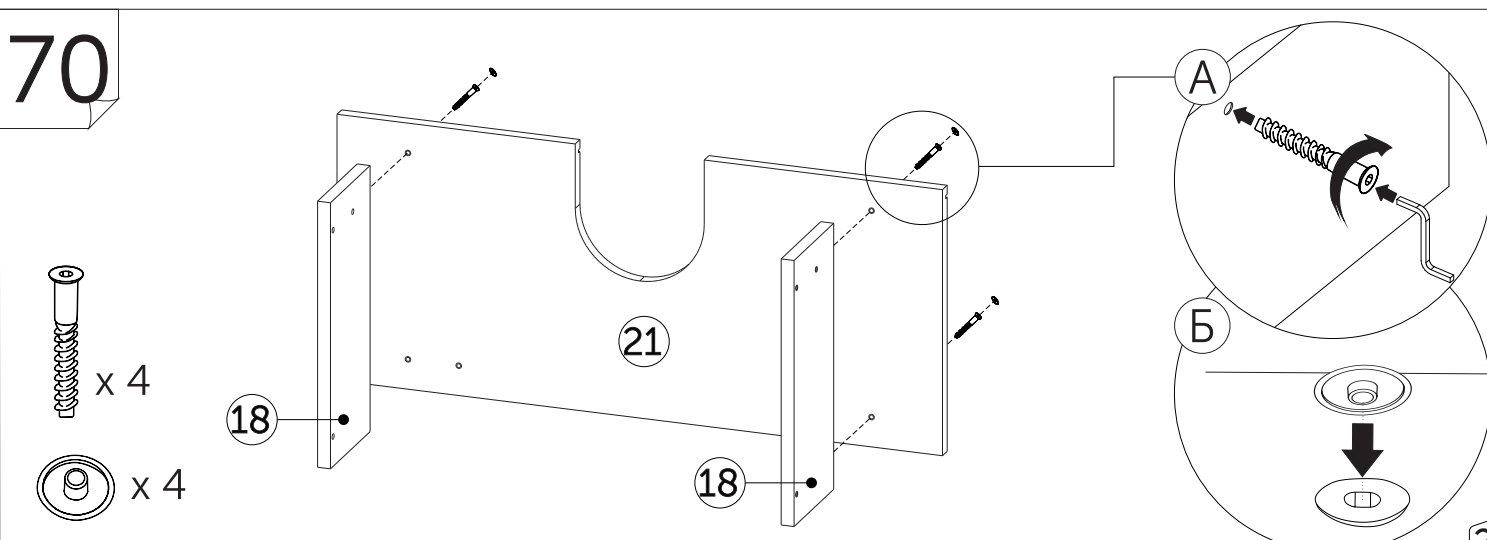
68

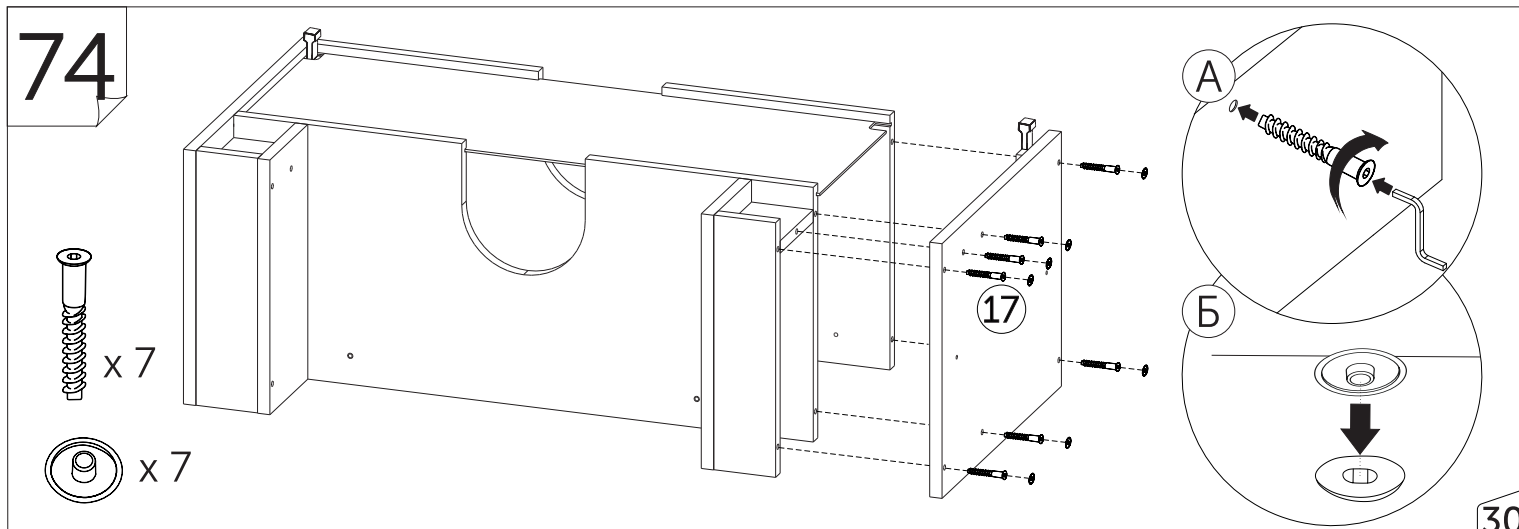
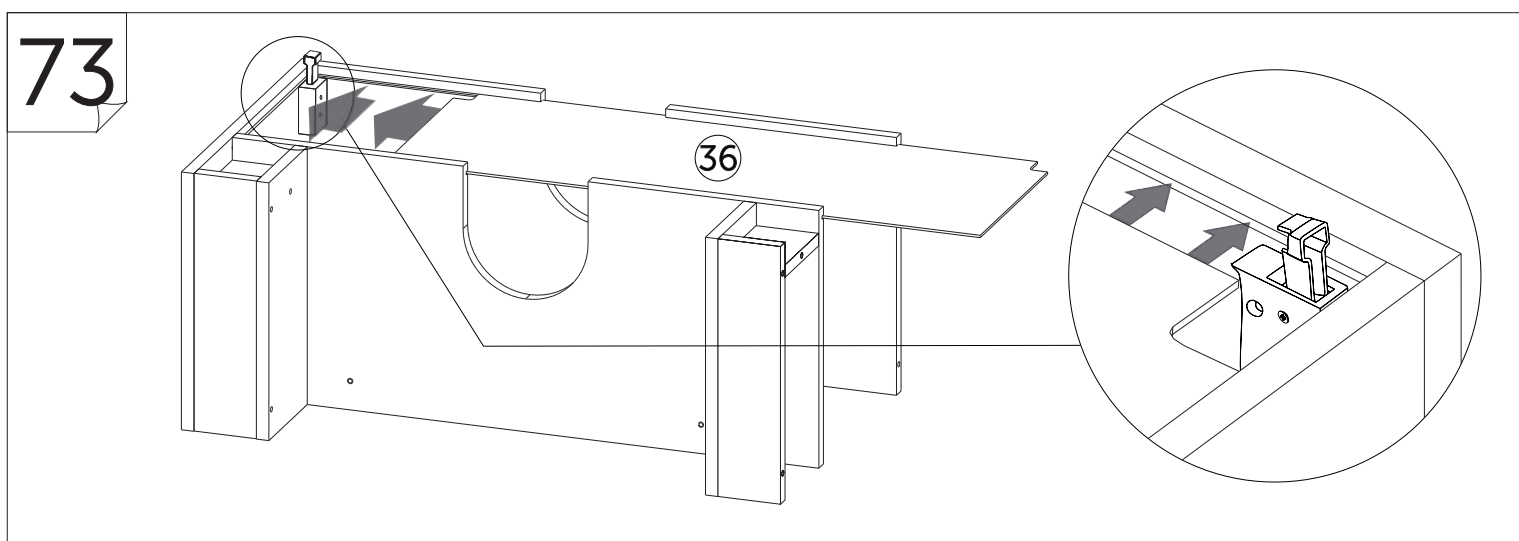
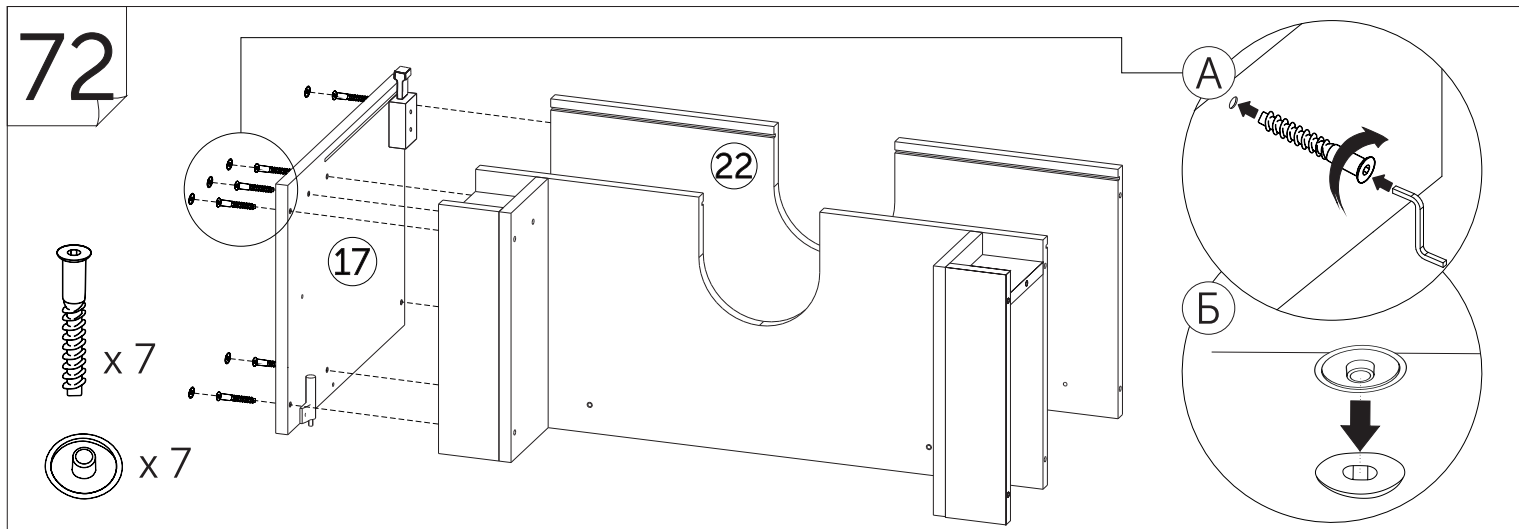
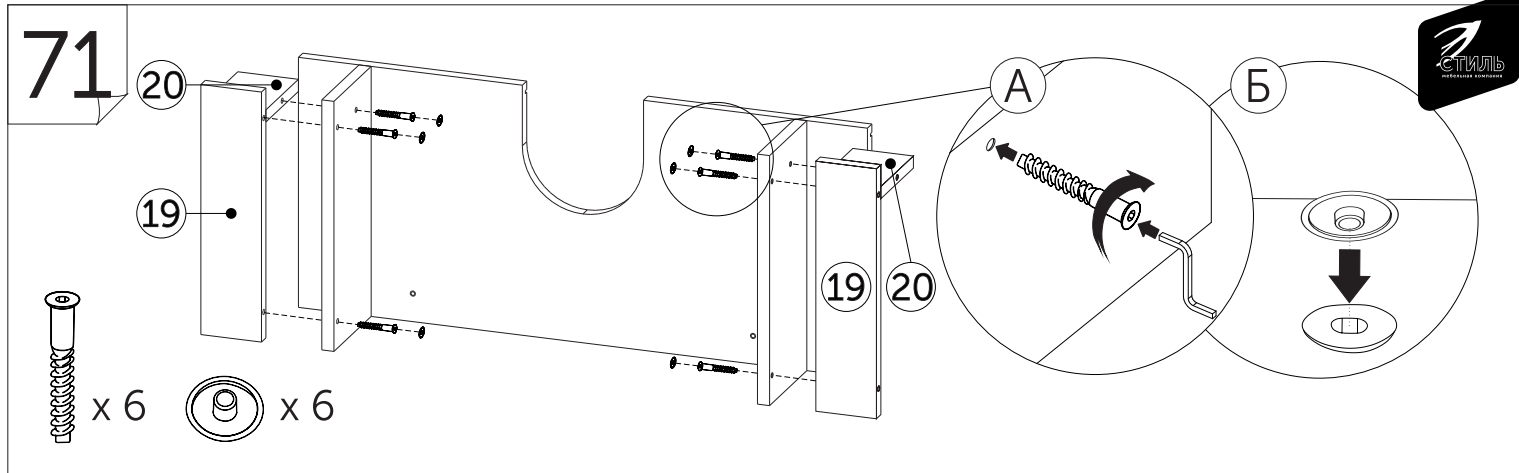


69

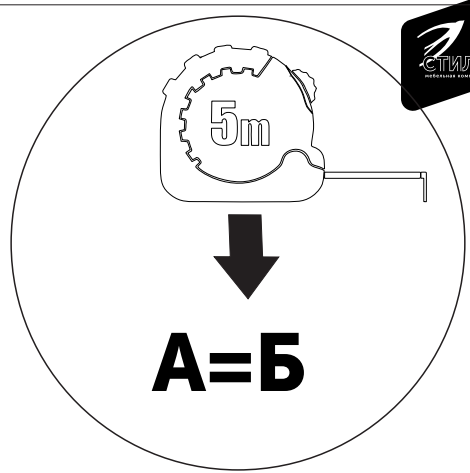
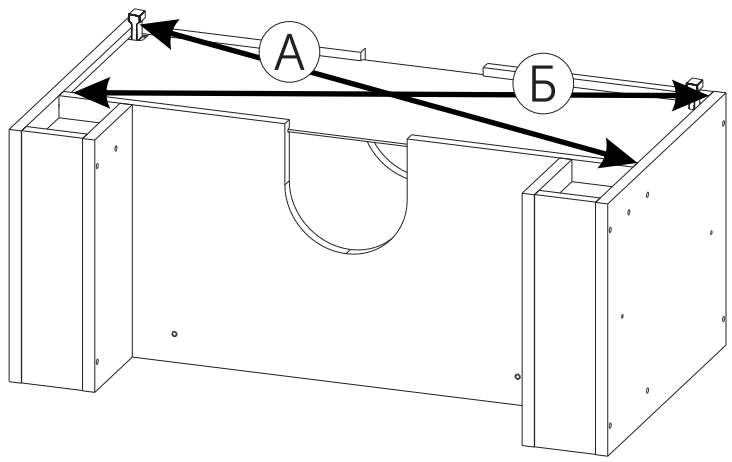


70



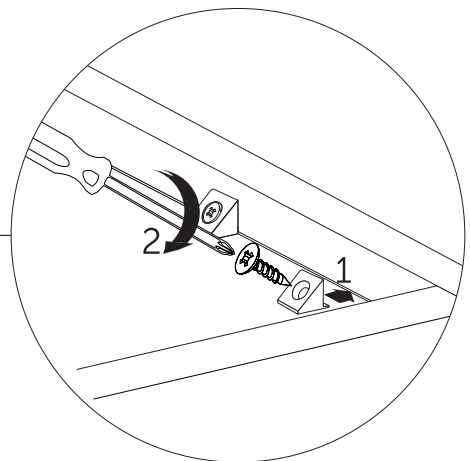
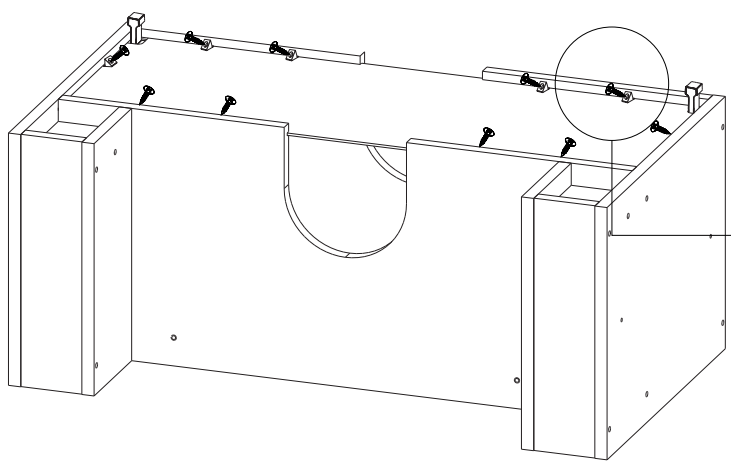


75

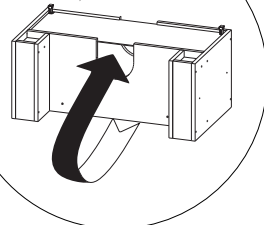


76

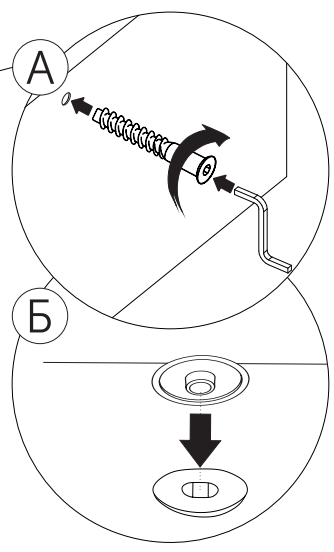
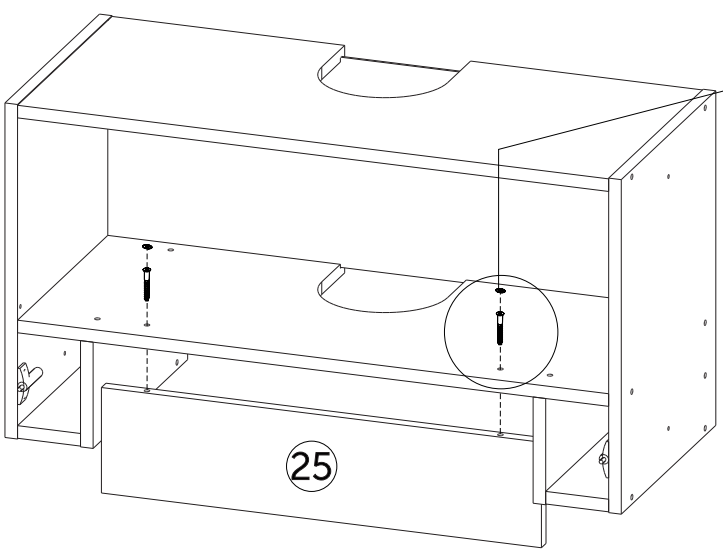
- x 10
- x 10



77

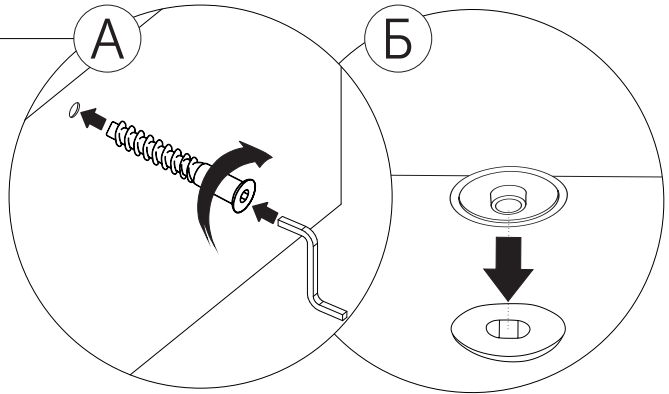
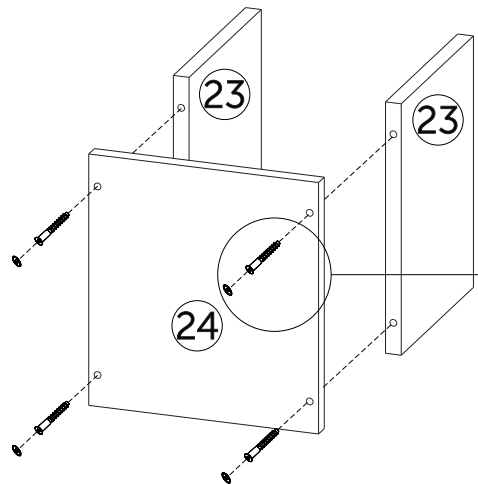


- x 2
- x 2

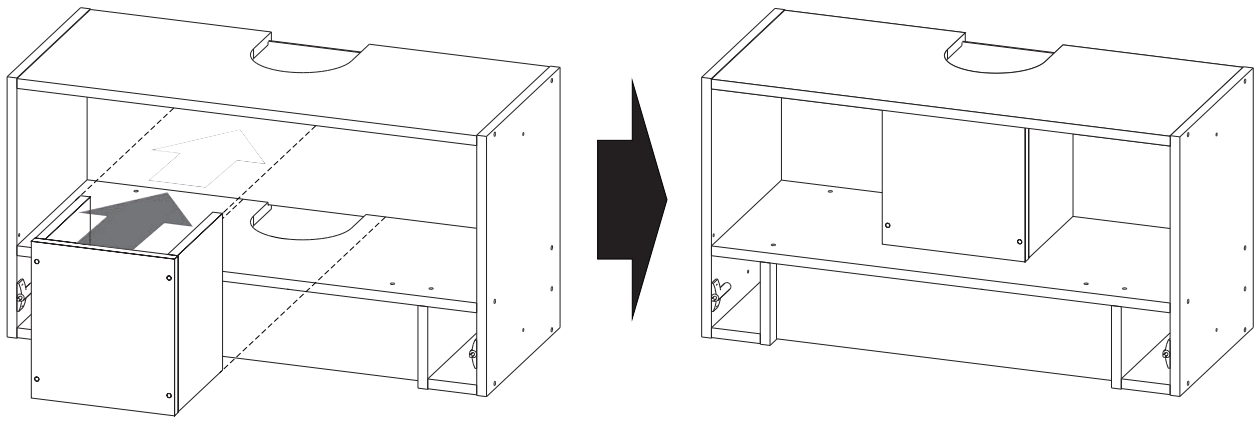


78

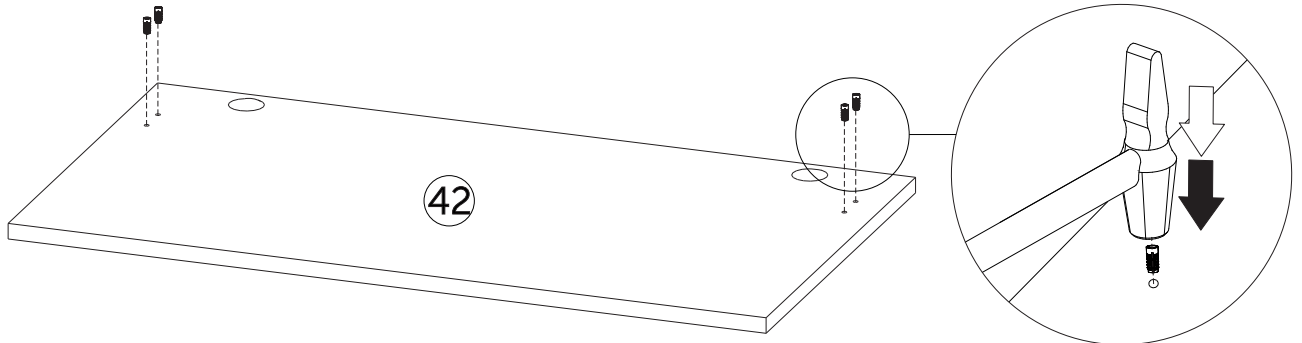
- x 4
- x 4



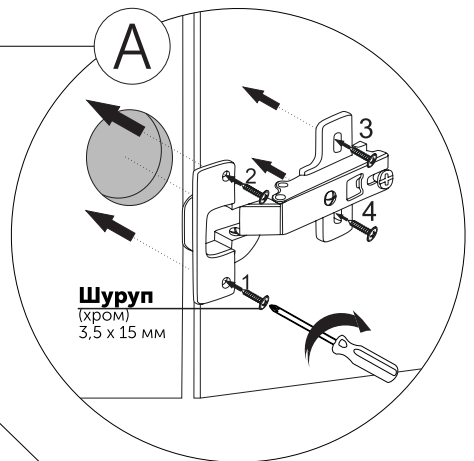
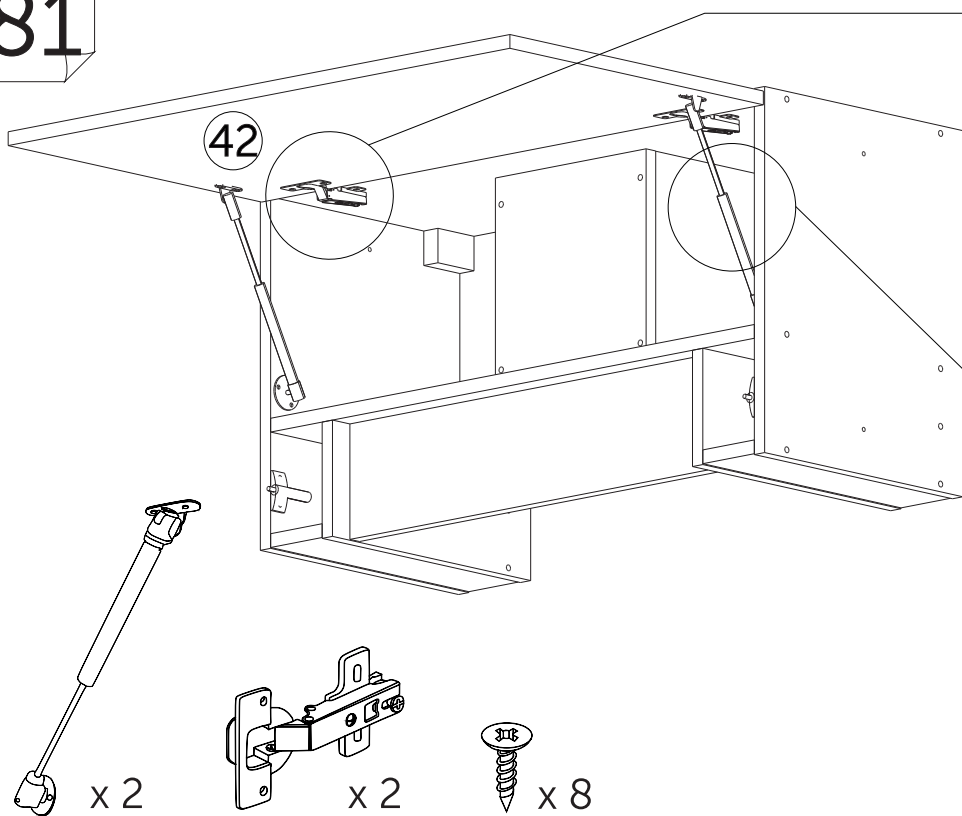
79



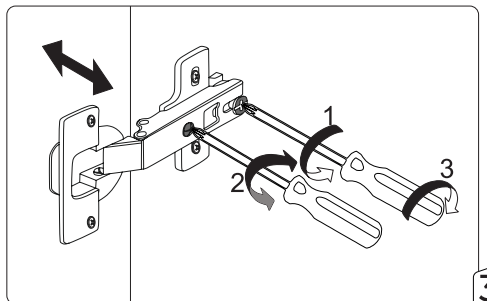
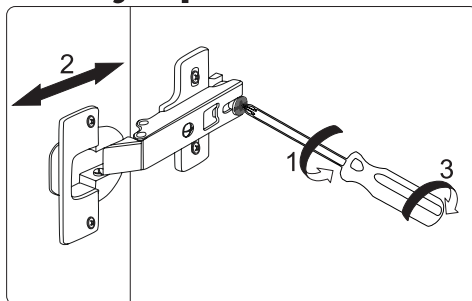
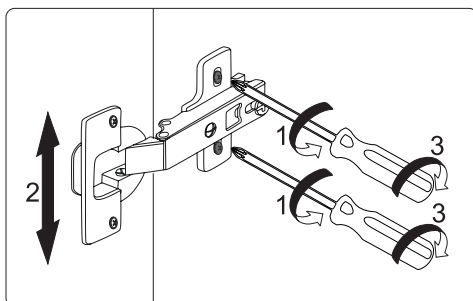
80



81

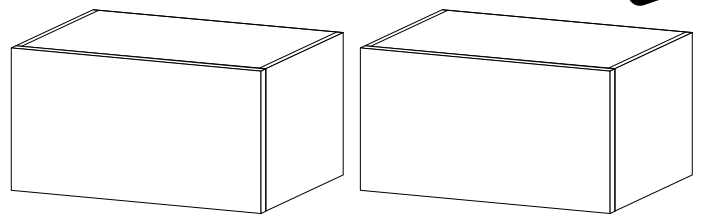


Регулировка петель




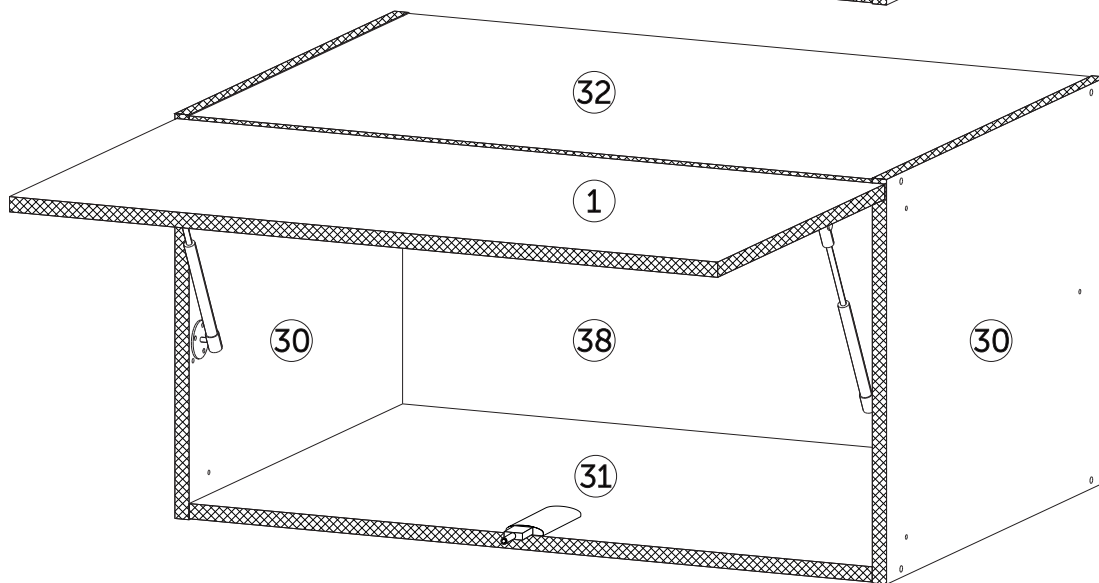
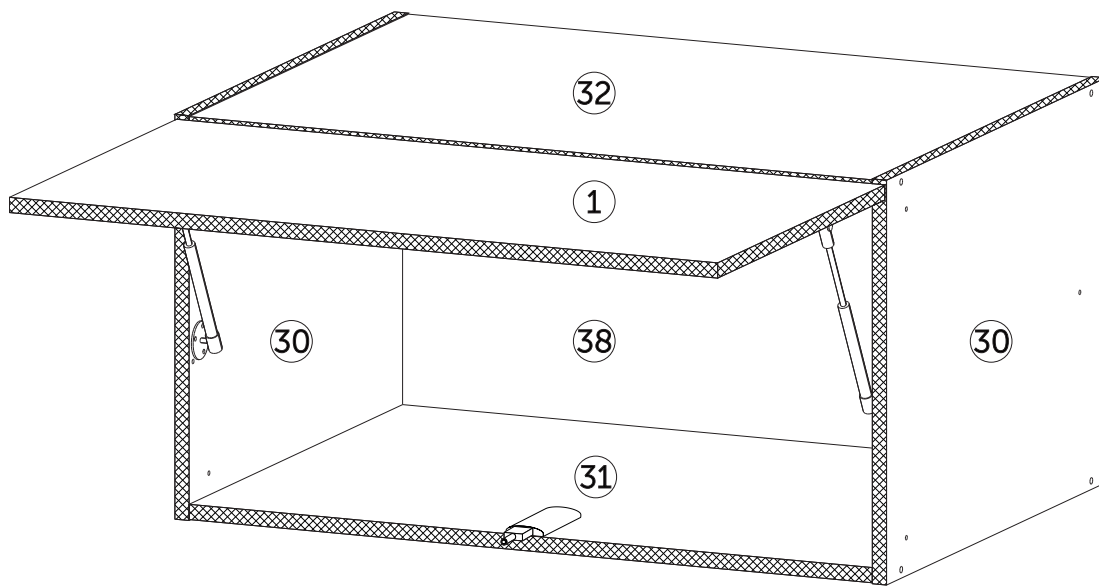
Антресоль (2 шт.)

Габариты: Д.800 x В.425 x Г.570мм



Условное обозначение:

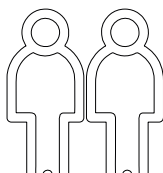
 - Кромочный материал



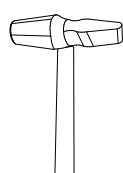
В процессе сборки Вам понадобится:



Схема сборки



Помощник



Молоток



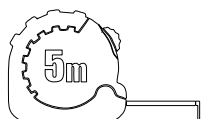
Отвертка
крестовая



Уровень

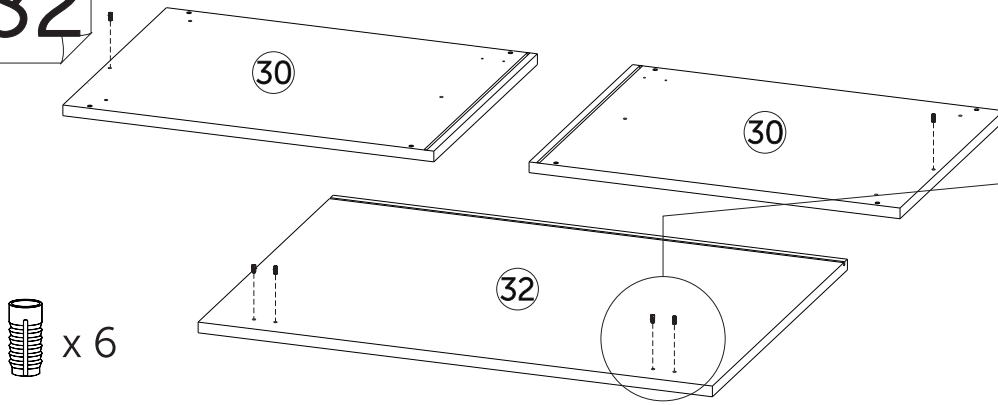


Карандаш



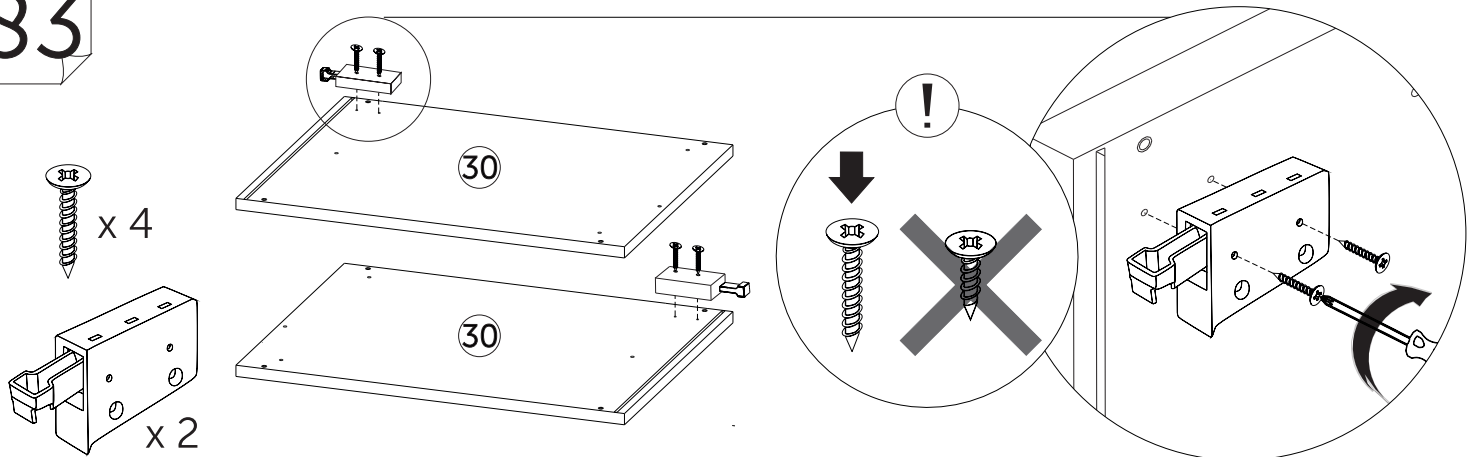
Рулетка

82



x 6

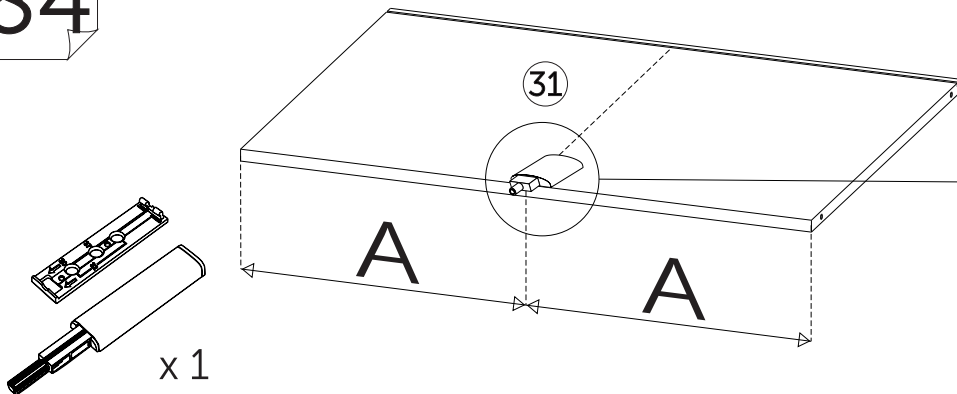
83



x 4

x 2

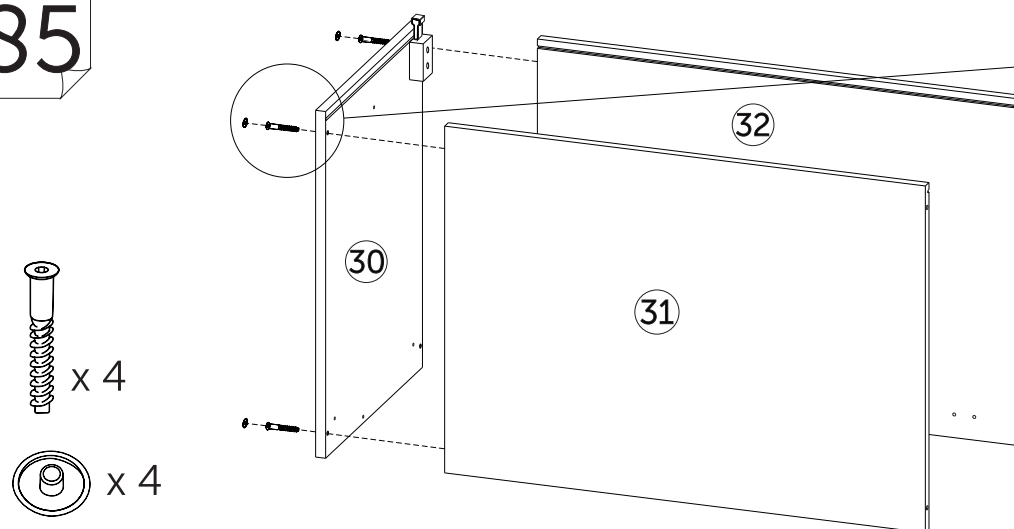
84



x 1

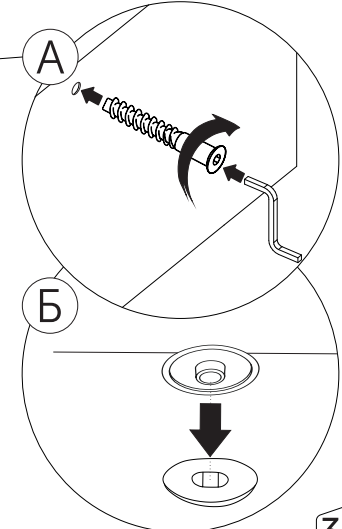


85

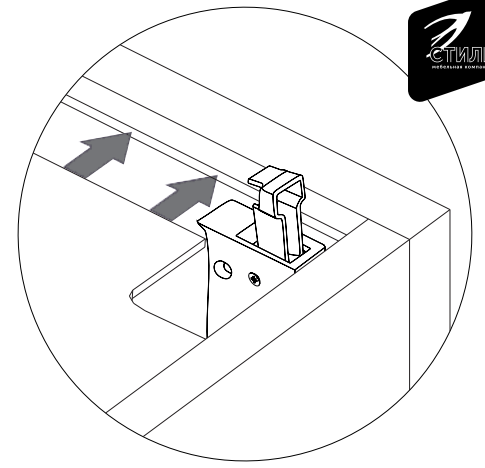
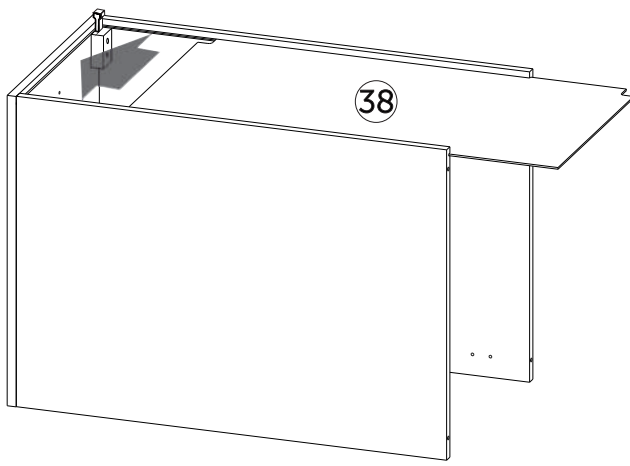


x 4

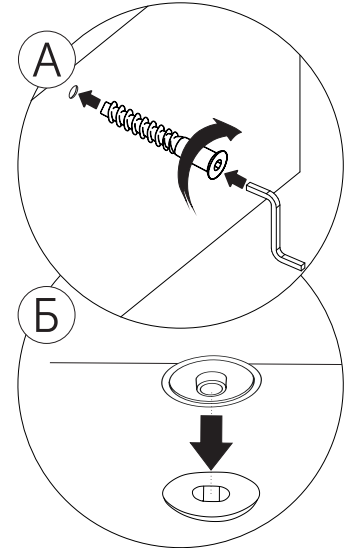
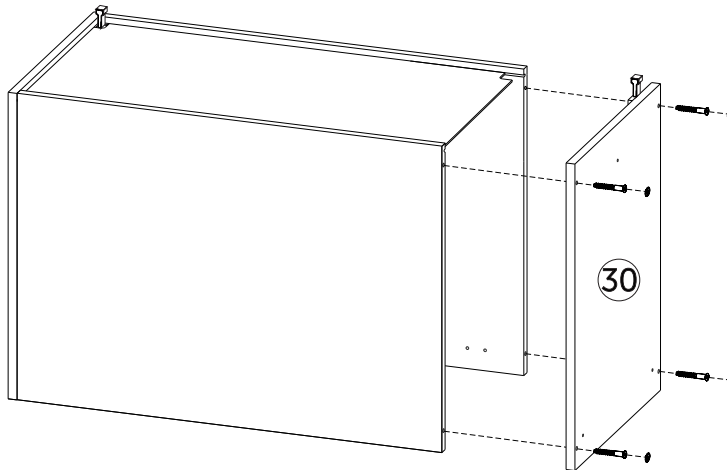
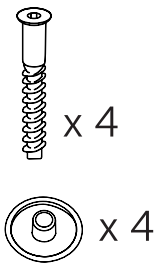
x 4



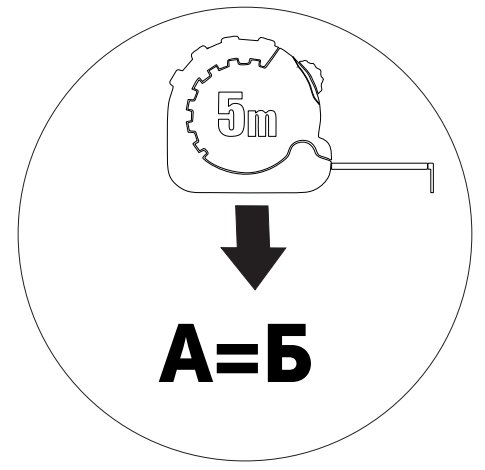
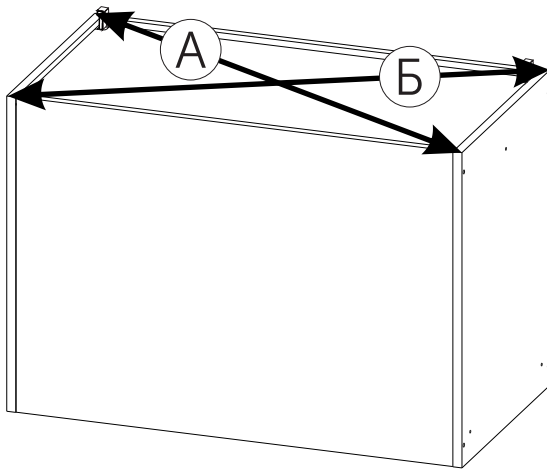
86



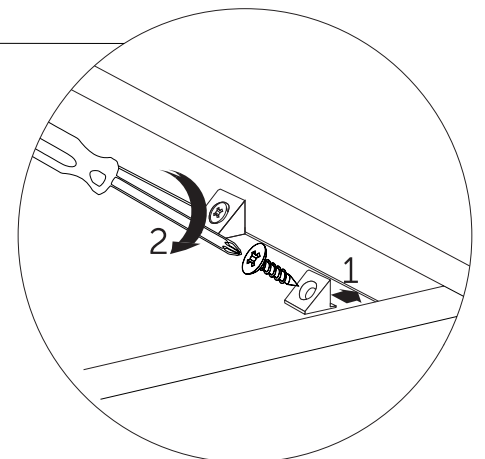
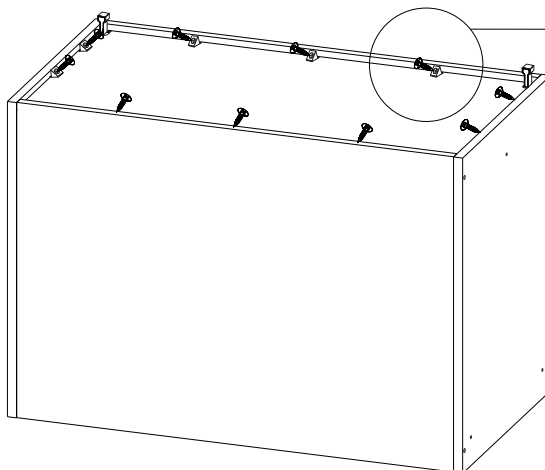
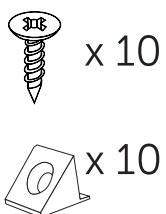
87



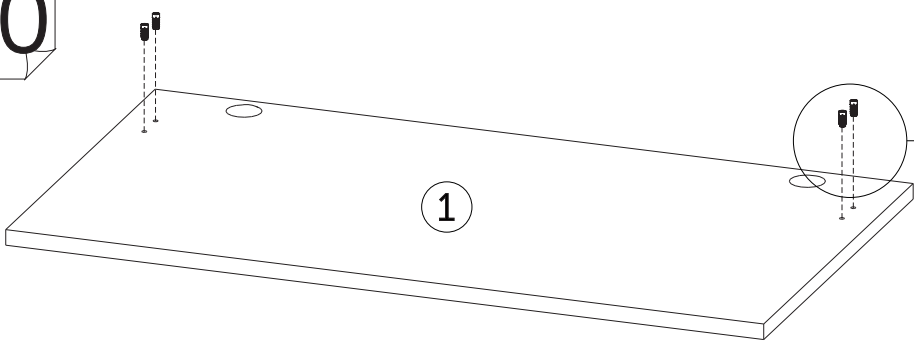
88



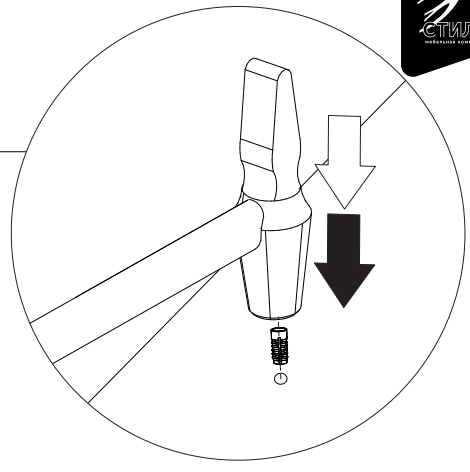
89



90

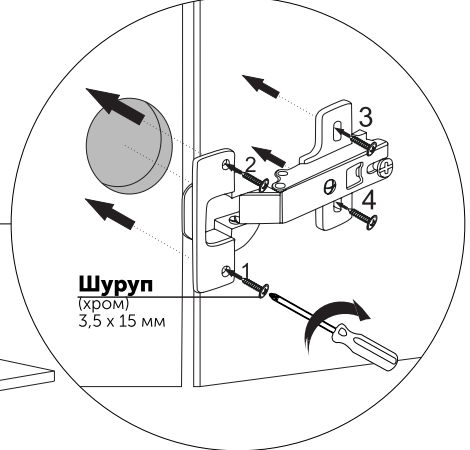
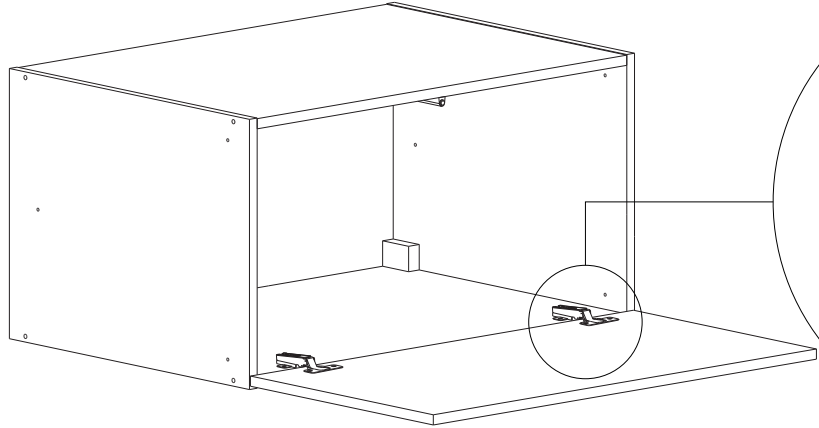
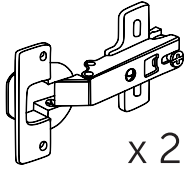


x 4



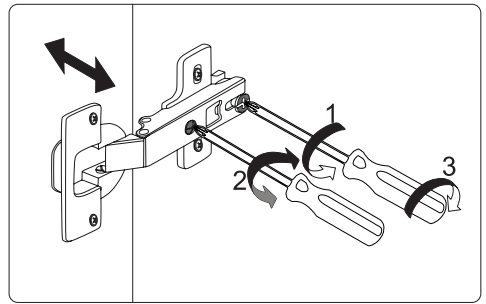
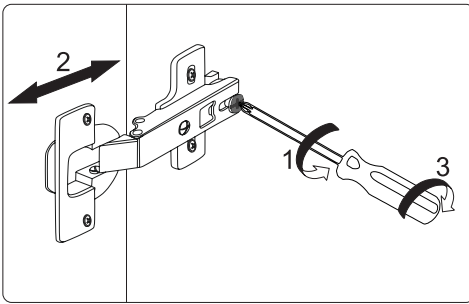
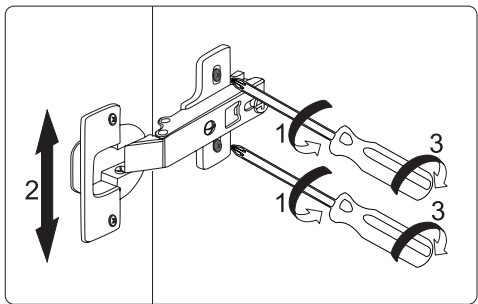
91

x 8

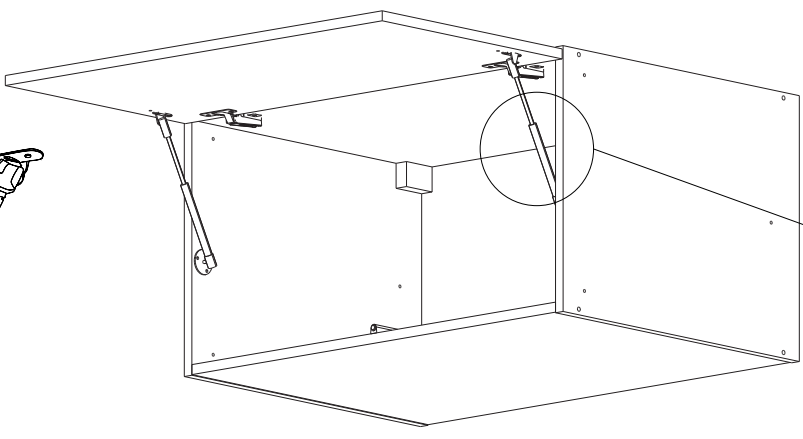
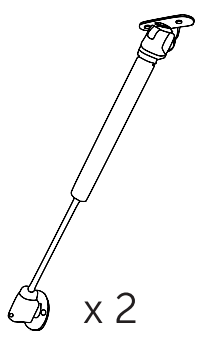


92

Регулировка петель



93

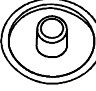

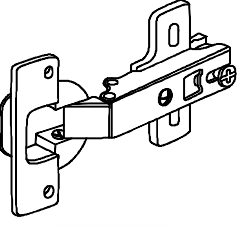
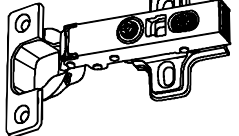
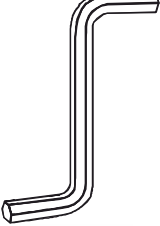

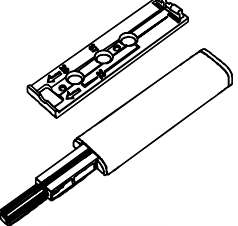
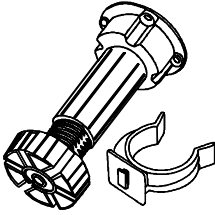
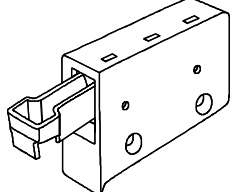
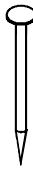
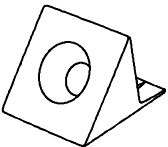
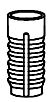


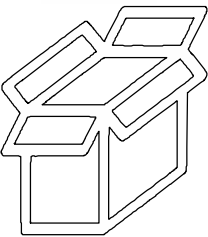
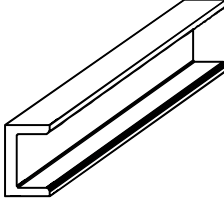
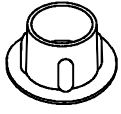

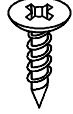
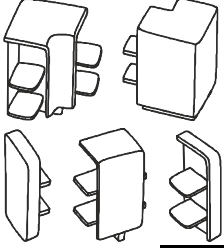



ЛОРЕН Центральная секция ЦС-010



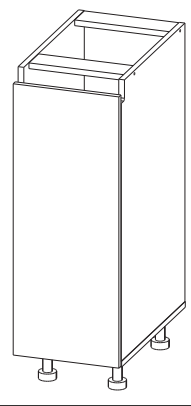
| Упаковка | Материал | Поз. | Наименование | Кол-во | Размер | |
|----------|--|------|--|--------|--------|-----|
| 1 | ЛДСП 16 мм(Каркас) | 47 | Бок лев | 1 | 780 | 490 |
| | ЛДСП 16 мм(Каркас) | 48 | Бок прав | 1 | 780 | 490 |
| | ЛДСП 16 мм(Каркас) | 49 | Крышка | 1 | 300 | 490 |
| | ЛДСП 16 мм(Каркас) | 50 | Планка | 2 | 266 | 74 |
| | ЛДСП 16 мм(Каркас) | 51 | Полка | 1 | 266 | 480 |
| | ЛХДФ 3,2 мм | 55 | Задняя стенка | 1 | 295 | 790 |
| 2 | ЛДСП 16 мм(Каркас) | 65 | Створка | 1 | 293 | 419 |
| | ЛДСП 16 мм(Каркас) | 66 | Бок прав/лев. | 2 | 425 | 330 |
| | ЛДСП 16 мм(Каркас) | 67 | Вязка нижняя | 1 | 268 | 298 |
| | ЛДСП 16 мм(Каркас) | 46 | Вязка верхняя | 1 | 268 | 330 |
| | ЛХДФ 3,2 мм | 56 | Задняя стенка | 1 | 401 | 278 |
| 3 | ЛДСП 16 мм(Каркас) | 53 | Вязка нижняя | 1 | 268 | 554 |
| | ЛДСП 16 мм(Каркас) | 54 | Вязка верхняя | 1 | 268 | 554 |
| | ЛДСП 16 мм(Каркас) | 52 | Бок прав/лев. | 2 | 425 | 554 |
| | ЛХДФ 3,2 мм | 56 | Задняя стенка | 1 | 401 | 278 |
| 4 | ЛДСП 16 мм(Каркас) | 58 | Крышка | 1 | 1 900 | 570 |
| | Стеновая панель 4мм. | 59 | Стеновая панель (фартук) | 1 | 1 900 | 600 |
| | Столешница 38 мм | 60 | Столешница | 1 | 1 900 | 600 |
| 5 | GOLA Профиль-ручка L-обр.(4,2м.) | 62 | GOLA Профиль-ручка L-обр.(4,2м.) | 1 | 1 900 | |
| | Плинтус алюминиевый прямоугольный (3,05м.) | 68 | Плинтус алюминиевый прямоугольный (3,05м.) | 1 | 1 836 | |
| | Плинтус алюминиевый прямоугольный (3,05м.) | 69 | Плинтус алюминиевый прямоугольный (3,05м.) | 2 | 554 | |
| | Фасад в сборе | 63 | Створка | 1 | 422 | 296 |
| | Фасад в сборе | 64 | Створка | 1 | 760 | 296 |
| | ЦОКОЛЬ пластиковый Н-100 | 61 | ЦОКОЛЬ пластиковый Н-100 | 1 | 1 900 | |
| | шина подвеска 2000 мм | 70 | шина подвеска | 2 | 2 000 | |

Набор фурнитуры для ЛОРЕН Центральная секция ЦС-010

| | | | | | | | | | |
|---|---|---|---|---|---|---|---|---|--|
|  | <p>Заглушка для евро-стяжки ясень шимо светлый</p> <p>x30</p> |  | <p>стяжка-евро 6,3*50 мм</p> <p>x30</p> |  | <p>петля четырехшарнирная накладная (китай)</p> <p>x2</p> |  | <p>петля (для ДО) накладная с доводчиком 90</p> <p>x4</p> |  | <p>Ключ для стяжки евро</p> <p>x1</p> |
|  | <p>Демпфер силиконовый</p> <p>x7</p> |  | <p>Отталкиватель для двери (TITUS)</p> <p>x1</p> |  | <p>ножка кухонная 100 мм пластмасс</p> <p>x4</p> |  | <p>навес регулируемый (краб) Белый</p> <p>x4</p> |  | <p>Гвоздь 2 * 20 мм</p> <p>x30</p> |
|  | <p>Фиксатор задней стенки (белый)</p> <p>x20</p> |  | <p>Футорка пластик (дюбель) D5,3 x 10</p> <p>x15</p> |  | <p>шуруп 4*30 мм цинк</p> <p>x15</p> |  | <p>схема-сборки</p> <p>x1</p> |  | <p>Коробка (Z-картон) под фурнитуру 460x100x100 мм</p> <p>x1</p> |
|  | <p>Ц-Торцевая заглушка (100мм) Серебро</p> <p>x2</p> |  | <p>Заглушка технологическая D 5 мм бежевая</p> <p>x16</p> |  | <p>полкодержатель обычный</p> <p>x4</p> |  | <p>шуруп 3,5*15 мм (hettich)</p> <p>x90</p> |  | <p>Заглушка для плинтуса прямоугольная (серая)</p> <p>x2</p> |
|  | <p>шкант 8*30 мм</p> <p>x6</p> | | | | | | | | |

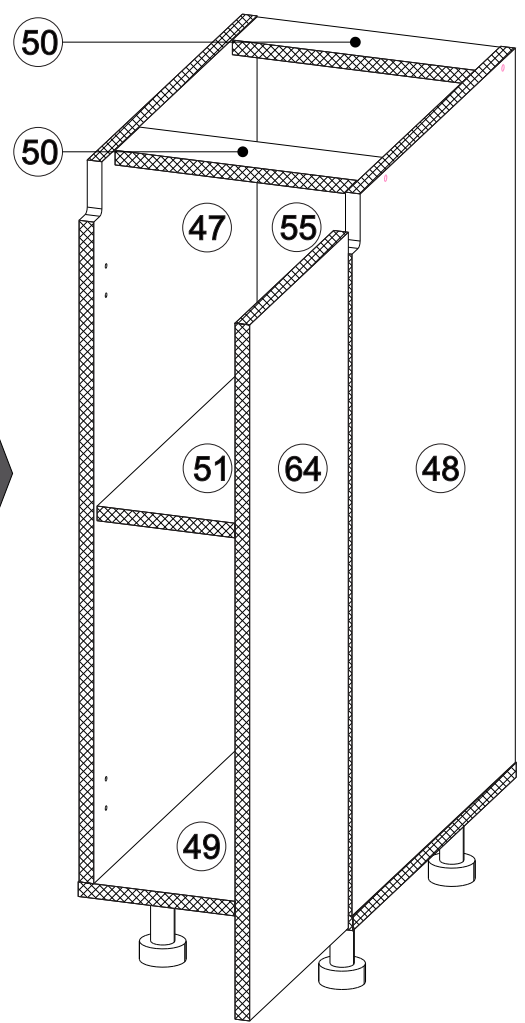
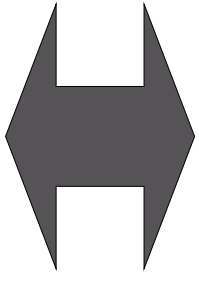
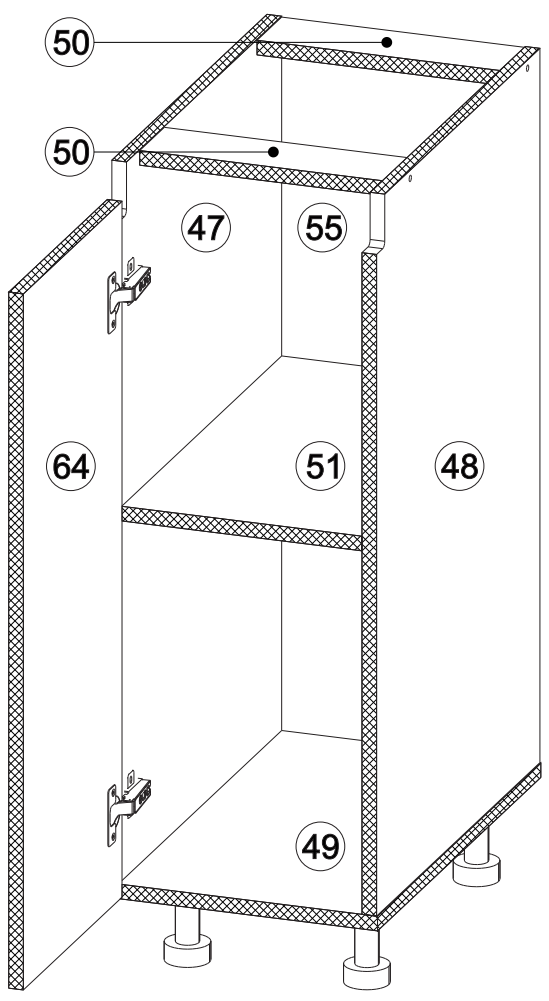
Стол с полкой

Габариты: Д.300 x В.896 x Г.510мм



Условное обозначение:

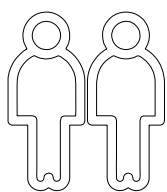
 - Кромочный материал



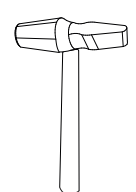
В процессе сборки Вам понадобится:



Схема сборки



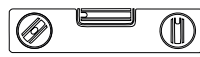
Помощник



Молоток



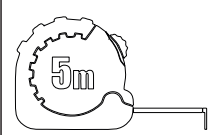
Отвертка
крестовая



Уровень



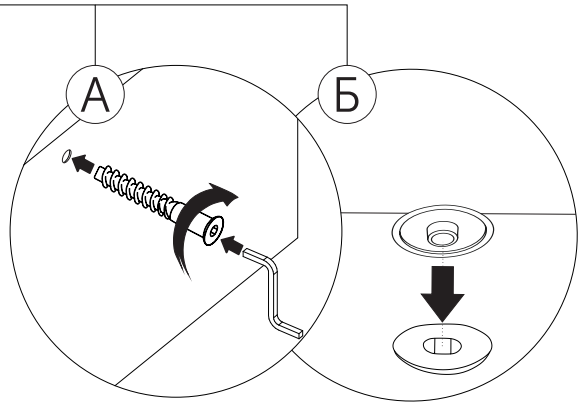
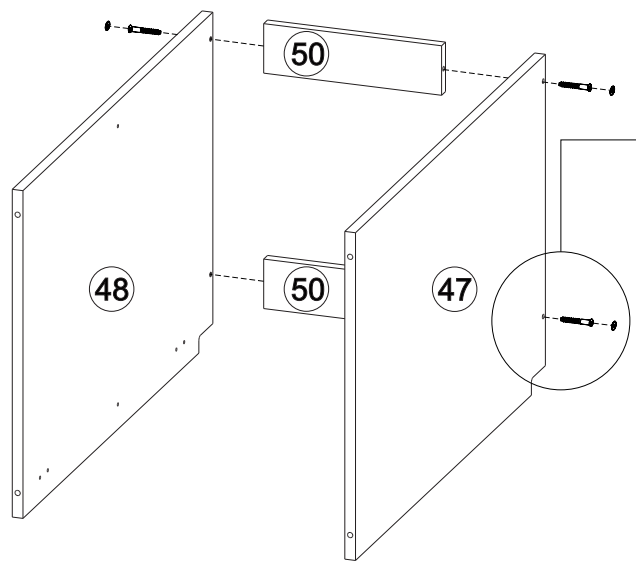
Карандаш



Рулетка

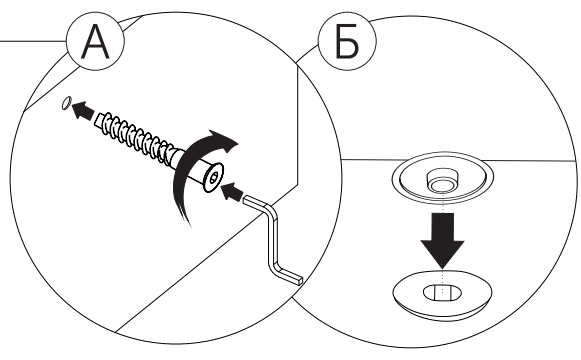
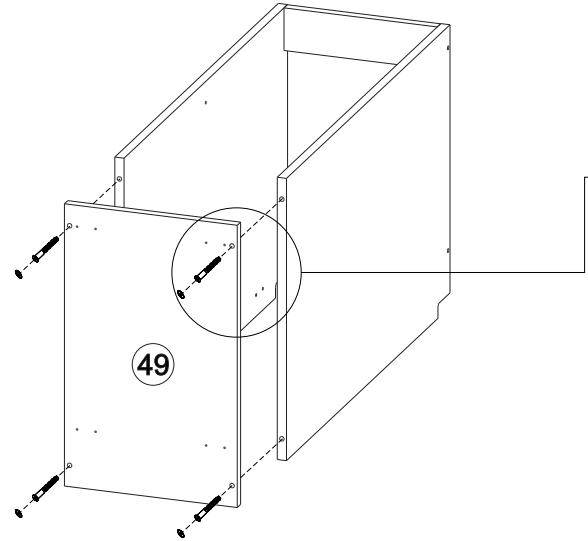
94

- x 4
- x 4



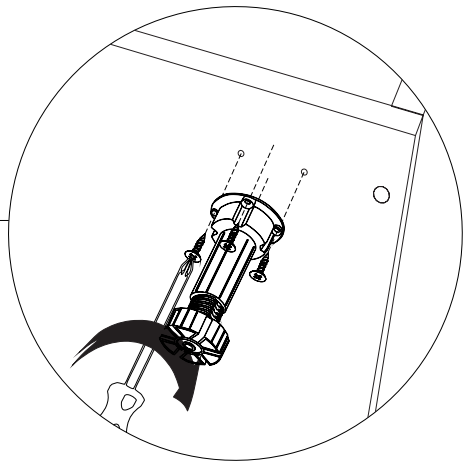
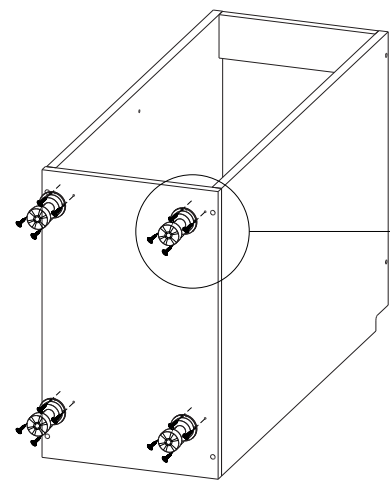
95

- x 4
- x 4

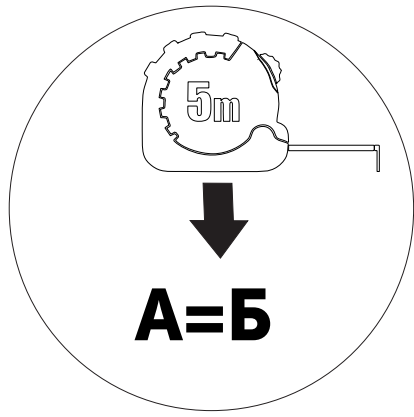
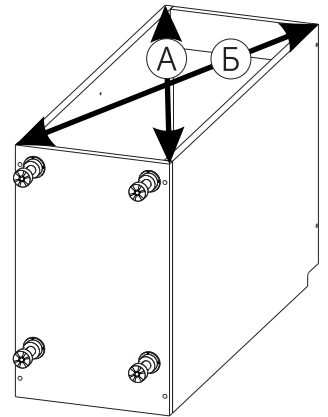


96

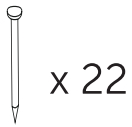
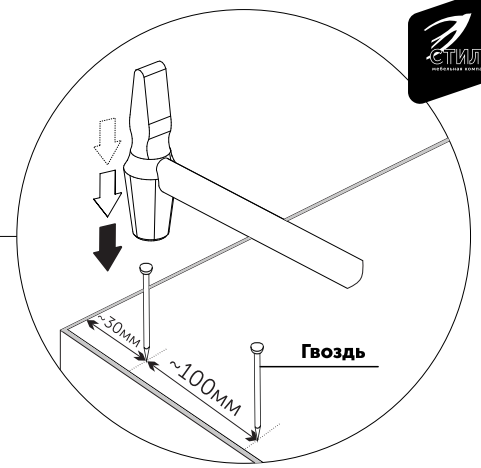
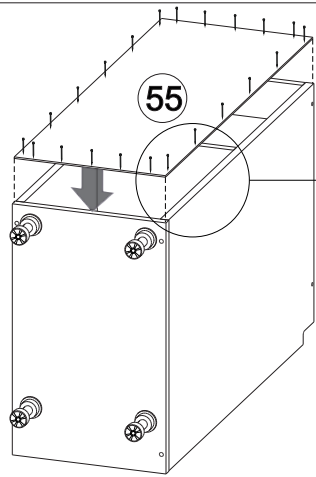
- x 16
- x 4



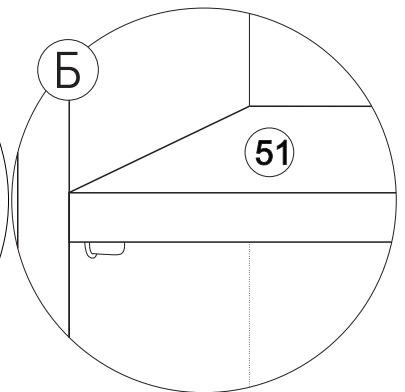
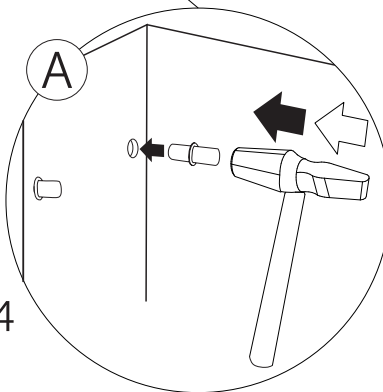
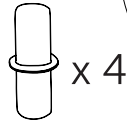
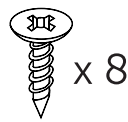
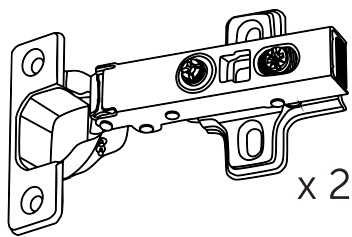
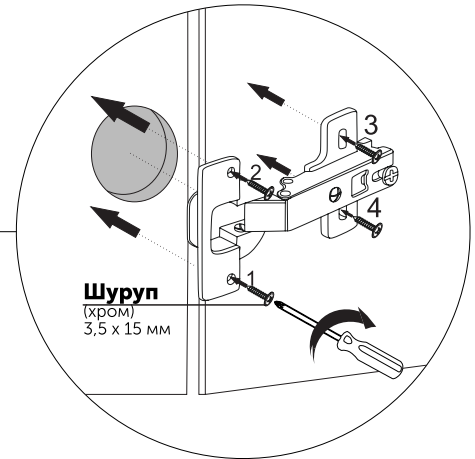
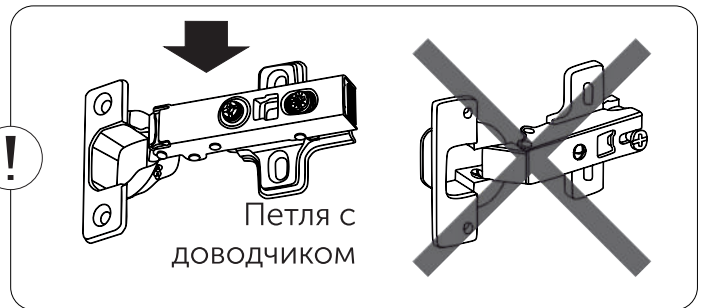
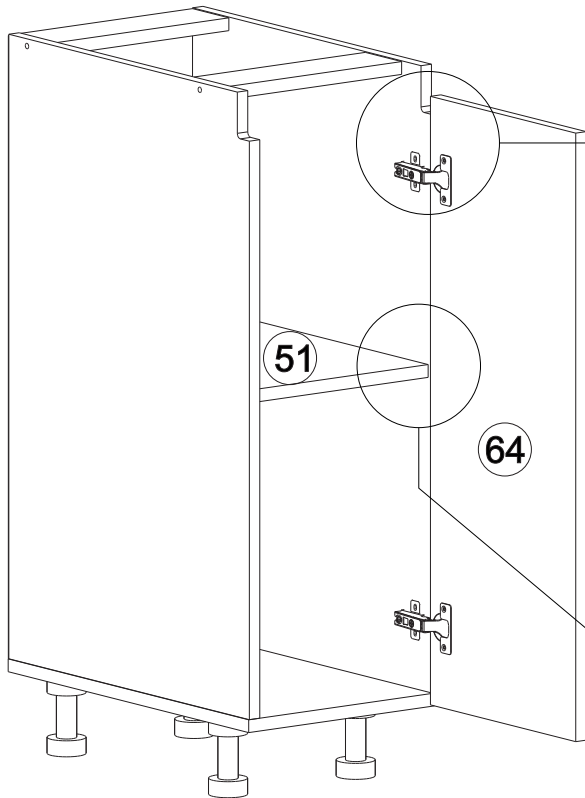
97



98

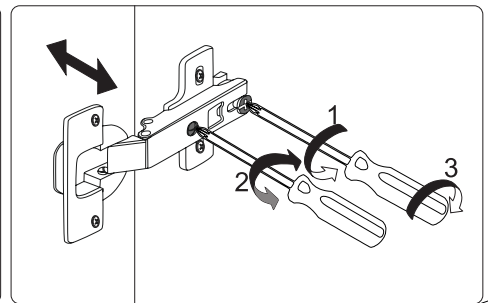
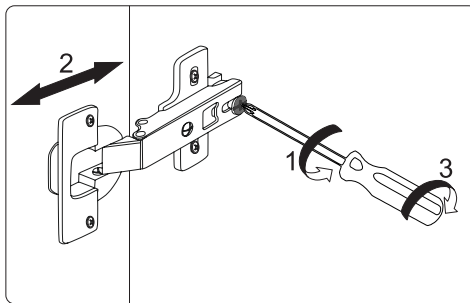
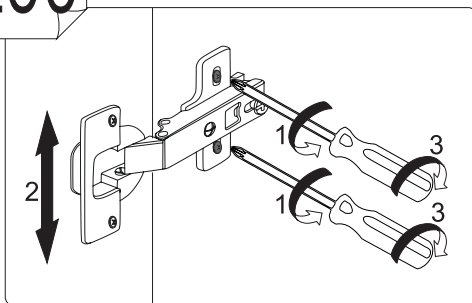


99



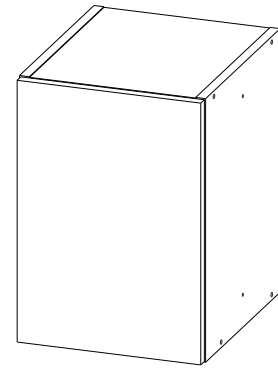
100

Регулировка петель



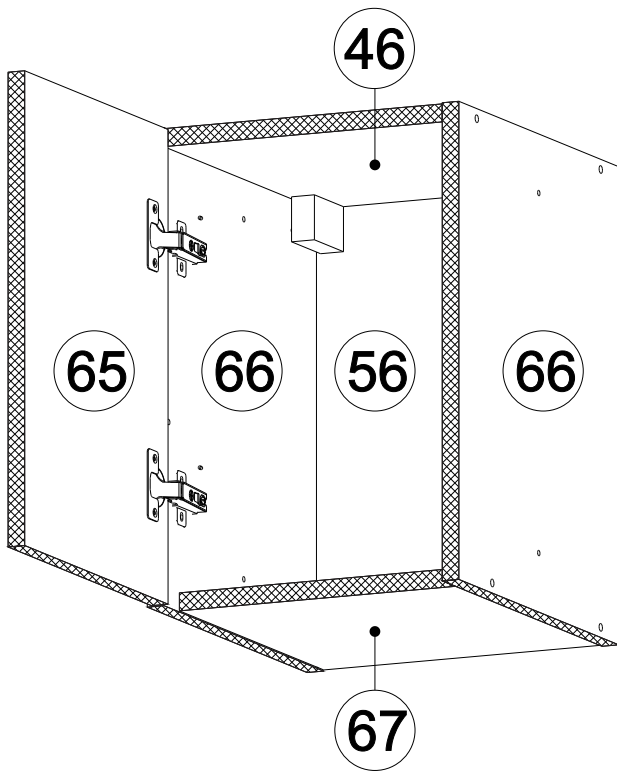
Шкаф распашной

Габариты: Д.300 x В.425 x Г.350мм

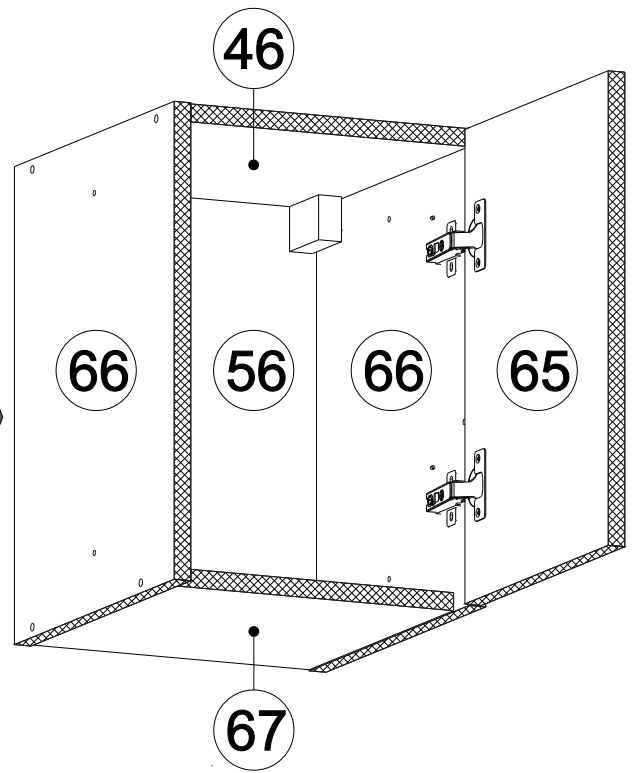
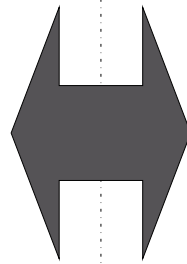


Условное обозначение:

 - Кромочный материал



Вариант «Створка слева»

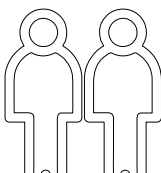


Вариант «Створка справа»

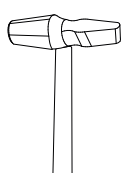
В процессе сборки Вам понадобится:



Схема сборки



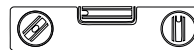
Помощник



Молоток



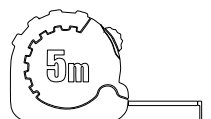
Отвертка
крестовая



Уровень

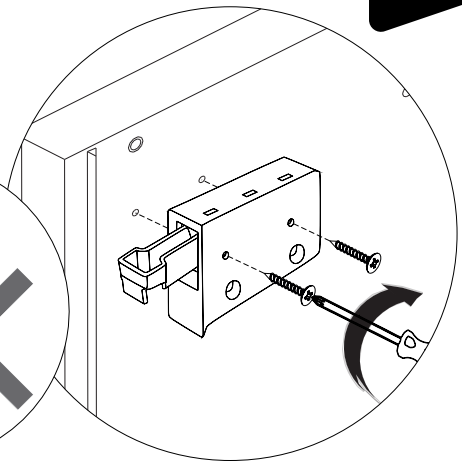
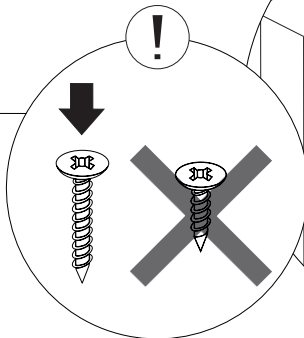
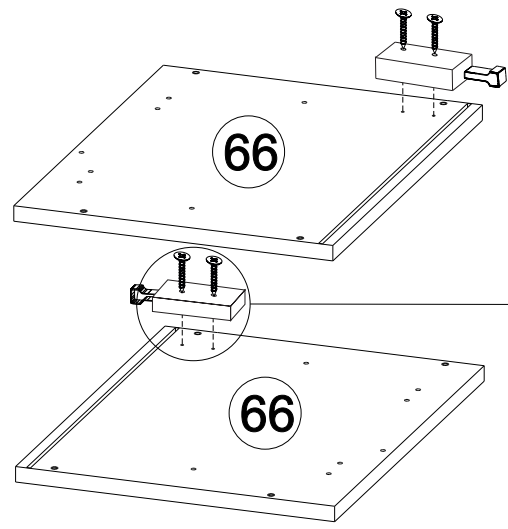
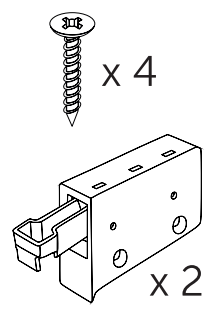


Карандаш

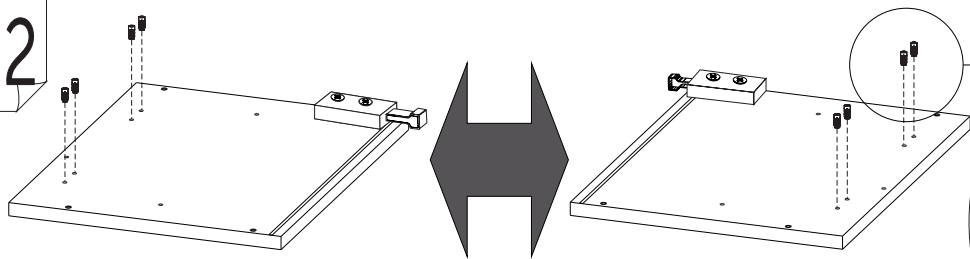
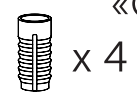


Рулетка

101

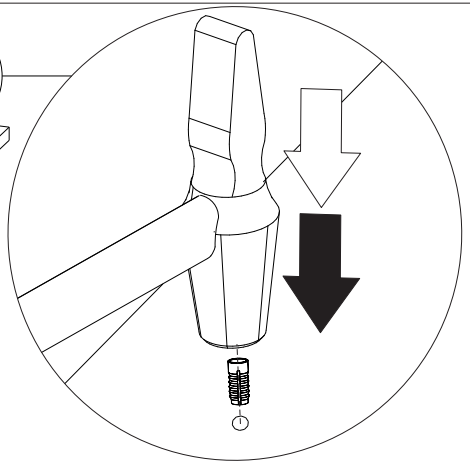


102

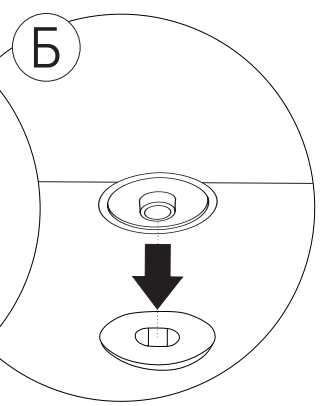
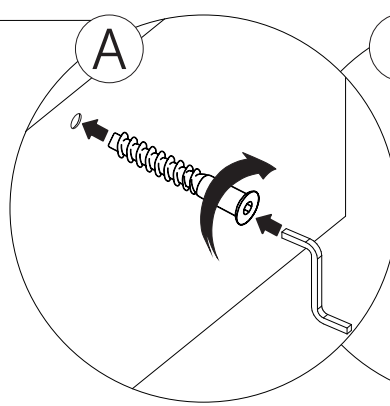
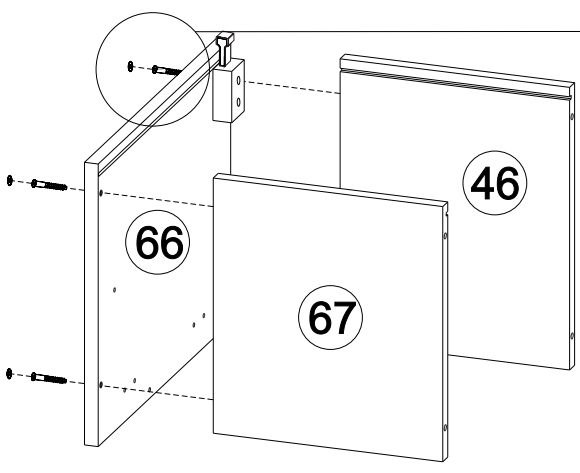
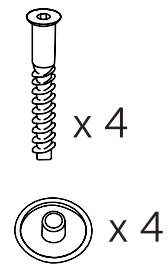


Для варианта «Створка слева»

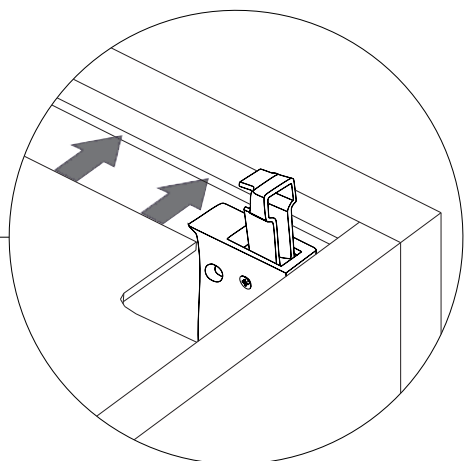
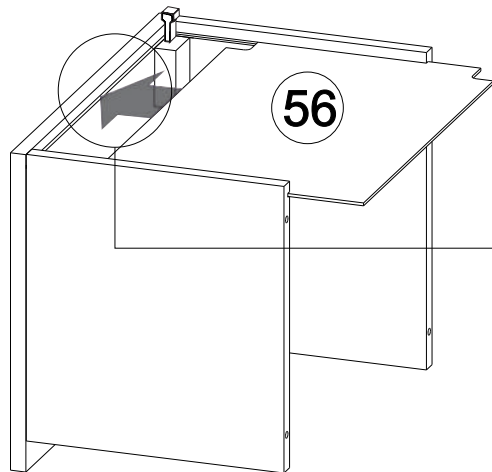
Для варианта «Створка справа»




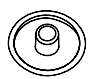
103

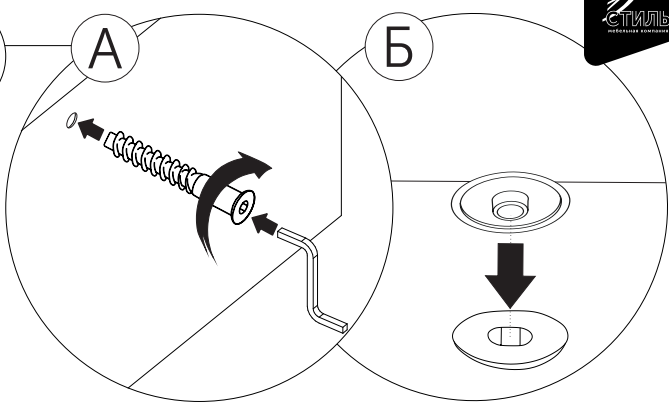
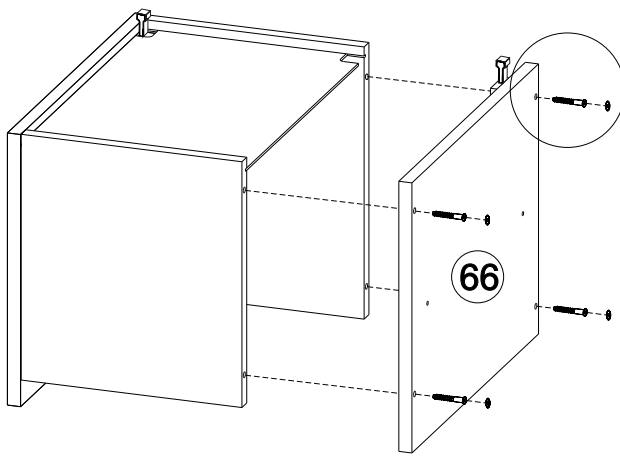


104

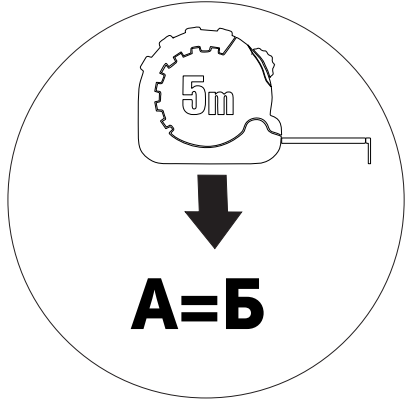
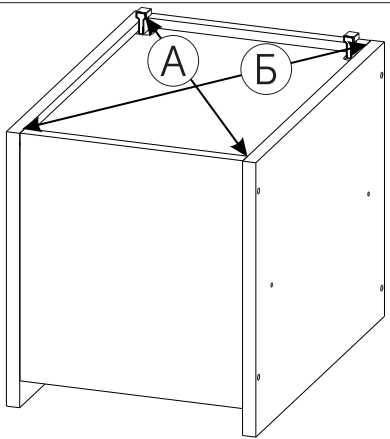


105


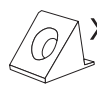
-  x 4
-  x 4

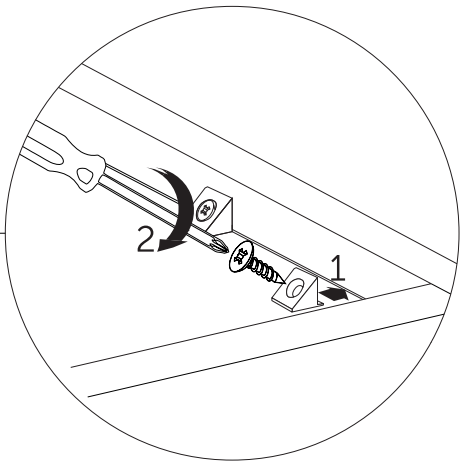
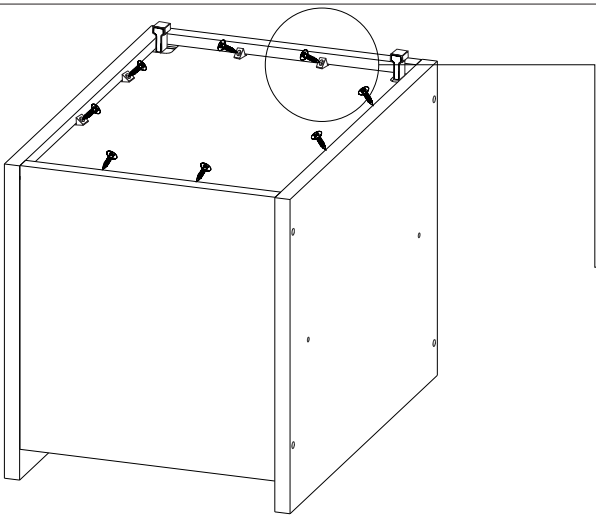


106


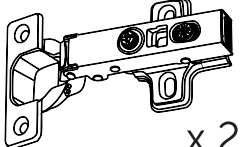


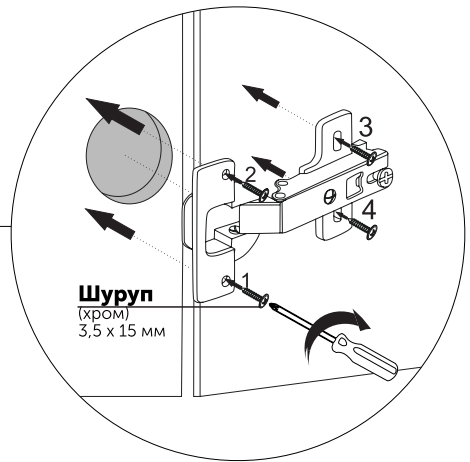
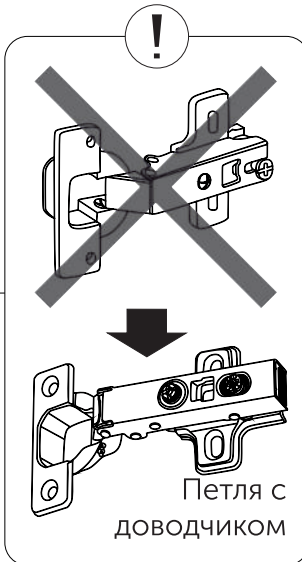
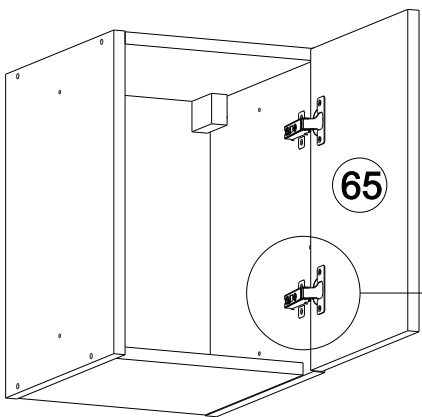
107

-  x 8
-  x 8



108

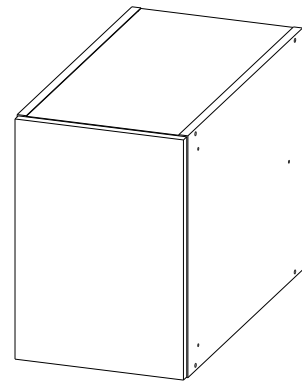
-  x 8
-  x 2




Шуруп
(ХРОМ)
3,5 x 15 мм

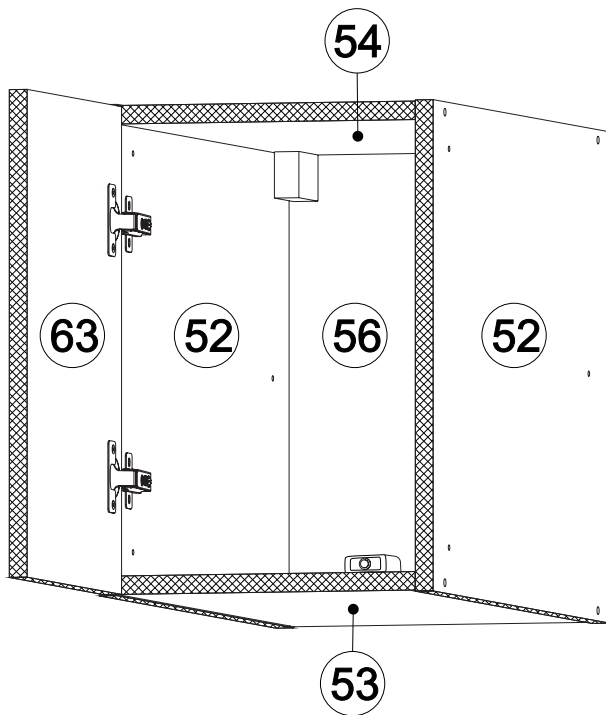
Антресоля распашная

Габариты: Д.300 x В.425 x Г.570мм

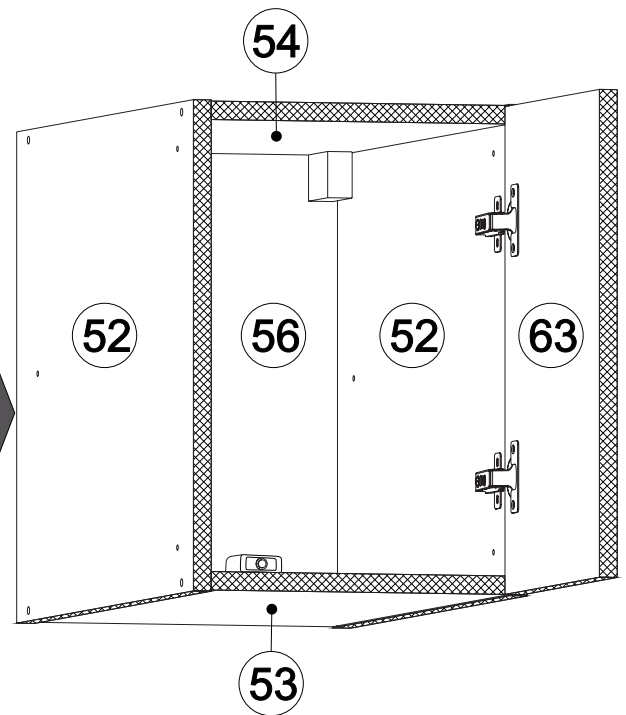
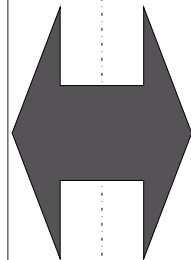


Условное обозначение:

 - Кромочный материал



Вариант «Створка слева»

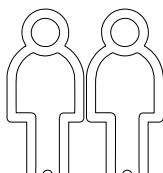


Вариант «Створка справа»

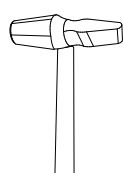
В процессе сборки Вам понадобится:



Схема сборки



Помощник



Молоток



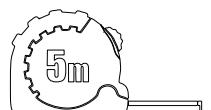
Отвертка
крестовая



Уровень

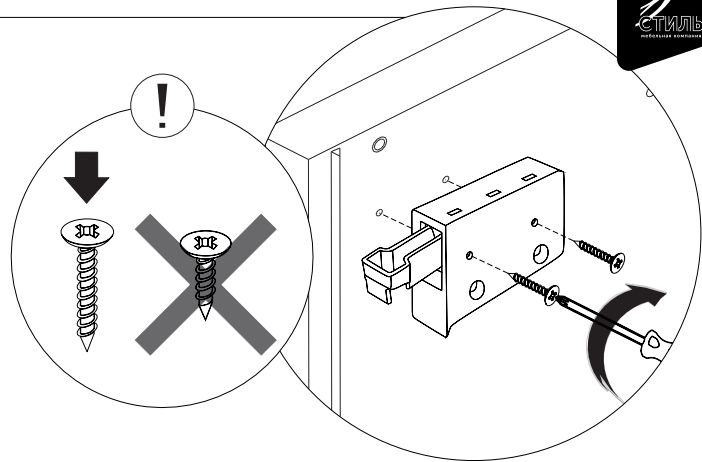
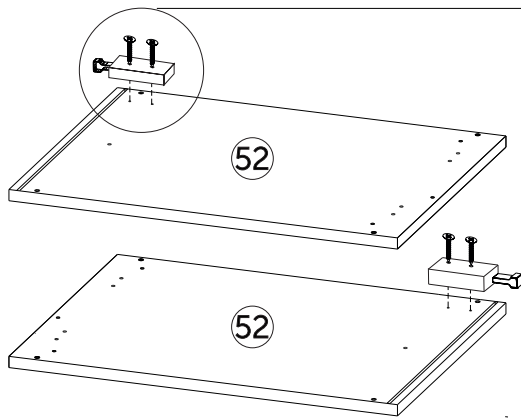
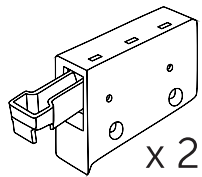
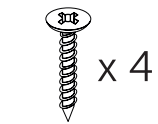


Карандаш



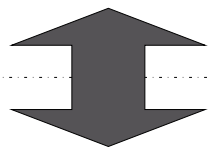
Рулетка

109

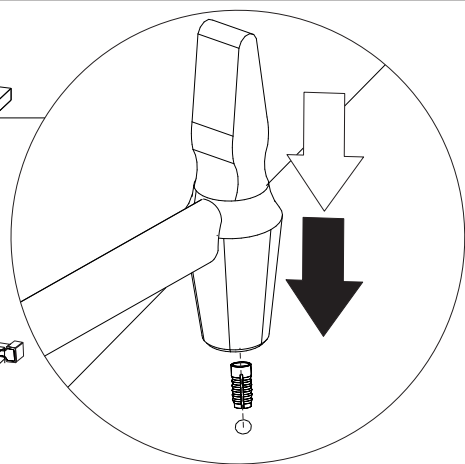
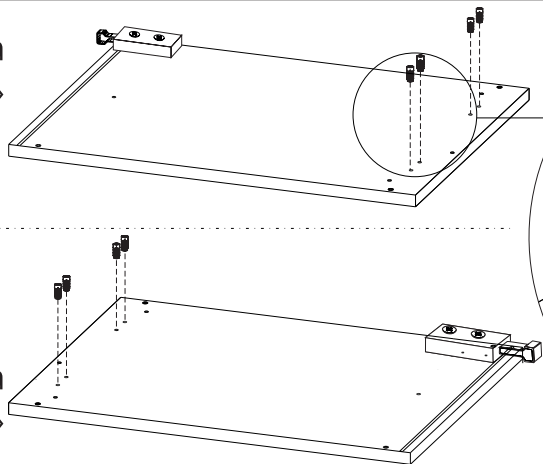


110

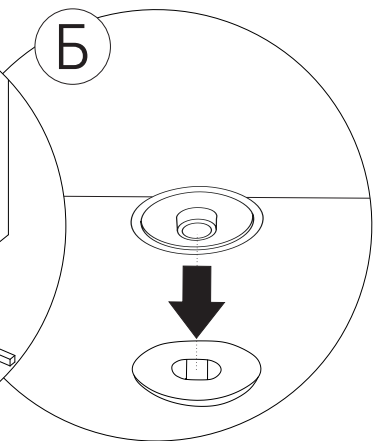
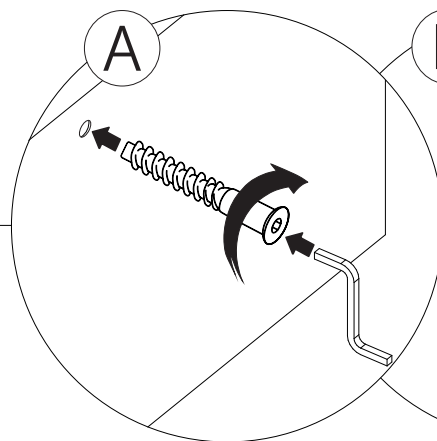
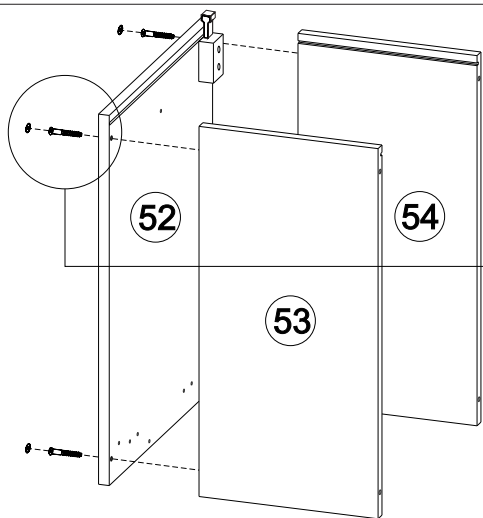
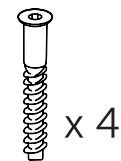
Для варианта «Створка справа»



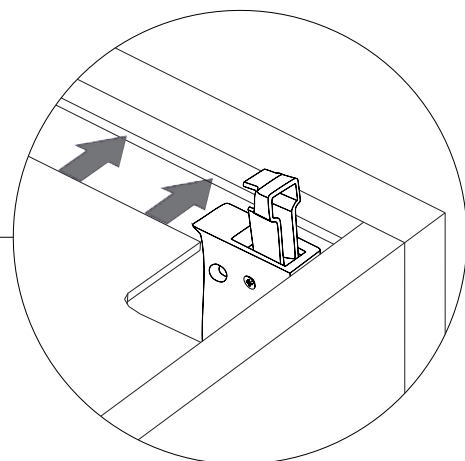
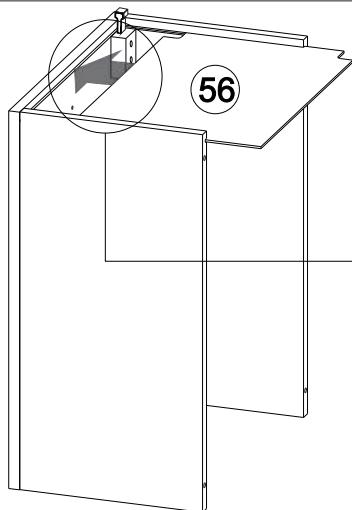
Для варианта «Створка слева»



111

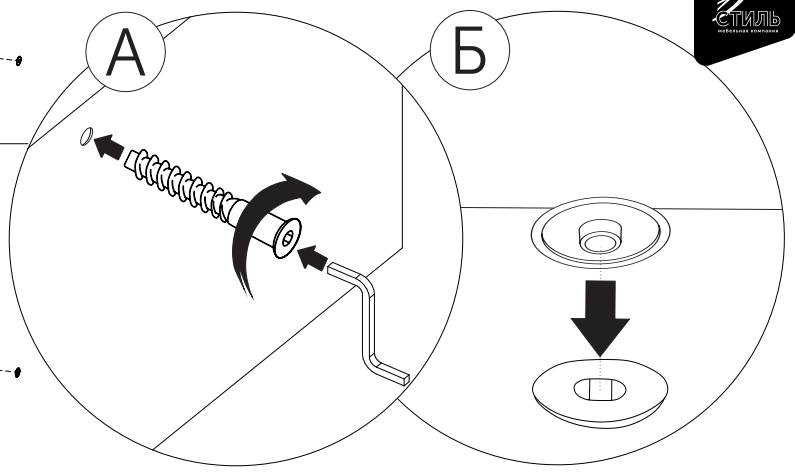
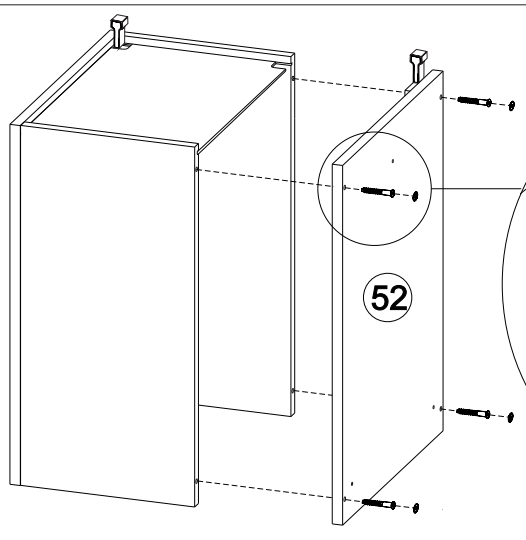


112

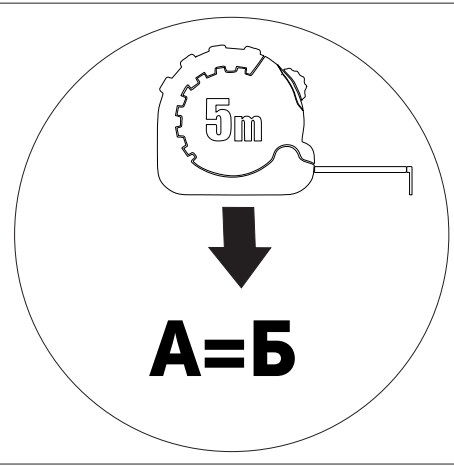
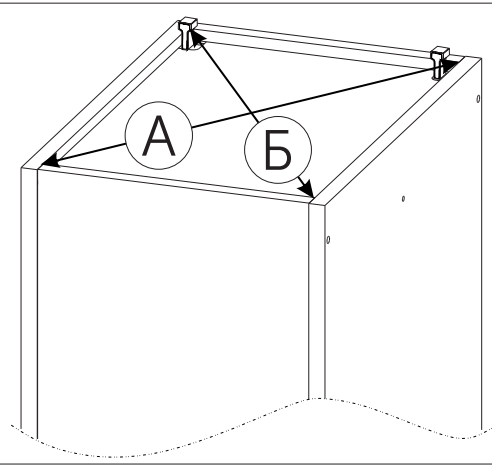


113

- x 4
- x 4

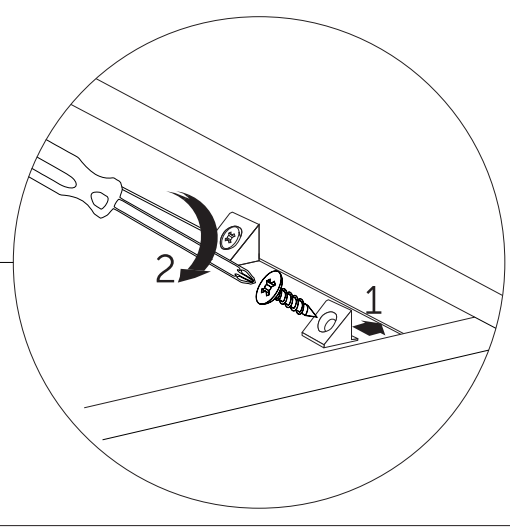
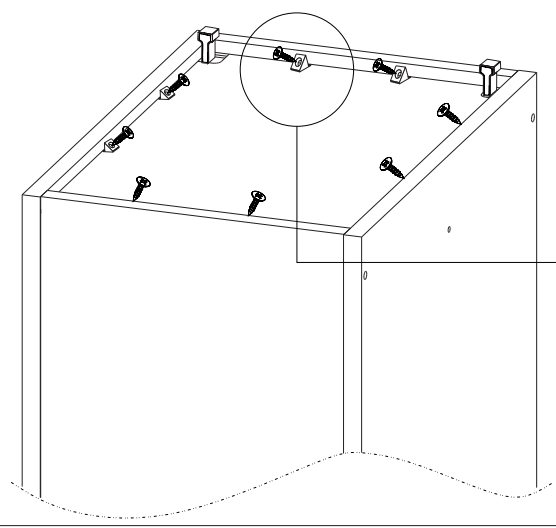


114



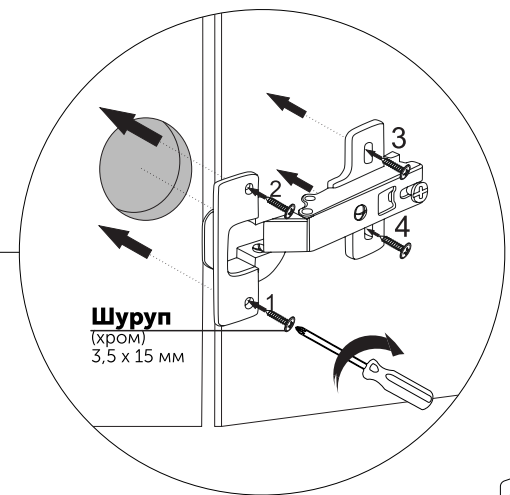
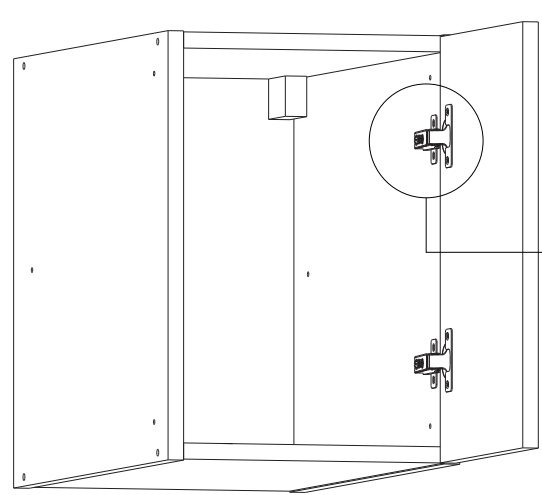
115

- x 8
- x 8



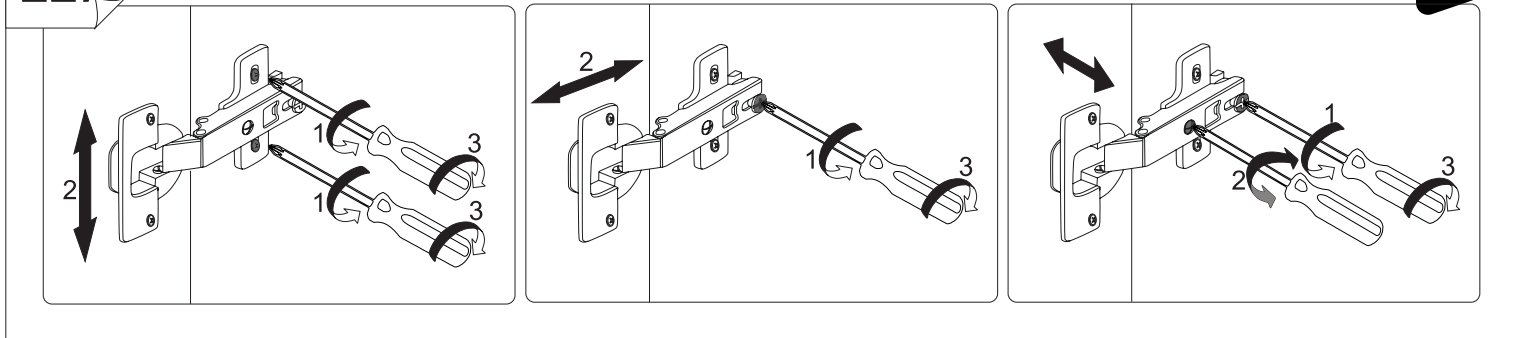
116

- x 8
- x 2

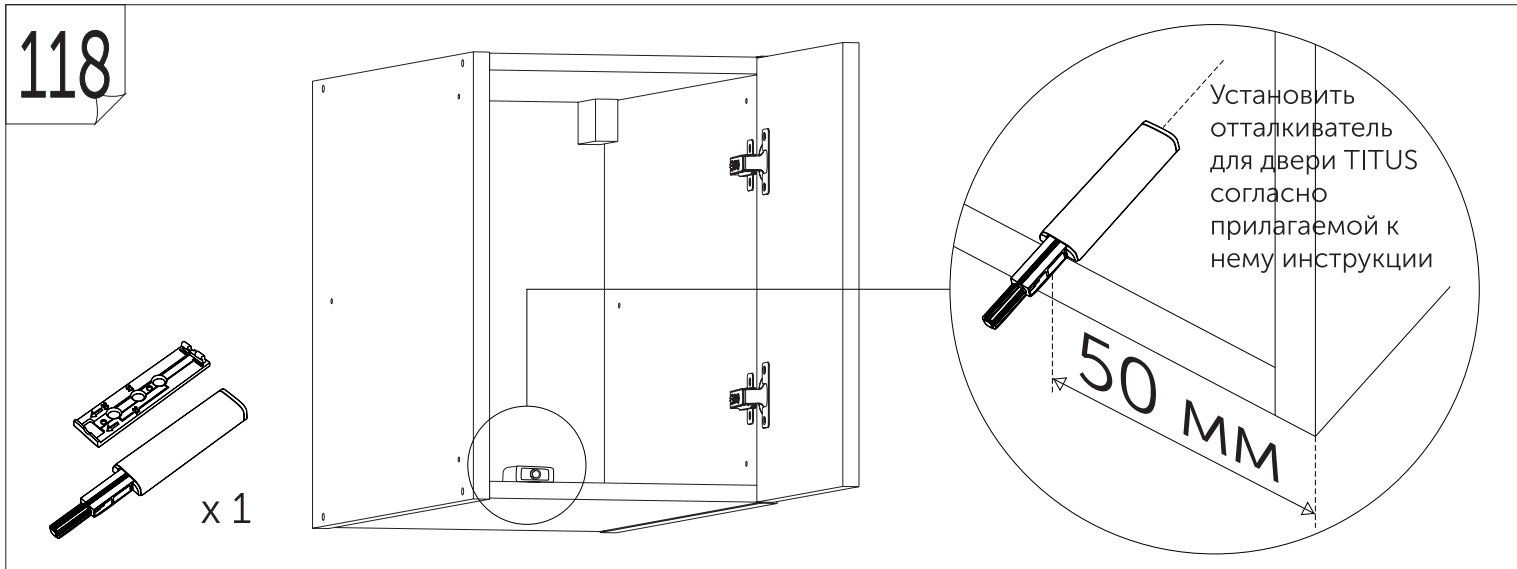


117

Регулировка петель

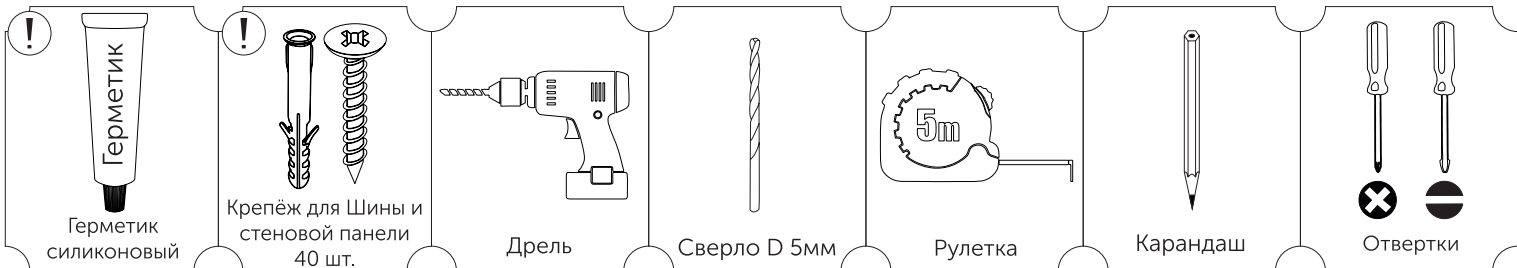


118



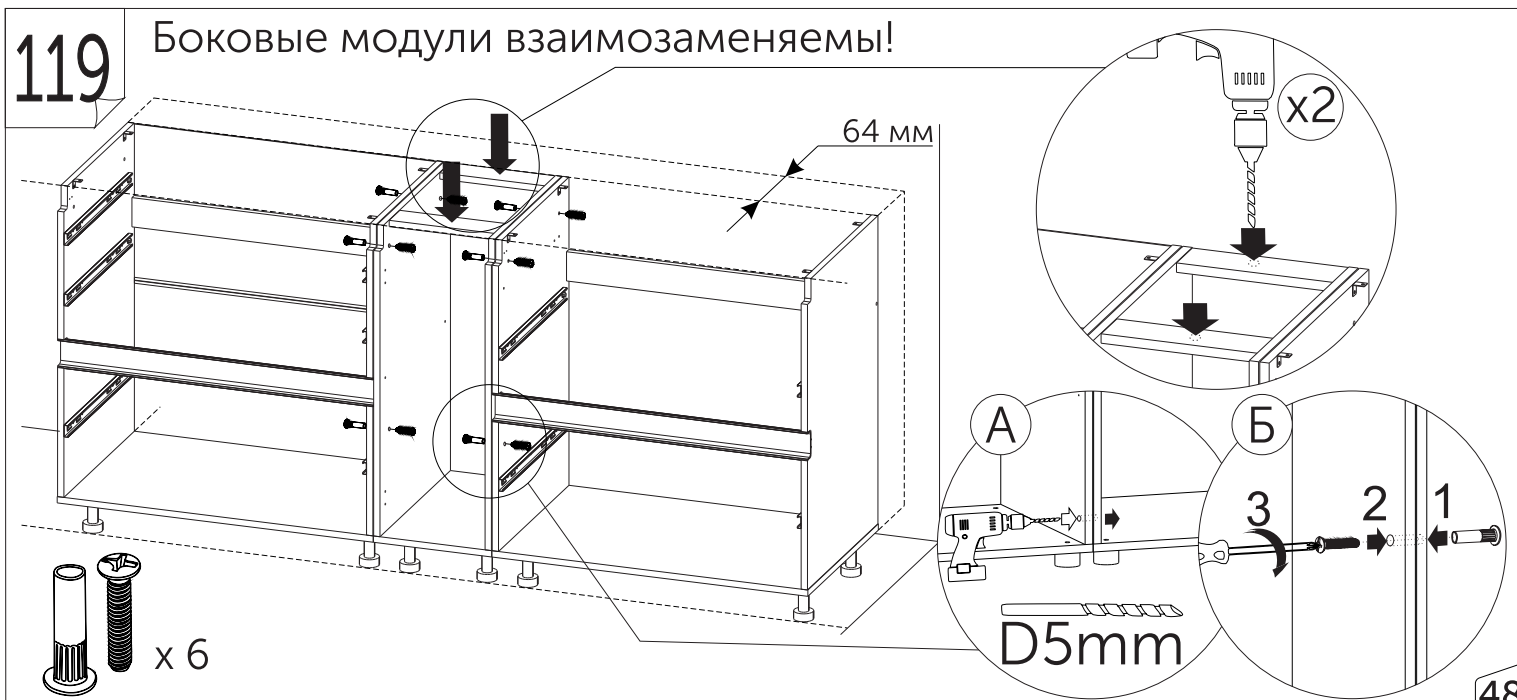
Монтаж модулей комплекта ЛОРЕН 1,9м

Вам понадобится:



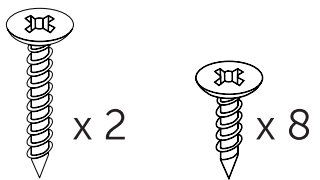
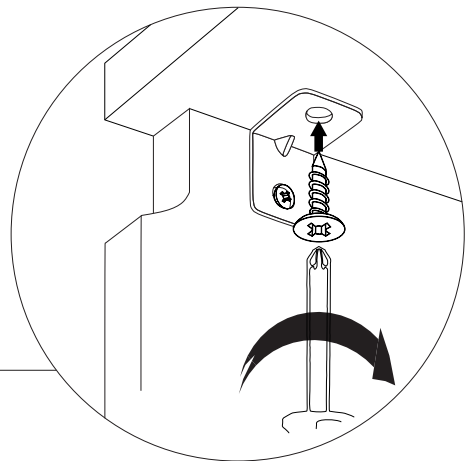
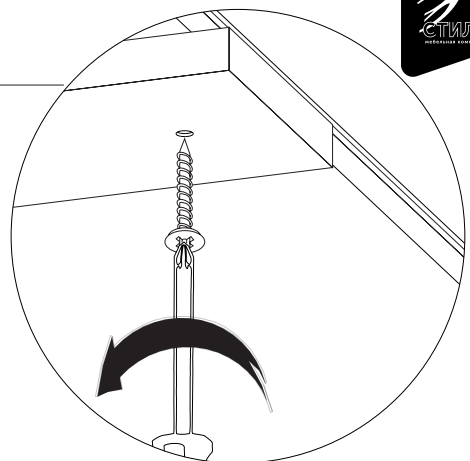
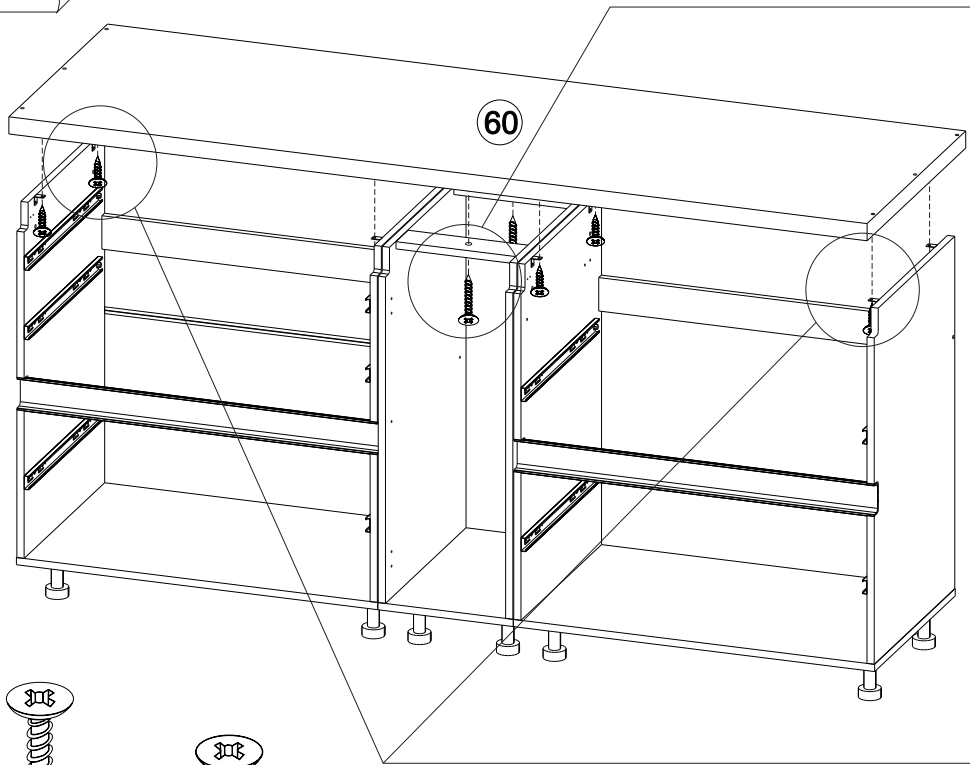
119

Боковые модули взаимозаменяемы!

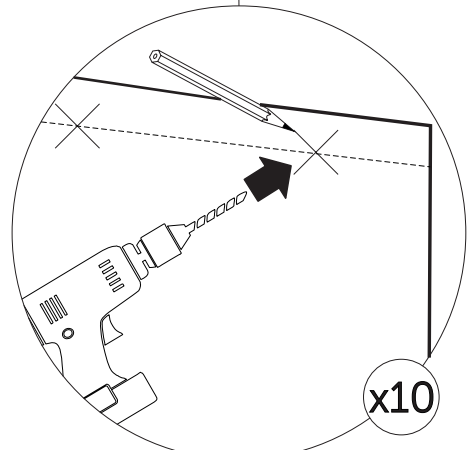
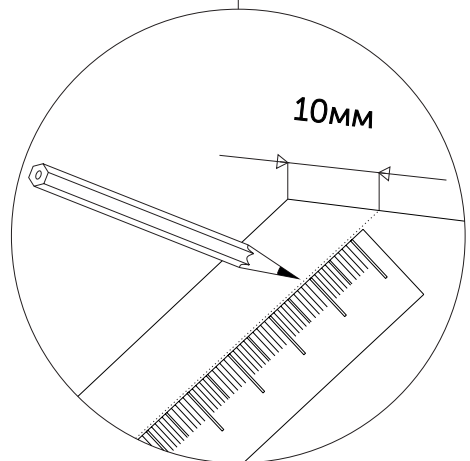
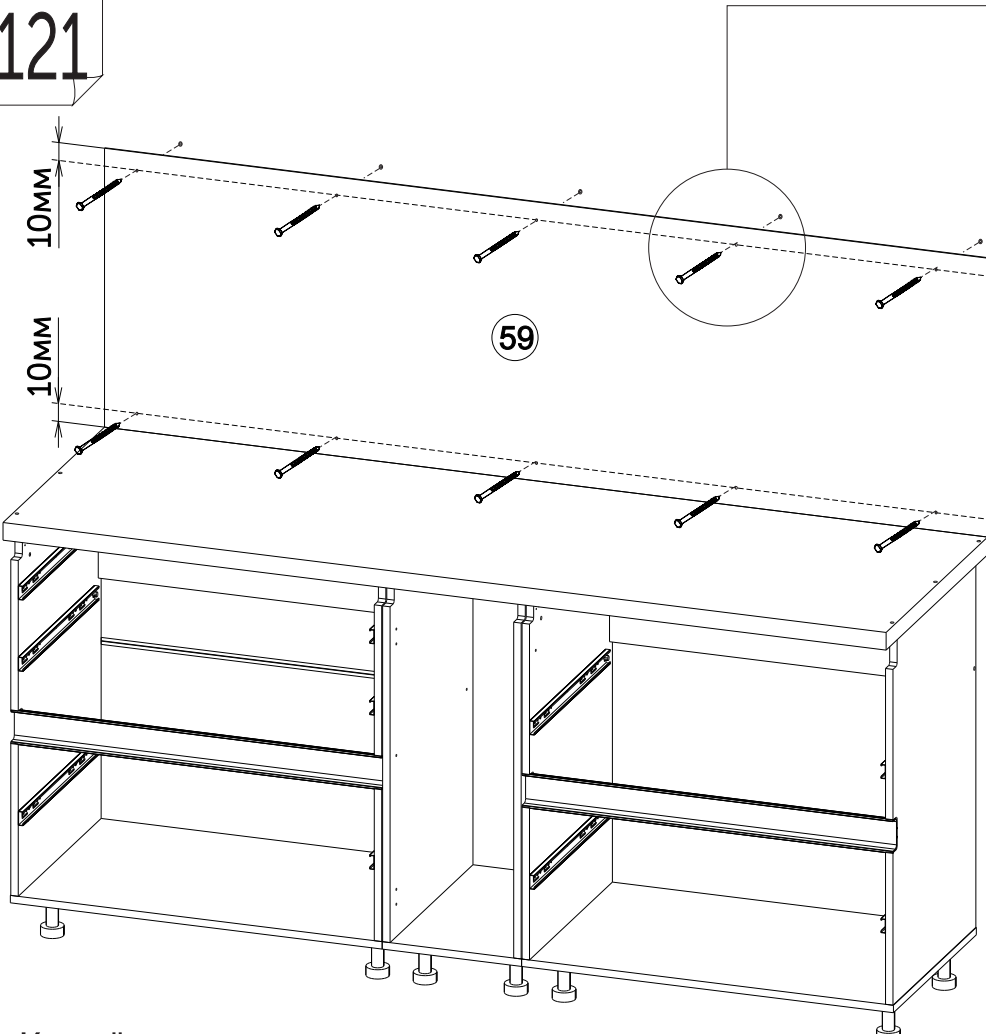


48

120

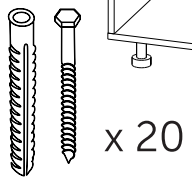
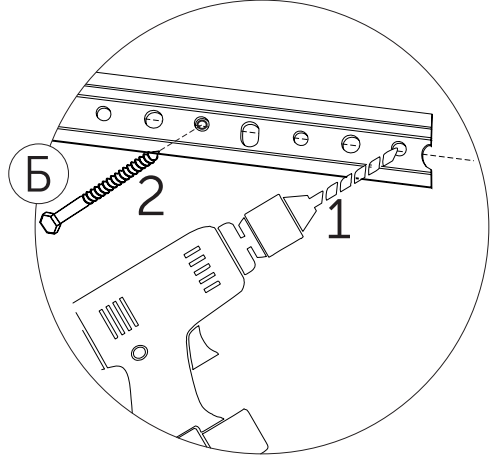
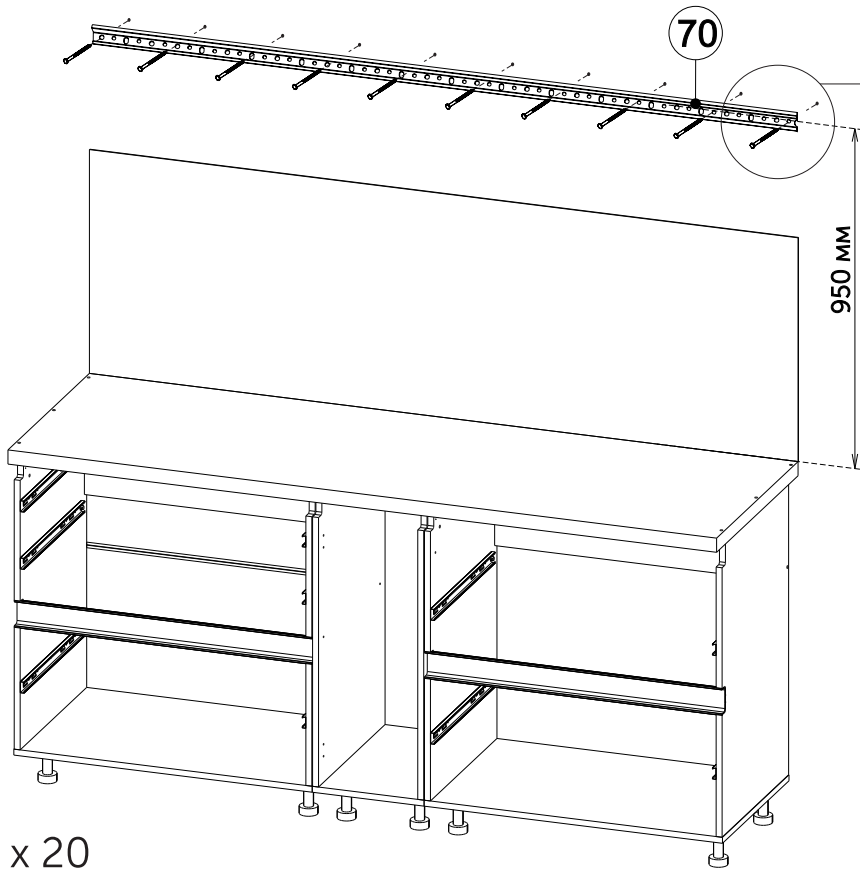


121



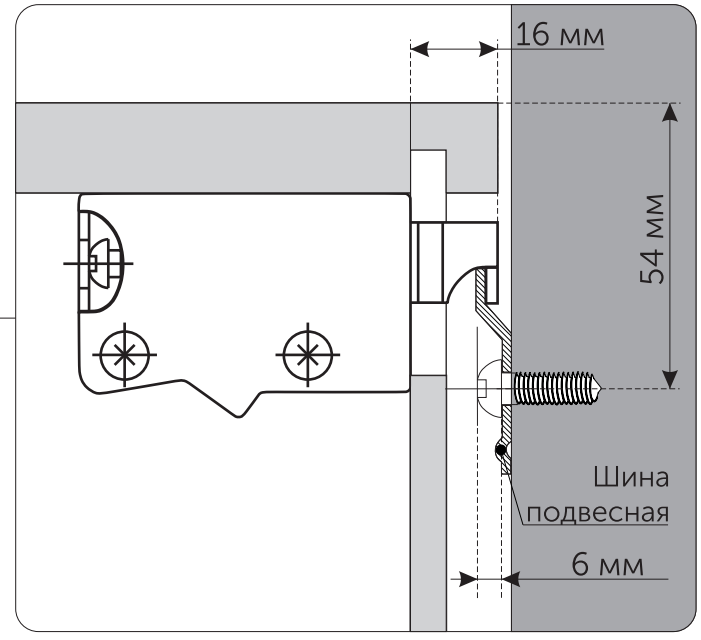
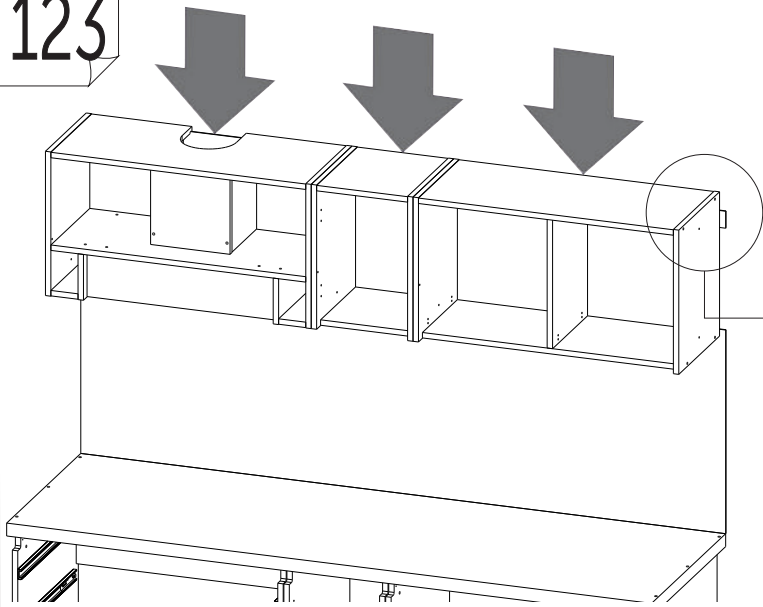
Крепёж в комплект не входит, приобретается отдельно и подбирается в соответствии с материалом стен !

122

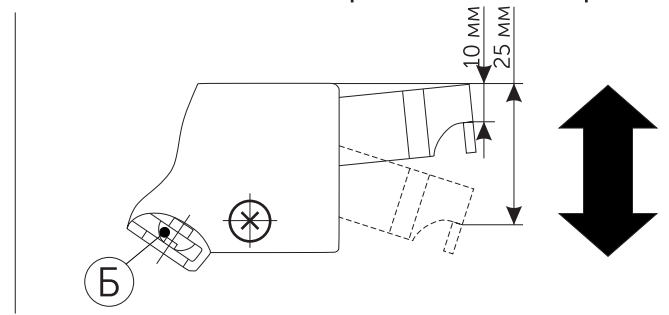
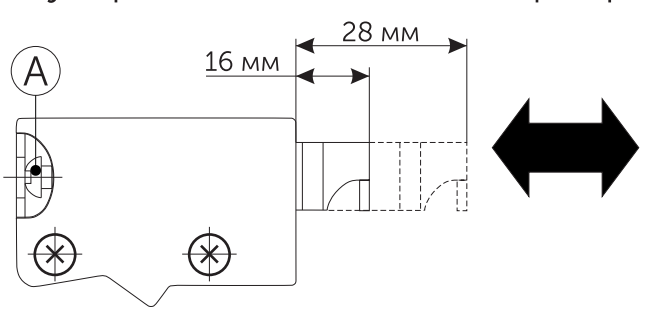


Крепёж в комплект не входит, приобретается отдельно и подбирается в соответствии с материалом стен !

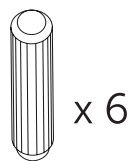
123



Регулировка положения шкафа при помощи винтов на креплении «краб»



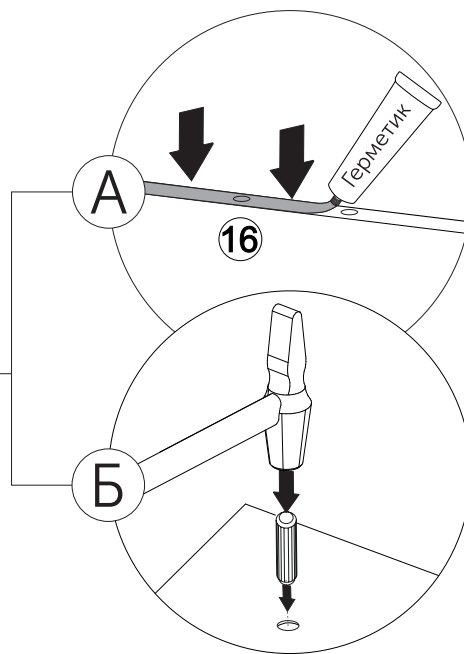
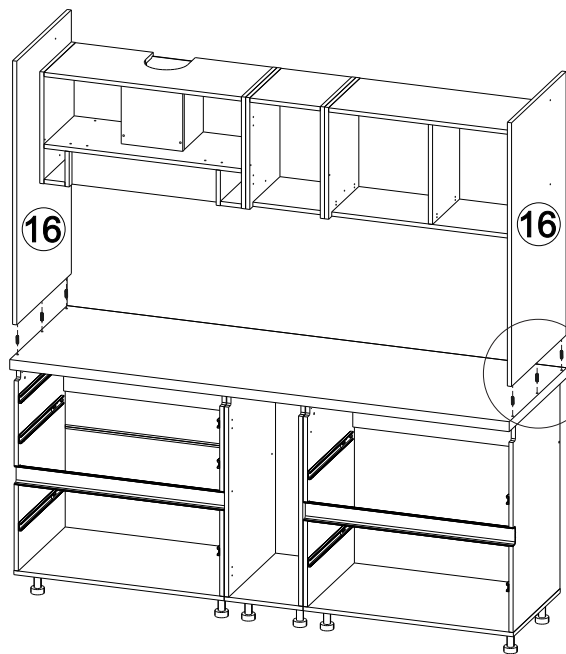
124



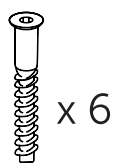
x 6



Герметик
силиконовый



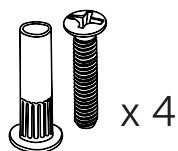
125



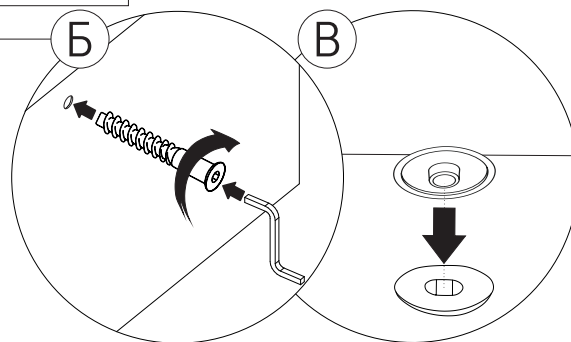
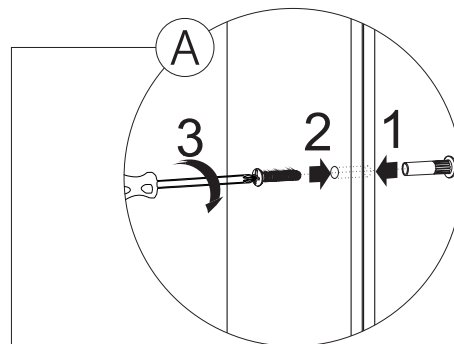
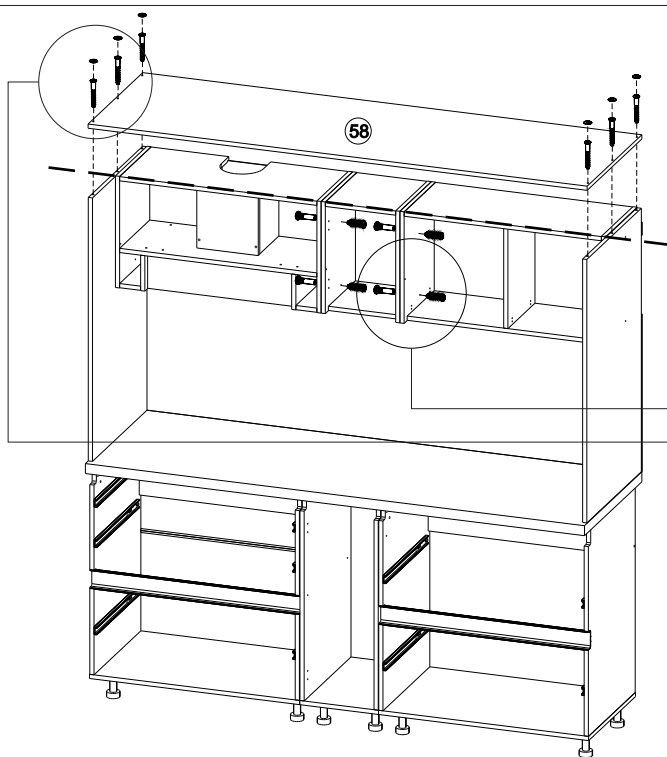
x 6



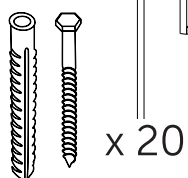
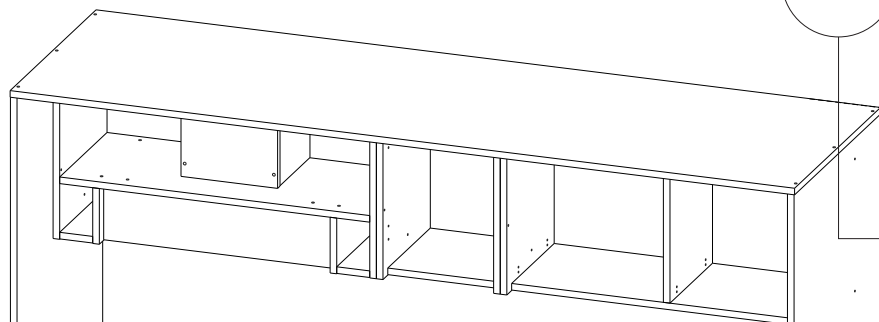
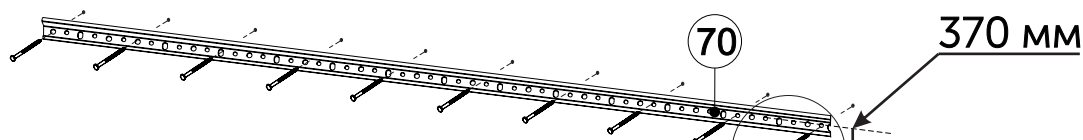
x 6



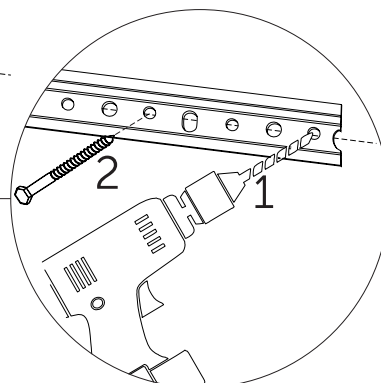
x 4



126

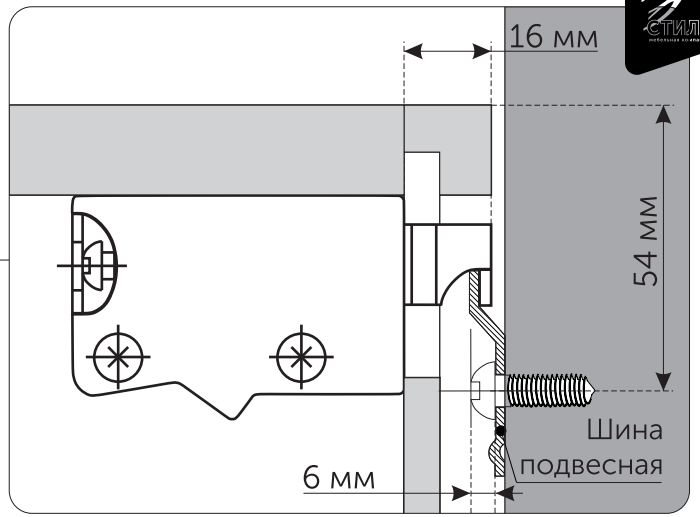
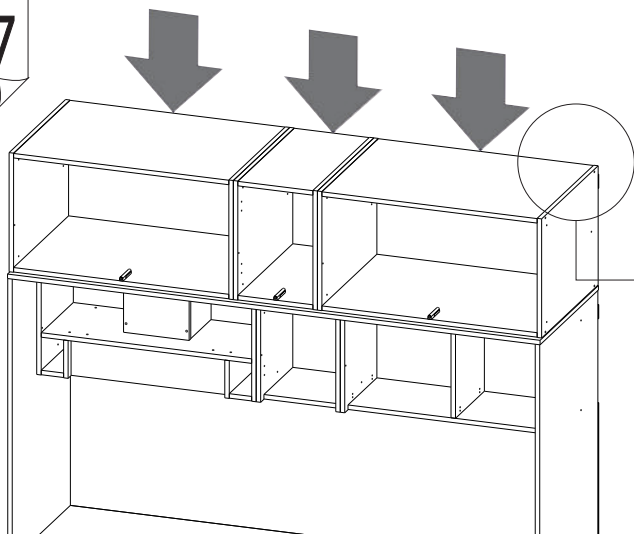


x 20

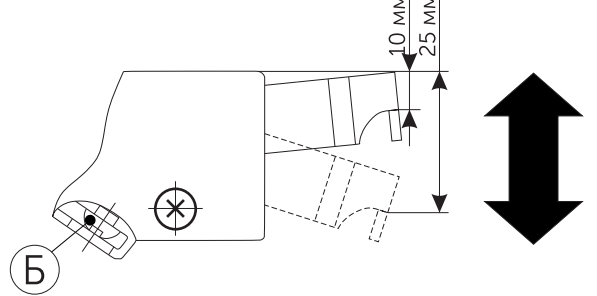
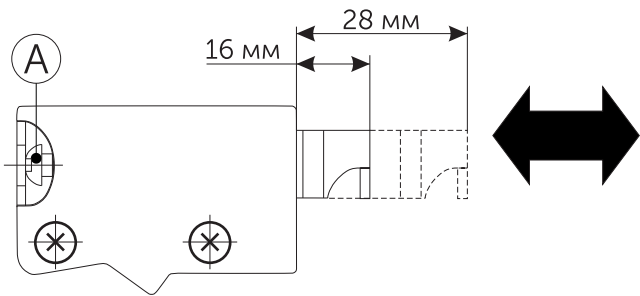


Крепёж в комплект не входит,
приобретается отдельно и подбирается в соответствии с материалом стен!

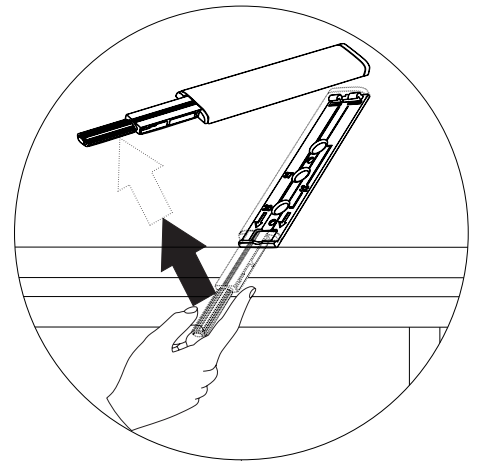
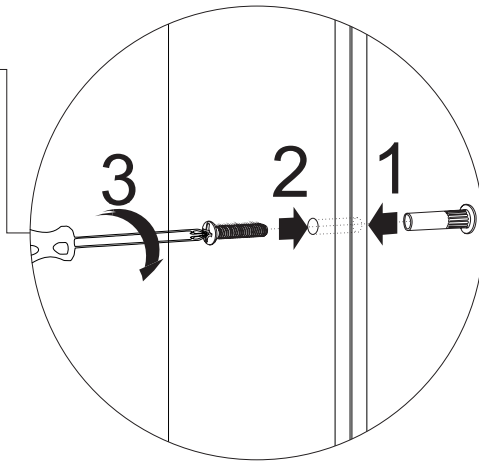
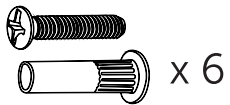
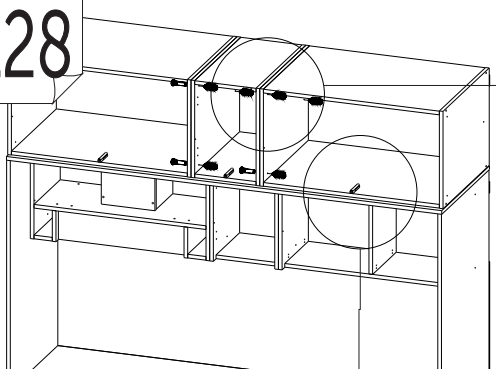
127



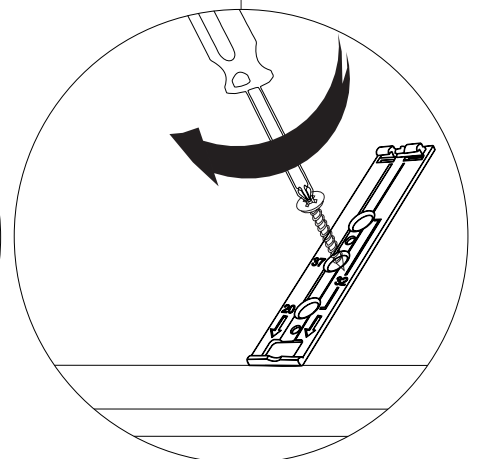
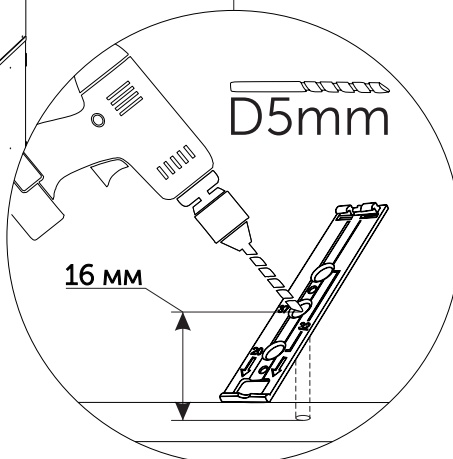
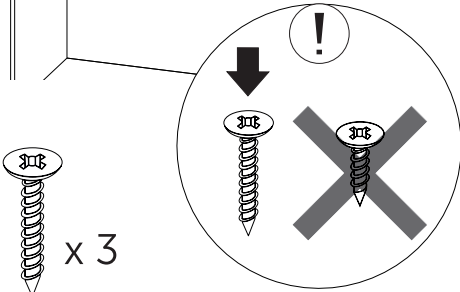
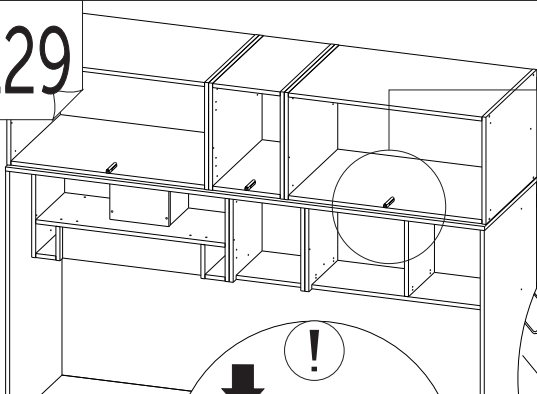
Регулировка положения шкафа при помощи винтов на креплении «краб»



128

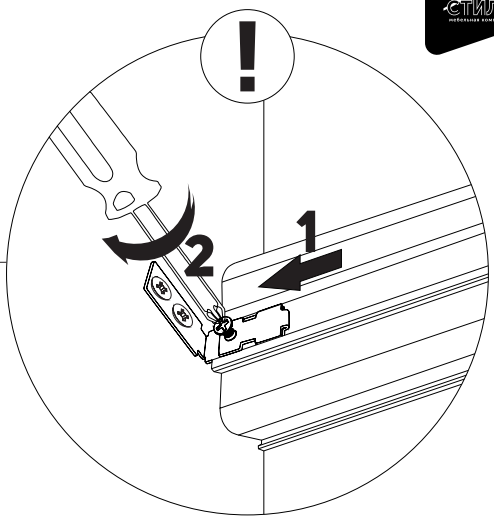
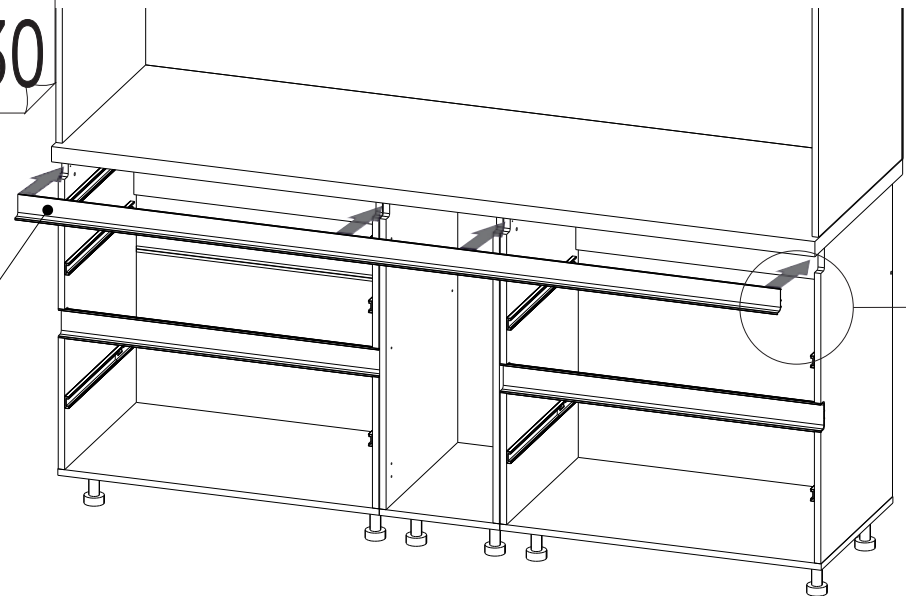


129

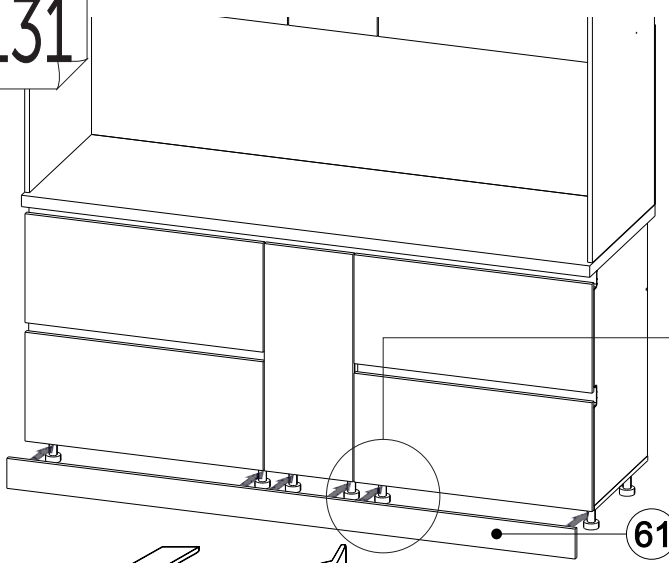


130

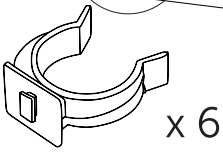
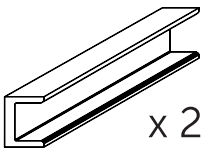
62



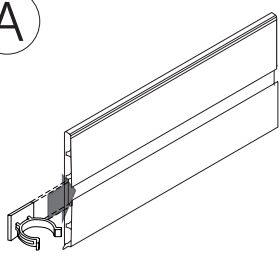
131



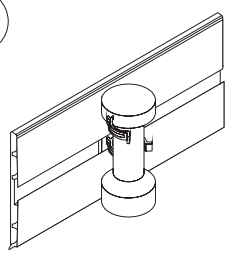
61



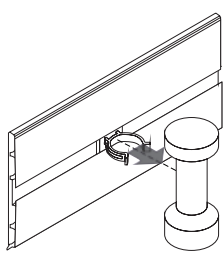
А



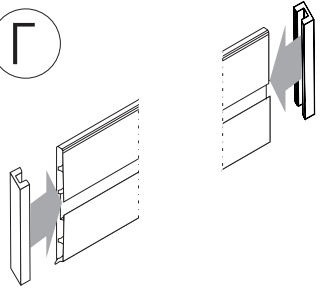
В



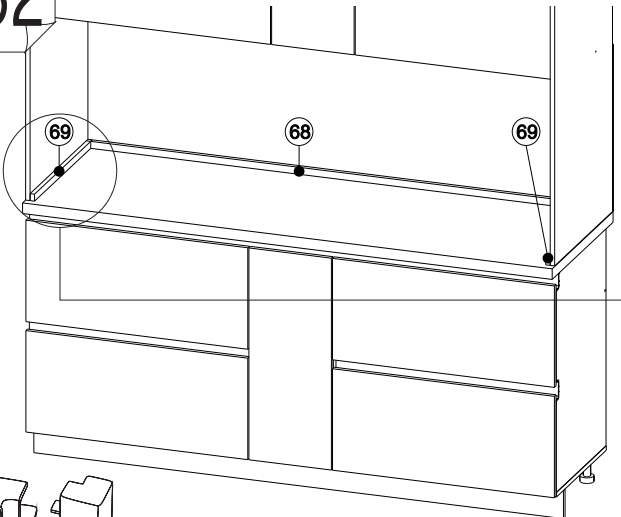
Б



Г



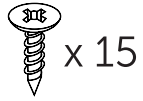
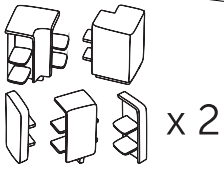
132



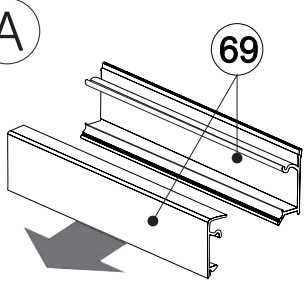
69

68

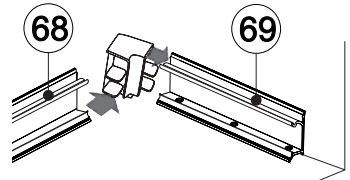
69



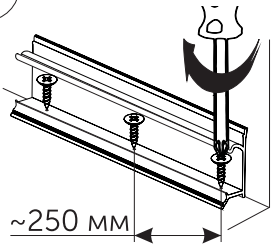
А



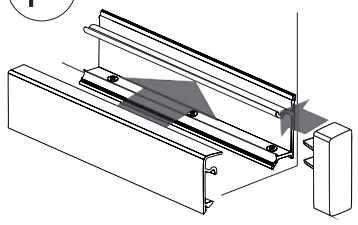
В



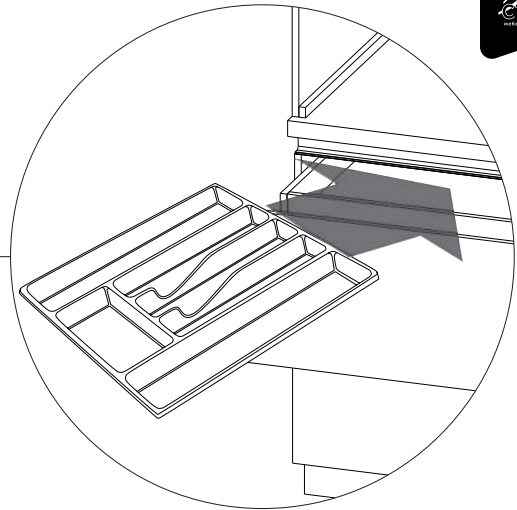
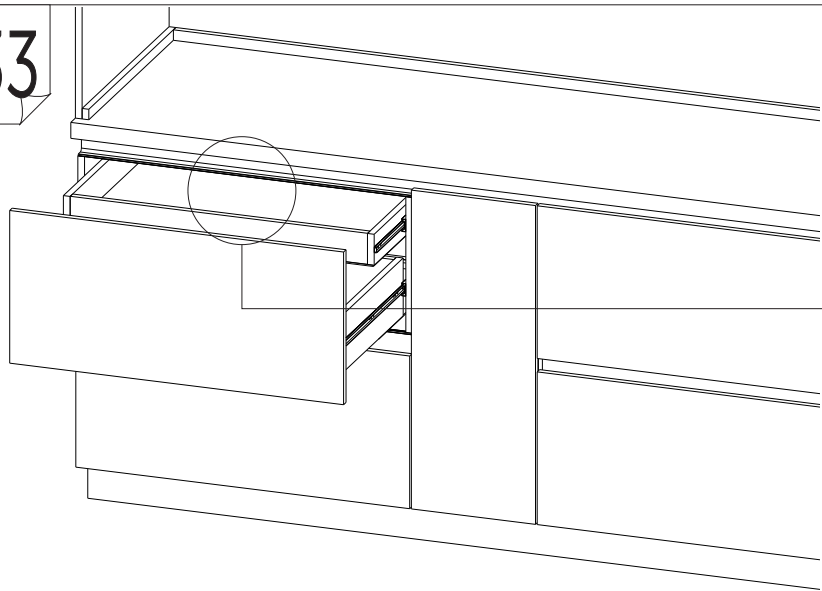
Б



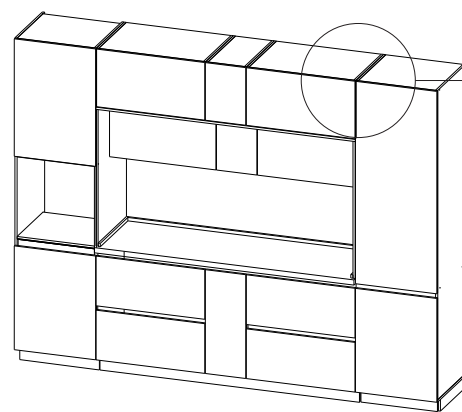
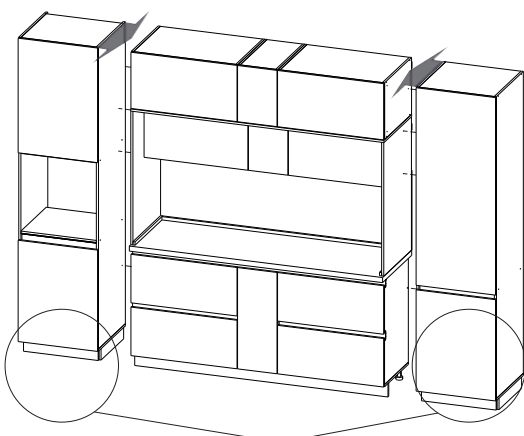
Г



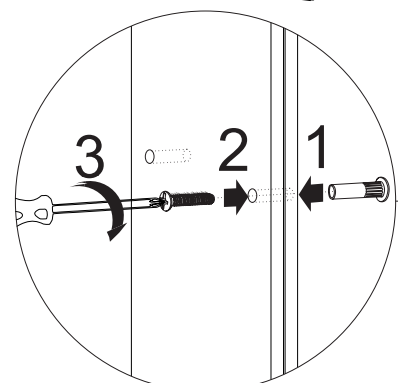
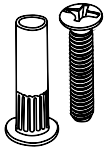
133



134

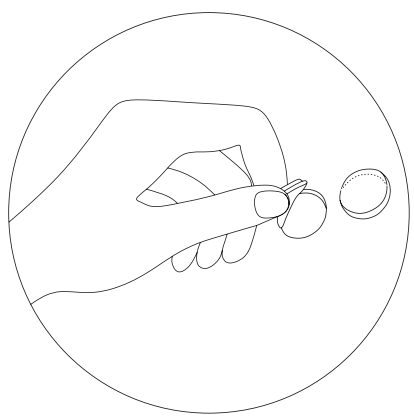
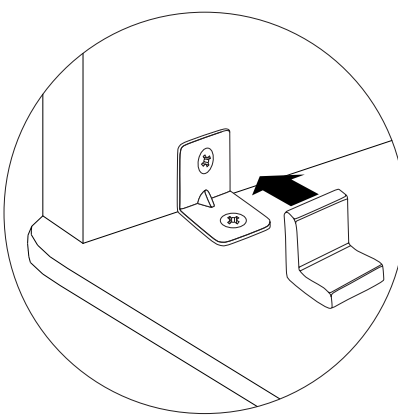
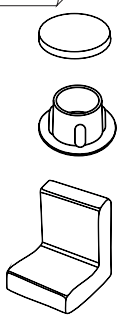


Пеналы «ЛОРЕН»



135

Закрывать все неиспользованные отверстия заглушками



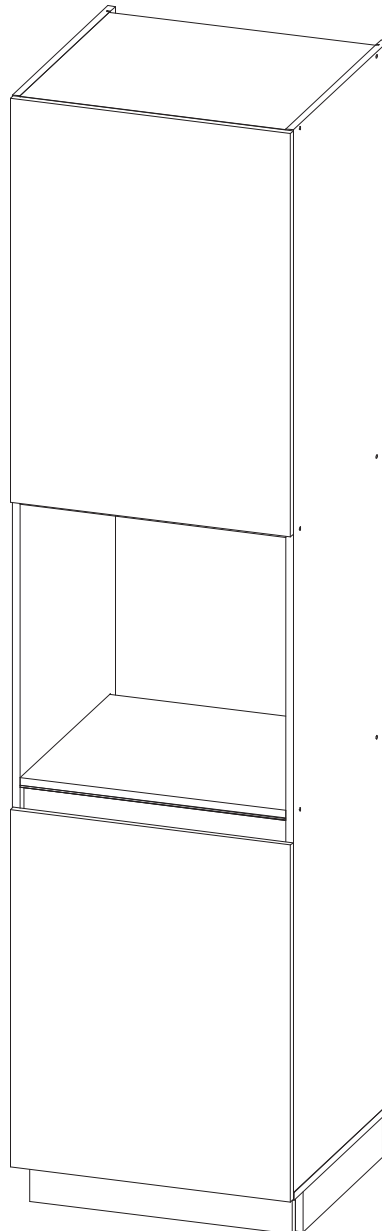


Производитель ООО "МК Стиль"
Россия, 440015, Пензенская обл.,
г.Пенза, ул. Аустрина, 166
тел.: +7 (8412) 90-81-32

Инструкция по сборке и эксплуатации мебели

ЛОРЕН Пенал-духовка ПДС-600

Габариты: Д.600 x В.2380 x Г.570 мм

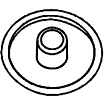
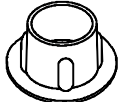

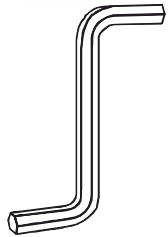
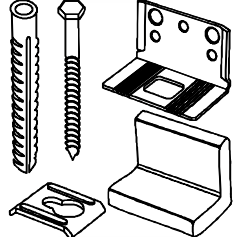
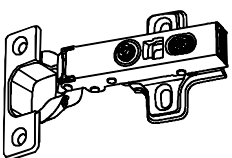
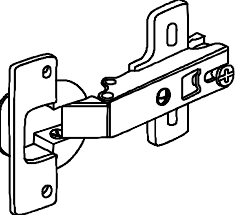
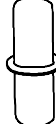
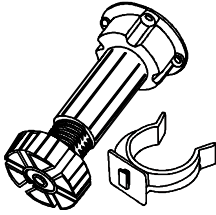


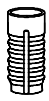
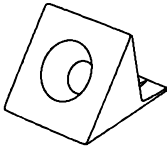


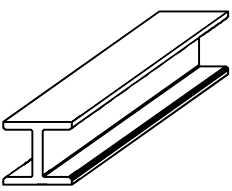
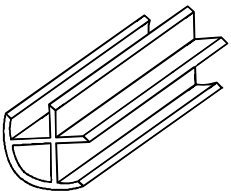
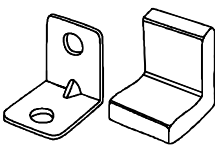
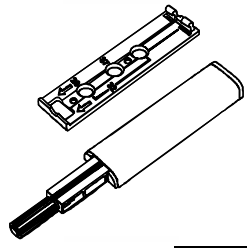
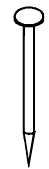
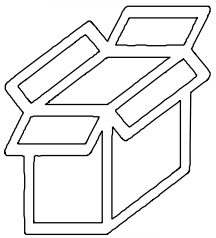
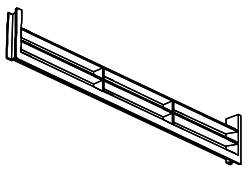
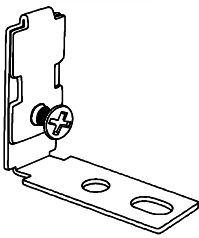
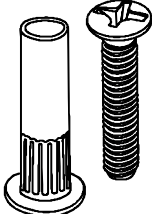
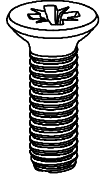


Пенал **ОБЯЗАТЕЛЬНО** нужно крепить к стене
Размер ниши под духовой шкаф Д.566 x В.582 x Г.554 мм.

*Уважаемые покупатели!
Рекомендуем доверить сборку Вашей мебели профессиональным сборщикам*

| Упаковка | Материал | Поз. | Наименование | Кол-во | Размер | |
|----------|--------------------------------------|------|--------------------------------------|--------|--------|-----|
| 1 | ЛДСП 16 мм(Каркас) | 3 | Бок пенала прав/лев. | 2 | 2 264 | 554 |
| 2 | GOIA Профиль-ручка П-обр. (4,2м.) | 10 | GOIA Профиль-ручка П-обр. (4,2м.) | 1 | 566 | |
| | ЛДСП 16 мм(Каркас) | 4 | Крышка пенала | 1 | 600 | 554 |
| | ЛДСП 16 мм(Каркас) | 6 | Полка | 3 | 566 | 522 |
| | ЛДСП 16 мм(Каркас) | 5 | Вязка | 3 | 566 | 522 |
| | ЦОКОЛЬ пластиковый Н-100 | 9 | ЦОКОЛЬ пластиковый Н-100 | 2 | 560 | |
| 3 | ЛХДФ 3,2 мм | 7 | Задняя стенка | 1 | 812 | 576 |
| | ЛХДФ 3,2 мм | 8 | Задняя стенка | 1 | 860 | 576 |
| | Фасад в сборе | 1 | Створка | 1 | 860 | 596 |
| | Фасад в сборе | 2 | Створка | 1 | 760 | 596 |

Набор фурнитуры

| | | | | | | | | | |
|--|-----|--|-----|--|-----|---|-----|---|-----|
|  Заглушка для евро-стяжки ясень шимо светлый | x16 |  Заглушка технологическая D 5 мм бежевая | x28 |  стяжка-евро 6,3*50 мм | x16 |  Ключ для стяжки евро | x1 |  навес уголок с накладкой (35x45x50)+Дюбель | x2 |
|  петля (для ДО) накладная с доводчиком 90 | x3 |  петля четырехшарнирная накладная (китай) | x3 |  полкодержатель обычный | x12 |  ножка кухонная 100 мм пластмасс | x4 |  схема-сборки | x1 |
|  Демпфер силиконовый | x7 |  Футорка пластик (дюбель) D5,3 x 10 | x15 |  Фиксатор задней стенки (белый) | x15 |  шкант 8*30 мм | x12 |  шуруп 3,5*15 мм (hettich) | x60 |
|  Ц-Угловой соед. 180 (100мм) Серебро | x1 |  Ц-Угловой соед. 90 (100мм) Серебро | x1 |  стяжка уголок с накладкой 20x20x15 мм бежевая | x4 |  Отталкиватель для двери (TITUS) | x1 |  Гвоздь 2 * 20 мм | x20 |
|  Коробка (Z-картон) под фурнитуру 460x100x100 мм | x1 |  Вентиляционная решётка для Цоколя Серебро | x1 |  Крепление для профилей GOLA | x2 |  стяжка межсекционная D5 | x10 |  Винт M4 * 30 мм | x2 |

Общие правила сборки корпусной мебели

1. Внимательно изучите эскиз и Инструкцию по сборке.
2. Разложить детали по секциям, согласно Инструкции.
3. Прикрутить направляющие для выдвижных ящиков к боковинам.
4. Скрепить боковины с вязками, с помощью стяжек. Во избежание перекоса створок, после того как секция собрана, необходимо измерить диагонали. Они должны быть одинаковыми (+/- 1-2 мм).
5. Только после этих действий Вы можете прибить заднюю стенку !!!
Используйте данное примечание при сборке каждой секции!
6. Положив изделие на боковину, примерить створки (створку).
7. При наличии с одной стороны створки, присадка осуществляется относительно верхней вязки.
8. При наличии нескольких створок, присадка начинается с верхней (относительно верхней вязки) и продолжается поочередно, с учетом зазора между створками.
9. При установке изделия, его нужно ставить на ровную поверхность, при отсутствии таковой, использовать подкладки для исправления неровностей пола. В противном случае, возможно несовпадение углов створок и ровности всего изделия.
10. Небольшое отклонение в створках, выравнивается регулировочными винтами на петлях.
11. При наличии в изделии шкантов, нужно помнить, что в первую очередь шкант помещается в поперечное отверстие, а затем присаживается в продольное.
12. При использовании шурупов, обратите внимание на то, чтобы они не оказались слишком длинными или короткими.
13. Подпятники прибиваются ограничительным ребром вовнутрь.
14. При использовании шурупов или винтов с полукруглой головкой для крепления ручек в фасадах ящиков, необходимо произвести раззенковку в передней стенке ящика.
15. Во избежание сколов при сверловке отверстий под ручку необходимо на выходе сверла подложить дощечку и плотно прижать к детали.
16. Нагрузка на полку не должна превышать 8 кг, при условии статичной равномерной нагрузки на полку.
17. При наличии в изделии фасадов из МДФ, облицованных пленкой ПВХ с глянцевым покрытием: необходимо перед установкой на каркас удалить защитную пленку с фасада.
18. Петли крепить к боковине и фасаду шурупами 3,5x15 мм.
19. Стекла с рисунком устанавливать гладкой стороной наружу, во избежание повреждения рисунка.
20. Для устойчивого положения изделия по окончании сборки отрегулируйте ножки, проверяя точность регулировки «уровнем».

Общие правила эксплуатации и ухода за мебелью

Оптимальная температура крытых помещений с корпусной мебелью - не ниже +10°C и не выше +40°C при относительной влажности воздуха от 45% до 75%.

В процессе эксплуатации створки необходимо держать в закрытом состоянии. Винты, шурупы, стяжки следует периодически подтягивать.

Следует избегать механических повреждений поверхностей, контакта с водой (в случае попадания воды следует тщательно протереть и высушить поверхность), воздействия щелочных растворов, абразивных и прочих, не предназначенных для ухода за мебелью средств.

Рекомендуется использовать мягкие ткани или замшу, предварительно смоченные и хорошо отжатые перед использованием.

Особенности по уходу за мебелью из разных материалов смотрите на нашем сайте mcstyle.ru во вкладке «ПОКУПАТЕЛЯМ» в шапке сайта.

Гарантийные обязательства

Изготовитель гарантирует соответствие изделия требованиям ГОСТ 16371-2014, 19917-1993 при соблюдении покупателем правил транспортировки, хранения, сборки и эксплуатации.

Гарантийный срок эксплуатации изделия - 12 месяцев со дня продажи, но не более 18 месяцев со дня изготовления.

Гарантии не распространяются на изделия поврежденные при перевозке, а также при несоблюдении правил сборки, эксплуатации и хранения, изложенных в настоящей Инструкции.

ВНИМАНИЕ !

Все виды деталей изображены схематично и могут отличаться от оригиналов.

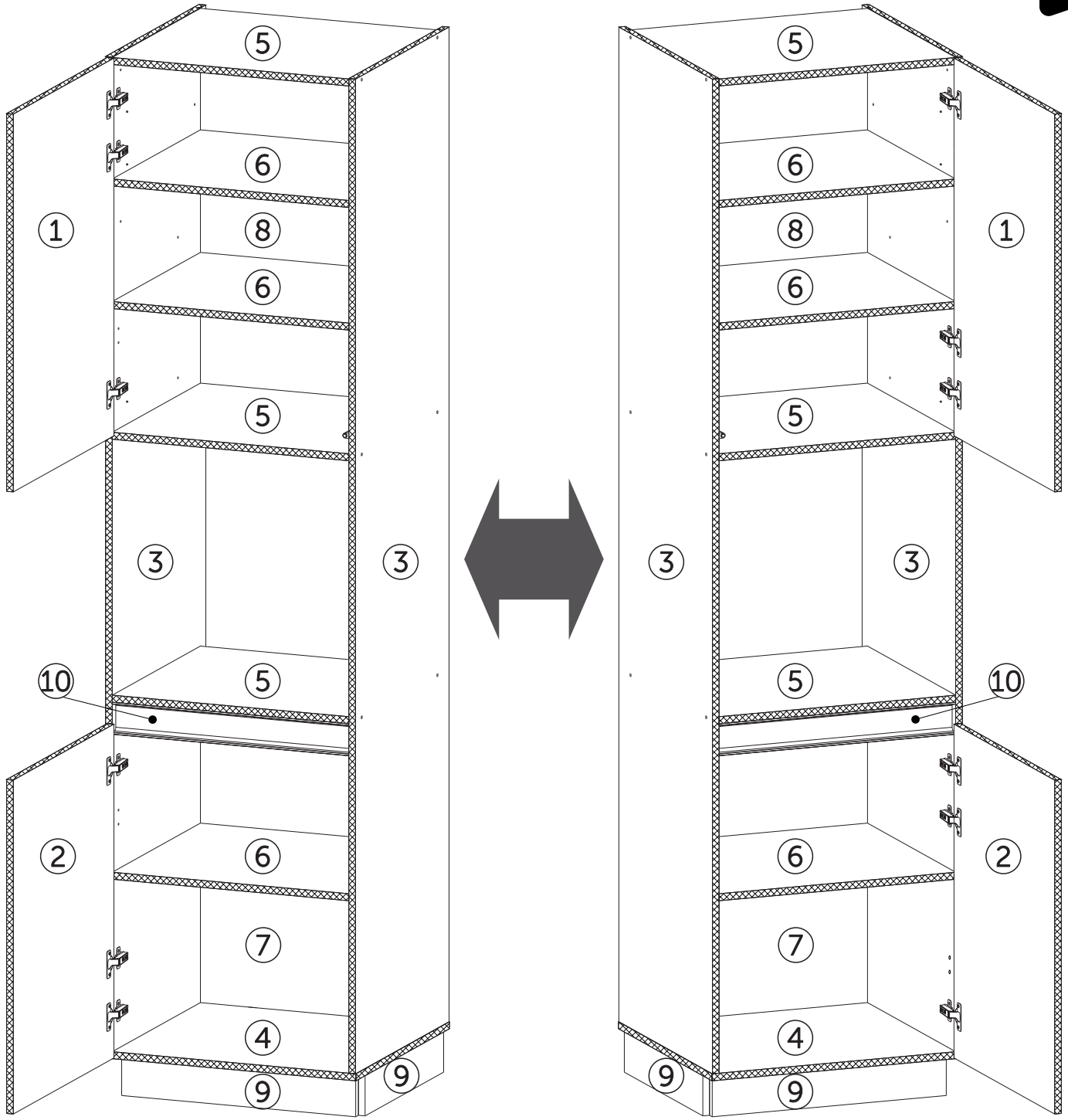
Производитель оставляет за собой право вносить изменения в конструкцию, не ухудшающие её эксплуатационные характеристики.

Вложенный в фурнитуру отрывной ярлык приклеить на заднюю стенку изделия по окончании сборки:

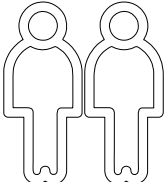
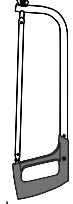
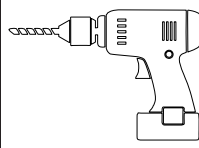

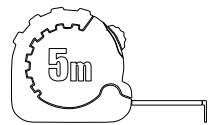


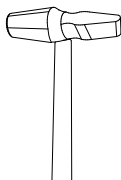
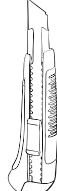
| Заказ на производство № от (дата выпуска) | | Ярлык для маркировки | |
|---|-----|---|--|
| Перечень используемой фурнитуры | | Название изделия | |
| Наименование | | Кол-во | |
| Гвоздь 2 * 20 мм | 100 | Корпус/Фасад - (цветовое исполнение изделия) [Серия номенклатуры] Произведено в России Производитель ООО "МК СТИЛЬ" 440015, Пензенская обл, Пенза г. Луговая ул, дом № 186 дата выпуска: xx.xx.xxxx Соответствует ГОСТ 16371-2014, 19917-1993 Габаритные размеры: Длина x Высота x Глубина в кг Вес: 24 мес. Гарантийный срок: 10 лет Срок службы: | |
| Затпушка - для евро-стяжки Белфорд | 56 | | |
| Затпушка технологическая D 5 мм - Бежевая | 4 | | |
| Ключ для стяжки евро | 1 | | |
| Коробка (Z-картон) под фурнитуру 460x100x100 мм | 1 | | |
| ножка Ø8*20 мм № 1 металл | 10 | | |
| петля - четырехсторонняя накладная (китай) | 3 | | |
| полкодержатель - обычный | 3 | | |
| ручка C28 мат + мет 128 мм | 3 | | |
| стяжка-евро 6.3*50 мм | 56 | | |
| шкант-евро | 1 | | |
| шкант Ø20 мм | 4 | | |
| шкант Ø20 мм | 4 | | |
| шуруп - 3.5*15 мм (hettich) | 80 | | |

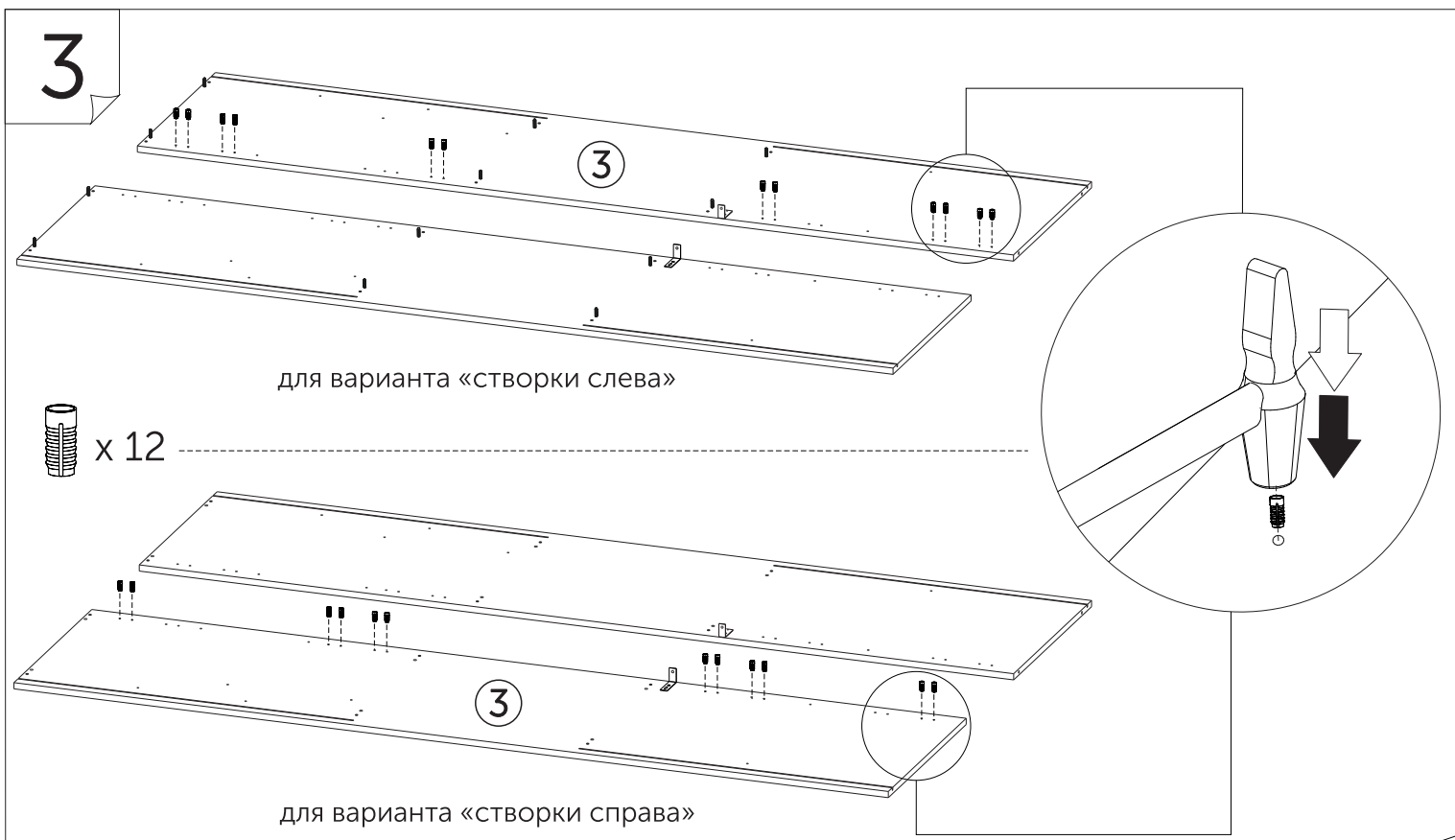
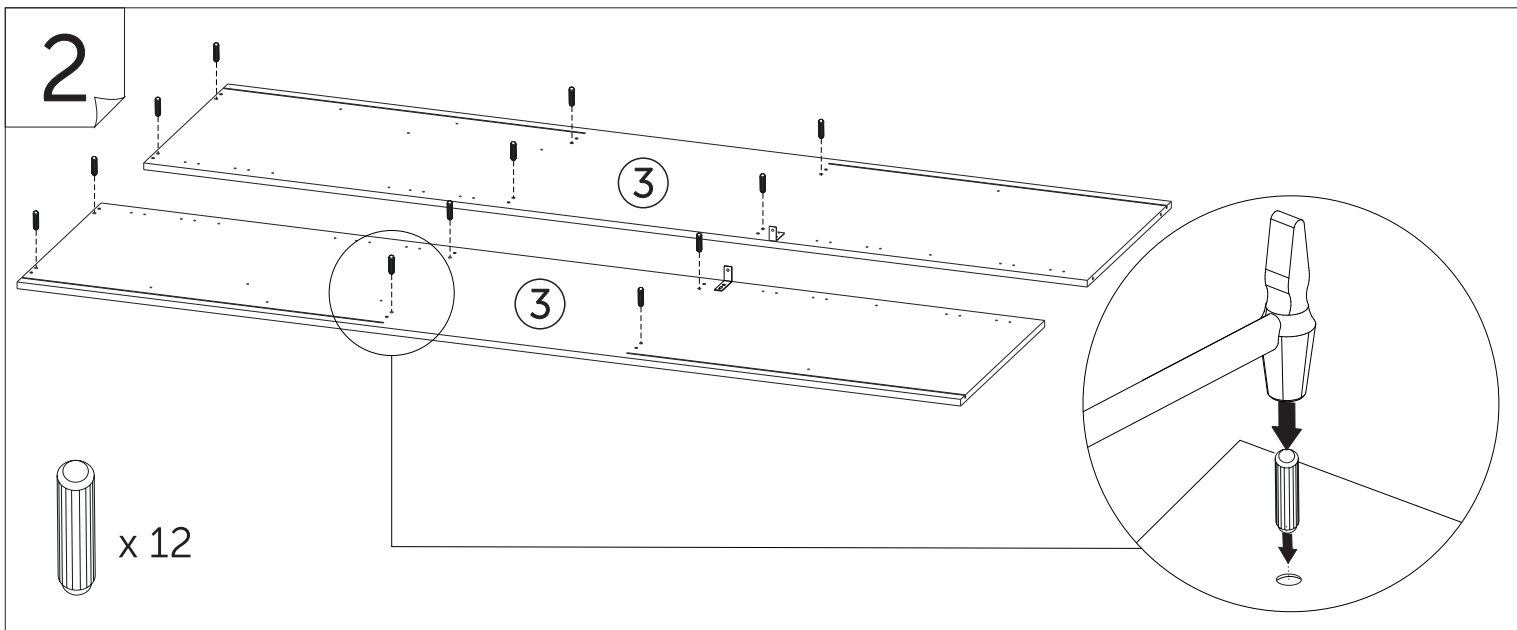
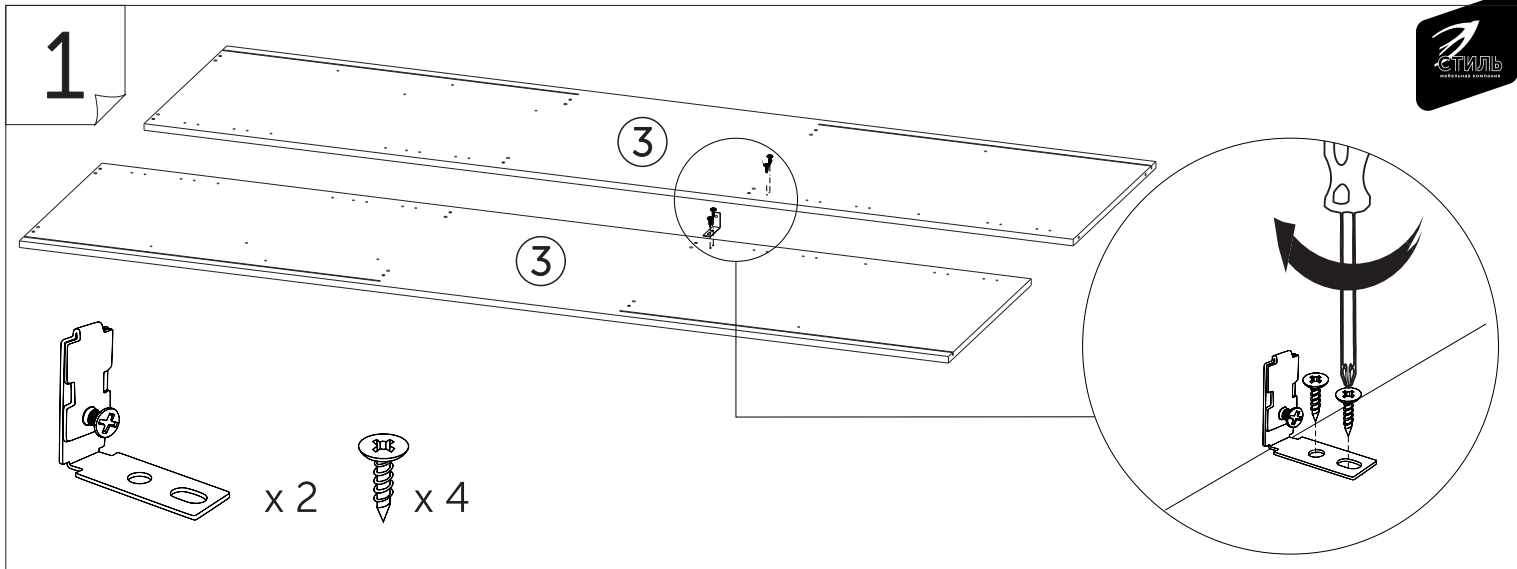


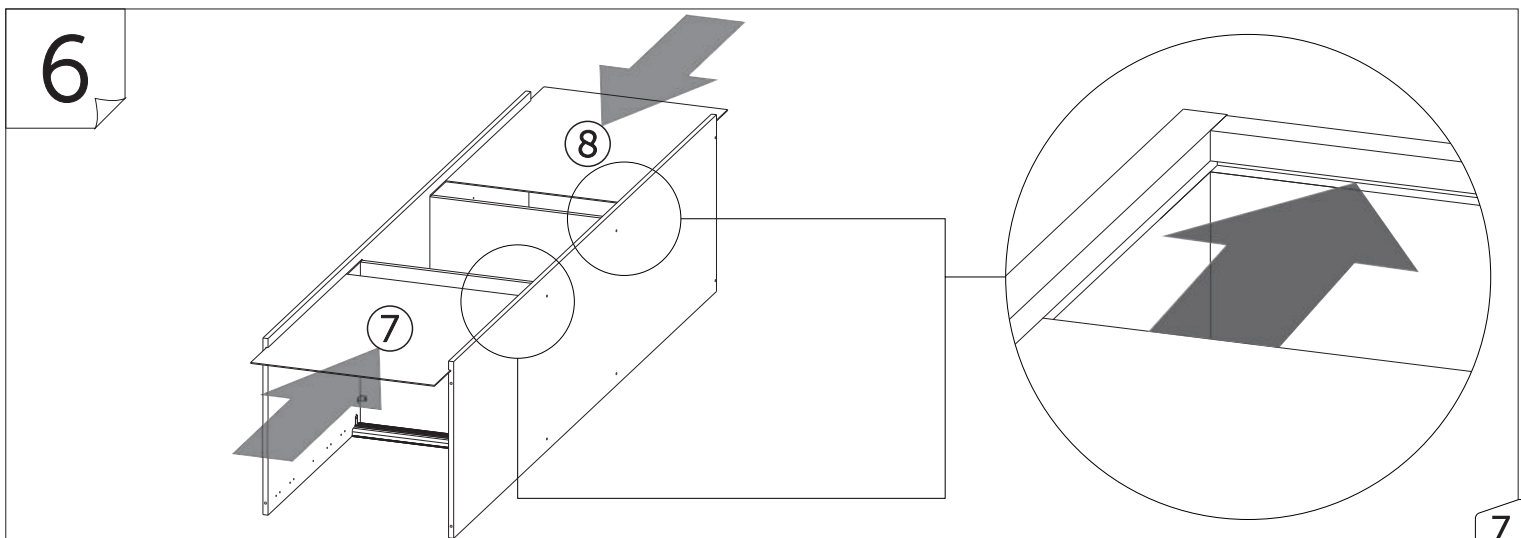
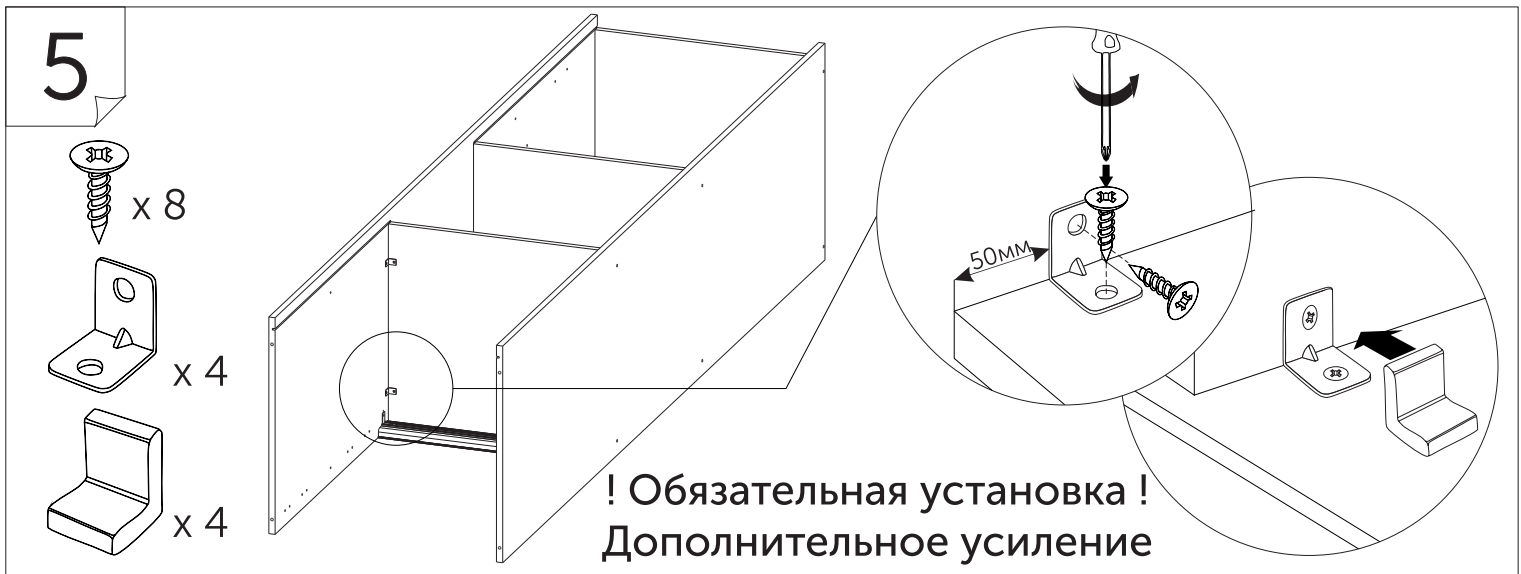
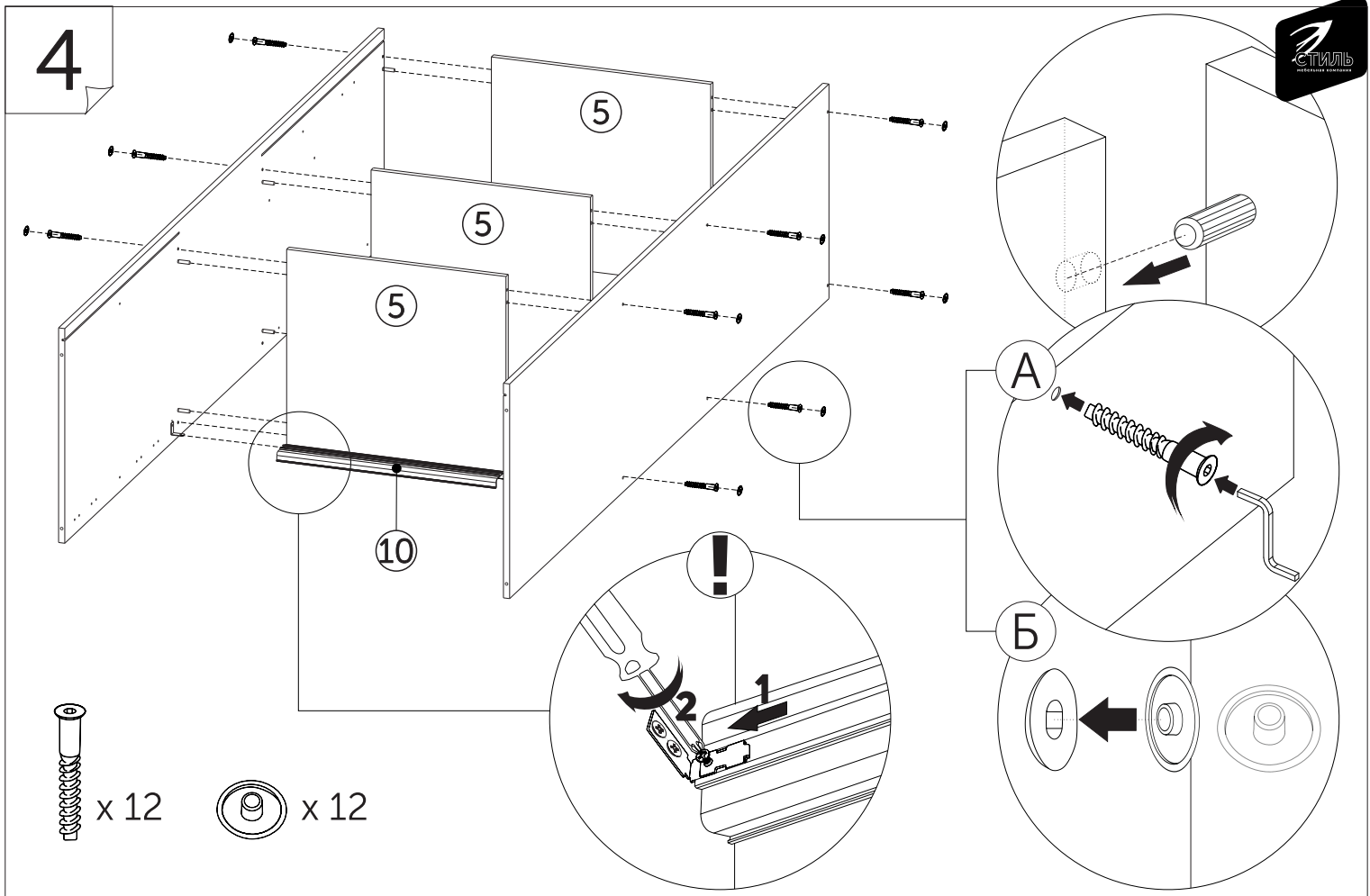
Условное обозначение:  - Кромочный материал



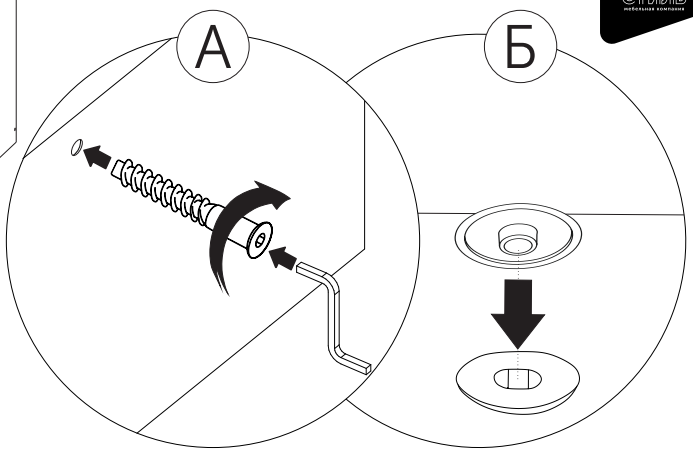
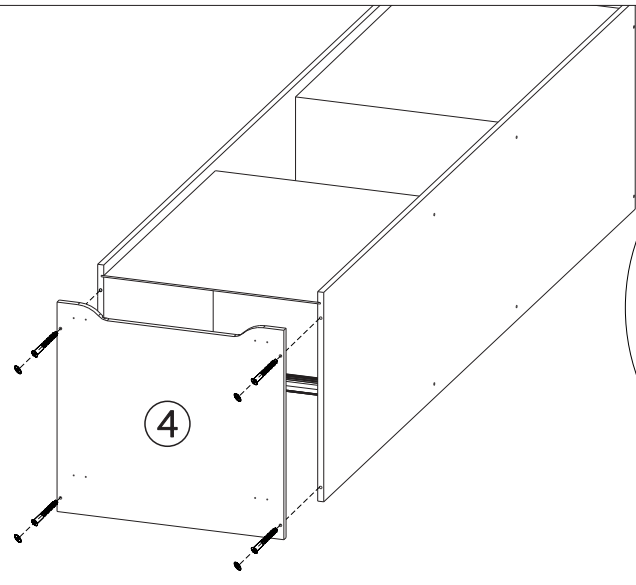
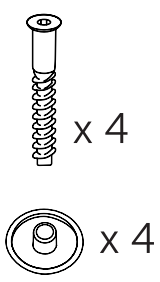
В процессе сборки Вам понадобится:

| | | | | | |
|---|---|---|---|---|---|
|  |  |  |  |  |  |
| Схема сборки | Помощник | Ножовка по металлу | Дрель | Сверло D 5мм | Рулетка |
|  |  |  |  |  |  |
| Уровень | Отвертки | Карандаш | Молоток | Ключ 10мм | Нож строительный |

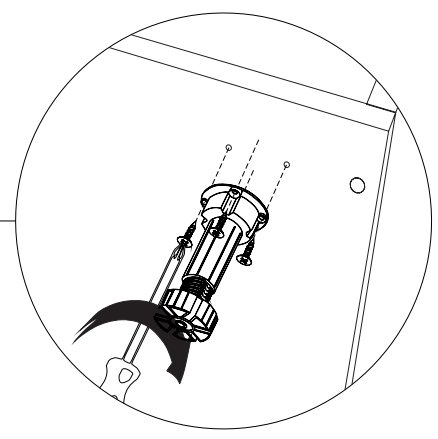
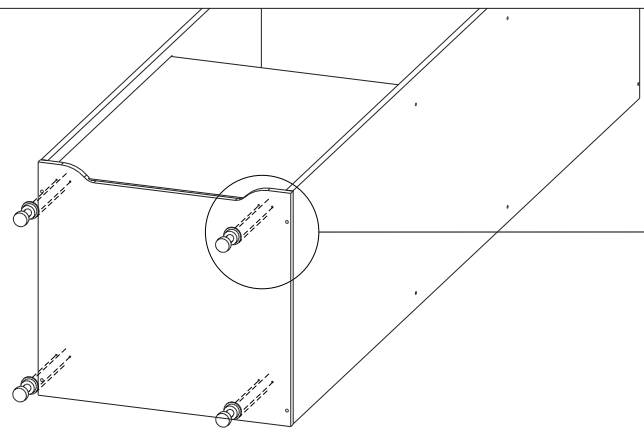
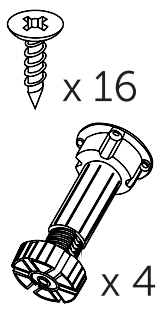




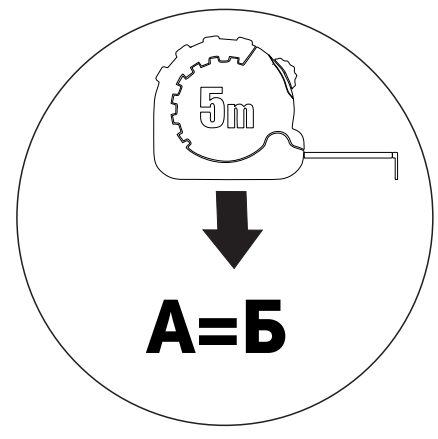
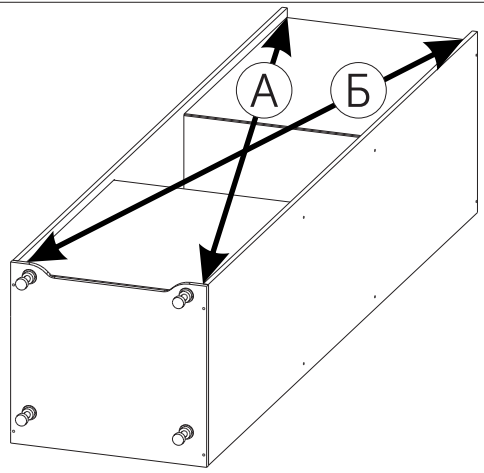
7



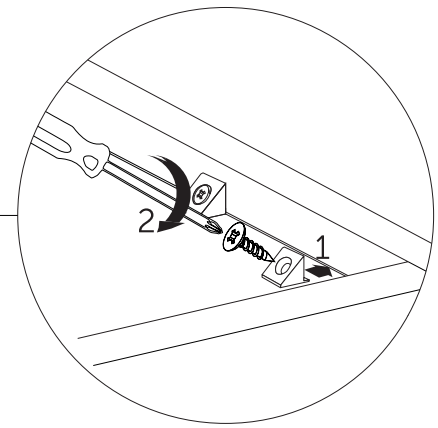
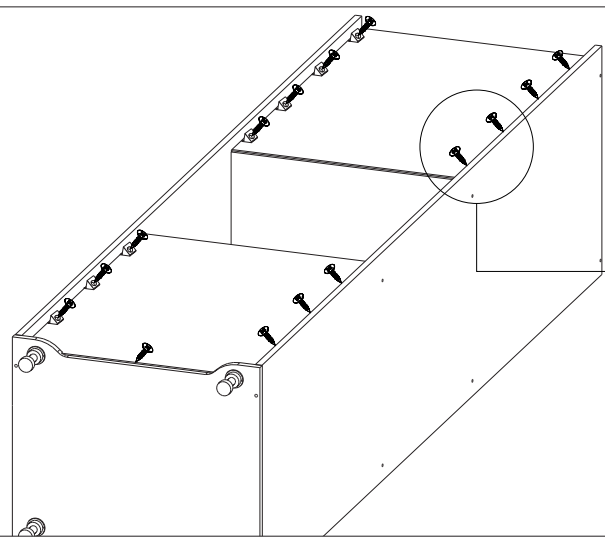
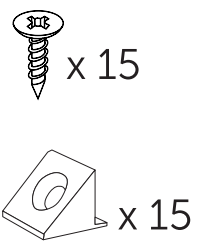
8



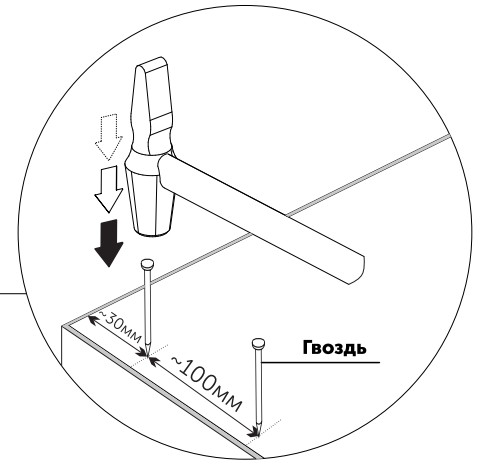
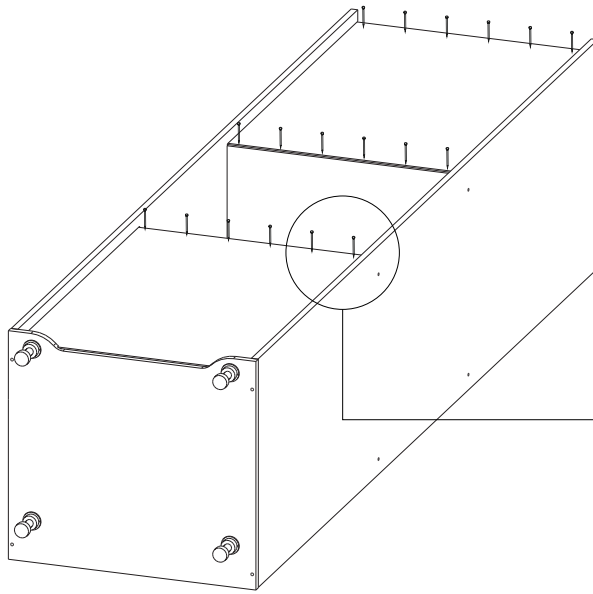
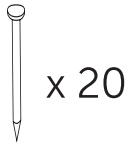
9



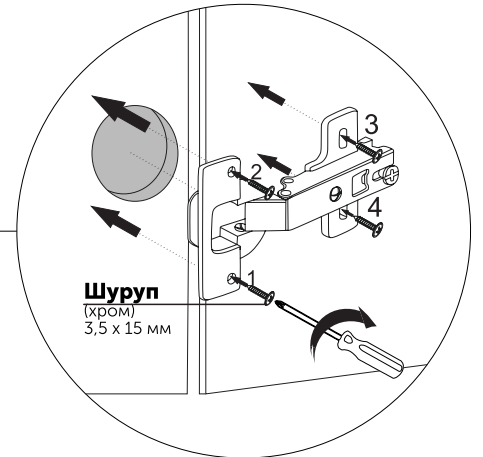
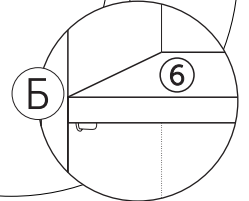
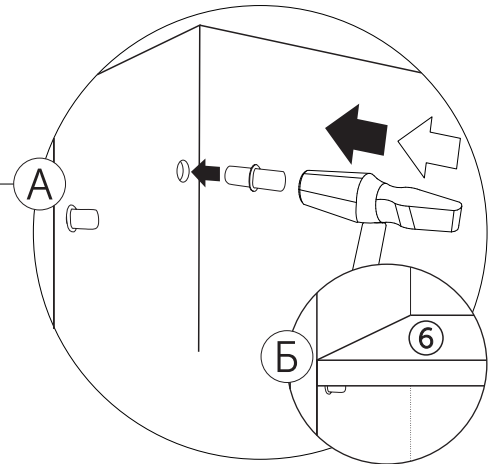
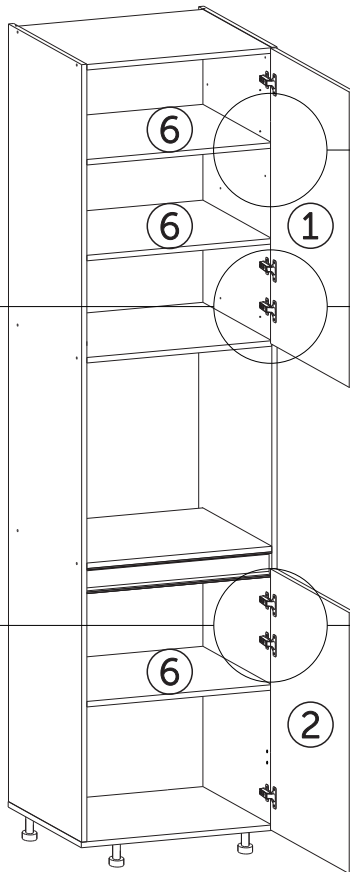
10



11

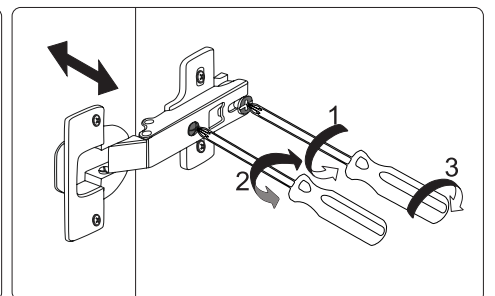
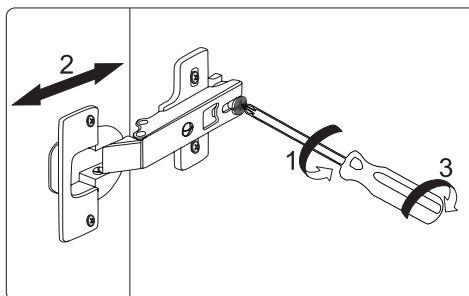
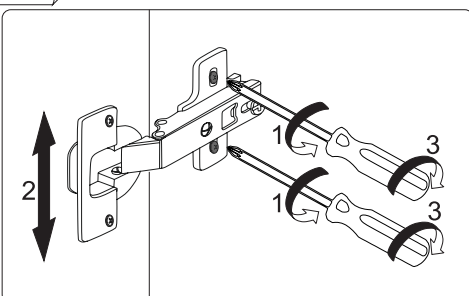


12



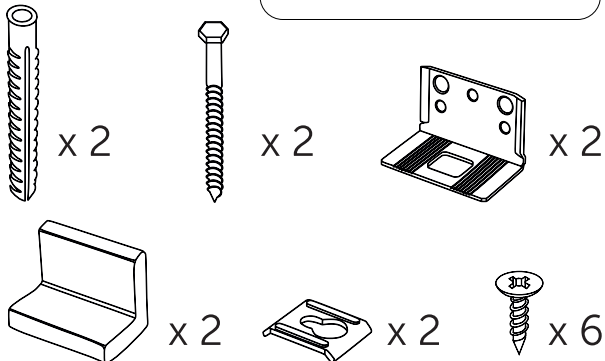
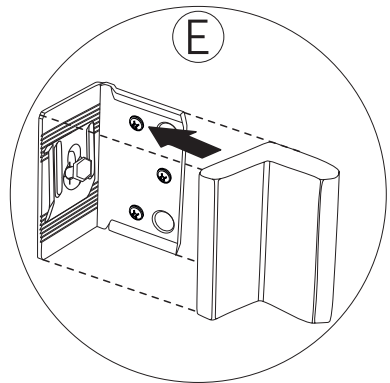
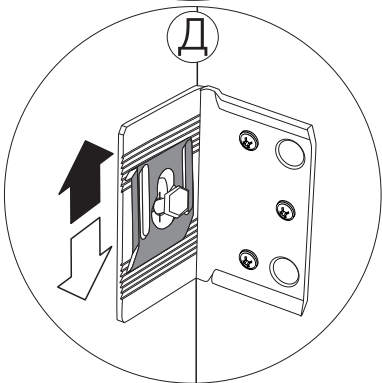
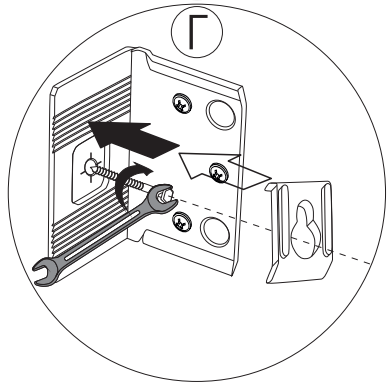
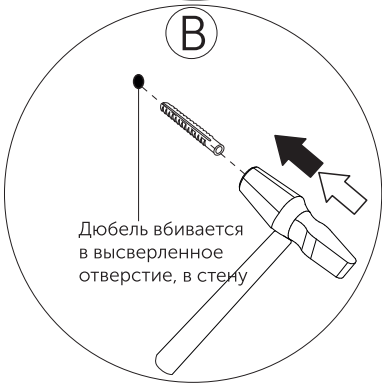
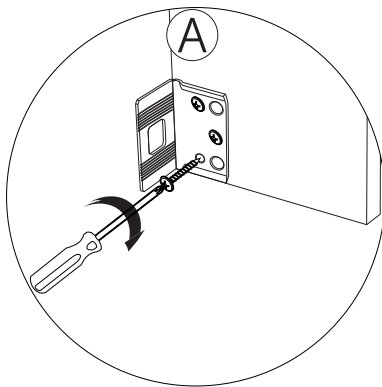
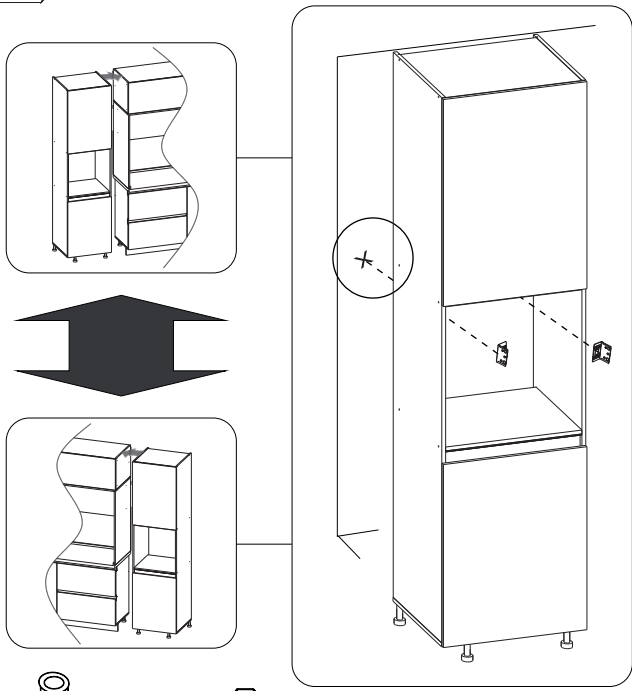
13

Регулировка петель

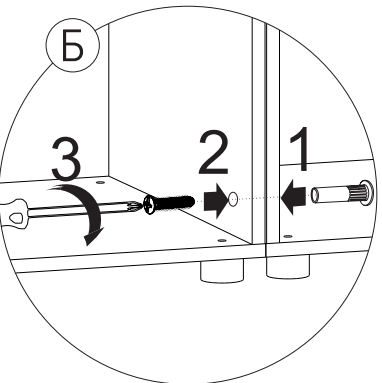
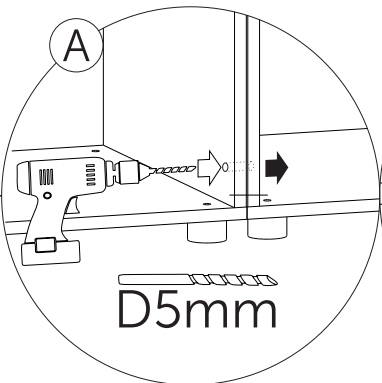
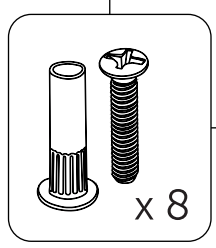
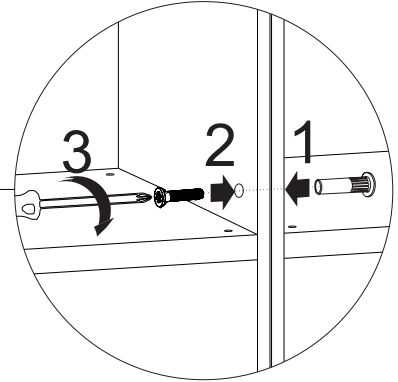
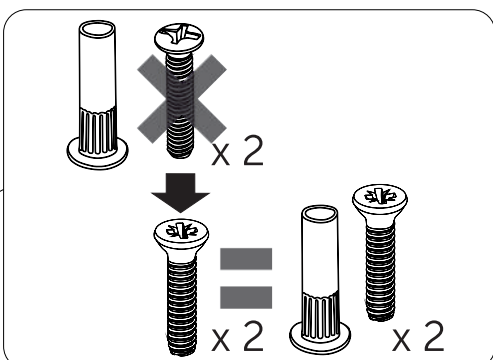
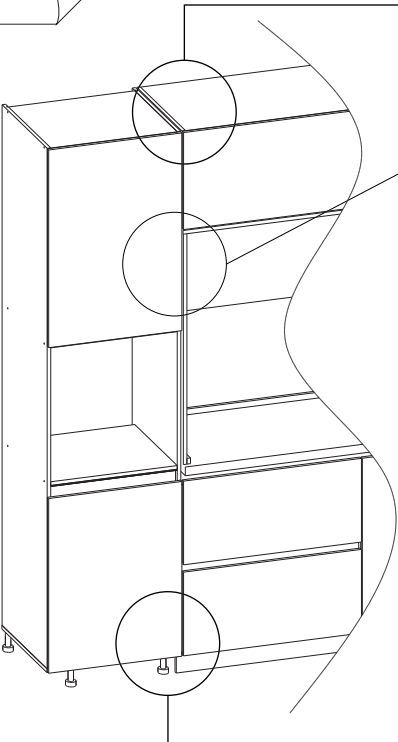


14

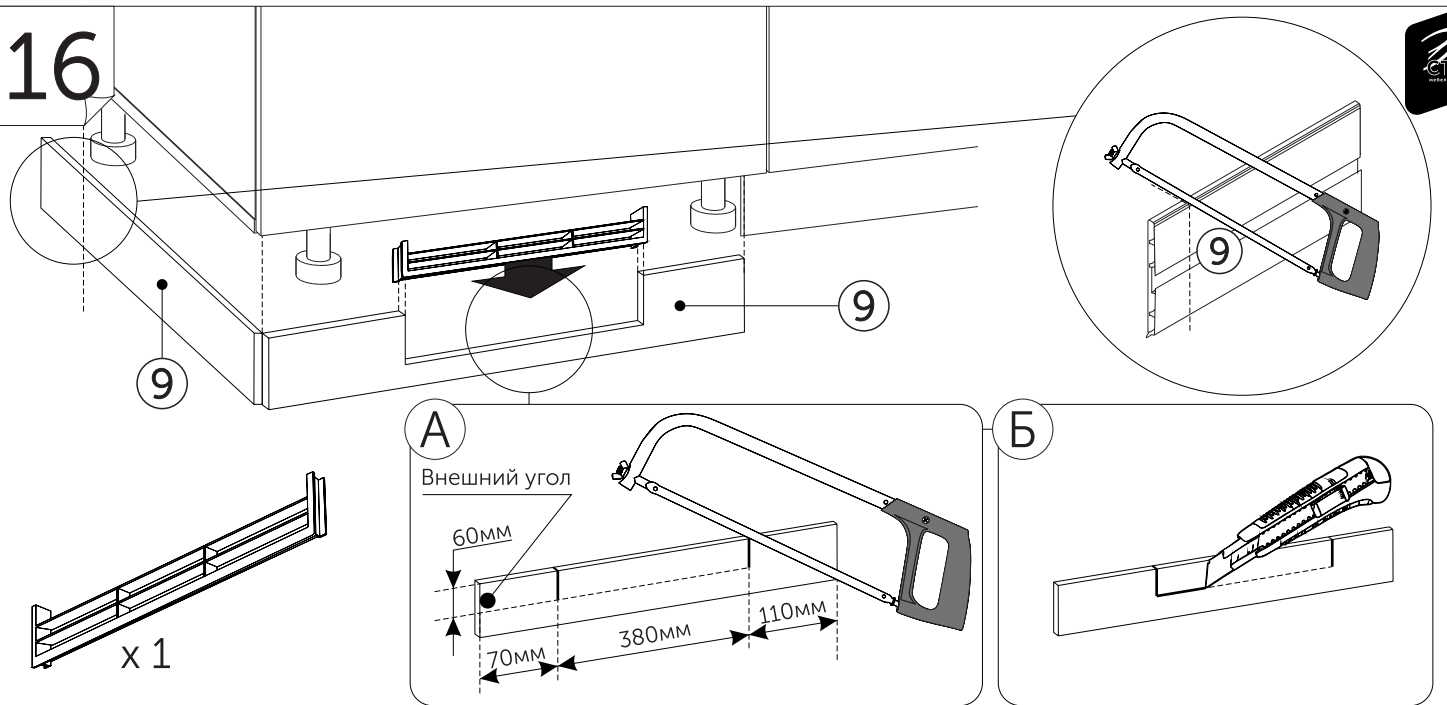
Крепление к стене



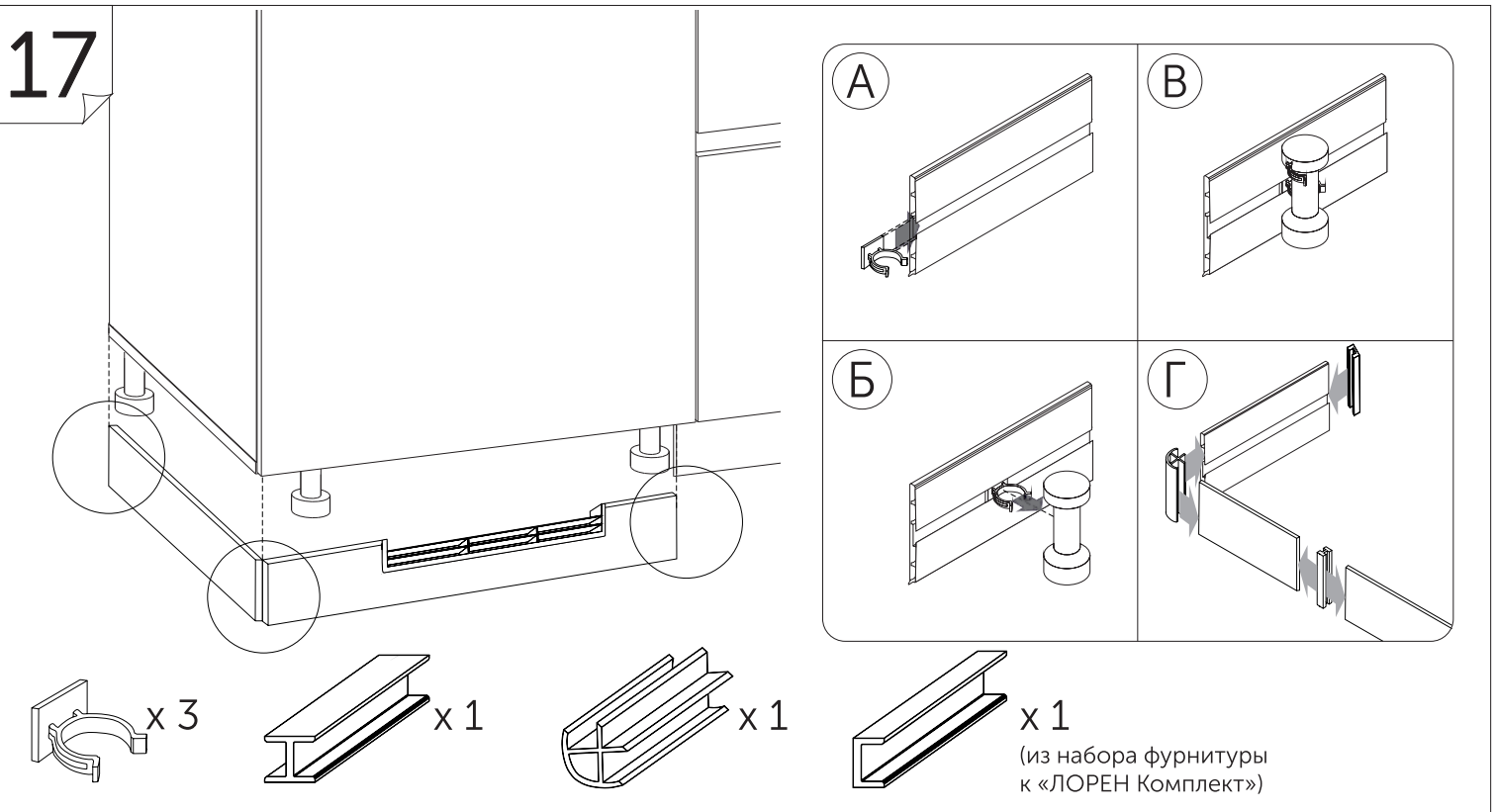
15



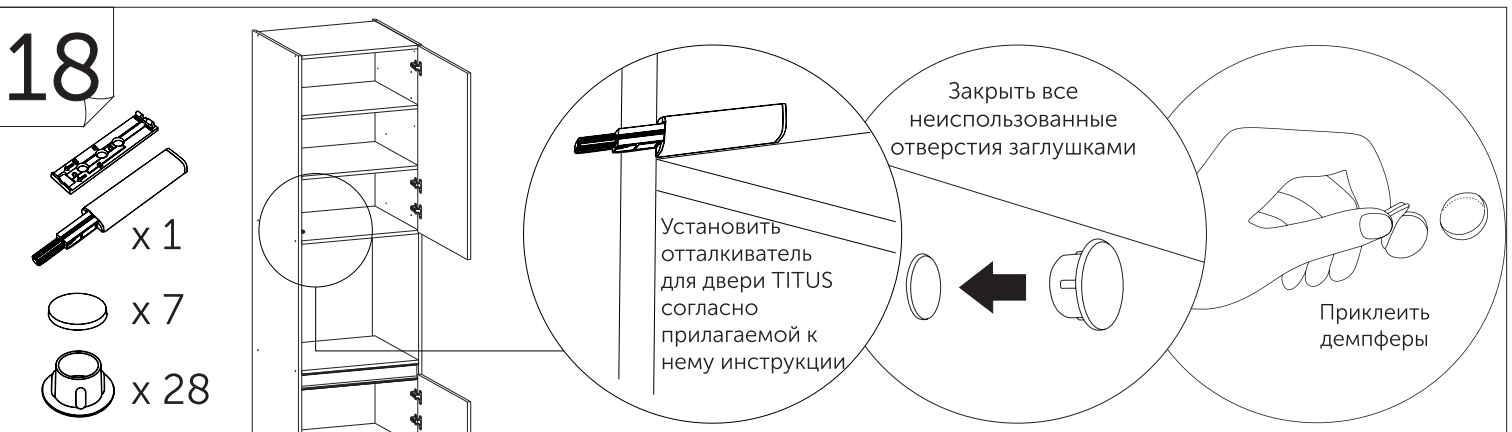
16



17



18



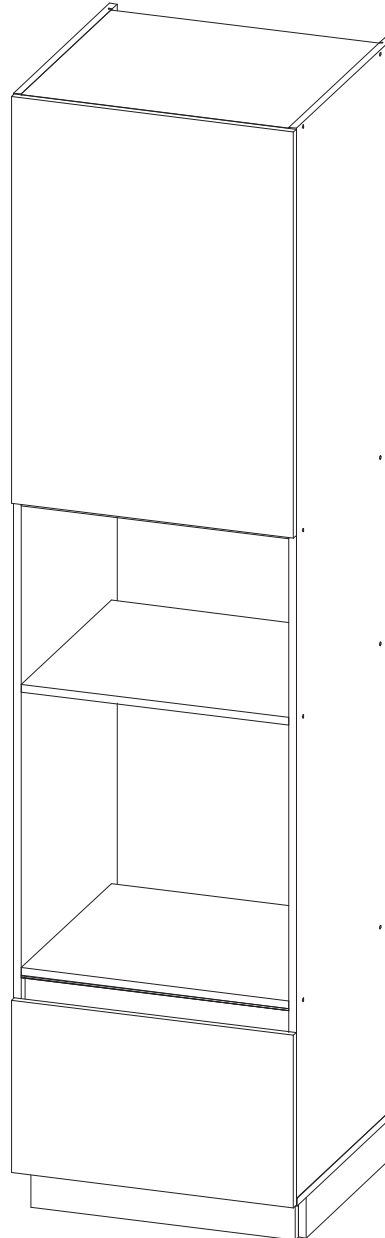


Производитель ООО "МК Стиль"
Россия, 440015, Пензенская обл.,
г.Пенза, ул. Аустрина, 166
тел.: +7 (8412) 90-81-32

Инструкция по сборке и эксплуатации мебели

ЛОРЕН Пенал-духовка/МКВ ПДМ-600

Габариты: Д.600 x В.2380 x Г.570 мм



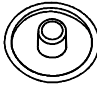
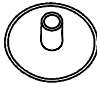

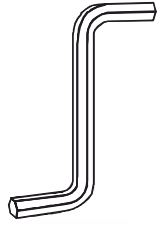
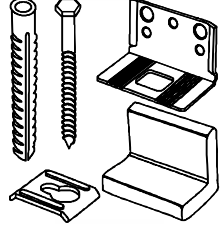
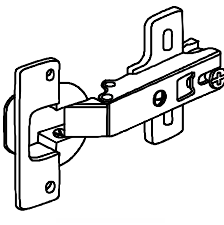

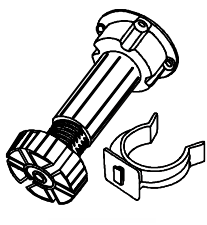

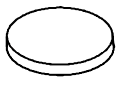
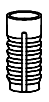
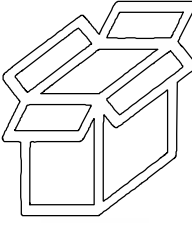
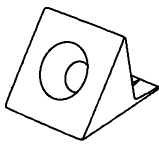
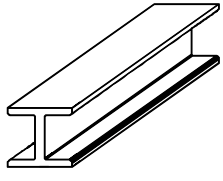
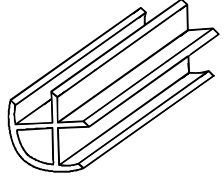
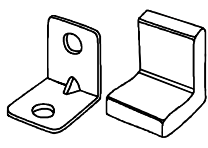
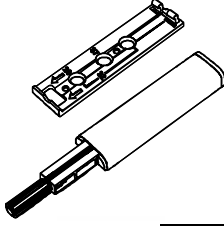
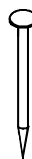


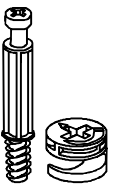
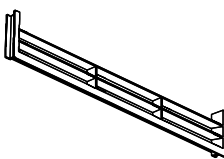
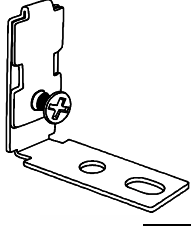
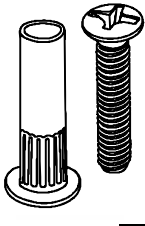
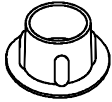
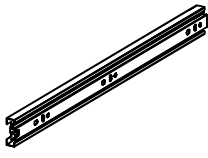

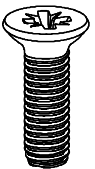
Пенал **ОБЯЗАТЕЛЬНО** нужно крепить к стене. Размер ниши под духовой шкаф Д.566 x В.582 x Г.554 мм. Размер ниши под МКВ Д.566 x В.380 x Г.554 мм.

Уважаемые покупатели!
Рекомендуем доверить сборку Вашей мебели профессиональным сборщикам

| Упаковка | Материал | Поз. | Наименование | Кол-во | Размер | |
|----------|--------------------------------------|------|--------------------------------------|--------|--------|-----|
| 1 | ЛДСП 16 мм(Каркас) | 3 | Бок пенала прав/лев. | 2 | 2 264 | 554 |
| 2 | GOLA Профиль-ручка П-обр. (4,2м.) | 10 | GOLA Профиль-ручка П-обр. (4,2м.) | 1 | 566 | |
| | ЛДСП 16 мм(Каркас) | 11 | Планка | 1 | 106 | 450 |
| | ЛДСП 16 мм(Каркас) | 4 | Крышка пенала | 1 | 600 | 554 |
| | ЛДСП 16 мм(Каркас) | 5 | Вязка | 4 | 566 | 522 |
| | ЛДСП 16 мм(Каркас) | 6 | Полка | 2 | 566 | 522 |
| | ЛДСП 16 мм(Каркас) | 7 | Бок ящика прав/лев | 2 | 450 | 266 |
| | ЛДСП 16 мм(Каркас) | 8 | Перед/зад.стенка ящика | 2 | 509 | 266 |
| | ЦОКОЛЬ пластиковый Н-100 | 9 | ЦОКОЛЬ пластиковый Н-100 | 2 | 560 | |
| 3 | ЛХДФ 3,2 мм | 12 | Дно ящика | 1 | 539 | 445 |
| | ЛХДФ 3,2 мм | 13 | Задняя стенка | 1 | 860 | 576 |
| | ЛХДФ 3,2 мм | 14 | Задняя стенка | 1 | 419 | 576 |
| | Фасад в сборе | 1 | Створка | 1 | 860 | 596 |
| | Фасад в сборе | 2 | Фасад ящика | 1 | 364 | 596 |

Набор фурнитуры



| | | | | |
|---|---|---|---|---|
|  |  |  |  |  |
| Заглушка для евро-стяжки ясень шимо светлый | Заглушка для эксц. стяжки ясень шимо светлый | стяжка-евро 6,3*50 мм | Ключ для стяжки евро | навес уголок с накладкой (35x45x50)+Дюбель |
| x28 | x4 | x28 | x1 | x2 |
|  |  |  |  |  |
| петля четырехшарнирная накладная (китай) | полкодержатель обычный | ножка кухонная 100 мм пластмасс | схема-сборки | Демпфер силиконовый |
| x3 | x8 | x4 | x1 | x7 |
|  |  |  |  |  |
| Футорка пластик (дюбель) D5,3 x 10 | Коробка (Z-картон) под фурнитуру 460x100x100 мм | Фиксатор задней стенки (белый) | Ц-Угловой соед. 180 (100мм) Серебро | Ц-Угловой соед. 90 (100мм) Серебро |
| x10 | x1 | x15 | x1 | x1 |
|  |  |  |  |  |
| стяжка уголок с накладкой 20x20x15 мм бежевая | Отталкиватель для двери (TITUS) | Гвоздь 2 * 20 мм | шуруп 4*30 мм цинк | шуруп 3,5*15 мм (hettich) |
| x8 | x1 | x50 | x4 | x80 |
|  |  |  |  |  |
| стяжка hettich эксцентриковая | Вентиляционная решётка для Цоколя Серебро | Крепление для профилей GOLA | стяжка межсекционная D5 | Заглушка технологическая D 5 мм бежевая |
| x4 | x1 | x2 | x10 | x20 |
|  |  |  | | |
| Направляющие шариковые 450 мм/45мм (45кр)_FIRMAX | шкант 8*30 мм | Винт М4 * 30 мм | | |
| x1 | x16 | x2 | | |

Общие правила сборки корпусной мебели

1. Внимательно изучите эскиз и Инструкцию по сборке.
2. Разложить детали по секциям, согласно Инструкции.
3. Прикрутить направляющие для выдвижных ящиков к боковинам.
4. Скрепить боковины с вязками, с помощью стяжек. Во избежание перекоса створок, после того как секция собрана, необходимо измерить диагонали. Они должны быть одинаковыми (+/- 1-2 мм).
5. Только после этих действий Вы можете прибить заднюю стенку !!!
Используйте данное примечание при сборке каждой секции!
6. Положив изделие на боковину, примерить створки (створку).
7. При наличии с одной стороны створки, присадка осуществляется относительно верхней вязки.
8. При наличии нескольких створок, присадка начинается с верхней (относительно верхней вязки) и продолжается поочередно, с учетом зазора между створками.
9. При установке изделия, его нужно ставить на ровную поверхность, при отсутствии таковой, использовать подкладки для исправления неровностей пола. В противном случае, возможно несовпадение углов створок и ровности всего изделия.
10. Небольшое отклонение в створках, выравнивается регулировочными винтами на петлях.
11. При наличии в изделии шкантов, нужно помнить, что в первую очередь шкант помещается в поперечное отверстие, а затем присаживается в продольное.
12. При использовании шурупов, обратите внимание на то, чтобы они не оказались слишком длинными или короткими.
13. Подпятники прибиваются ограничительным ребром вовнутрь.
14. При использовании шурупов или винтов с полукруглой головкой для крепления ручек в фасадах ящиков, необходимо произвести раззенковку в передней стенке ящика.
15. Во избежание сколов при сверловке отверстий под ручку необходимо на выходе сверла подложить дощечку и плотно прижать к детали.
16. Нагрузка на полку не должна превышать 8 кг, при условии статичной равномерной нагрузки на полку.
17. При наличии в изделии фасадов из МДФ, облицованных пленкой ПВХ с глянцевым покрытием: необходимо перед установкой на каркас удалить защитную пленку с фасада.
18. Петли крепить к боковине и фасаду шурупами 3,5x15 мм.
19. Стекла с рисунком устанавливать гладкой стороной наружу, во избежание повреждения рисунка.
20. Для устойчивого положения изделия по окончании сборки отрегулируйте ножки, проверяя точность регулировки «уровнем».

Общие правила эксплуатации и ухода за мебелью

Оптимальная температура крытых помещений с корпусной мебелью - не ниже +10°C и не выше +40°C при относительной влажности воздуха от 45% до 75%.

В процессе эксплуатации створки необходимо держать в закрытом состоянии. Винты, шурупы, стяжки следует периодически подтягивать.

Следует избегать механических повреждений поверхностей, контакта с водой (в случае попадания воды следует тщательно протереть и высушить поверхность), воздействия щелочных растворов, абразивных и прочих, не предназначенных для ухода за мебелью средств.

Рекомендуется использовать мягкие ткани или замшу, предварительно смоченные и хорошо отжатые перед использованием.

Особенности по уходу за мебелью из разных материалов смотрите на нашем сайте mcstyle.ru во вкладке «ПОКУПАТЕЛЯМ» в шапке сайта.

Гарантийные обязательства

Изготовитель гарантирует соответствие изделия требованиям ГОСТ 16371-2014, 19917-1993 при соблюдении покупателем правил транспортировки, хранения, сборки и эксплуатации.

Гарантийный срок эксплуатации изделия - 12 месяцев со дня продажи, но не более 18 месяцев со дня изготовления.

Гарантии не распространяются на изделия поврежденные при перевозке, а также при несоблюдении правил сборки, эксплуатации и хранения, изложенных в настоящей Инструкции.

ВНИМАНИЕ !

Все виды деталей изображены схематично и могут отличаться от оригиналов.

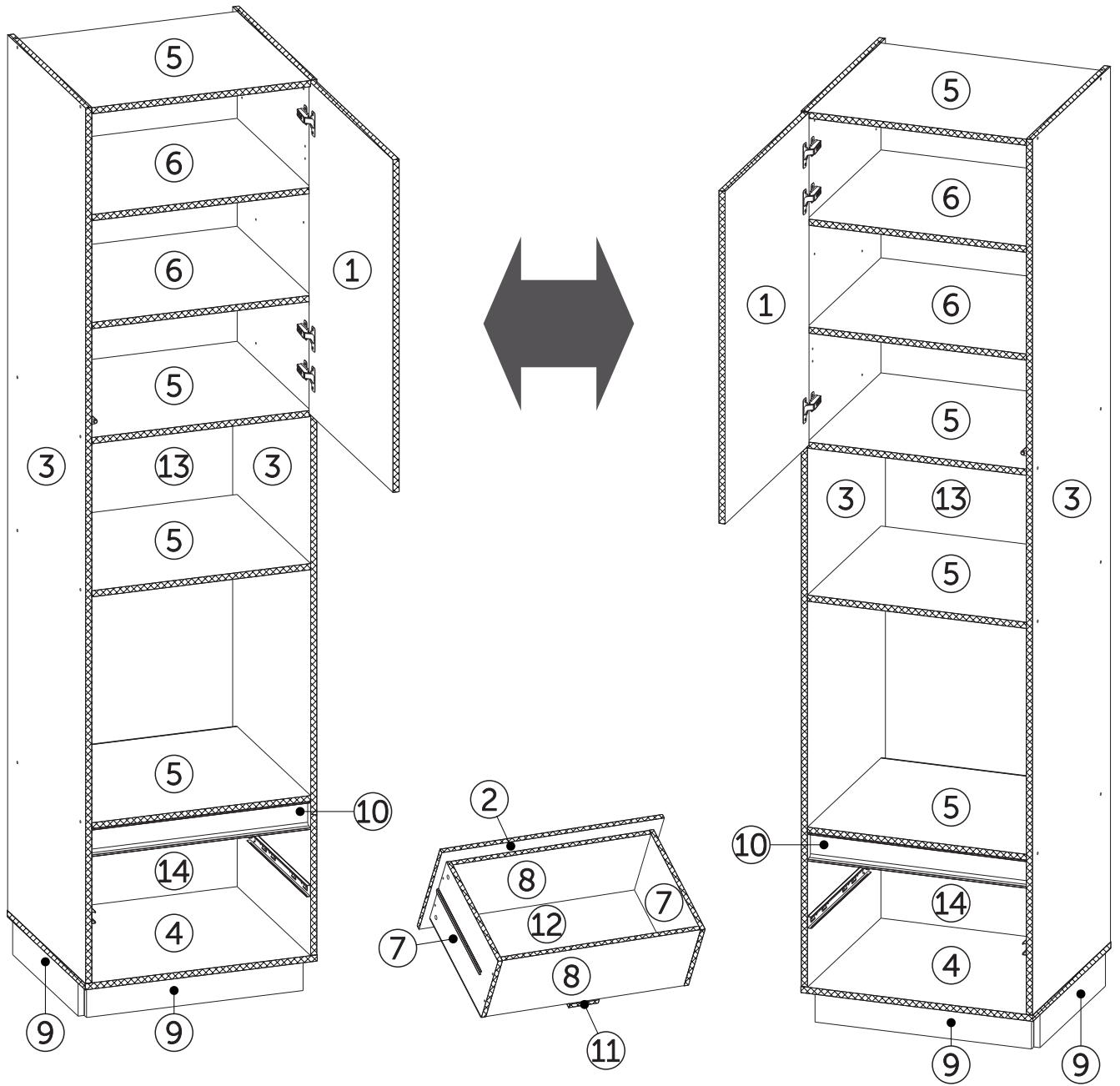
Производитель оставляет за собой право вносить изменения в конструкцию, не ухудшающие её эксплуатационные характеристики.

Вложенный в фурнитуру отрывной ярлык приклеить на заднюю стенку изделия по окончании сборки:

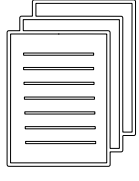
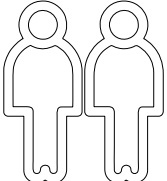
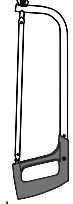
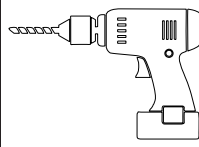

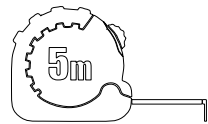
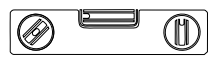
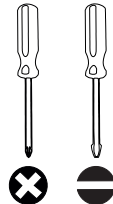

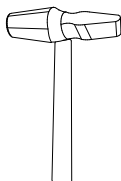
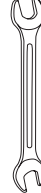

| Заказ на производство № от (дата выпуска) | | Ярлык для маркировки | |
|---|-----|---|--|
| Перечень используемой фурнитуры | | Название изделия | |
| Наименование | | Кол-во | |
| Гвоздь 2 * 20 мм | 100 | Корпус/Фасад - (цветовое исполнение изделия) [Серия номенклатуры] Произведено в России Производитель ООО "МК СТИЛЬ" 440015, Пензенская обл, Пенза г. Луговая ул, дом № 186 дата выпуска: xx.xx.xxxx Соответствует ГОСТ 16371-2014, 19917-1993 Габаритные размеры: Длина x Высота x Глубина в кг Вес: 24 мес. Гарантийный срок: 10 лет | |
| Затпушка - для евро-створки Белфорд | 56 | | |
| Затпушка технологическая D 5 мм - Бежевая | 4 | | |
| Ключ для створки евро | 1 | | |
| Коробка (2-картон) под фурнитуру 460x100x100 мм | 1 | | |
| ножка 88*54*20 мм № 1 металл | 10 | | |
| петля - четырехшарнирная накладная (китай) | 3 | | |
| полкодержатель - обычный | 3 | | |
| ручка C28 мат + мет 128 мм | 3 | | |
| створка-евро 6.3*50 мм | 56 | | |
| шкант-евро | 1 | | |
| шкант 6*20 мм | 4 | | |
| шуруп - 3.5*15 мм (hettich) | 80 | | |

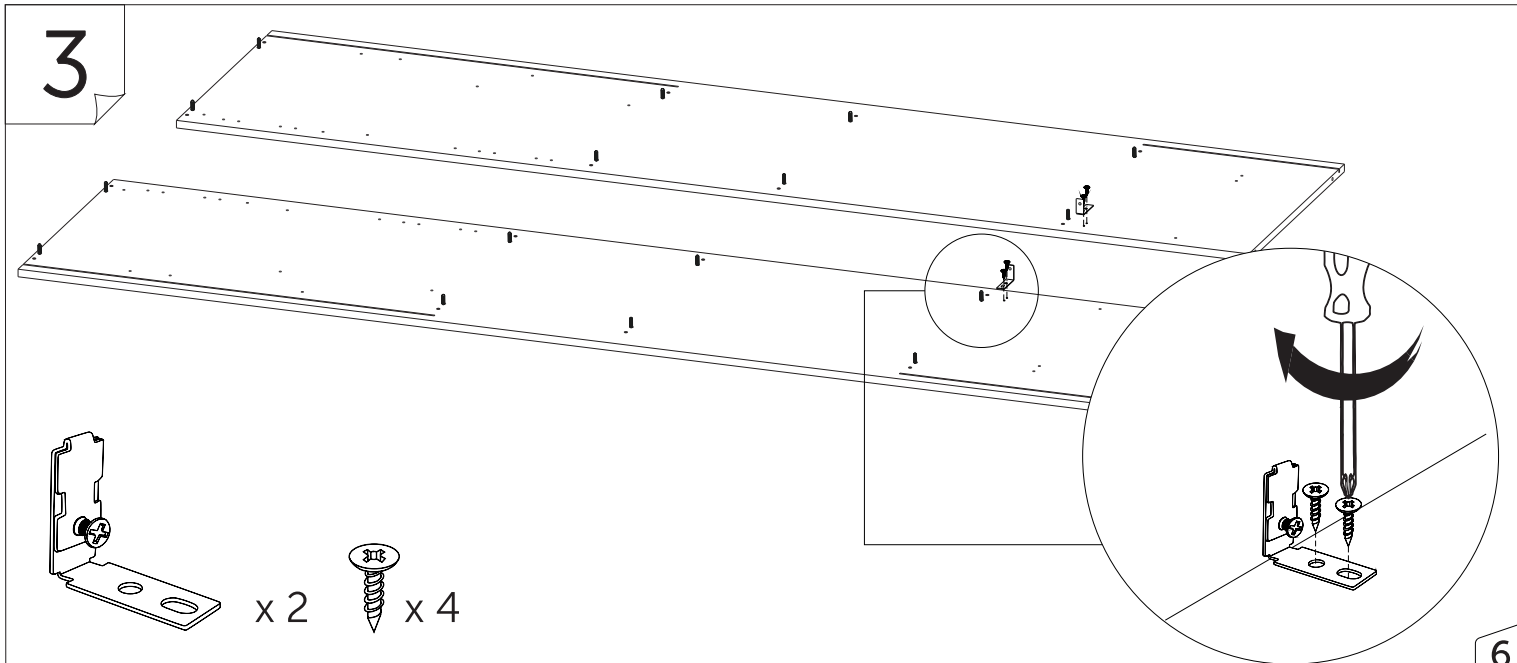
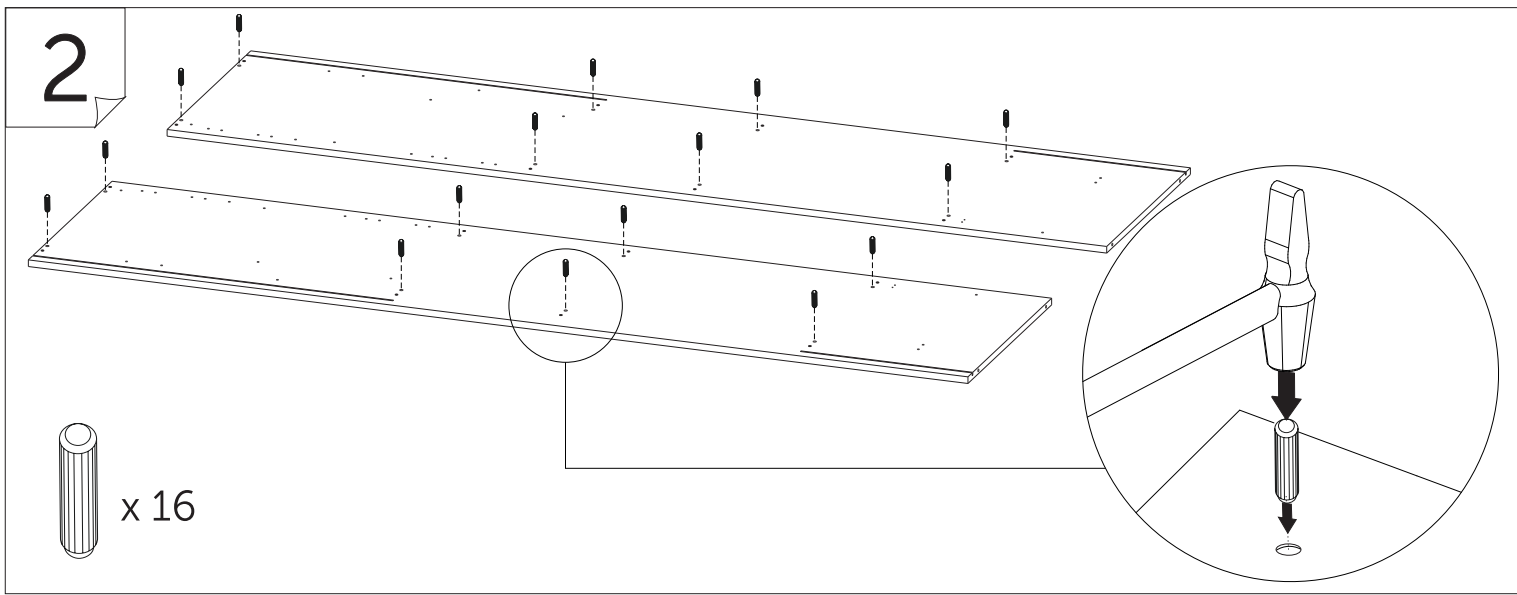
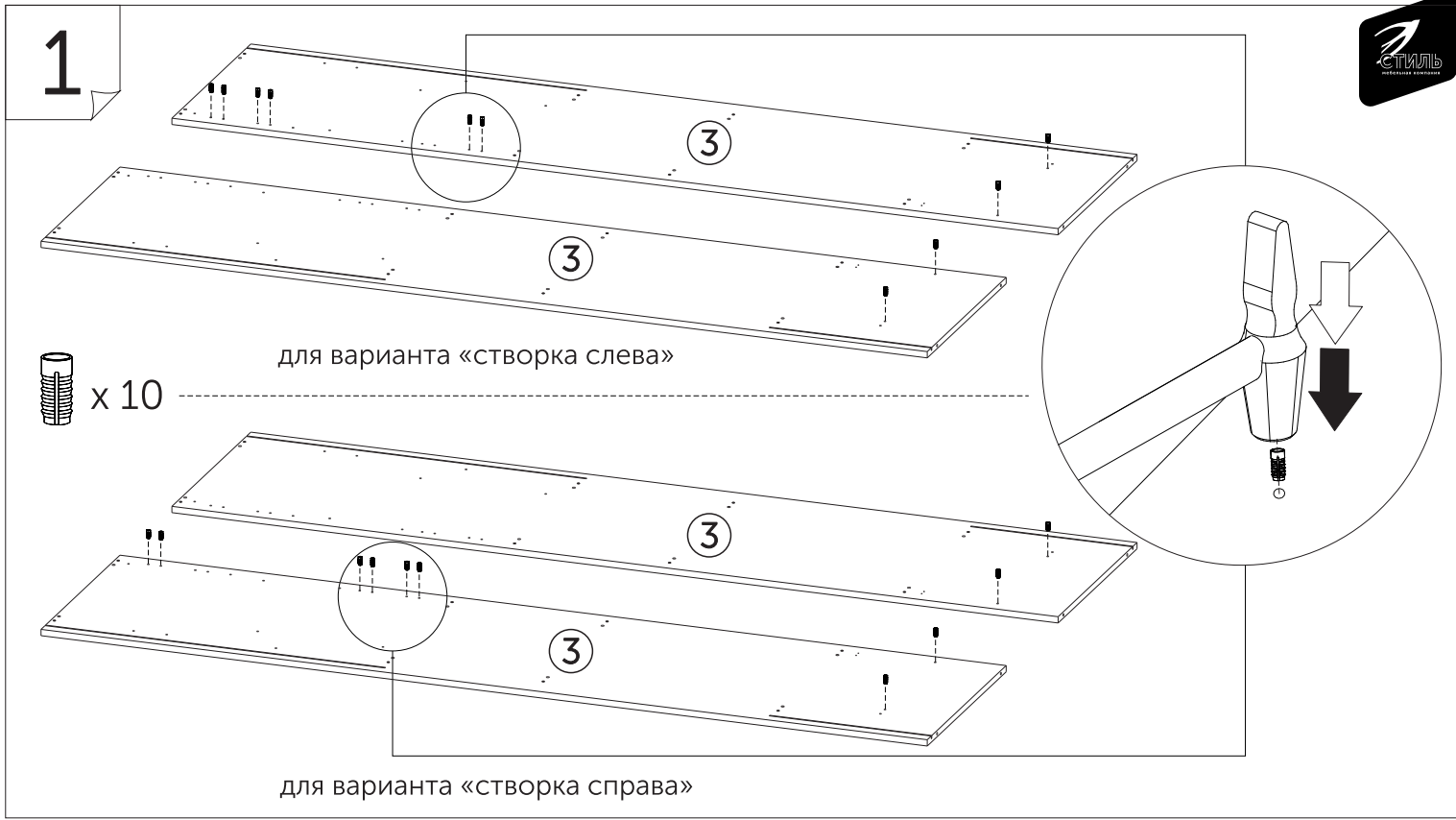


Условное обозначение:  - Кромочный материал



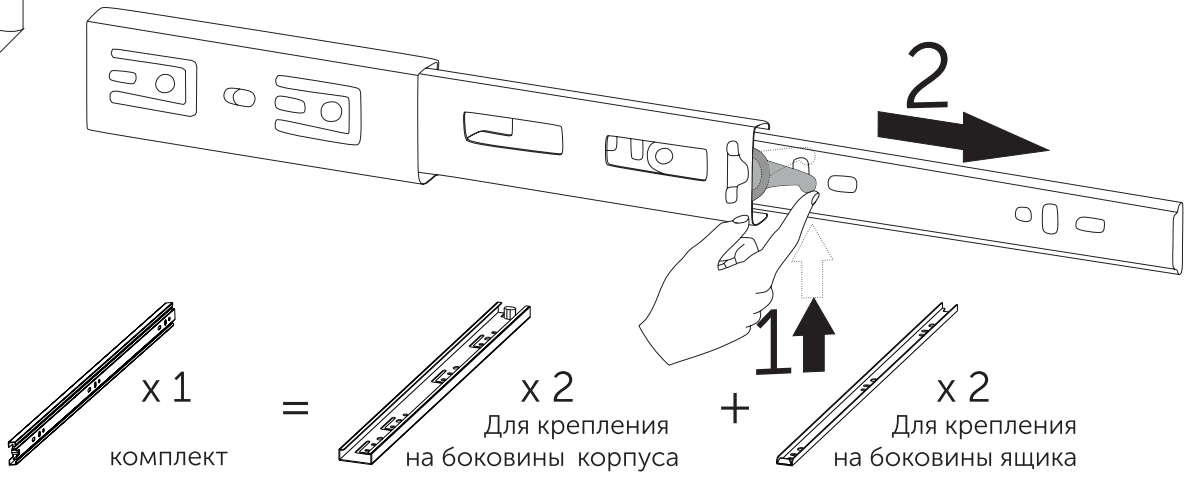
В процессе сборки Вам понадобится:

| | | | | | |
|---|---|---|---|---|---|
|  |  |  |  |  |  |
| Схема сборки | Помощник | Ножовка по металлу | Дрель | Сверло D 5мм | Рулетка |
|  |  |  |  |  |  |
| Уровень | Отвертки | Карандаш | Молоток | Ключ 10мм | Нож строительный |

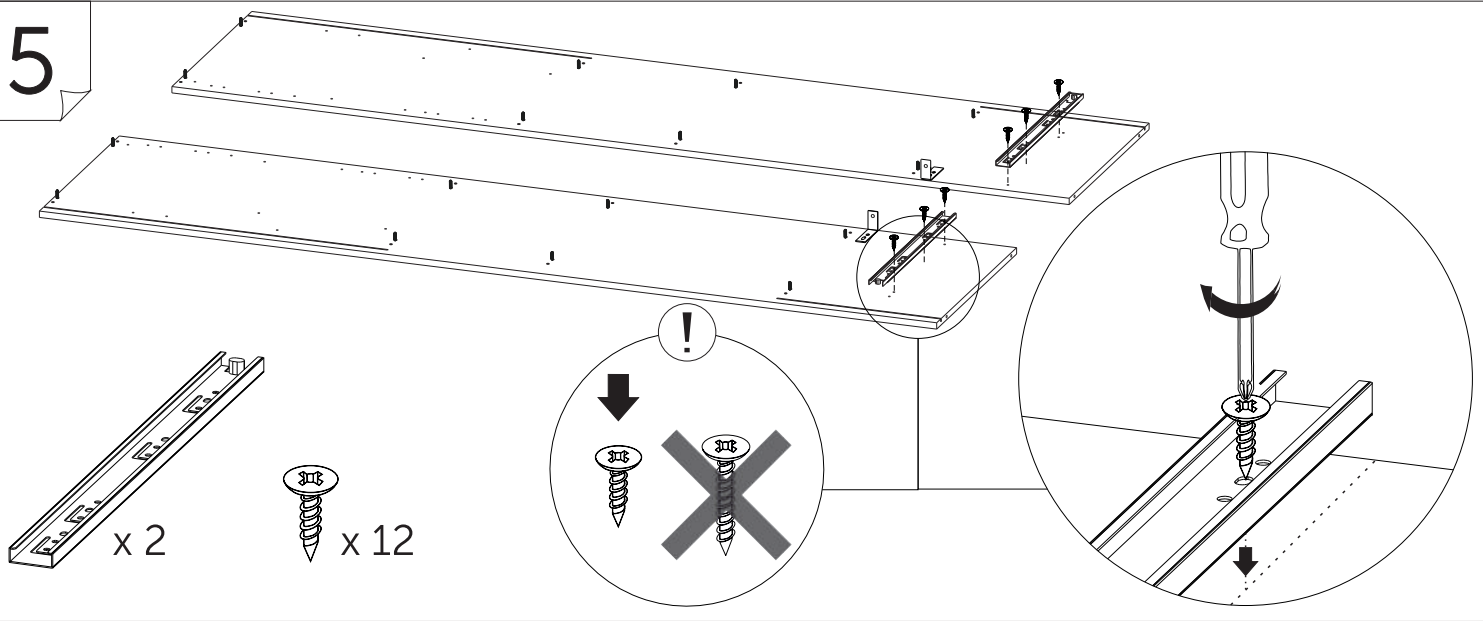


4

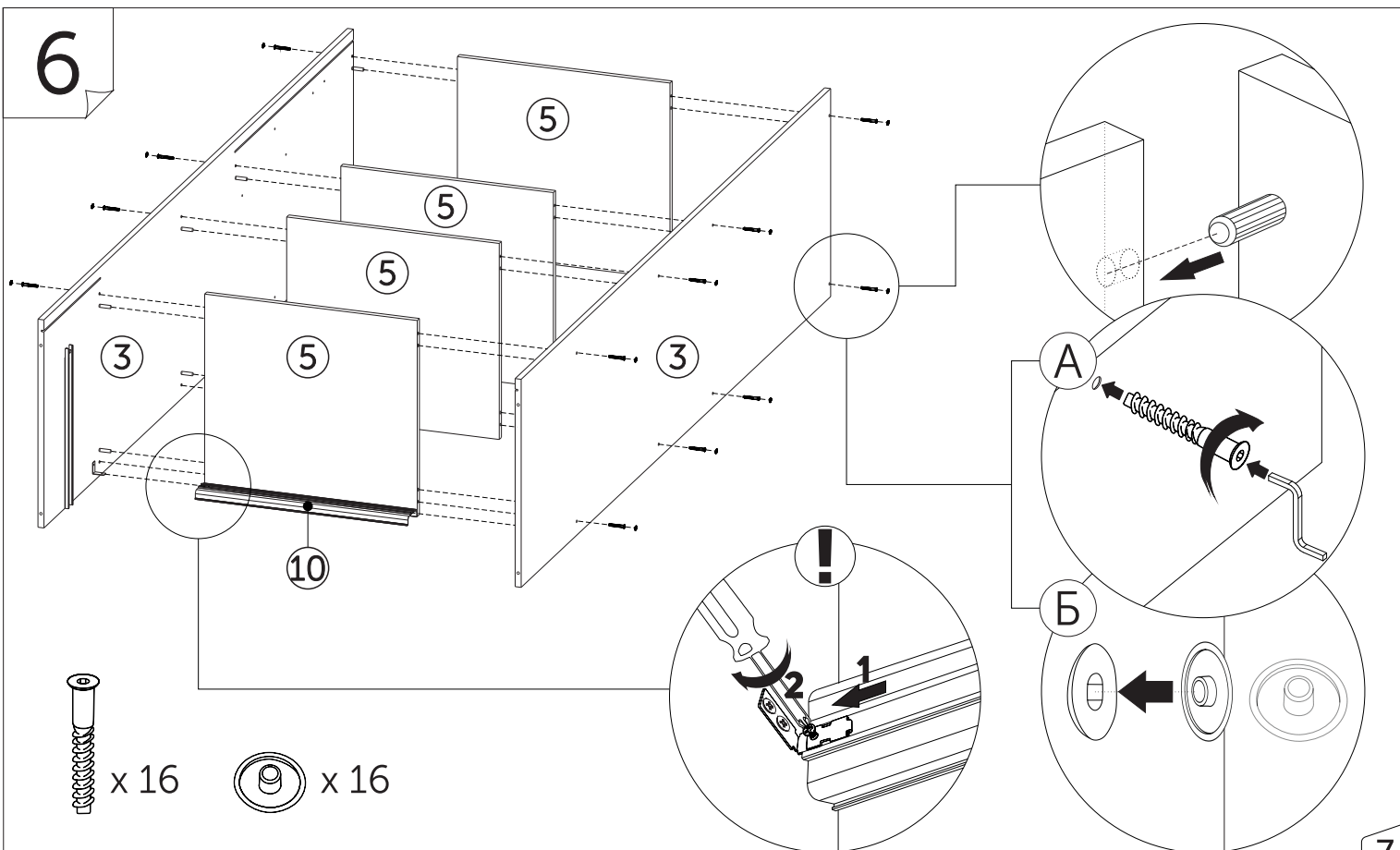
Разъединение шариковой направляющей



5

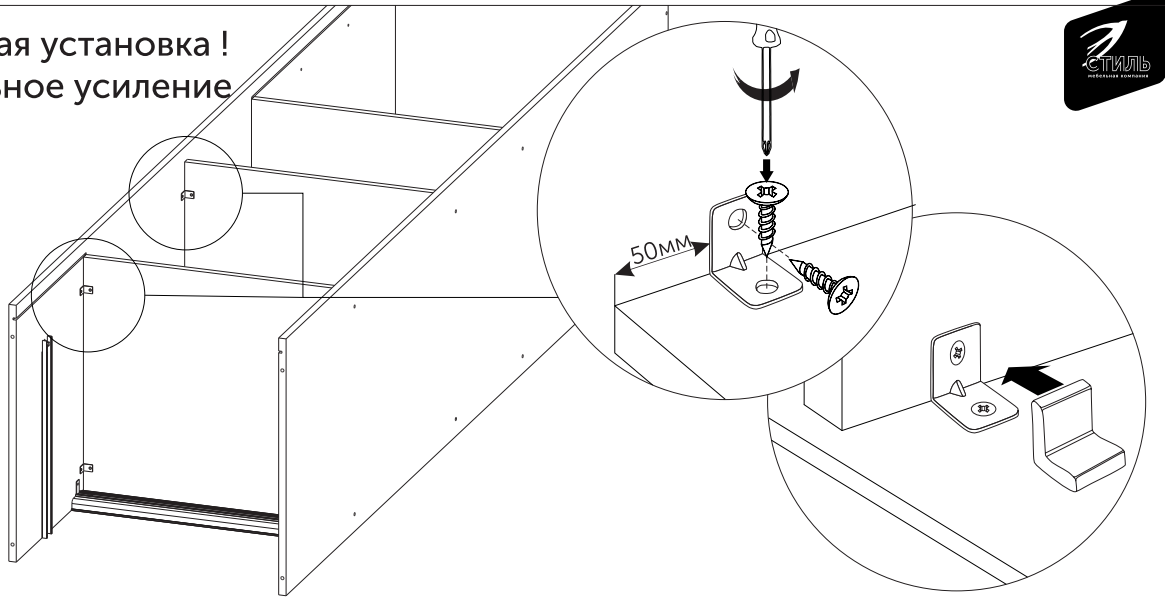
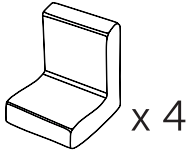
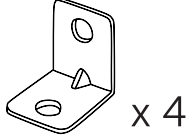
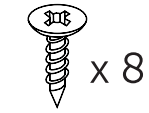


6

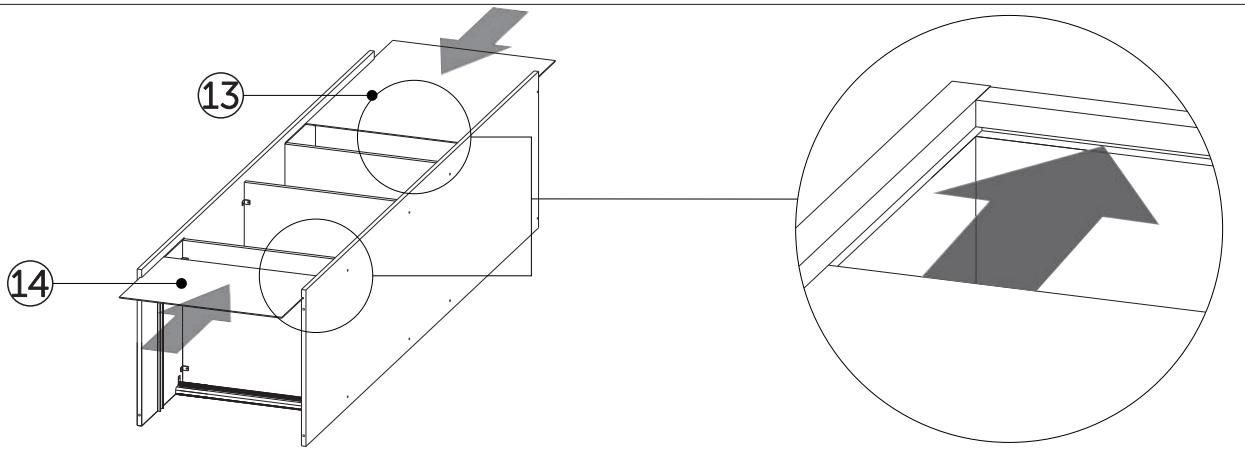


7

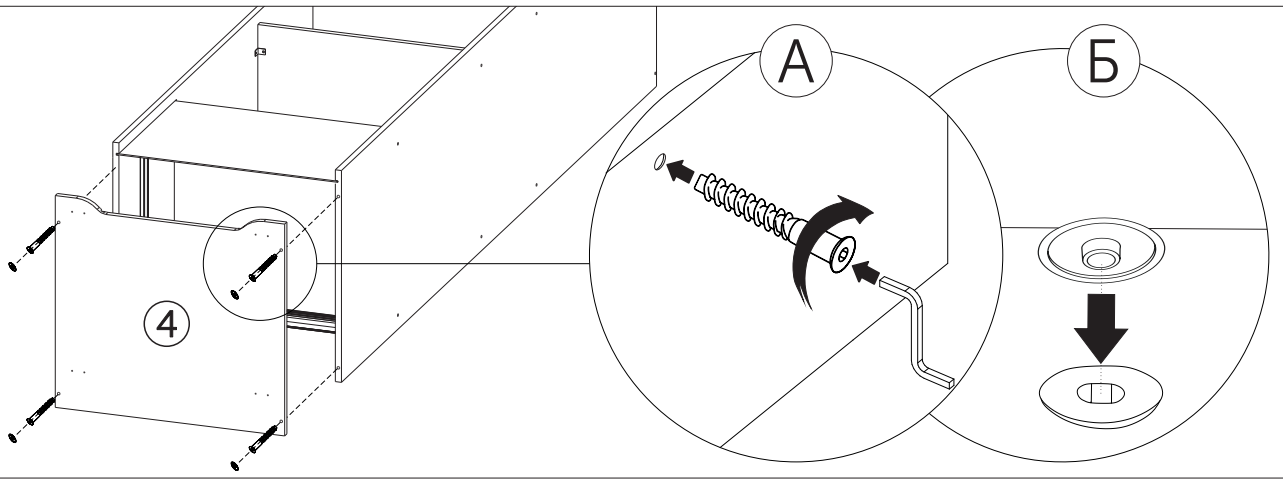
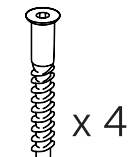
7 ! Обязательная установка! Дополнительное усиление



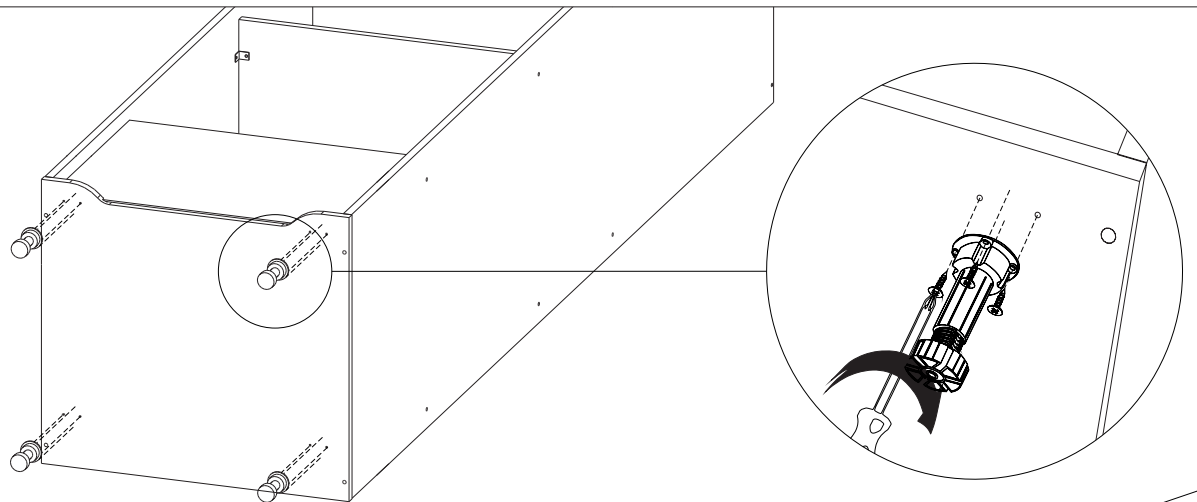
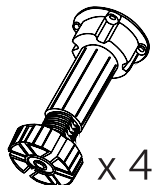
8



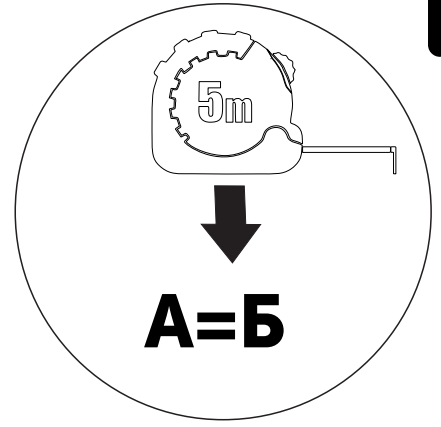
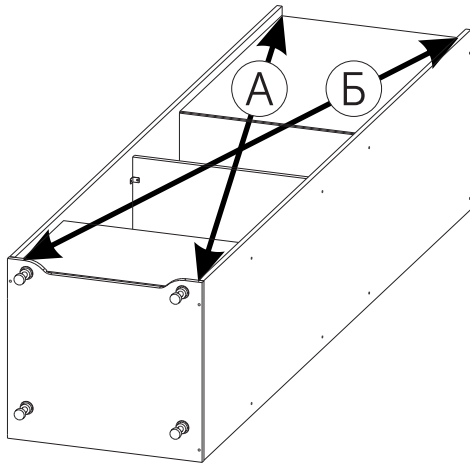
9



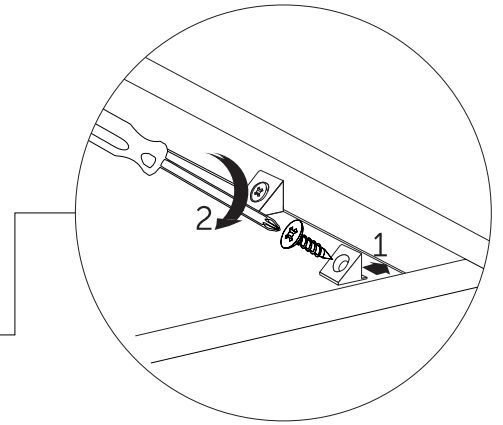
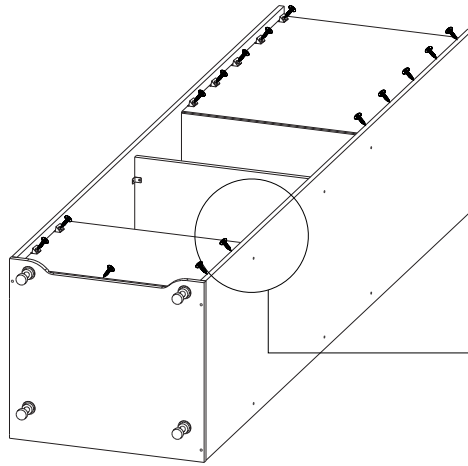
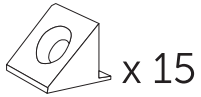
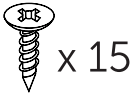
10



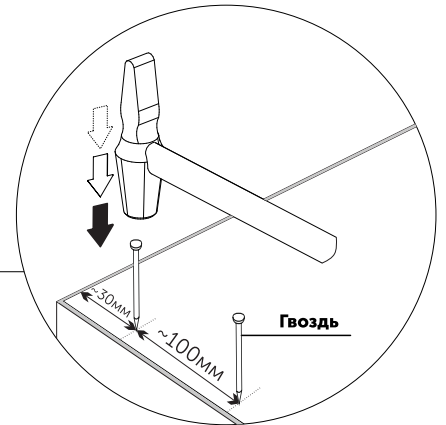
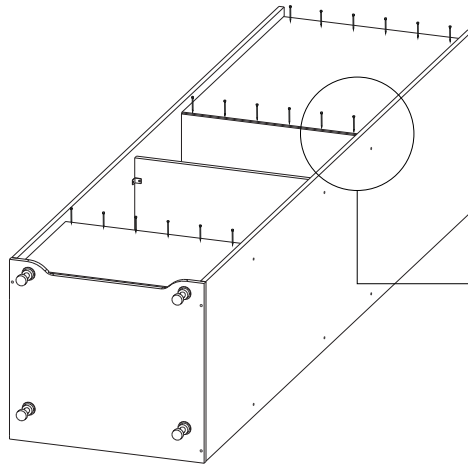
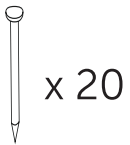
11



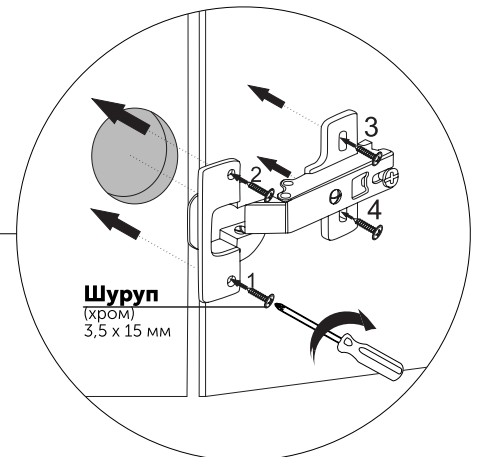
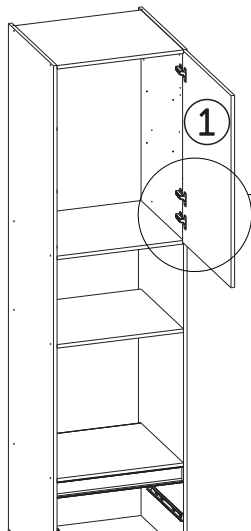
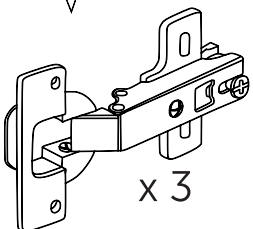
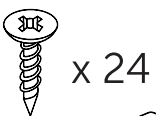
12



13

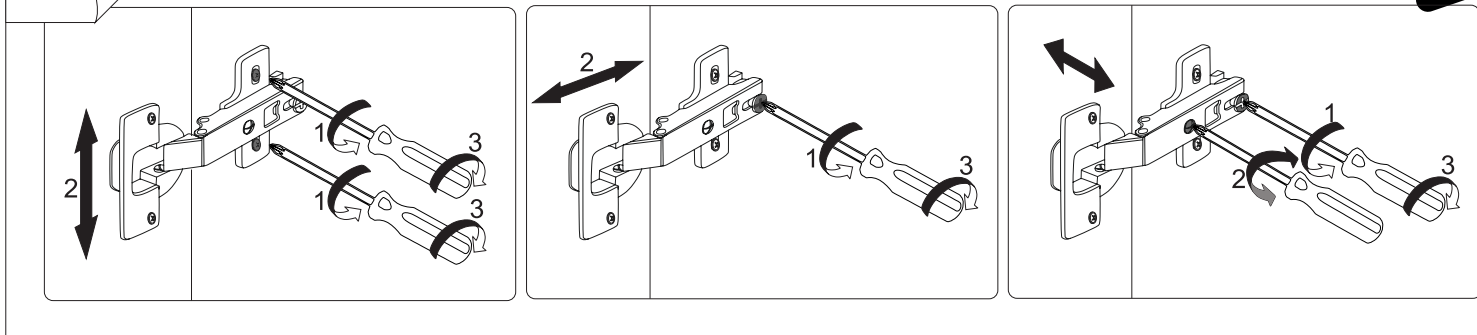


14

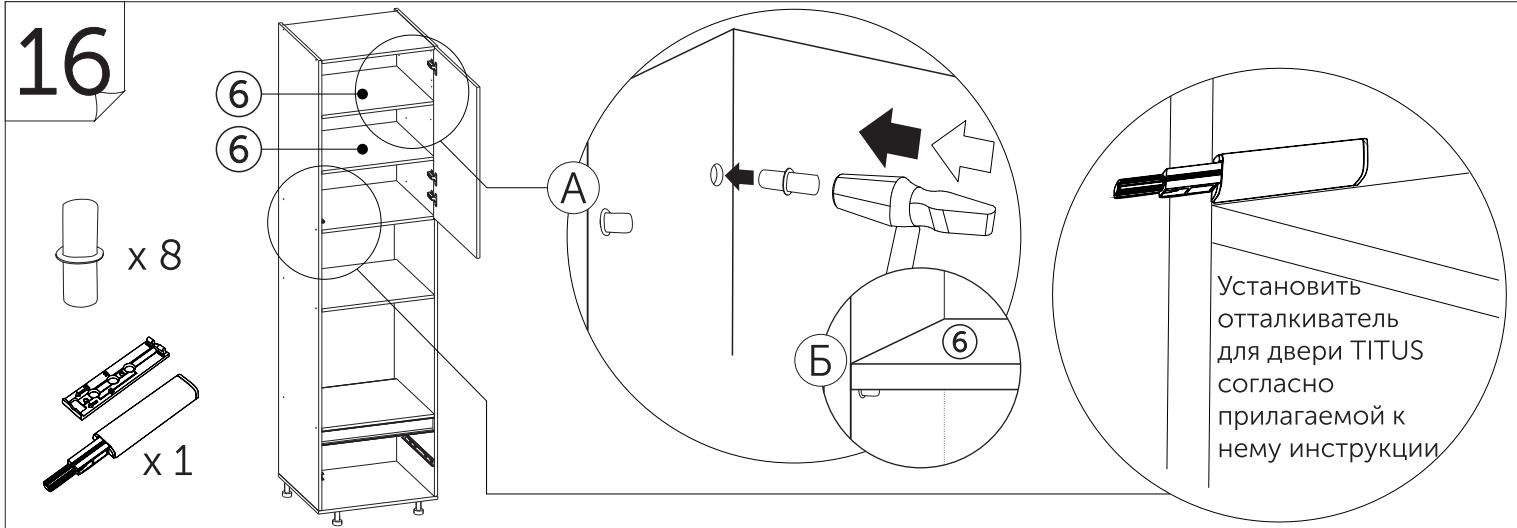


15

Регулировка петель

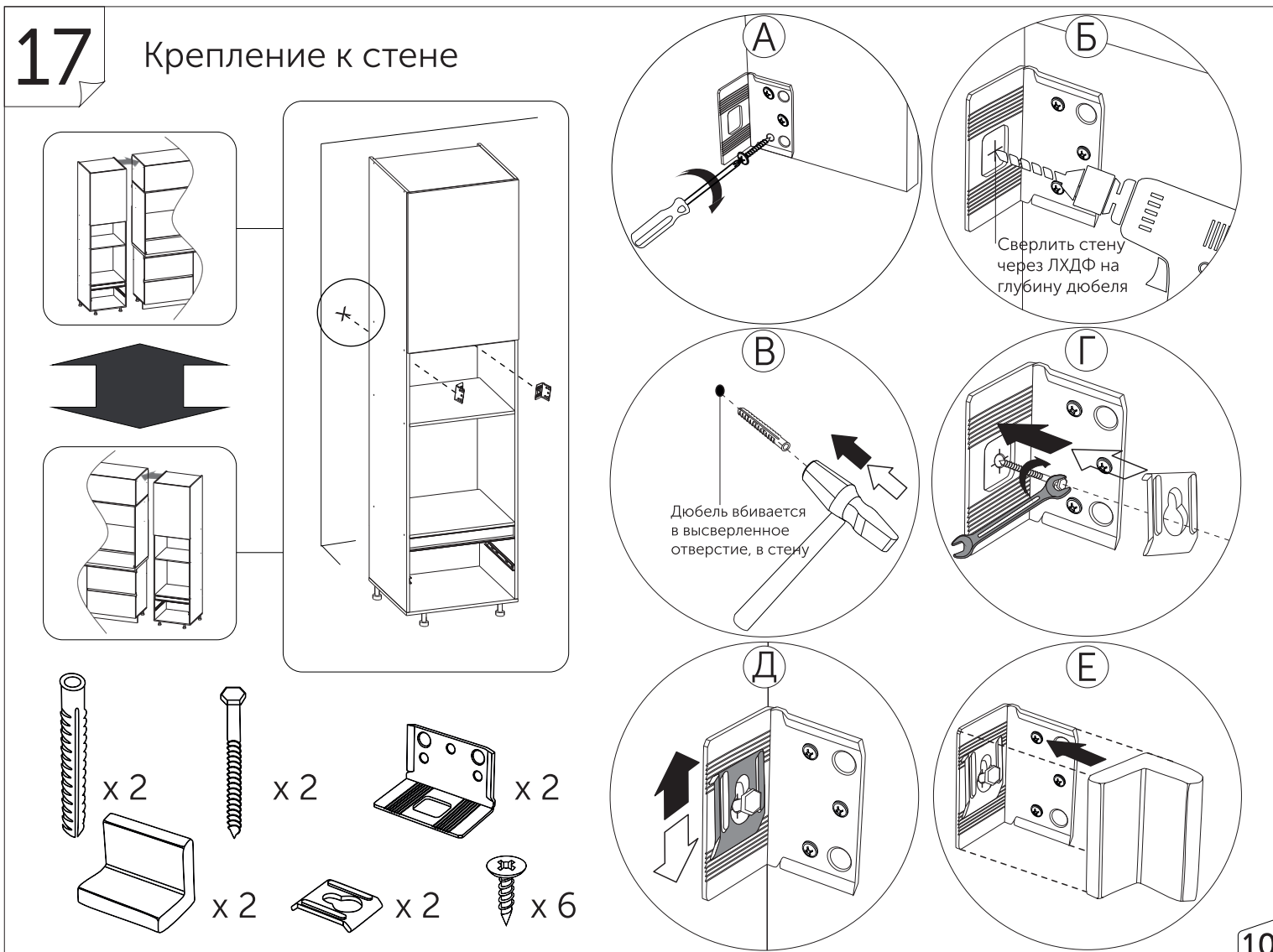


16

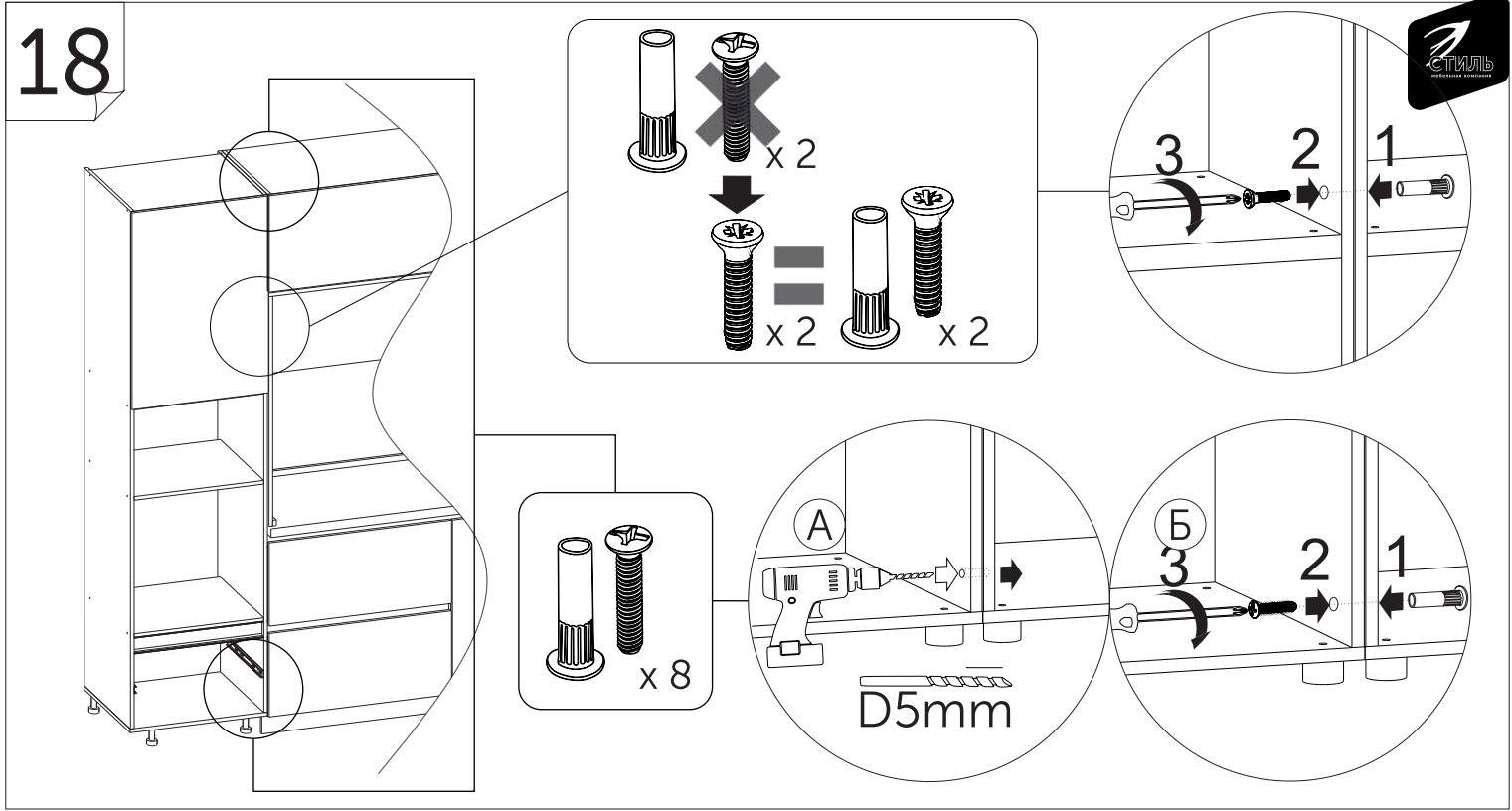


17

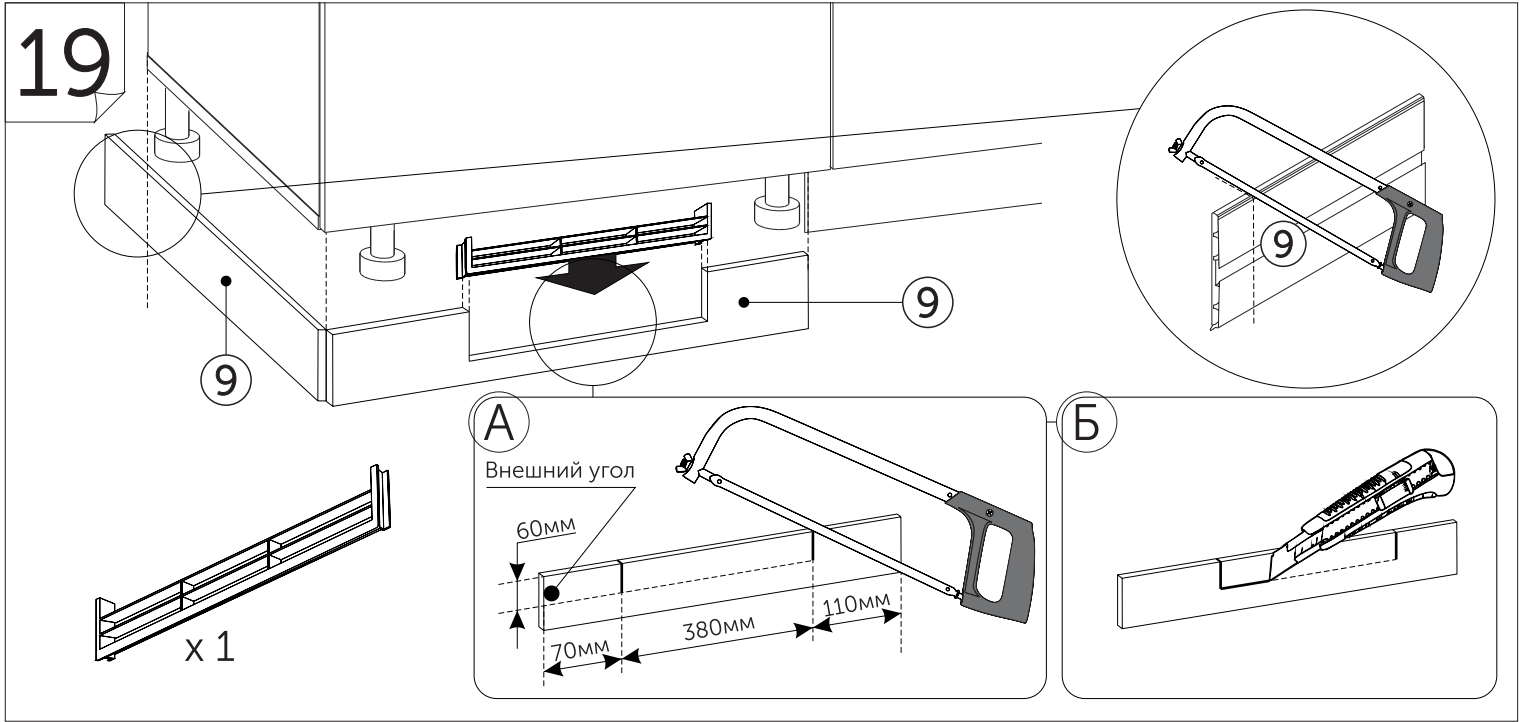
Крепление к стене



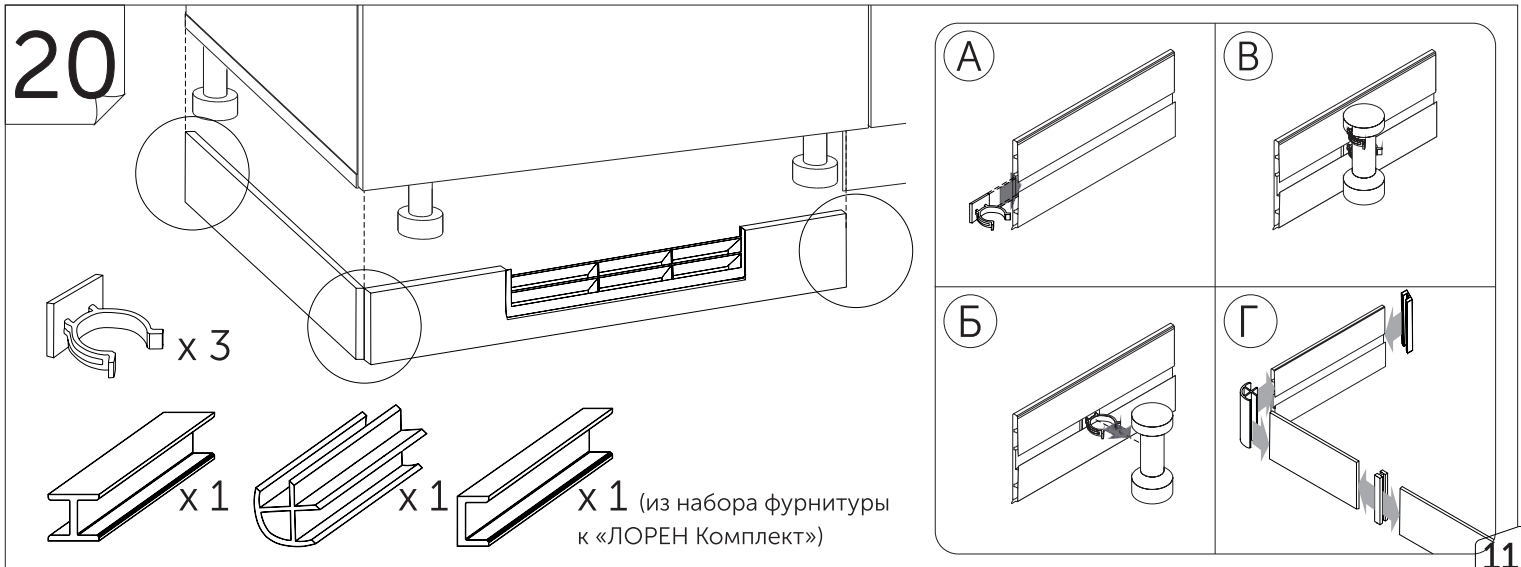
18



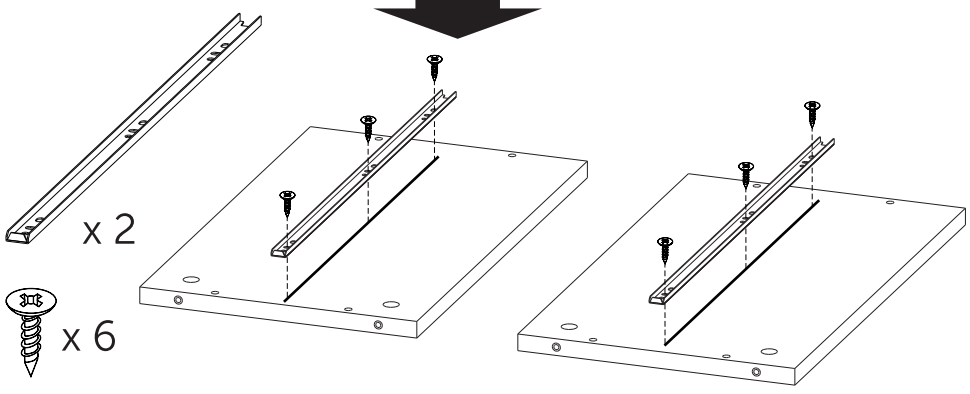
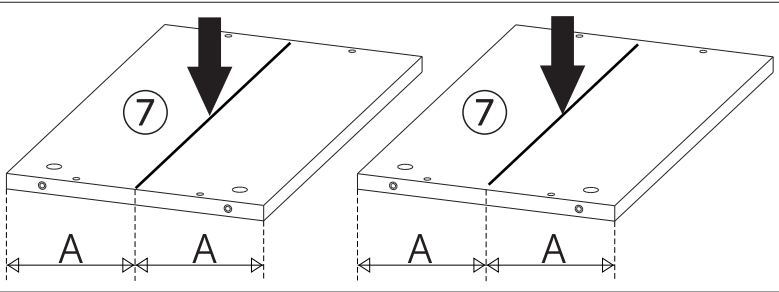
19



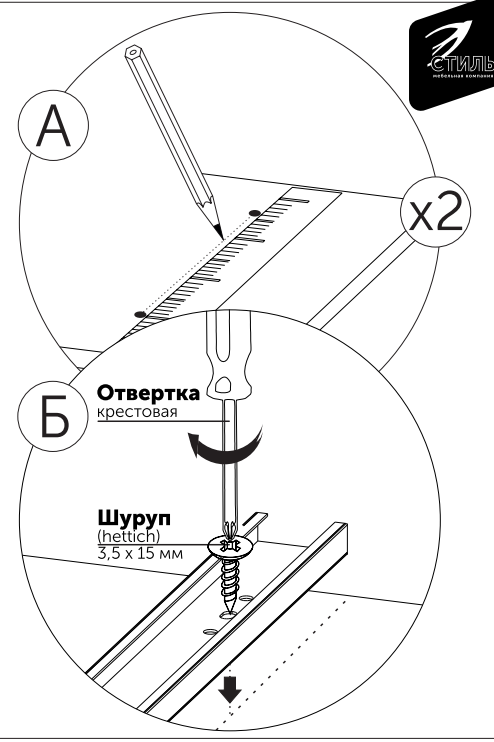
20



21

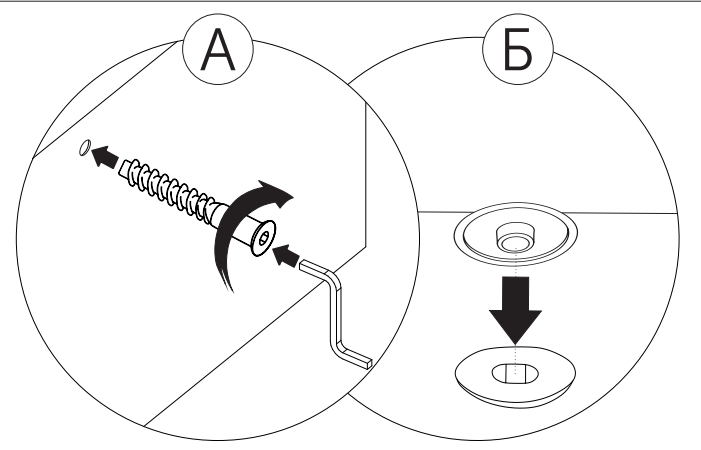
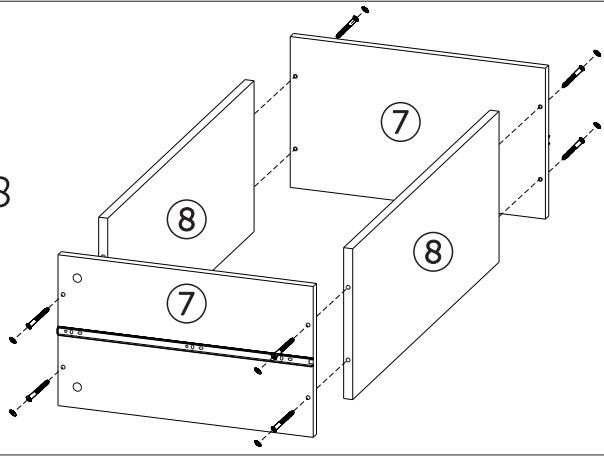


- x 2
- x 6

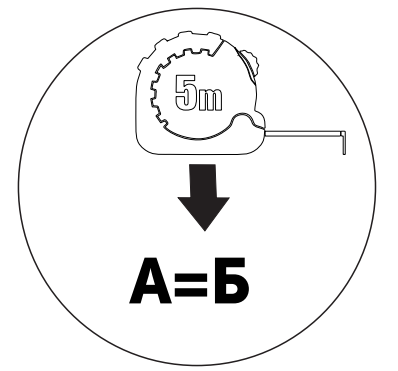
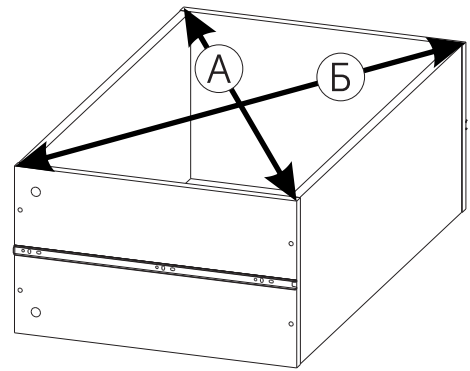


22

- x 8
- x 8

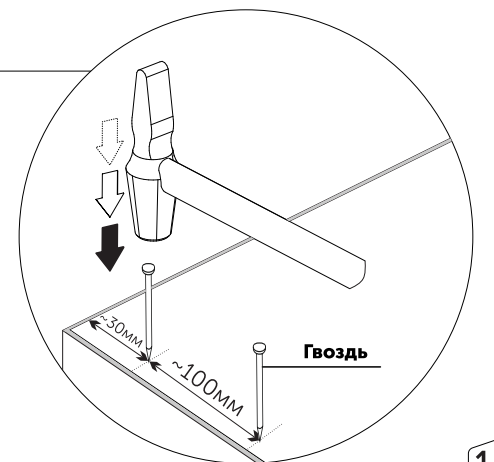
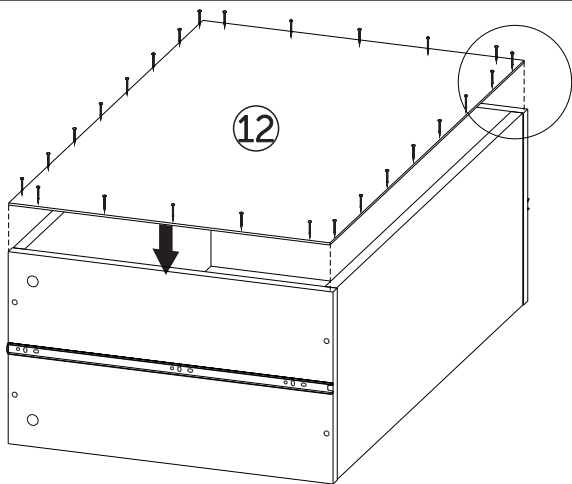


23

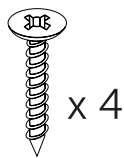
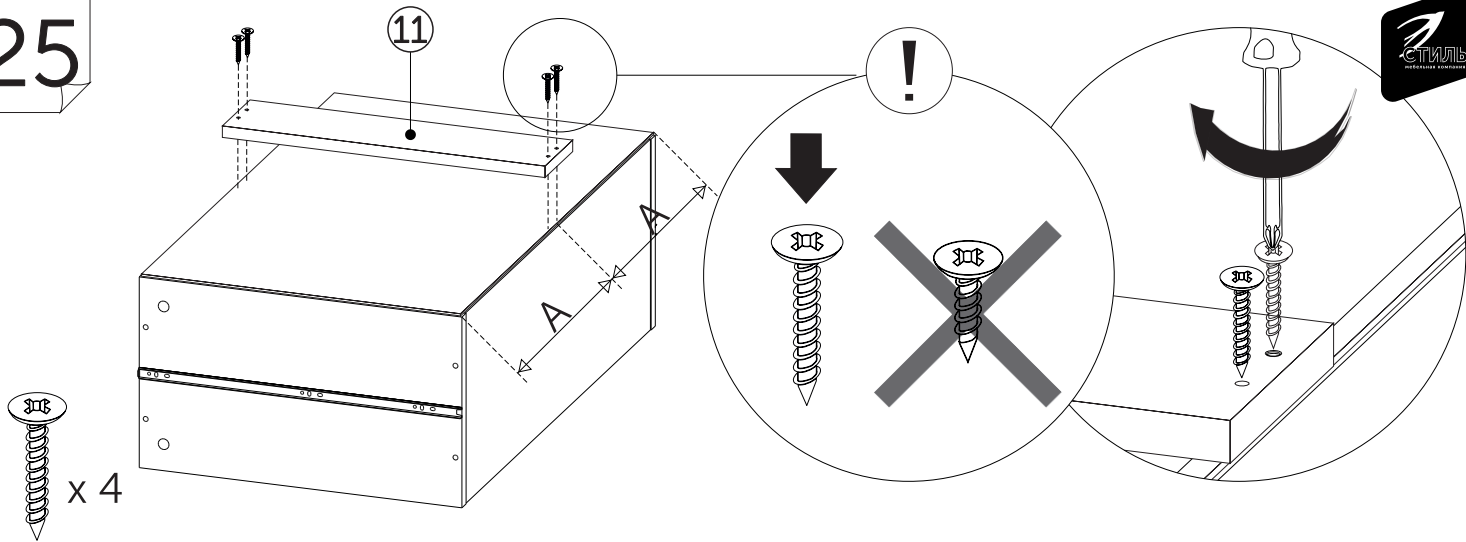


24

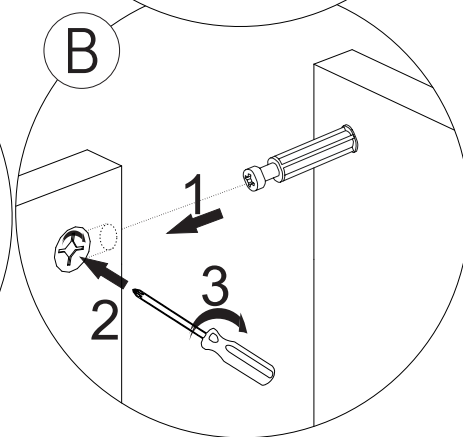
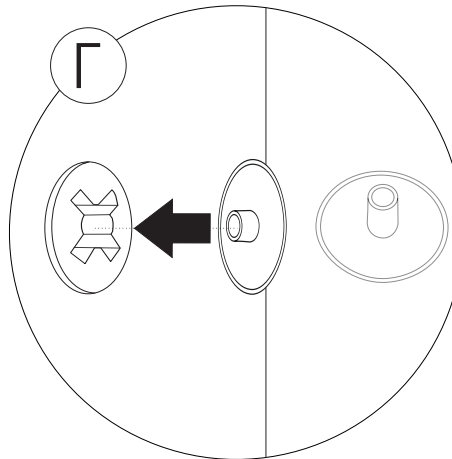
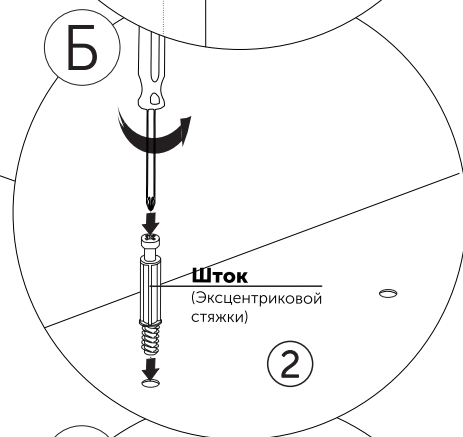
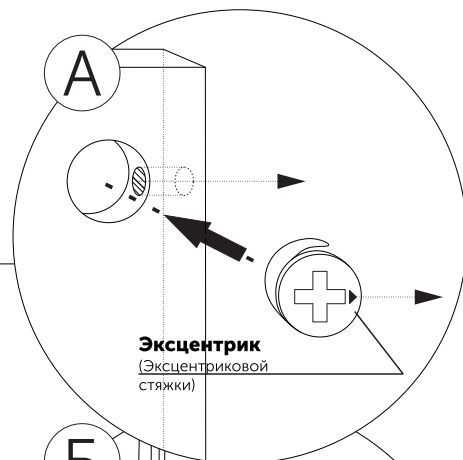
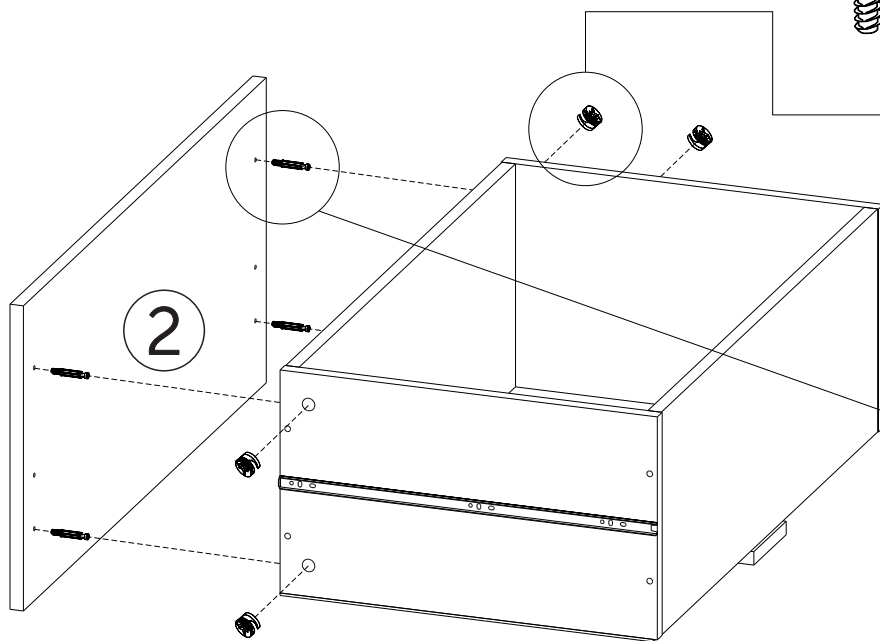
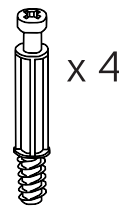
- x 30



25



26



Ваша мебель готова к эксплуатации!
Спасибо, что выбрали «МК Стиль»!



mcstyle.ru

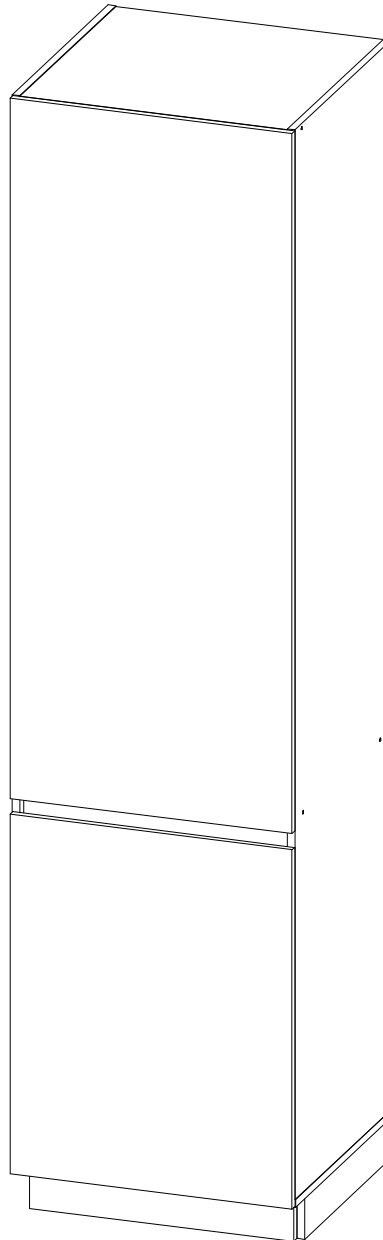


Производитель ООО "МК Стиль"
Россия, 440015, Пензенская обл.,
г.Пенза, ул. Аустрина, 166
тел.: +7 (8412) 90-81-32

Инструкция по сборке и эксплуатации мебели

ЛОРЕН Пенал-полки П-600

Габариты: Д.600 x В.2380 x Г.570 мм

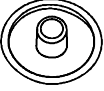
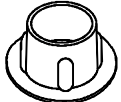

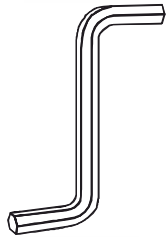
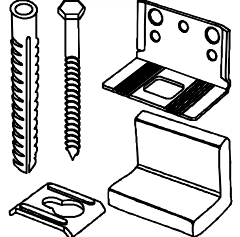
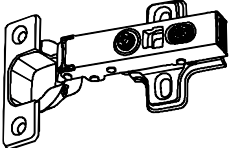

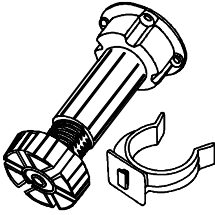


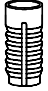
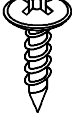

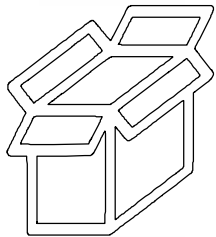
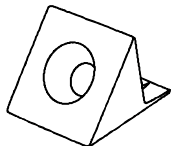
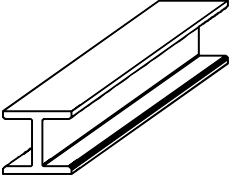
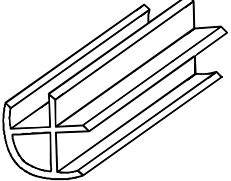
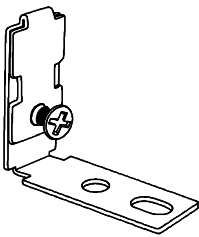
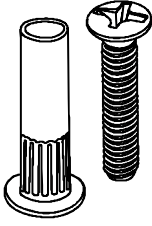
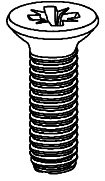


Пенал **ОБЯЗАТЕЛЬНО** нужно крепить к стене

*Уважаемые покупатели!
Рекомендуем доверить сборку Вашей мебели профессиональным сборщикам*

| Упаковка | Материал | Поз. | Наименование | Кол-во | Размер | |
|----------|--------------------------------------|------|--------------------------------------|--------|--------|-----|
| 1 | ЛДСП 16 мм(Каркас) | 3 | Бок пенала прав/лев. | 2 | 2 264 | 554 |
| 2 | GOIA Профиль-ручка П-обр. (4,2м.) | 10 | GOIA Профиль-ручка П-обр. (4,2м.) | 1 | 566 | |
| | ЛДСП 16 мм(Каркас) | 4 | Крышка пенала | 1 | 600 | 554 |
| | ЛДСП 16 мм(Каркас) | 5 | Вязка пенала | 1 | 566 | 538 |
| | ЛДСП 16 мм(Каркас) | 6 | Вязка пенала | 1 | 566 | 554 |
| | ЛДСП 16 мм(Каркас) | 7 | Полка | 4 | 566 | 522 |
| | ЦОКОЛЬ пластиковый Н-100 | 9 | ЦОКОЛЬ пластиковый Н-100 | 2 | 560 | |
| 3 | ЛХДФ 3,2 мм | 11 | Задняя стенка | 1 | 1 449 | 576 |
| | ЛХДФ 3,2 мм | 8 | Задняя стенка | 1 | 808 | 576 |
| | Фасад в сборе | 1 | Створка | 1 | 1 482 | 596 |
| | Фасад в сборе | 2 | Створка | 1 | 760 | 596 |

Набор фурнитуры

| | | | | | | | | | |
|--|-----|--|-----|--|-----|--|-----|---|-----|
|  Заглушка для евро-стяжки ясень шимо светлый | x12 |  Заглушка технологическая D 5 мм бежевая | x26 |  стяжка-евро 6,3*50 мм | x12 |  Ключ для стяжки евро | x1 |  навес уголок с накладкой (35x45x50)+Дюбель | x2 |
|  петля (для ДО) накладная с доводчиком 90 | x7 |  полкодержатель обычный | x16 |  ножка кухонная 100 мм пластмасс | x4 |  схема-сборки | x1 |  Демпфер силиконовый | x7 |
|  Футорка пластик (дюбель) D5,3 x 10 | x15 |  шуруп 4.2*14 мм п/ш (саморез) | x5 |  шуруп 3,5*15 мм (hettich) | x60 |  Коробка (Z-картон) под фурнитуру 360x100x100 мм | x1 |  Фиксатор задней стенки (белый) | x20 |
|  Ц-Угловой соед. 180 (100мм) Серебро | x1 |  Ц-Угловой соед. 90 (100мм) Серебро | x1 |  Крепление для профилей GOLA | x2 |  стяжка межсекционная D5 | x10 |  Винт M4 * 30 мм | x2 |

Общие правила сборки корпусной мебели

1. Внимательно изучите эскиз и Инструкцию по сборке.
2. Разложить детали по секциям, согласно Инструкции.
3. Прикрутить направляющие для выдвижных ящиков к боковинам.
4. Скрепить боковины с вязками, с помощью стяжек. Во избежание перекоса створок, после того как секция собрана, необходимо измерить диагонали. Они должны быть одинаковыми (+/- 1-2 мм).
5. Только после этих действий Вы можете прибить заднюю стенку !!!
Используйте данное примечание при сборке каждой секции!
6. Положив изделие на боковину, примерить створки (створку).
7. При наличии с одной стороны створки, присадка осуществляется относительно верхней вязки.
8. При наличии нескольких створок, присадка начинается с верхней (относительно верхней вязки) и продолжается поочередно, с учетом зазора между створками.
9. При установке изделия, его нужно ставить на ровную поверхность, при отсутствии таковой, использовать подкладки для исправления неровностей пола. В противном случае, возможно несовпадение углов створок и ровности всего изделия.
10. Небольшое отклонение в створках, выравнивается регулировочными винтами на петлях.
11. При наличии в изделии шкантов, нужно помнить, что в первую очередь шкант помещается в поперечное отверстие, а затем присаживается в продольное.
12. При использовании шурупов, обратите внимание на то, чтобы они не оказались слишком длинными или короткими.
13. Подпятники прибиваются ограничительным ребром вовнутрь.
14. При использовании шурупов или винтов с полукруглой головкой для крепления ручек в фасадах ящиков, необходимо произвести раззенковку в передней стенке ящика.
15. Во избежание сколов при сверловке отверстий под ручку необходимо на выходе сверла подложить дощечку и плотно прижать к детали.
16. Нагрузка на полку не должна превышать 8 кг, при условии статичной равномерной нагрузки на полку.
17. При наличии в изделии фасадов из МДФ, облицованных пленкой ПВХ с глянцевым покрытием: необходимо перед установкой на каркас удалить защитную пленку с фасада.
18. Петли крепить к боковине и фасаду шурупами 3,5x15 мм.
19. Стекла с рисунком устанавливать гладкой стороной наружу, во избежание повреждения рисунка.
20. Для устойчивого положения изделия по окончании сборки отрегулируйте ножки, проверяя точность регулировки «уровнем».

Общие правила эксплуатации и ухода за мебелью

Оптимальная температура крытых помещений с корпусной мебелью - не ниже +10°C и не выше +40°C при относительной влажности воздуха от 45% до 75%.

В процессе эксплуатации створки необходимо держать в закрытом состоянии. Винты, шурупы, стяжки следует периодически подтягивать.

Следует избегать механических повреждений поверхностей, контакта с водой (в случае попадания воды следует тщательно протереть и высушить поверхность), воздействия щелочных растворов, абразивных и прочих, не предназначенных для ухода за мебелью средств.

Рекомендуется использовать мягкие ткани или замшу, предварительно смоченные и хорошо отжатые перед использованием.

Особенности по уходу за мебелью из разных материалов смотрите на нашем сайте mcstyle.ru во вкладке «ПОКУПАТЕЛЯМ» в шапке сайта.

Гарантийные обязательства

Изготовитель гарантирует соответствие изделия требованиям ГОСТ 16371-2014, 19917-1993 при соблюдении покупателем правил транспортировки, хранения, сборки и эксплуатации.

Гарантийный срок эксплуатации изделия - 12 месяцев со дня продажи, но не более 18 месяцев со дня изготовления.

Гарантии не распространяются на изделия поврежденные при перевозке, а также при несоблюдении правил сборки, эксплуатации и хранения, изложенных в настоящей Инструкции.

ВНИМАНИЕ !

Все виды деталей изображены схематично и могут отличаться от оригиналов.

Производитель оставляет за собой право вносить изменения в конструкцию, не ухудшающие её эксплуатационные характеристики.

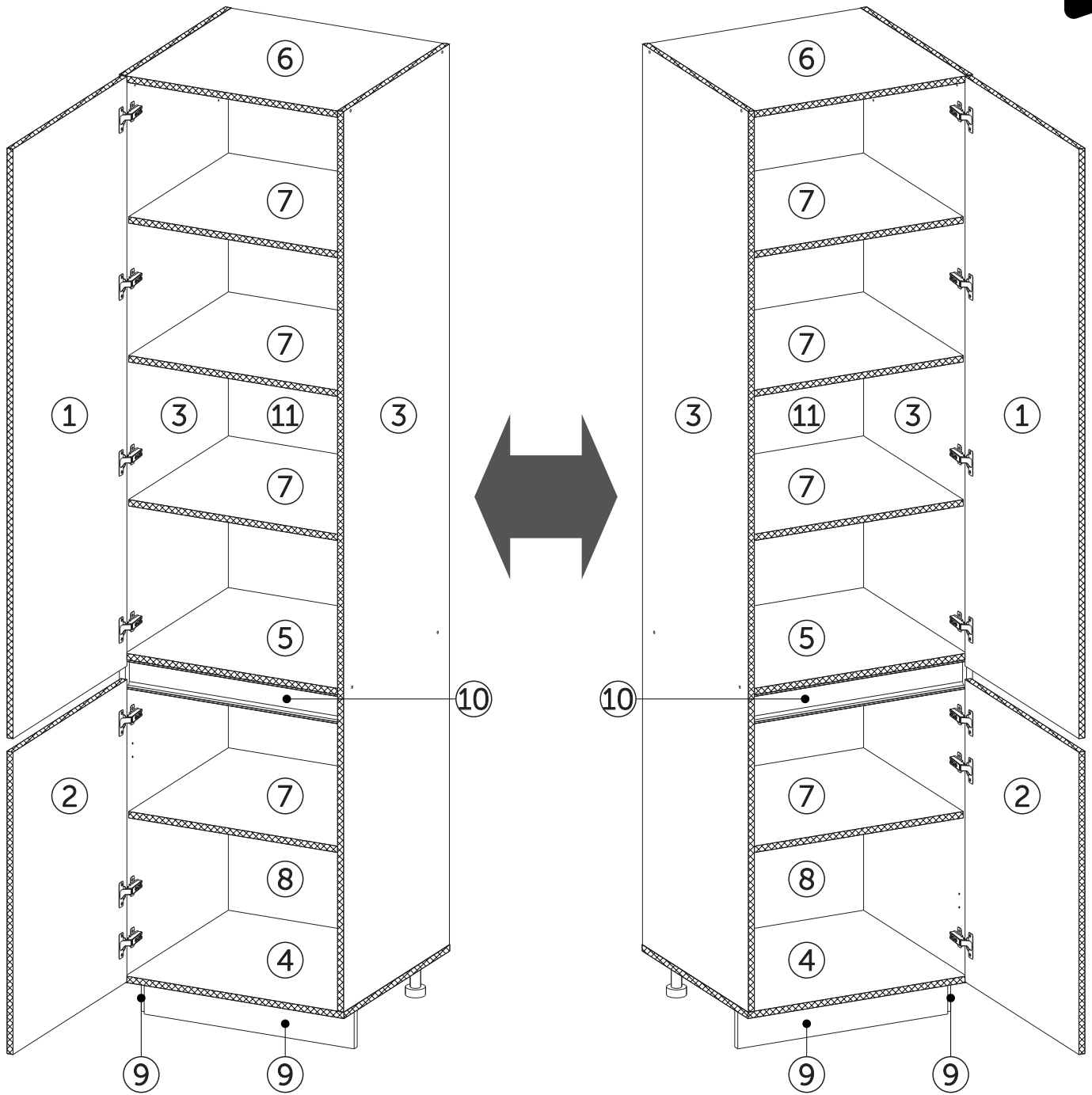
Вложенный в фурнитуру отрывной ярлык приклеить на заднюю стенку изделия по окончании сборки:

| Заказ на производство № от (дата выпуска) | | Ярлык для маркировки | |
|---|-----|--|--|
| Перечень используемой фурнитуры | | Название изделия | |
| Наименование | | Кол-во | |
| Гвоздь 2 * 20 мм | 100 | - Корпус/Фасад - (цветовое исполнение изделия) [Серия номенклатуры] | |
| Затпушка - для евро-стяжки Белфорд | 56 | | |
| Затпушка технологическая D 5 мм - Бежевая | 4 | | |
| Ключ для стяжки евро | 1 | | |
| Коробка (2-картон) под фурнитуру 460x100x100 мм | 1 | | |
| ножка Ø8*24 мм № 1 металл | 10 | | |
| петля - четырехсторонняя накладная (китай) | 3 | | |
| поддержатель - обычный | 3 | | |
| ручка С28 мат + мет 128 мм | 3 | | |
| стяжка-евро 6.3*50 мм | 56 | | |
| шкант-евро | 1 | | |
| шкант Ø20 мм | 4 | | |
| шкант Ø20 мм | 4 | | |
| шуруп - 3.5*15 мм (hettich) | 80 | | |

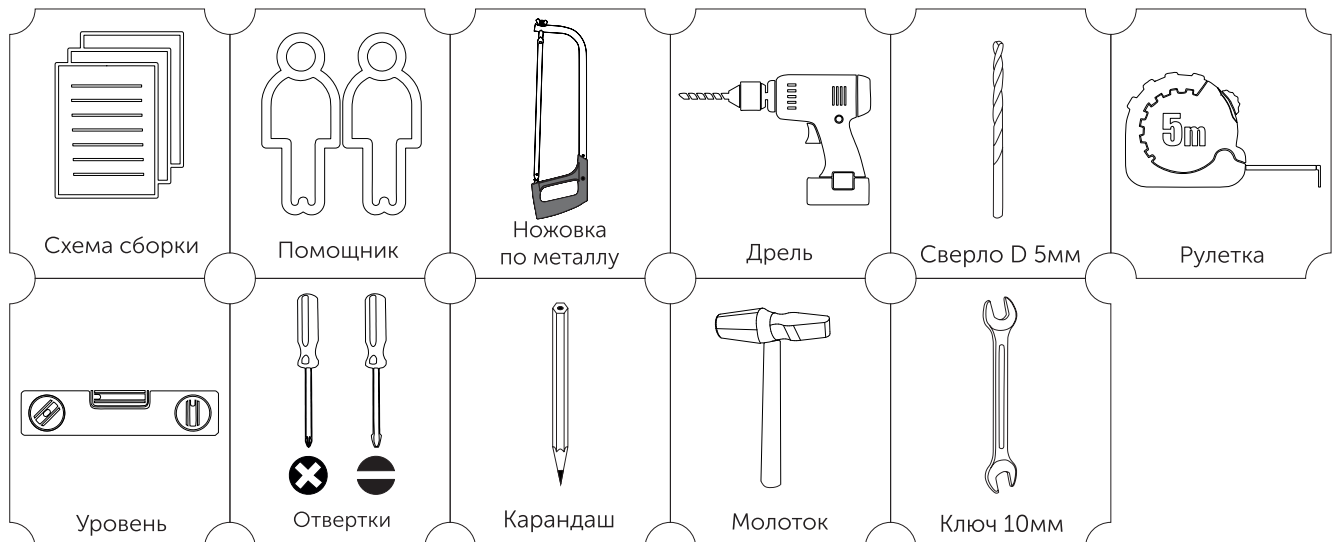
Произведено в России
 Производитель ООО "МК СТИЛЬ"
 440015, Пензенская обл, Пенза г,
 Луговая ул, дом № 186
 дата выпуска: xx.xx.xxxx
 Соответствует ГОСТ 16371-2014, 19917-1993
 Габаритные размеры: Длина x Высота x Глубина
 в кг
 Вес:
 Гарантийный срок: 24 мес.
 Срок службы: 10 лет

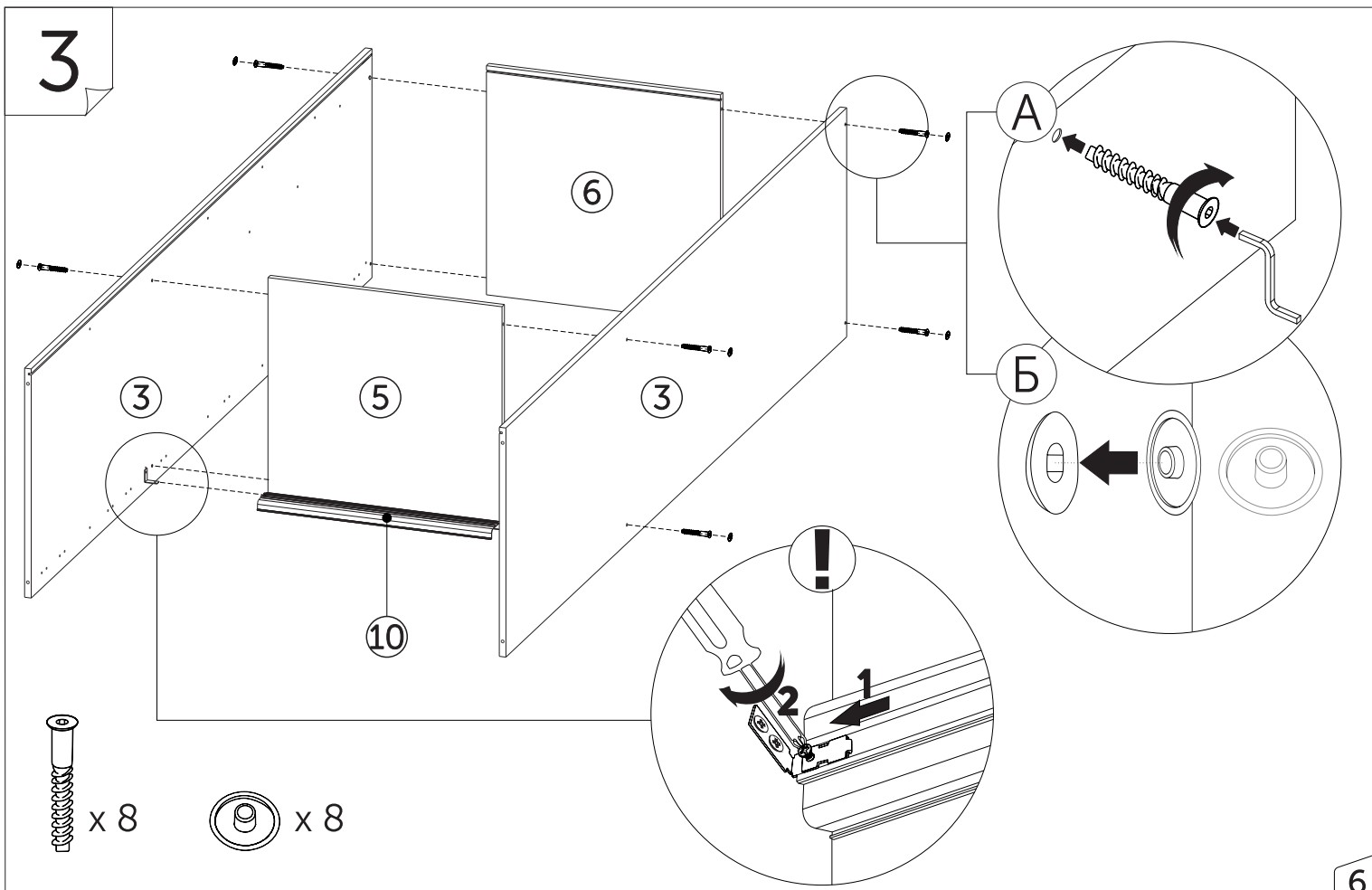
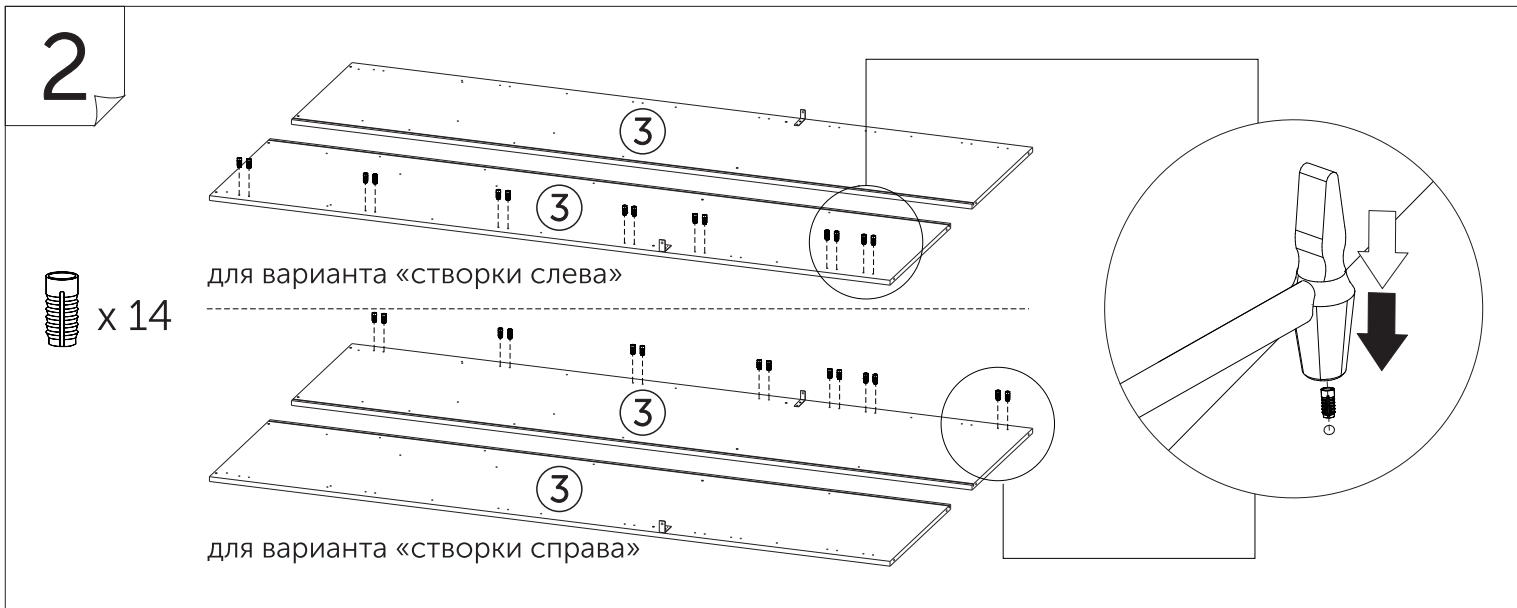
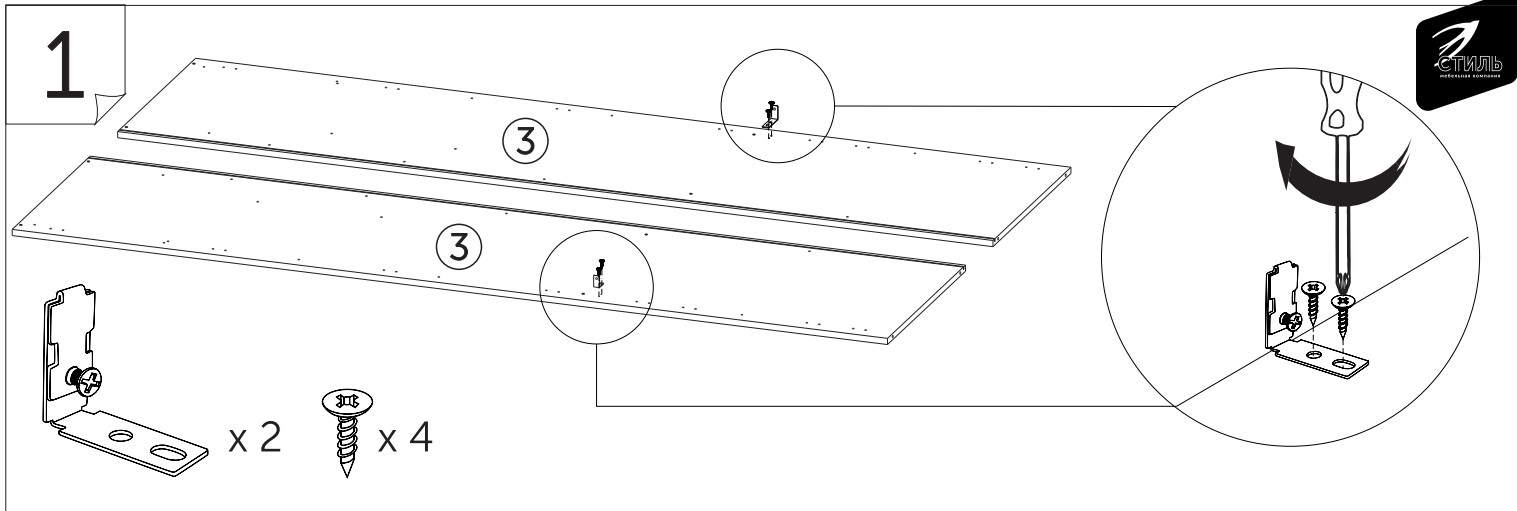


Условное обозначение:  - Кромочный материал

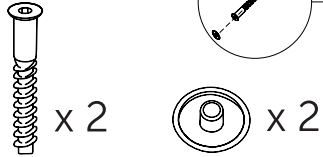
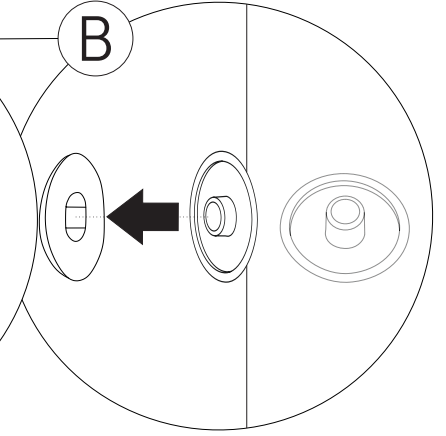
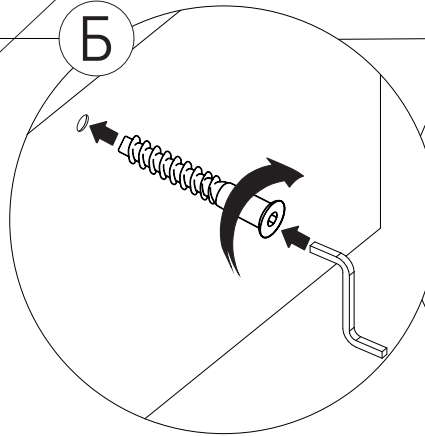
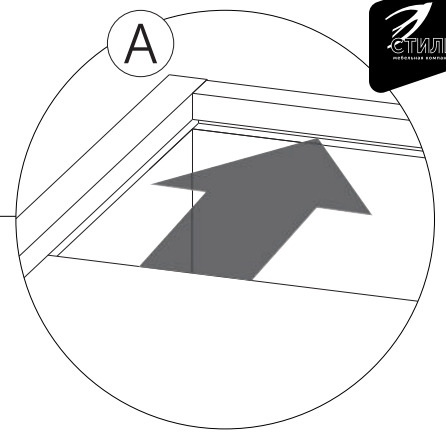
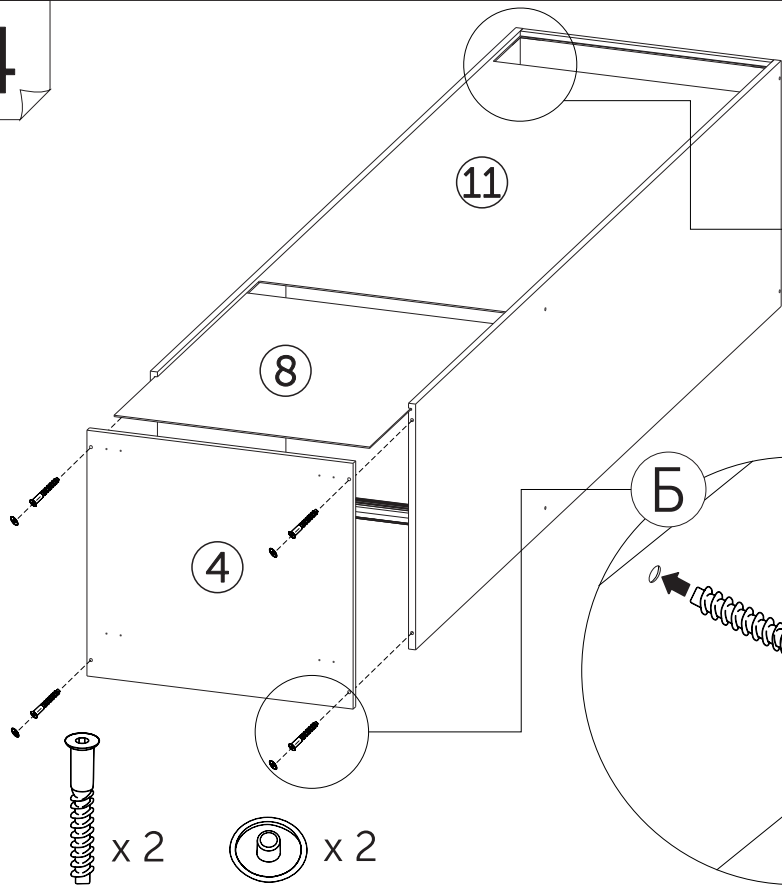


В процессе сборки Вам понадобится:

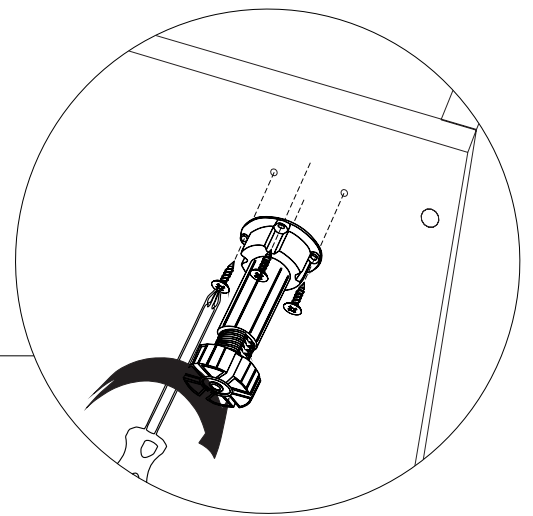
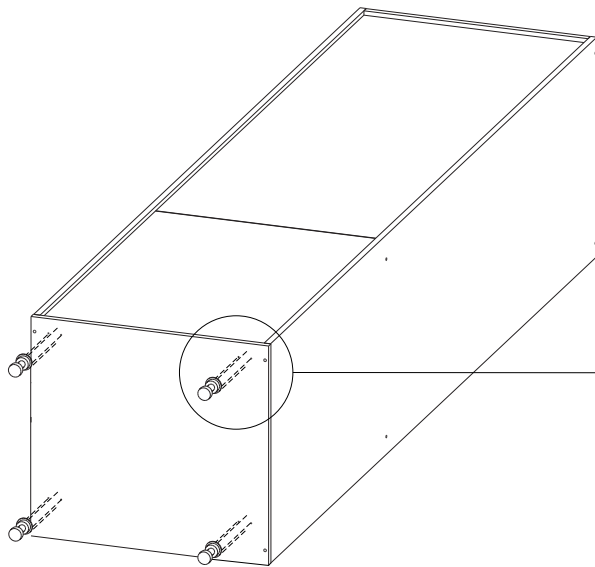
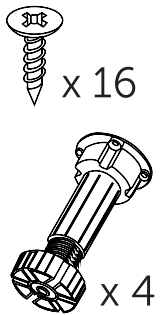




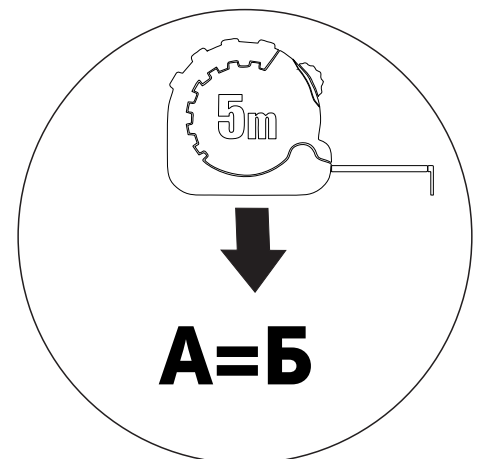
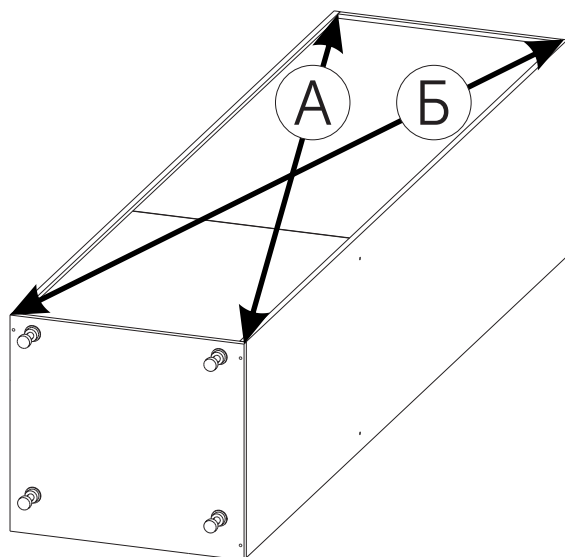
4



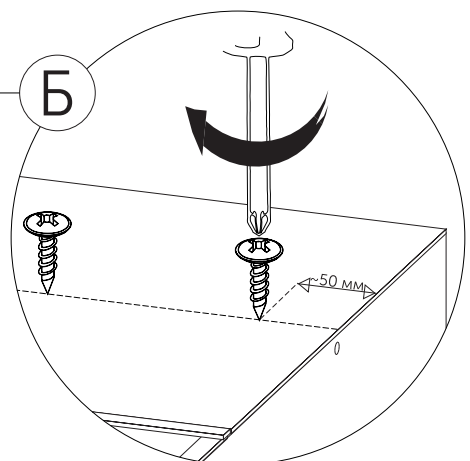
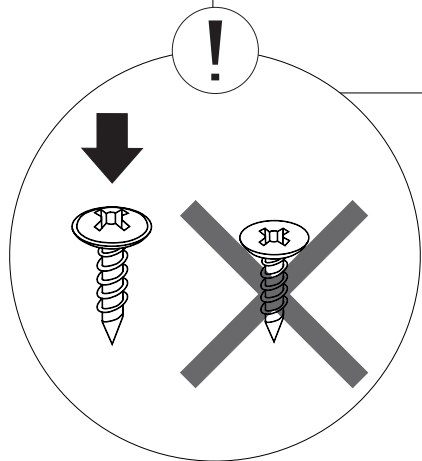
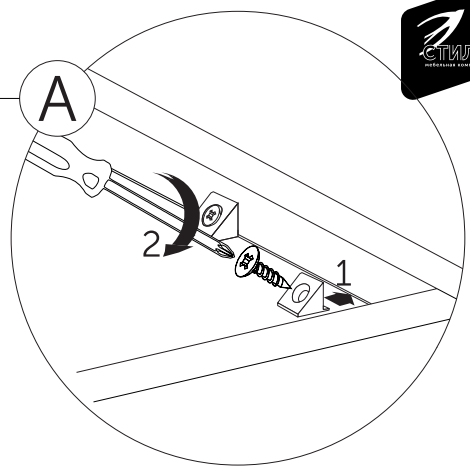
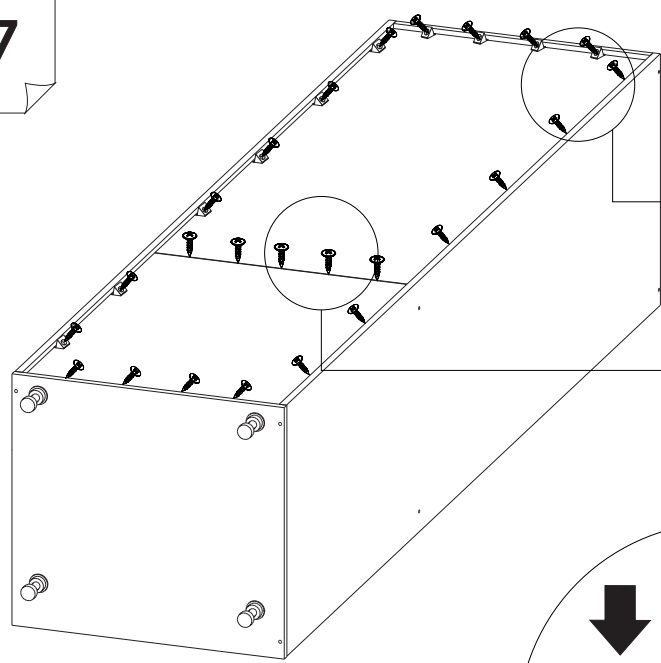
5



6

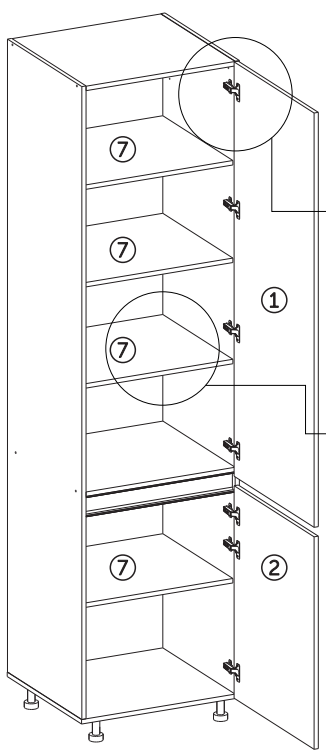


7

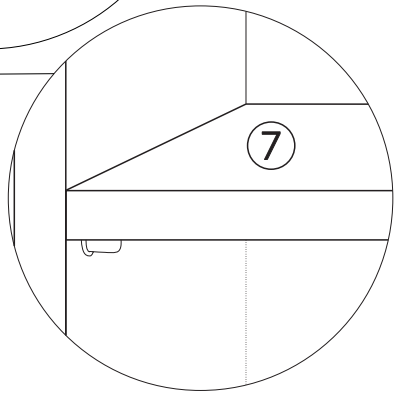
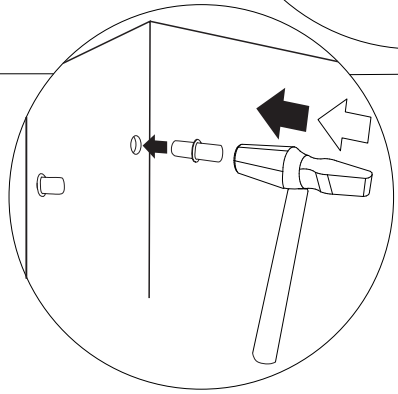
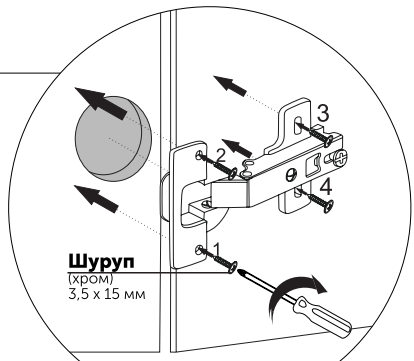
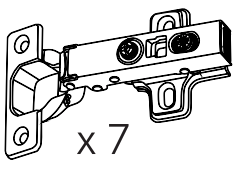


- x 5
- x 20
- x 20

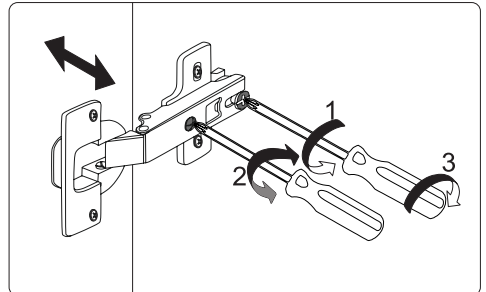
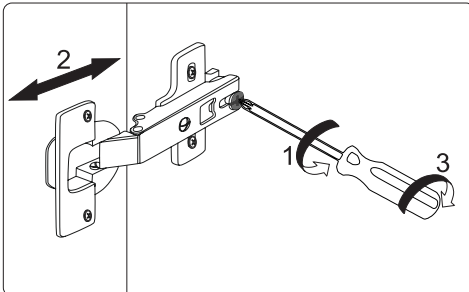
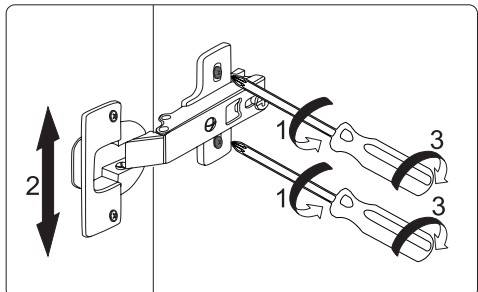
8



- x 16
- x 28

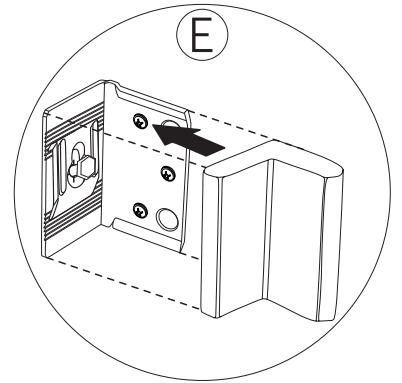
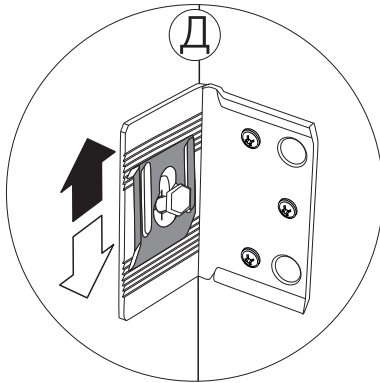
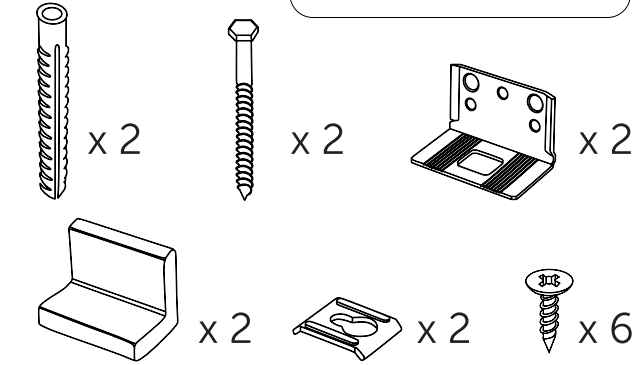
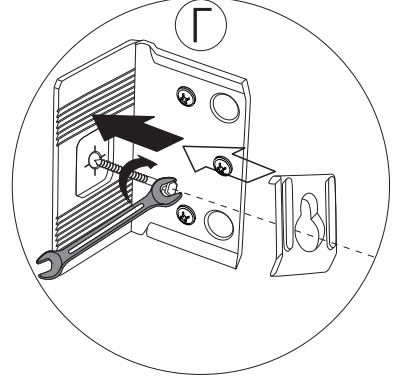
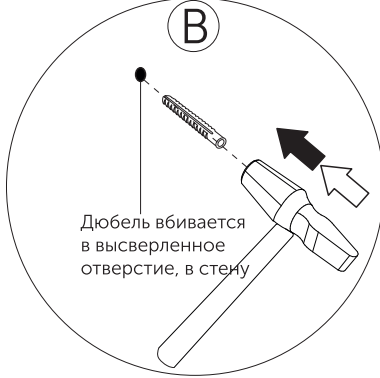
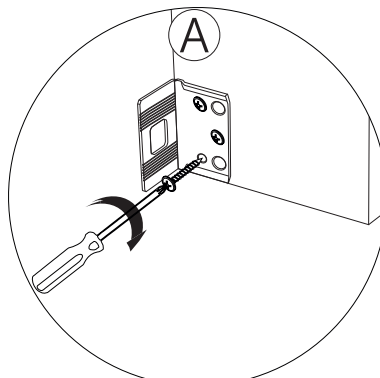
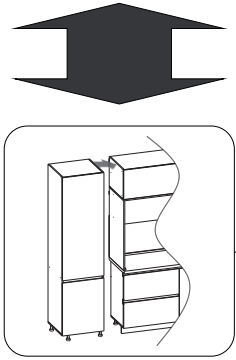
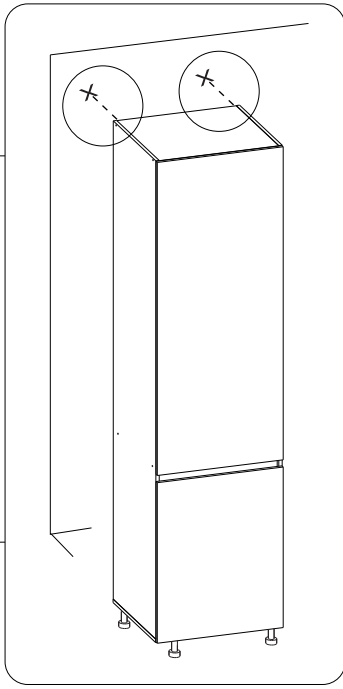


Регулировка петель

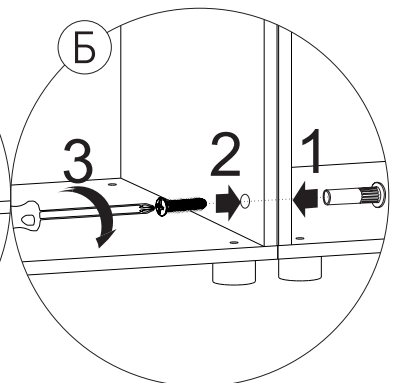
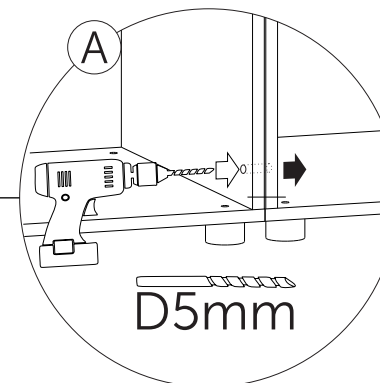
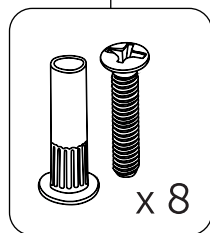
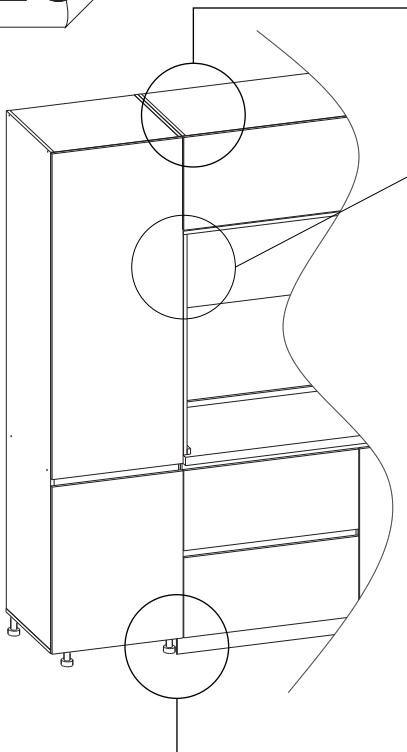
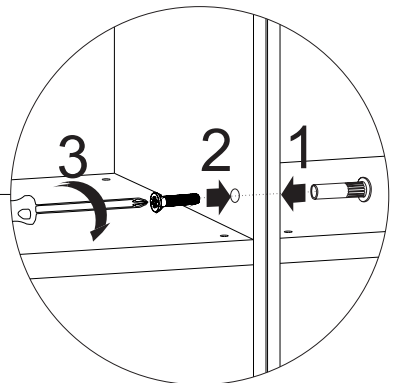
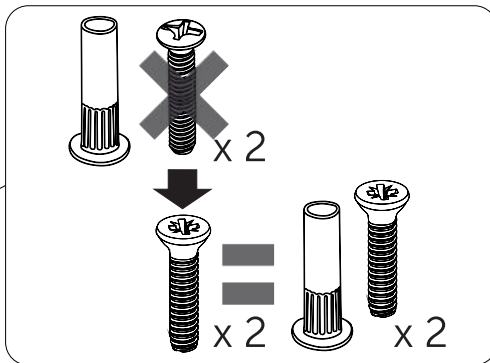


9

Крепление к стене

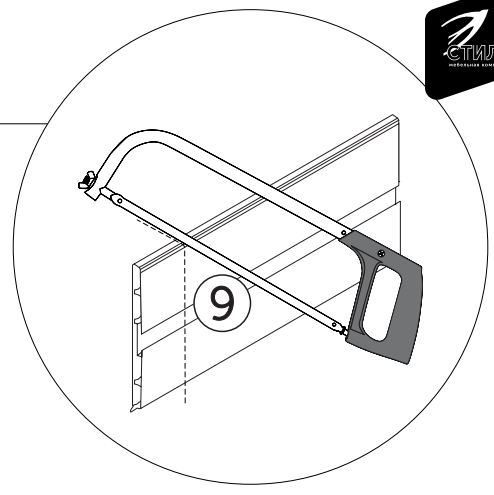
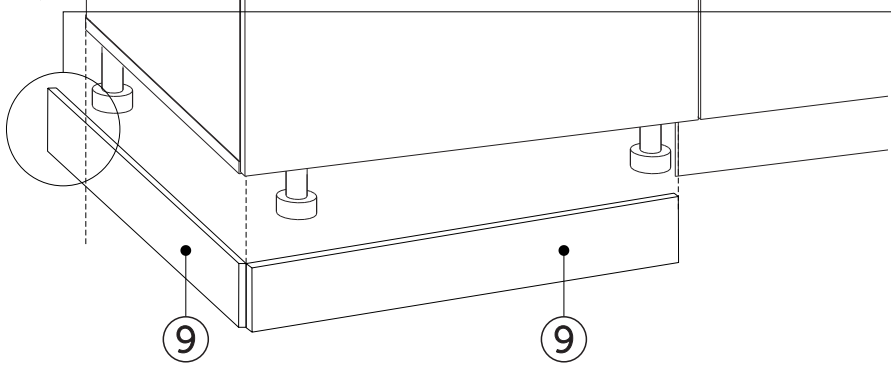


10

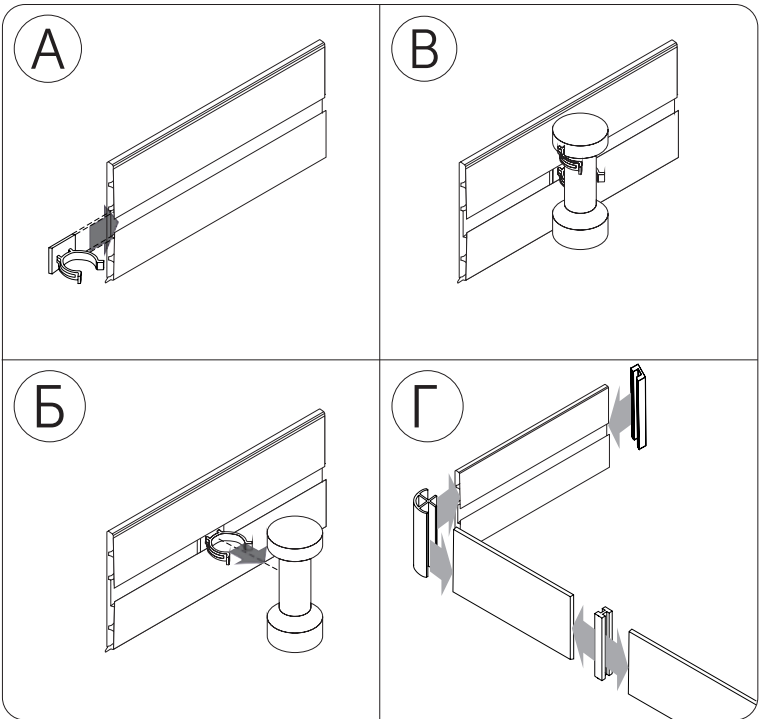
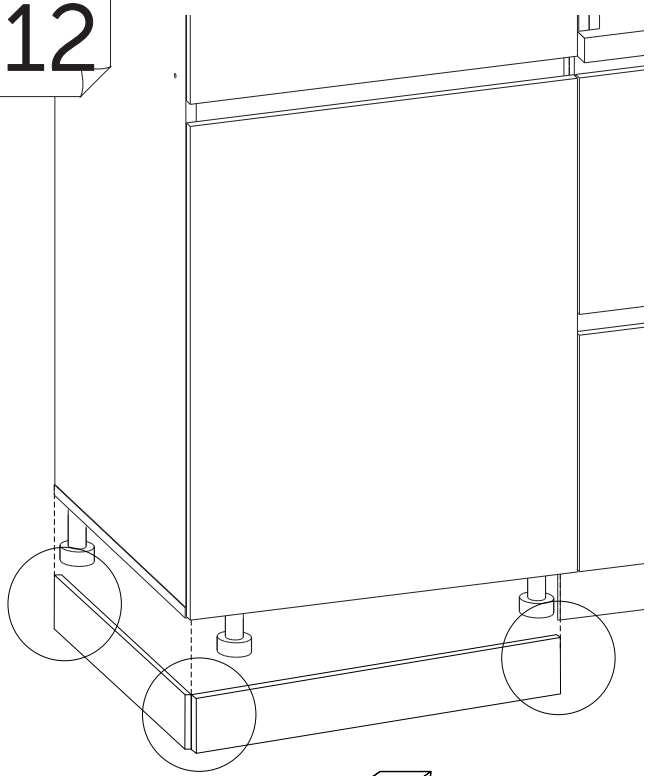


9

11



12

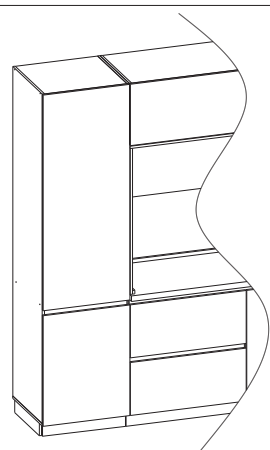


- x 3
- x 1
- x 1
- x 1

(из набора фурнитуры к «ЛОРЕН Комплект»)

13

- x 7
- x 26



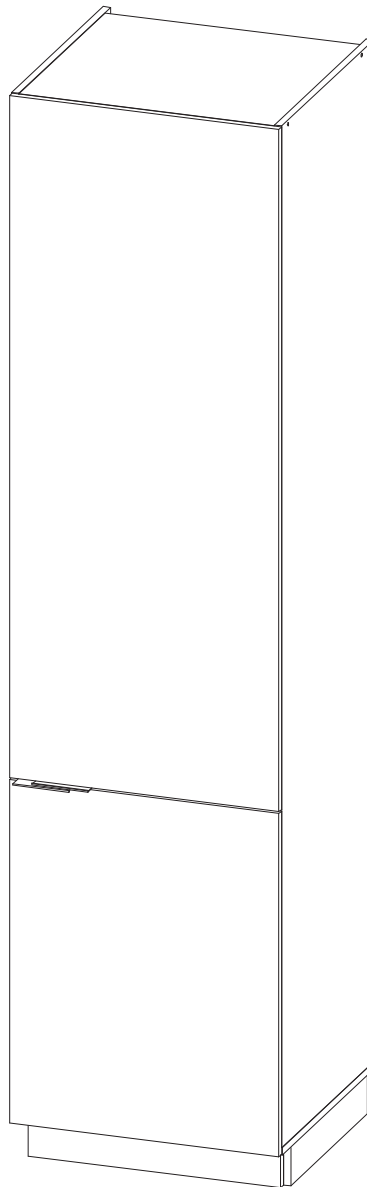


Производитель ООО "МК Стиль"
Россия, 440015, Пензенская обл.,
г.Пенза, ул. Аустрина, 166
тел.: +7 (8412) 90-81-32

Инструкция по сборке и эксплуатации мебели

ЛОРЕН Пенал-Холодильник ПХВ-600

Габариты: Д.600 x В.2380 x Г.570 мм

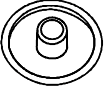

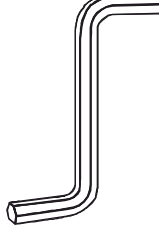
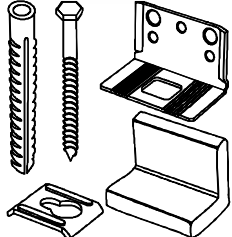
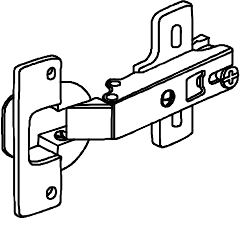
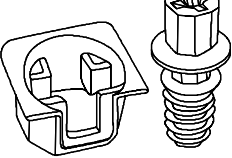
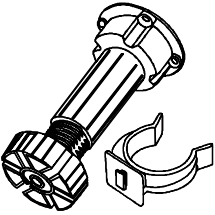



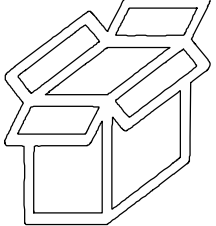
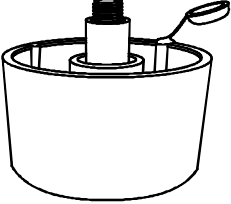
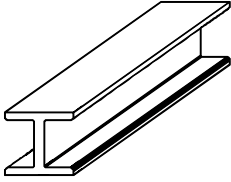
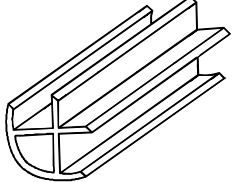
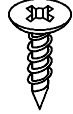

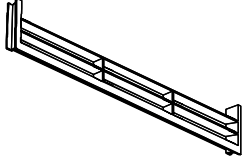
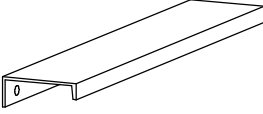
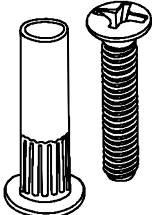
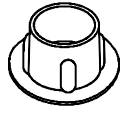
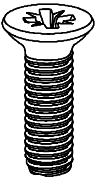


Пенал **ОБЯЗАТЕЛЬНО** нужно крепить к стене. Размер ниши под встроенный холодильник Д.566 x В.1780 / В.1940 x Г.554 мм. **ВНИМАНИЕ!!!** Перед сборкой данного изделия внимательно изучите инструкцию Вашей модели встроенного холодильника.

*Уважаемые покупатели!
Рекомендуем доверить сборку Вашей мебели профессиональным сборщикам*

| Упаковка | Материал | Поз. | Наименование | Кол-во | Размер | |
|----------|--------------------------|------|--------------------------|--------|--------|-----|
| 1 | ЛДСП 16 мм(Каркас) | 3 | Бок пенала прав/лев. | 2 | 2 264 | 554 |
| 2 | ЛДСП 16 мм(Каркас) | 4 | Крышка пенала | 1 | 600 | 554 |
| | ЛДСП 16 мм(Каркас) | 5 | Вязка | 1 | 566 | 522 |
| | ЛДСП 16 мм(Каркас) | 8 | Дно | 1 | 566 | 522 |
| | ЛДСП 16 мм(Каркас) | 7 | Планка | 1 | 106 | 566 |
| | ЛДСП 16 мм(Каркас) | 6 | Вязка средняя | 1 | 566 | 522 |
| | ЦОКОЛЬ пластиковый Н-100 | 9 | ЦОКОЛЬ пластиковый Н-100 | 2 | 560 | |
| 3 | Фасад в сборе | 1 | Створка | 1 | 1 512 | 596 |
| | Фасад в сборе | 2 | Створка | 1 | 760 | 596 |

Набор фурнитуры

| | | | | | | | | | | | | | | |
|---|--|------------|---|--|------------|---|---|-----------|---|---|------------|---|---|------------|
|  | <p>Заглушка для евро-стяжки ясень шимо светлый</p> | <p>x10</p> |  | <p>стяжка-евро 6,3*50 мм</p> | <p>x10</p> |  | <p>Ключ для стяжки евро</p> | <p>x1</p> |  | <p>навес уголок с накладкой (35x45x50)+Дюбель</p> | <p>x2</p> |  | <p>петля четырехшарнирная накладная (китай)</p> | <p>x7</p> |
|  | <p>Флиппер (прозрачный) + евровинт</p> | <p>x4</p> |  | <p>ножка кухонная 100 мм пластмасс</p> | <p>x5</p> |  | <p>схема-сборки</p> | <p>x1</p> |  | <p>Демпфер силиконовый</p> | <p>x7</p> |  | <p>Футорка пластик (дюбель) D5,3 x 10</p> | <p>x15</p> |
|  | <p>Коробка (Z-картон) под фурнитуру 460x100x100 мм</p> | <p>x1</p> |  | <p>ножка американка</p> | <p>x5</p> |  | <p>Ц-Угловой соед. 180 (100мм) Серебро</p> | <p>x1</p> |  | <p>Ц-Угловой соед. 90 (100мм) Серебро</p> | <p>x1</p> |  | <p>шуруп 3,5*15 мм (hettich)</p> | <p>x60</p> |
|  | <p>шкант 8*30 мм</p> | <p>x4</p> |  | <p>Вентиляционная решётка для Цоколя Серебро</p> | <p>x1</p> |  | <p>профиль-ручка алюминий под саморез (96 мм)</p> | <p>x2</p> |  | <p>стяжка межсекционная D5</p> | <p>x10</p> |  | <p>Заглушка технологическая D 5 мм бежевая</p> | <p>x50</p> |
|  | <p>Винт М4 * 30 мм</p> | <p>x2</p> | | | | | | | | | | | | |

Общие правила сборки корпусной мебели

1. Внимательно изучите эскиз и Инструкцию по сборке.
2. Разложить детали по секциям, согласно Инструкции.
3. Прикрутить направляющие для выдвижных ящиков к боковинам.
4. Скрепить боковины с вязками, с помощью стяжек. Во избежание перекоса створок, после того как секция собрана, необходимо измерить диагонали. Они должны быть одинаковыми (+/- 1-2 мм).
5. Только после этих действий Вы можете прибить заднюю стенку !!!
Используйте данное примечание при сборке каждой секции!
6. Положив изделие на боковину, примерить створки (створку).
7. При наличии с одной стороны створки, присадка осуществляется относительно верхней вязки.
8. При наличии нескольких створок, присадка начинается с верхней (относительно верхней вязки) и продолжается поочередно, с учетом зазора между створками.
9. При установке изделия, его нужно ставить на ровную поверхность, при отсутствии таковой, использовать подкладки для исправления неровностей пола. В противном случае, возможно несовпадение углов створок и ровности всего изделия.
10. Небольшое отклонение в створках, выравнивается регулировочными винтами на петлях.
11. При наличии в изделии шкантов, нужно помнить, что в первую очередь шкант помещается в поперечное отверстие, а затем присаживается в продольное.
12. При использовании шурупов, обратите внимание на то, чтобы они не оказались слишком длинными или короткими.
13. Подпятники прибиваются ограничительным ребром вовнутрь.
14. При использовании шурупов или винтов с полукруглой головкой для крепления ручек в фасадах ящиков, необходимо произвести раззенковку в передней стенке ящика.
15. Во избежание сколов при сверловке отверстий под ручку необходимо на выходе сверла подложить дощечку и плотно прижать к детали.
16. Нагрузка на полку не должна превышать 8 кг, при условии статичной равномерной нагрузки на полку.
17. При наличии в изделии фасадов из МДФ, облицованных пленкой ПВХ с глянцевым покрытием: необходимо перед установкой на каркас удалить защитную пленку с фасада.
18. Петли крепить к боковине и фасаду шурупами 3,5x15 мм.
19. Стекла с рисунком устанавливать гладкой стороной наружу, во избежание повреждения рисунка.
20. Для устойчивого положения изделия по окончании сборки отрегулируйте ножки, проверяя точность регулировки «уровнем».

Общие правила эксплуатации и ухода за мебелью

Оптимальная температура крытых помещений с корпусной мебелью - не ниже +10°C и не выше +40°C при относительной влажности воздуха от 45% до 75%.

В процессе эксплуатации створки необходимо держать в закрытом состоянии. Винты, шурупы, стяжки следует периодически подтягивать.

Следует избегать механических повреждений поверхностей, контакта с водой (в случае попадания воды следует тщательно протереть и высушить поверхность), воздействия щелочных растворов, абразивных и прочих, не предназначенных для ухода за мебелью средств.

Рекомендуется использовать мягкие ткани или замшу, предварительно смоченные и хорошо отжатые перед использованием.

Особенности по уходу за мебелью из разных материалов смотрите на нашем сайте mcstyle.ru во вкладке «ПОКУПАТЕЛЯМ» в шапке сайта.

Гарантийные обязательства

Изготовитель гарантирует соответствие изделия требованиям ГОСТ 16371-2014, 19917-1993 при соблюдении покупателем правил транспортировки, хранения, сборки и эксплуатации.

Гарантийный срок эксплуатации изделия - 12 месяцев со дня продажи, но не более 18 месяцев со дня изготовления.

Гарантии не распространяются на изделия поврежденные при перевозке, а также при несоблюдении правил сборки, эксплуатации и хранения, изложенных в настоящей Инструкции.

ВНИМАНИЕ !

Все виды деталей изображены схематично и могут отличаться от оригиналов.

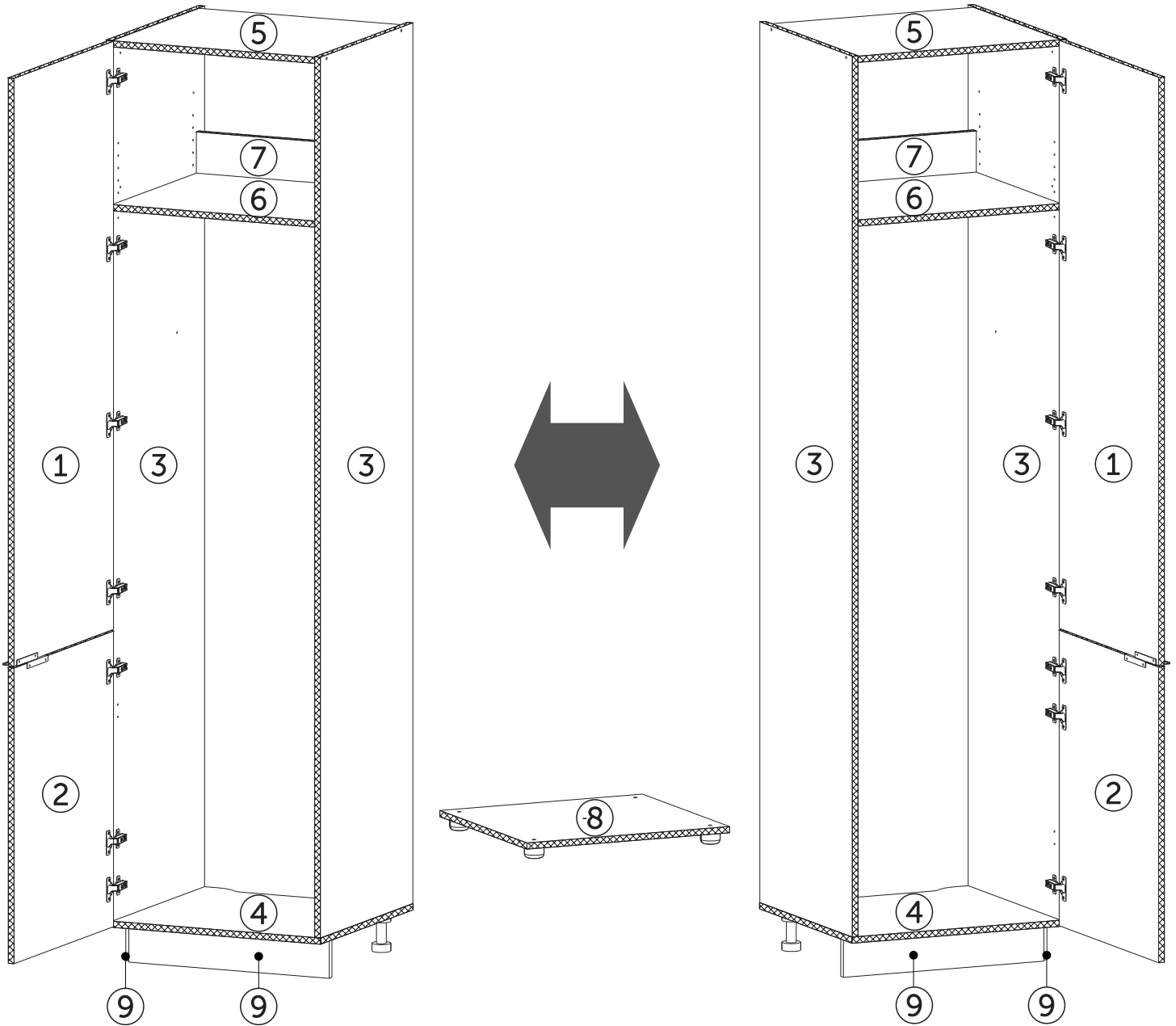
Производитель оставляет за собой право вносить изменения в конструкцию, не ухудшающие её эксплуатационные характеристики.

Вложенный в фурнитуру отрывной ярлык приклеить на заднюю стенку изделия по окончании сборки:

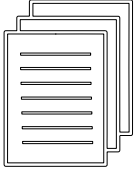
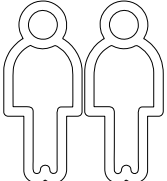
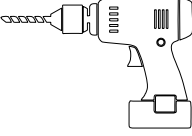

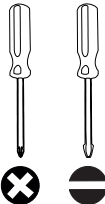

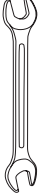

| Заказ на производство № от (дата выпуска) | | Ярлык для маркировки | |
|---|-----|--|--|
| Перечень используемой фурнитуры | | Название изделия | |
| Наименование | | Кол-во | |
| Гвоздь 2 * 20 мм | 100 | Корпус/Фасад - (цветовое исполнение изделия) [Серия номенклатуры] Произведено в России Производитель ООО "МК СТИЛЬ" 440015, Пензенская обл, Пенза г, Луговая ул, дом № 186 дата выпуска: хх.хх.хххх Соответствует ГОСТ 16371-2014, 19917-1993 Габаритные размеры: Длина x Высота x Глубина в кг Вес: Гарантийный срок: 24 мес. Срок службы: 10 лет | |
| Заглушка - для евро-стяжки Белфорд | 56 | | |
| Заглушка технологическая D 5 мм - бежевая | 4 | | |
| Ключ для стяжки евро | 1 | | |
| Коробка (2-картон) под фурнитуру 460x100x100 мм | 1 | | |
| ножка 88*54*20 мм № 1 металл | 10 | | |
| петля - четырехпозиционная накладная (китай) | 3 | | |
| полкодержатель - обычный | 3 | | |
| ручка C28 мат + мет 128 мм | 3 | | |
| стяжка-евро 6.3*50 мм | 56 | | |
| шкант-евро | 1 | | |
| шкант 8*28 мм | 4 | | |
| шуруп - 3.5*15 мм (hettich) | 80 | | |

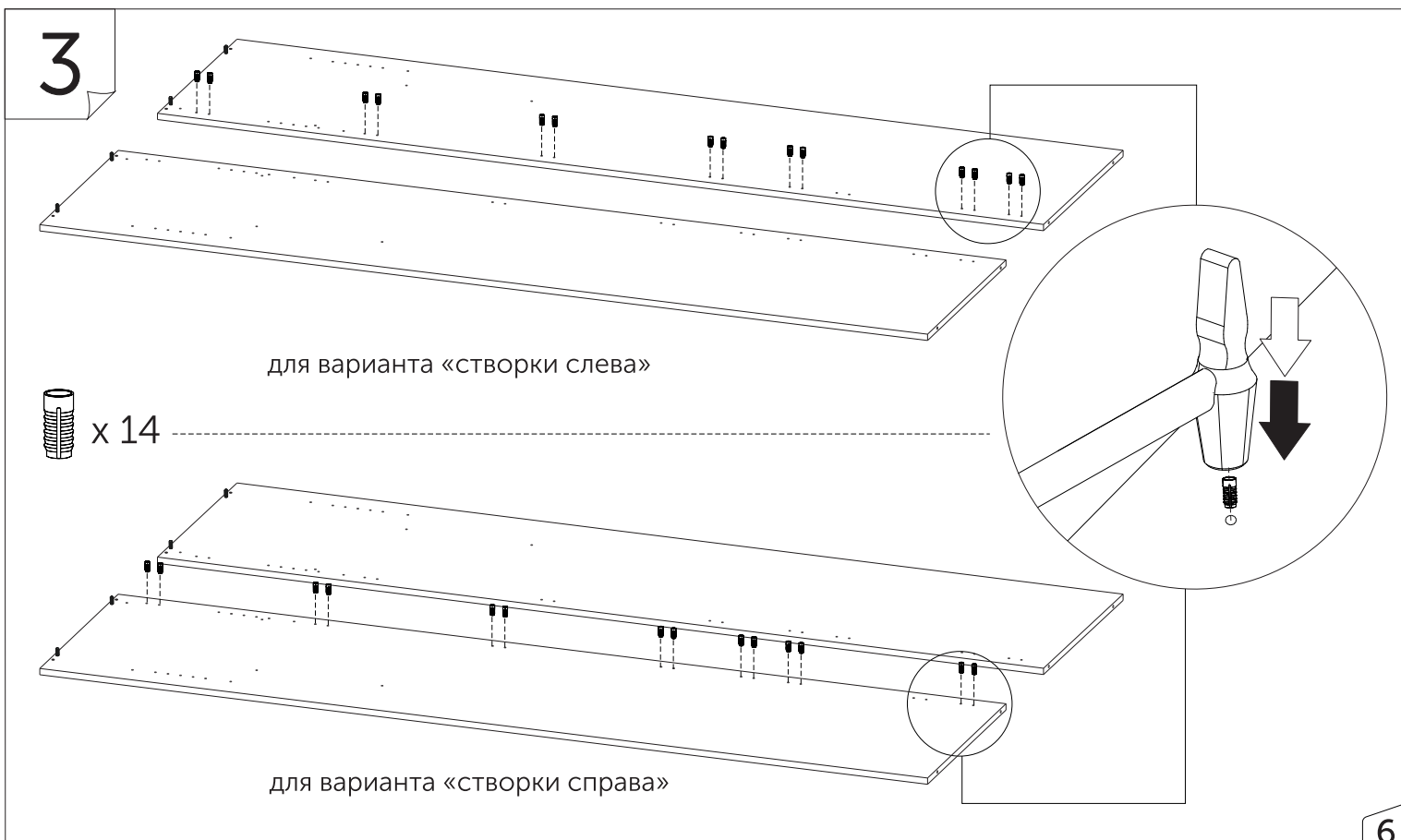
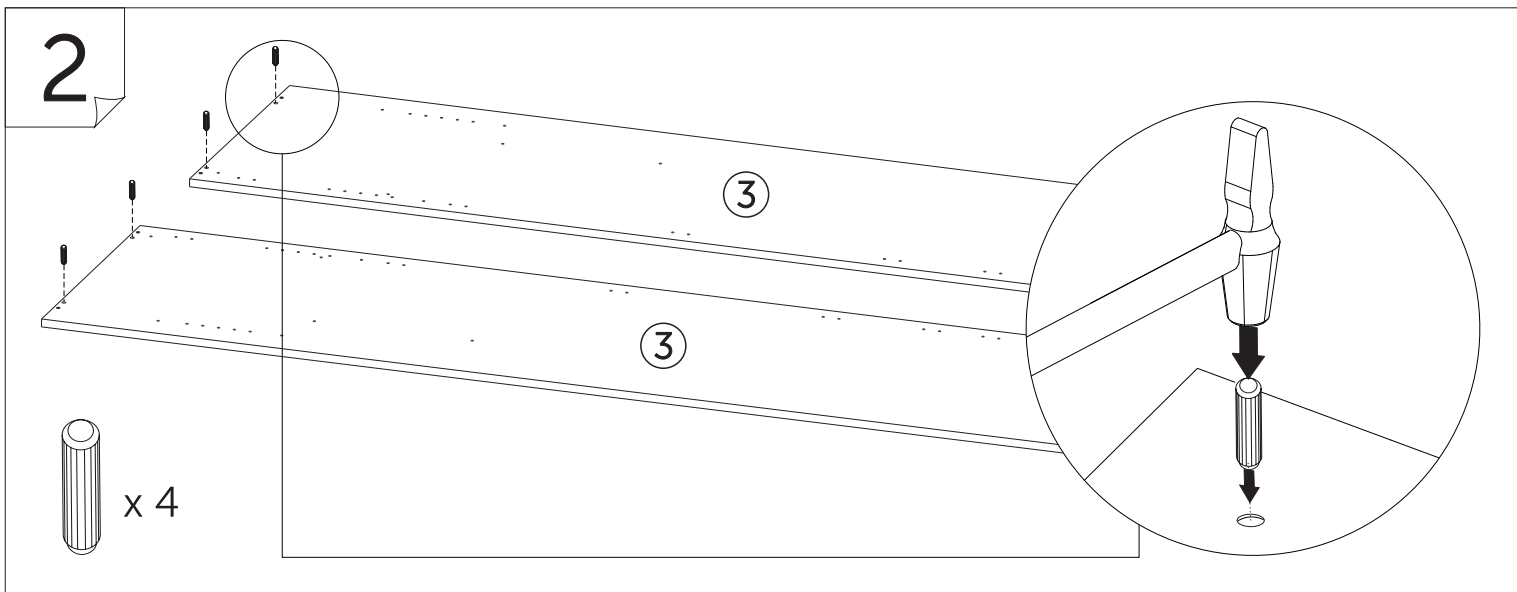
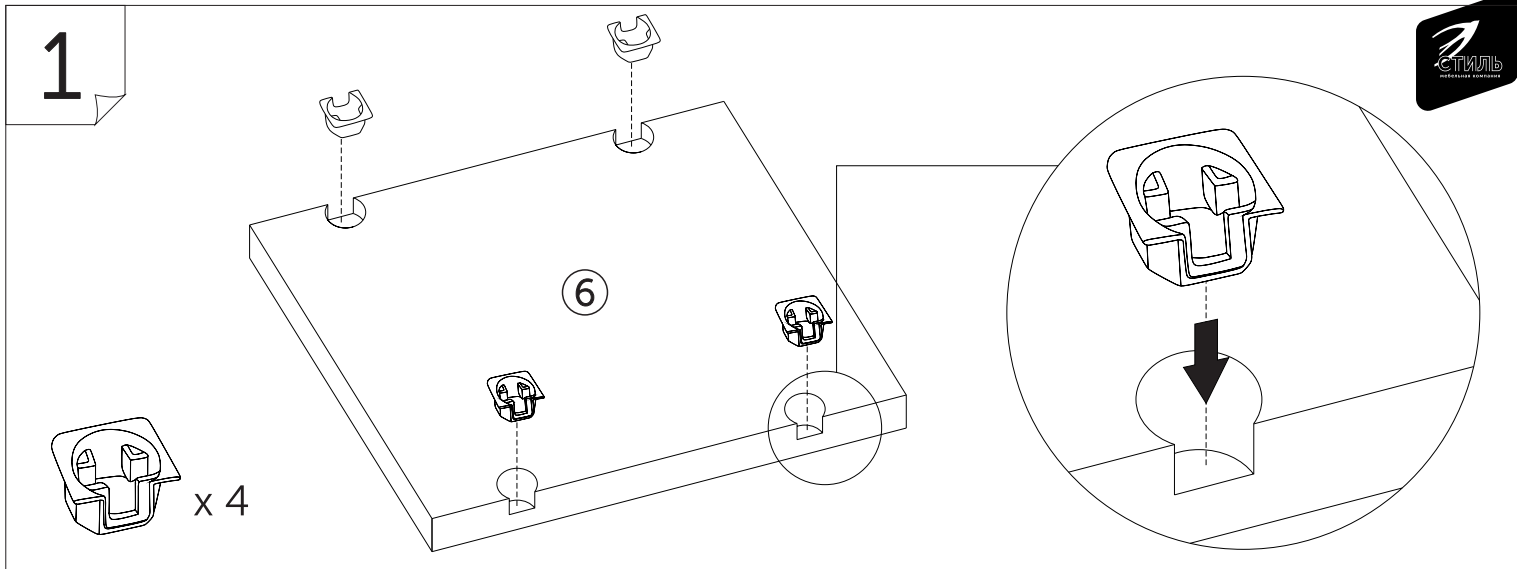


Условное обозначение:  - Кромочный материал



В процессе сборки Вам понадобится:

| | | | | | |
|---|---|---|---|---|---|
|  |  |  |  |  |  |
| Схема сборки | Помощник | Ножовка по металлу | Дрель | Сверло D 5мм | Рулетка |
|  |  |  |  |  |  |
| Уровень | Отвертки | Карандаш | Молоток | Ключ 10мм | Нож строительный |



4

x 4

A - зависит от высоты Вашего холодильника

5

x 4

x 4

Б

3

5

В

Г

А

3

6

6

x 6

x 6

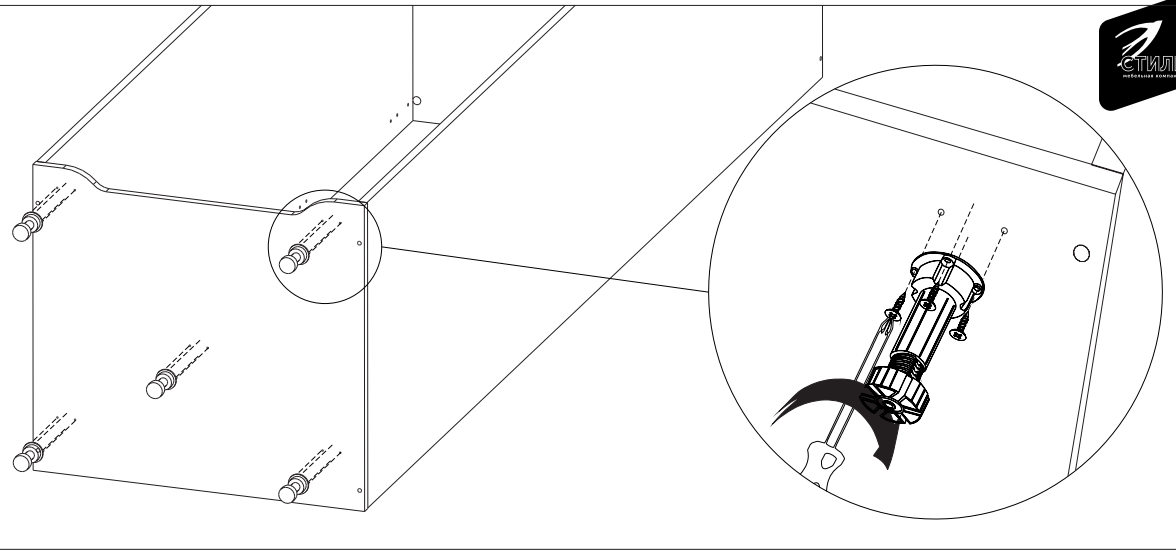
7

4

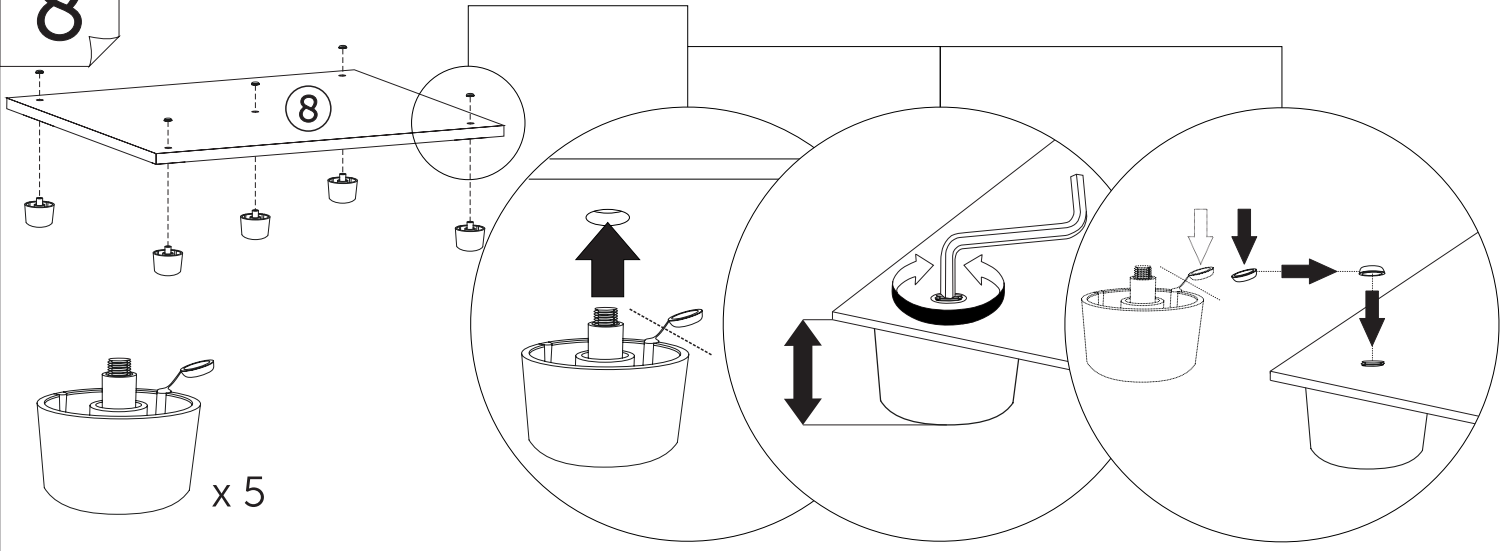
А

Б

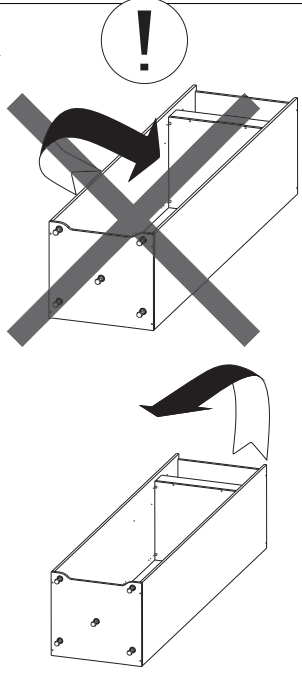
7



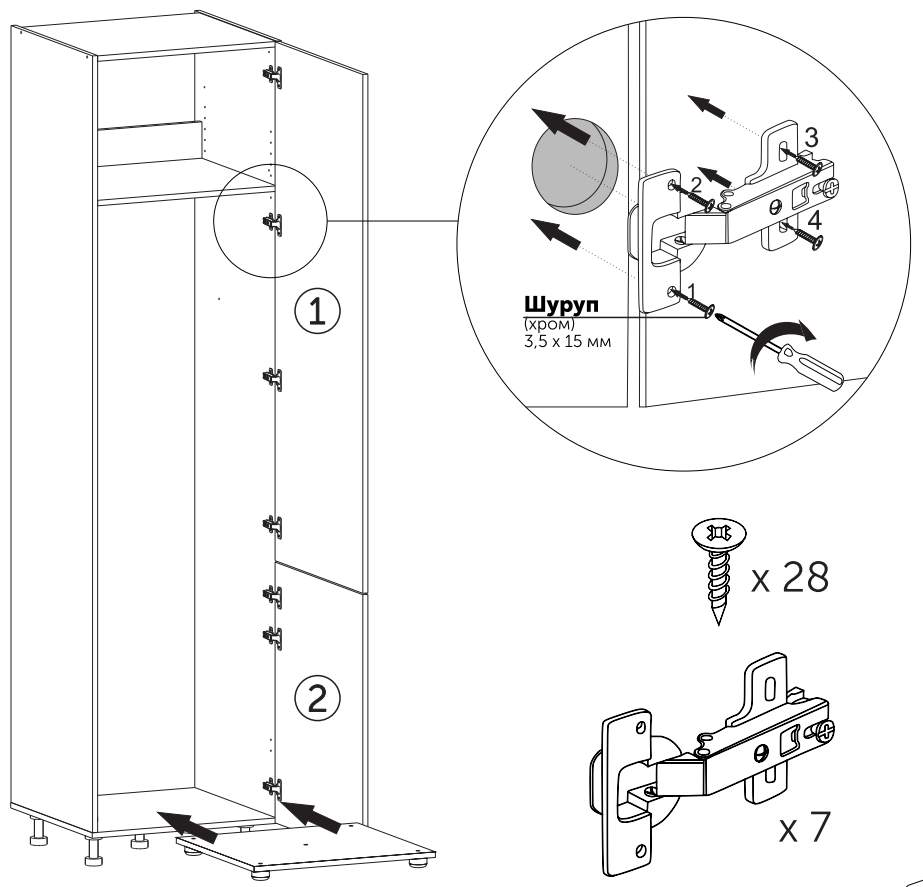
8



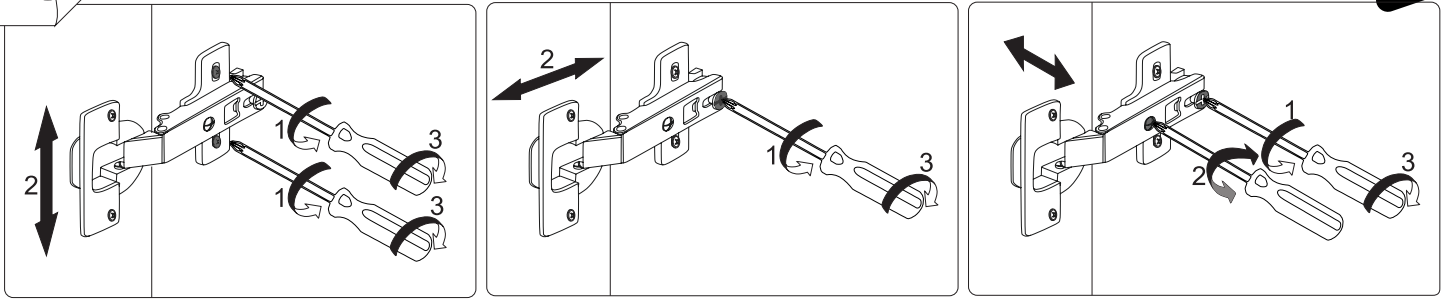
9



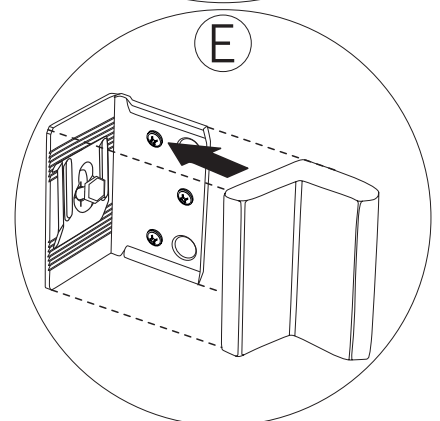
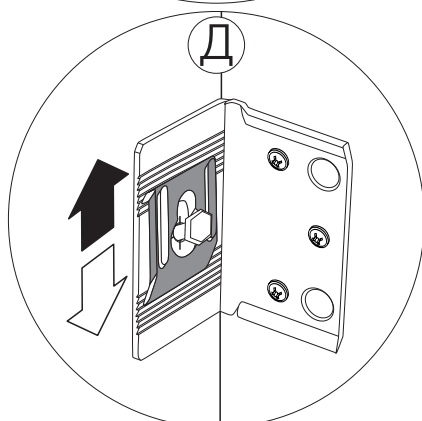
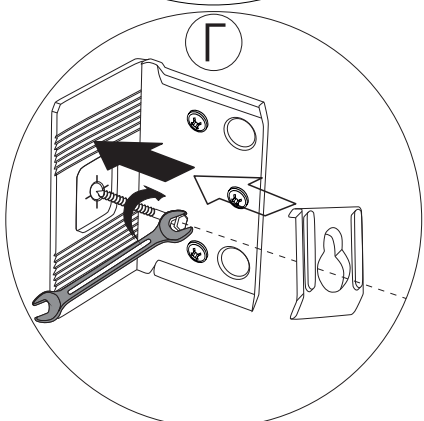
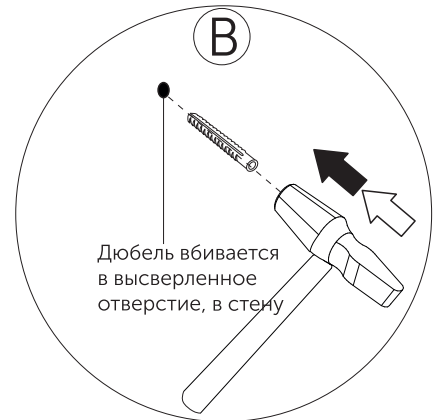
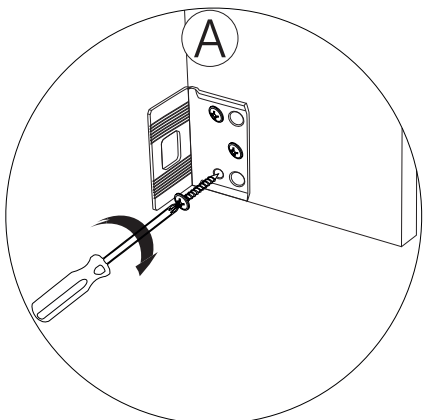
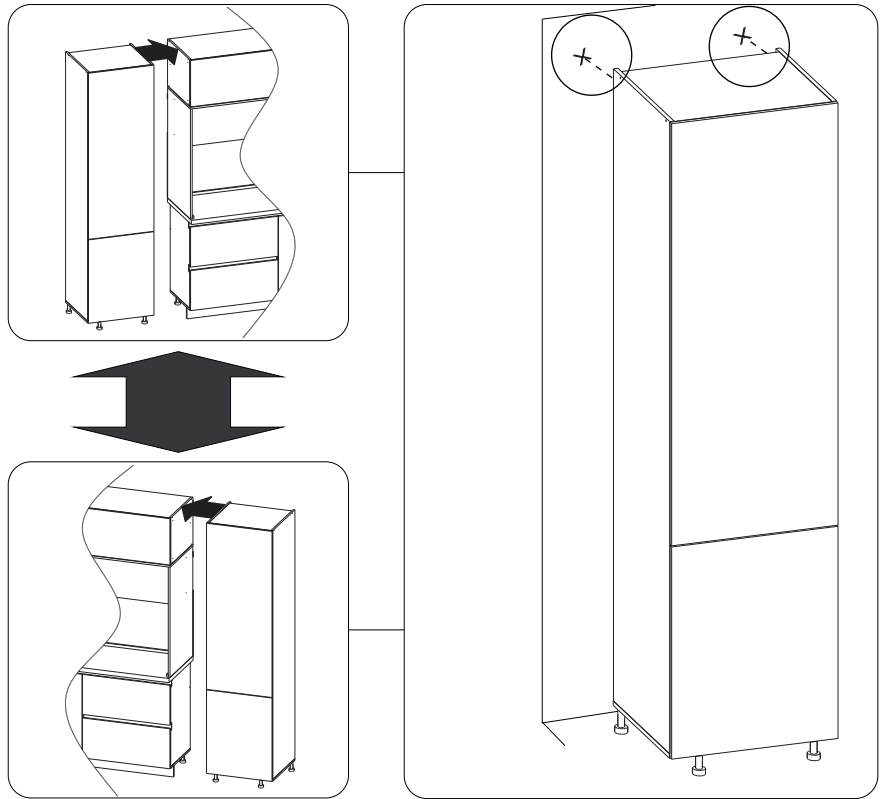
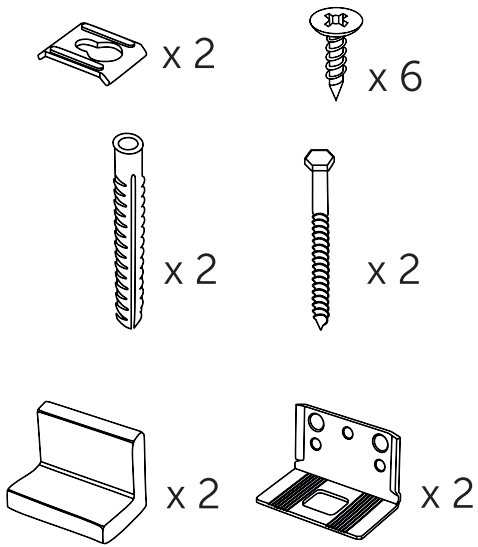
При установке в вертикальное положение **НЕ ПЕРЕВОРАЧИВАТЬ!**



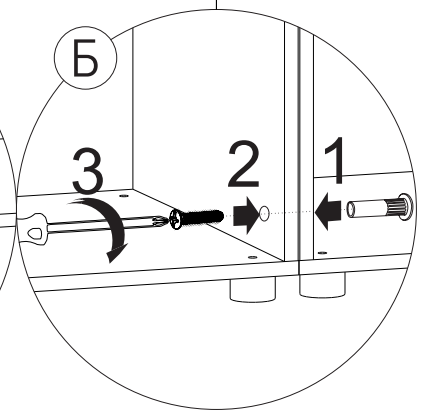
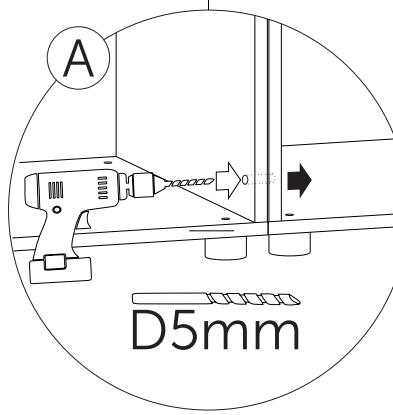
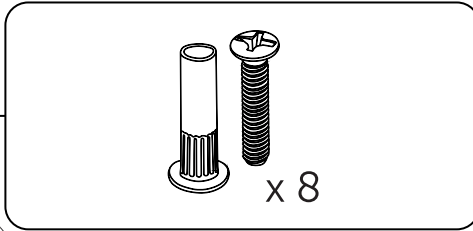
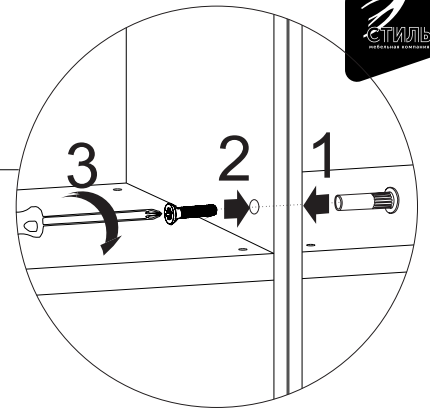
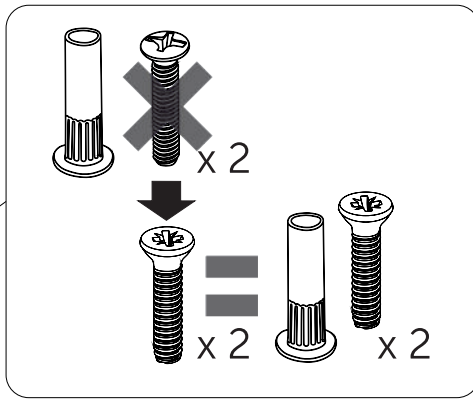
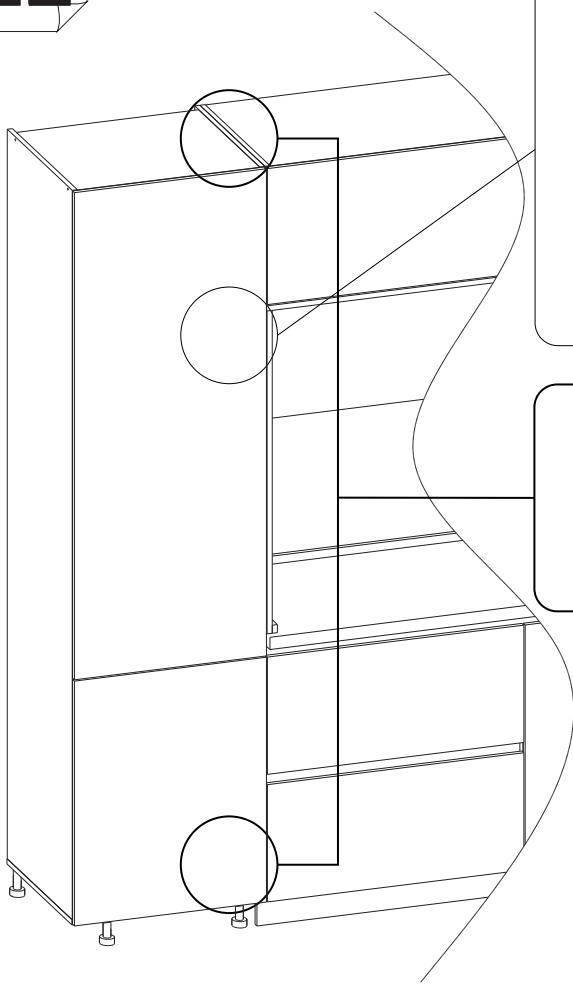
Регулировка петель



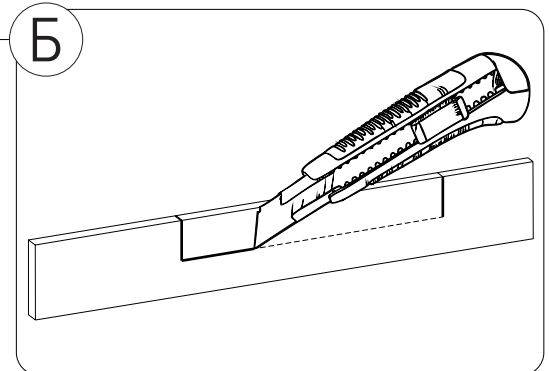
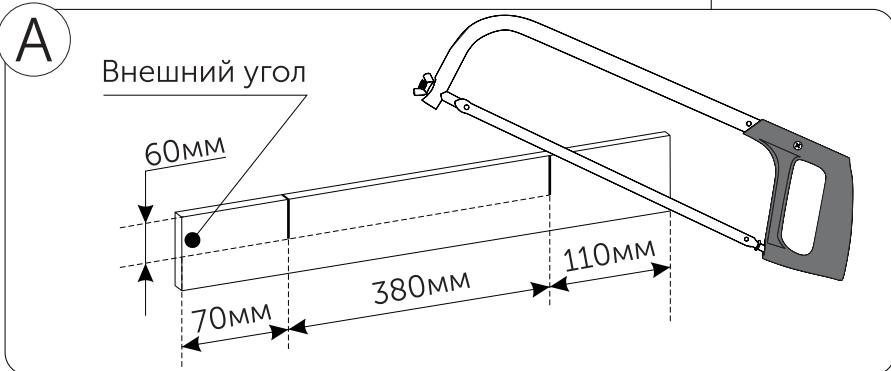
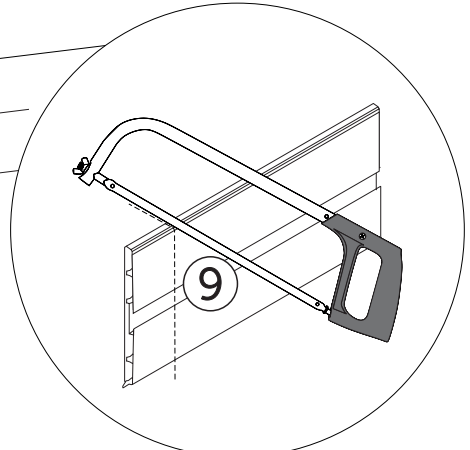
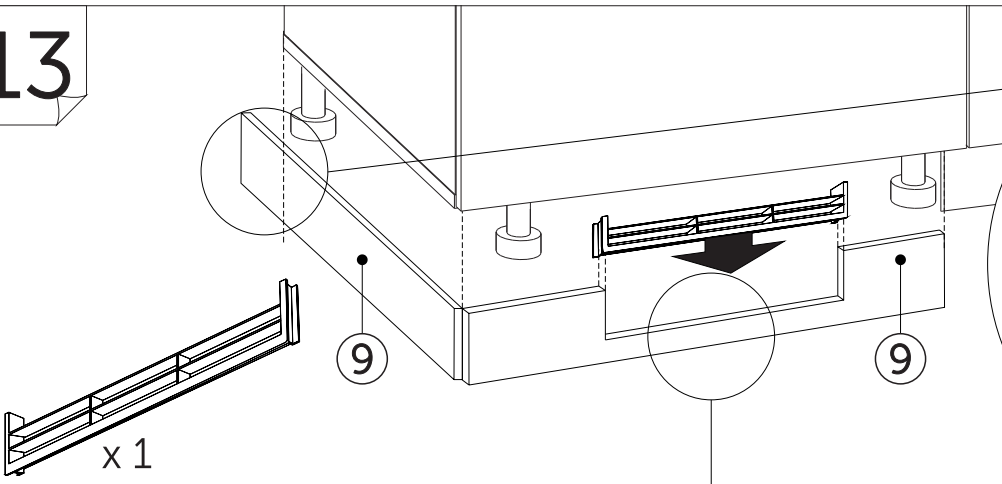
Крепление к стене



12

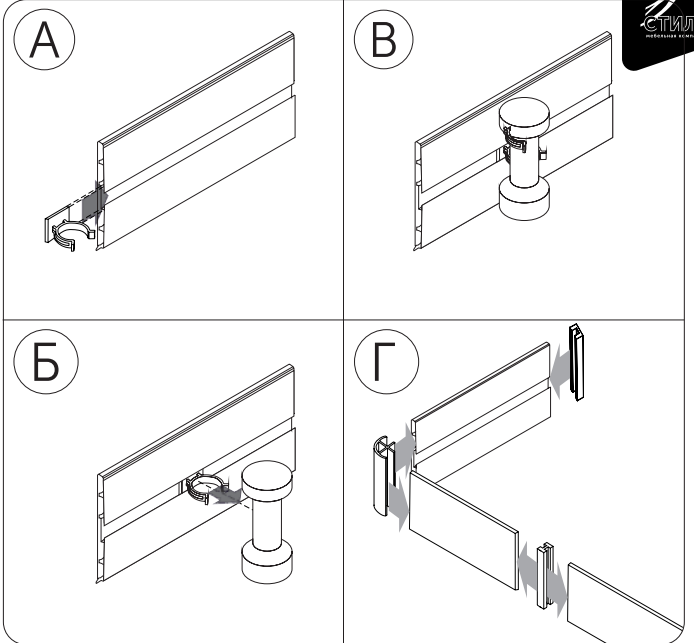
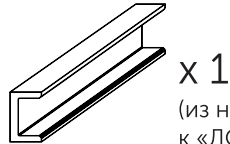
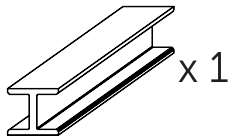
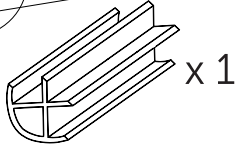
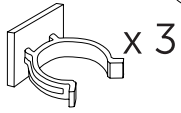
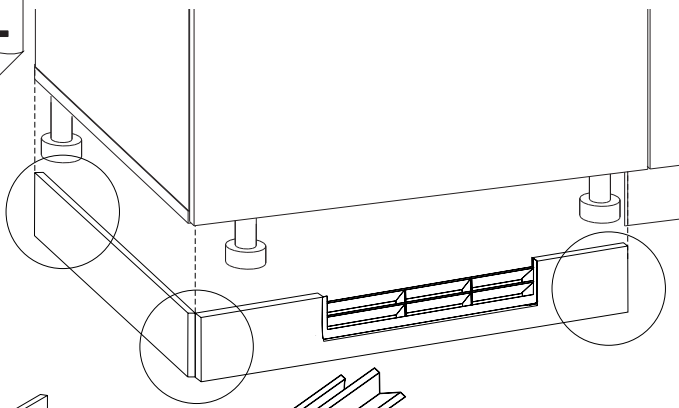


13

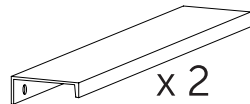
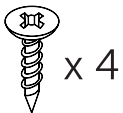
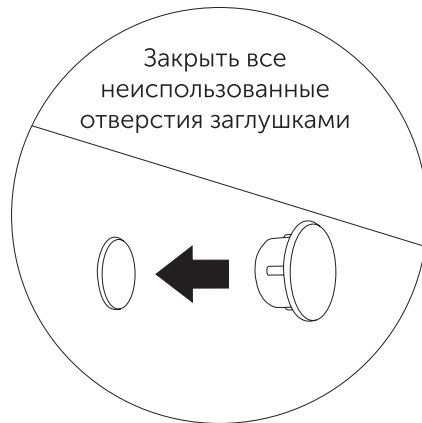
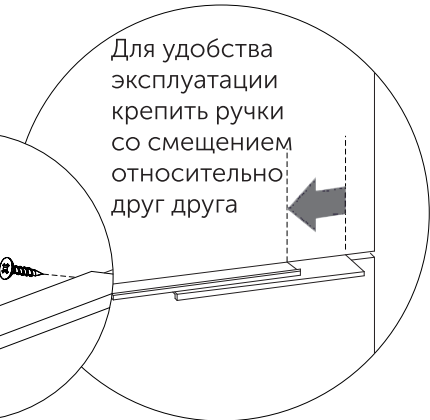
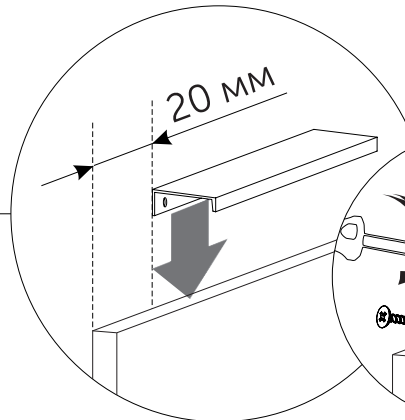
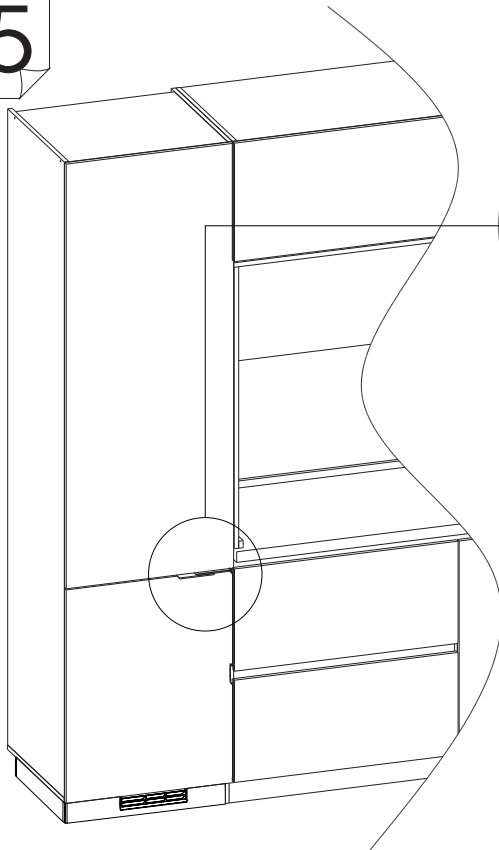


10

14



15



Ваша мебель готова к эксплуатации!
Спасибо, что выбрали «МК Стиль»!



mcstyle.ru