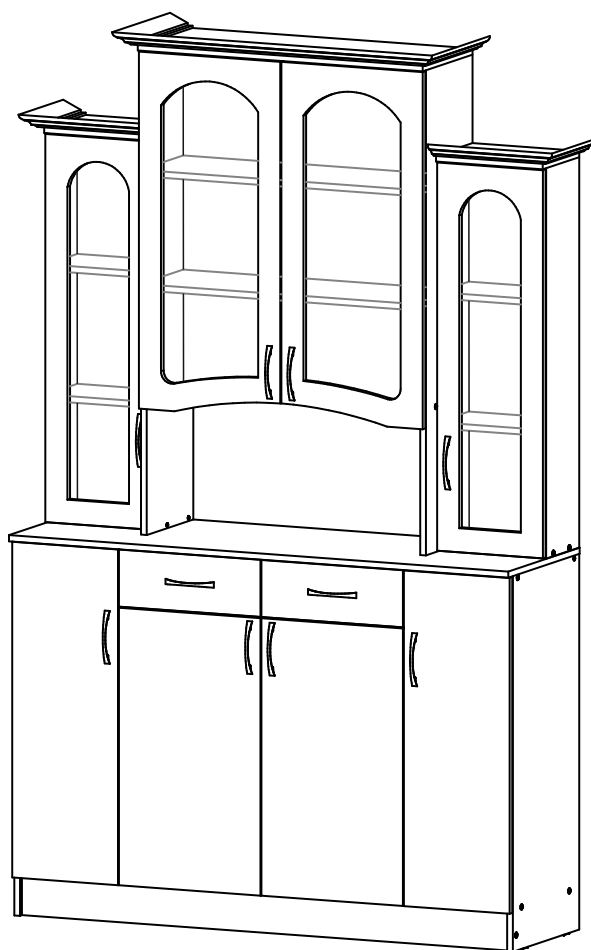


Паспорт изделия
Инструкция по сборке и эксплуатации мебели

Буфет 4-х створчатый
«Констанция»/«Лиза-2»

1400x2250x430 (ШxВxГ)



Буфет производится в цвете:

Белый - Белый глянец(МДФ)

Белый - Мята(МДФ)

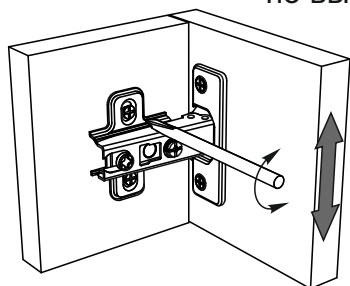
Белый - Сандал(МДФ)

Комплектовочная ведомость на детали

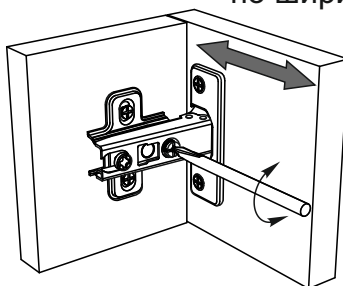
Упаковка №	Наименование	Цвет детали в комплектации:		Размеры, мм	Кол-во, шт.	№
		Белый-Белый глянец, Мята, Сандал				
4	Карниз		Белый глянец, Мята, Сандал	269	1	1
4	Карниз		Белый глянец, Мята, Сандал	349	1	2
4	Карниз		Белый глянец, Мята, Сандал	349	2	3
4	Карниз		Белый глянец, Мята, Сандал	269	1	4
4	Карниз		Белый глянец, Мята, Сандал	898	1	5
4	Карниз		Белый глянец, Мята, Сандал	349	1	6
2	ДВП	Белый		894x392	1	7
2	ДВП	Белый		863x400	1	8
2	ДВП	Белый		1017x305	1	9
2	ДВП	Белый		894x392	1	10
2	ДВП	Белый		863x400	1	11
1	Дно ящика	Белый		338x330	2	12
2	ДВП	Белый		1017x305	1	13
2	ДВП	Белый		863x297	1	14
2	ДВП	Белый		863x297	1	15
1	Полка	Белый		276x380	4	16
1	Крышка	Белый		300x220	1	17
1	Боковина левая	Белый		1006x200	1	18
1,2	Полка	Белый		284x190	4	19
1	Вязка	Белый		284x200	2	20
2	Задняя стенка ящика	Белый		326x90	2	21
2	Передняя стенка ящика	Белый		326x90	2	22
2	Боковина ящика	Белый		350x90	4	23
1	Крышка	Белый		300x220	1	24
1	Боковина правая	Белый		1006x200	1	25
1	Боковина левая	Белый		1250x280	1	26
1	Вязка	Белый		768x280	1	27
2	Полка	Белый		768x260	2	28
1	Полка	Белый		784x380	1	29
1	Боковина правая	Белый		1250x280	1	30
2	Крышка	Белый		800x300	1	31
1	Вязка	Белый		1368x400	1	32
1	Планка	Белый		1368x60	2	33
1	Цоколь	Белый		1368x100	1	34
2	Перегородка	Белый		130x400	1	35
2	Перегородка левая	Белый		836x400	1	36
2	Перегородка правая	Белый		836x400	1	37
2	Боковина правая	Белый		968x400	1	38
2	Боковина левая	Белый		968x400	1	39
3	Створка		Белый глянец, Мята, Сандал	715x397	2	40
3	Лицевая панель		Белый глянец, Мята, Сандал	147x397	2	41
3	Створка		Белый глянец, Мята, Сандал	865x297	2	42
3	Створка стекло		Белый глянец, Мята, Сандал	1000x297	2	43
3	Крышка		Белый глянец, Мята, Сандал	1402x430	1	44
3	Створка стекло		Белый глянец, Мята, Сандал	920x397	2	45

Регулирование зазоров и положения дверей с петлями

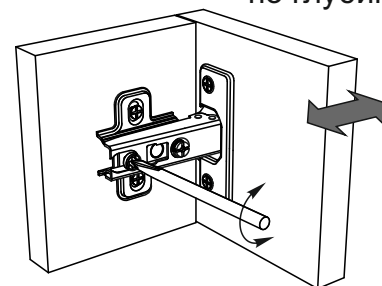
регулирование
по высоте



регулирование
по ширине

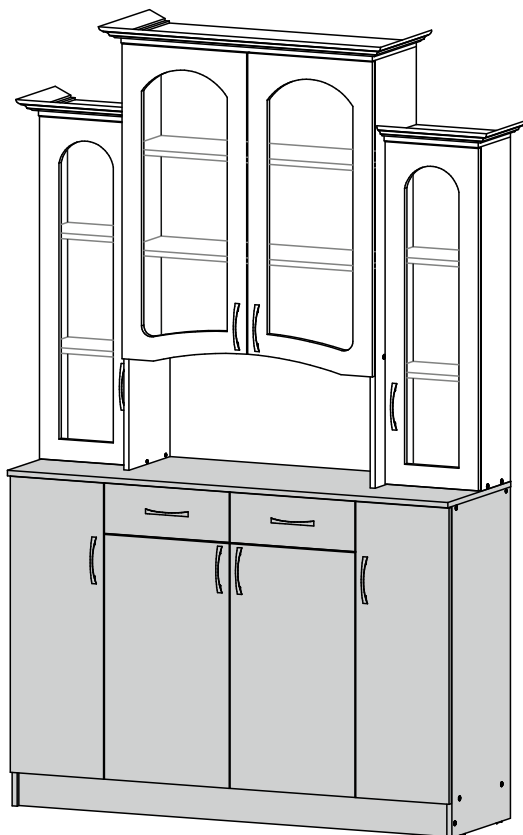


регулирование
по глубине



Сборку рекомендуется производить с помощью специалиста, так как неправильная сборка может привести к нежелательным последствиям. Инструкция даст Вам необходимые рекомендации по сборке, порядка которого просим Вас придерживаться. Перед сборкой внимательно ознакомьтесь с инструкцией, проверьте комплектность фурнитуры и разберите ее по назначению.

необходимый инструмент для сборки



Буфет 2-х створчатый «Вероника» состоит из функциональных блоков:

 Надстройка

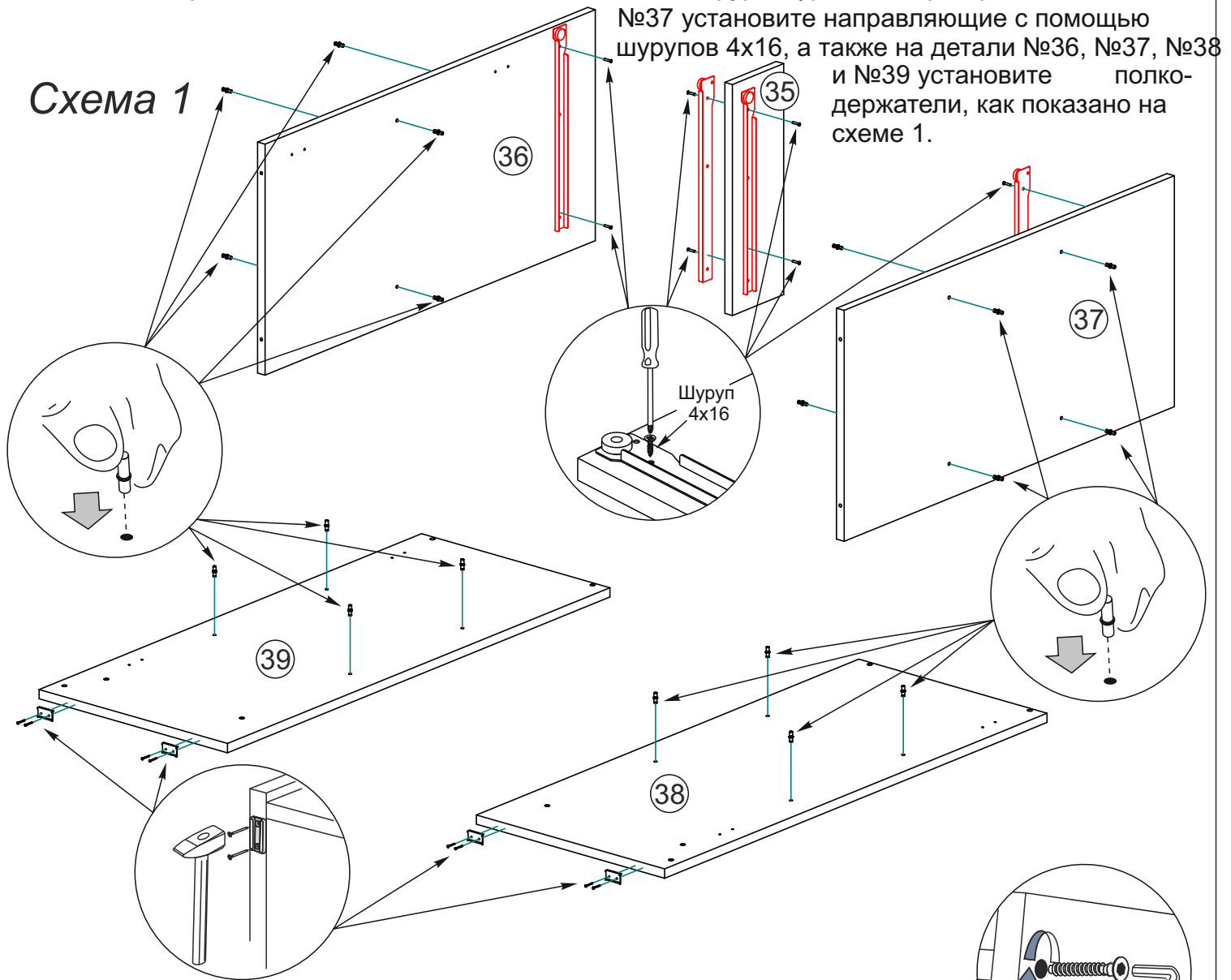
 Тумба

Евровинт 6x50  56 шт	Гвоздь 1,6x25  70 шт	Шуруп 4x16  96 шт	Шуруп 4x25  12 шт	Шуруп 4x45  4 шт	Шуруп 3,5x30  16 шт
Ключ для евровинта  1 шт	Заглушка для евровинта  16 шт	Подпятник  4 шт	Ручка-скоба 96 мм  10 шт	Петля накладная 90°  12 шт	Петля полунакладная  4 шт
Полкодержатель  44 шт	Направляющая 350 мм  2 компл	Кляймер  24 шт	Шуруп 3x16  24 шт		

Схема сборки буфета 4-х створчатого:

1. Сборку необходимо производить вдвоём на чистой, ровной поверхности. Предварительно, перед сборкой определить место установки изделия. Вскрыть пакеты и согласно схеме сборки прикрепить необходимую фурнитуру в отверстия. После этого можно приступать к сборке согласно схемам.

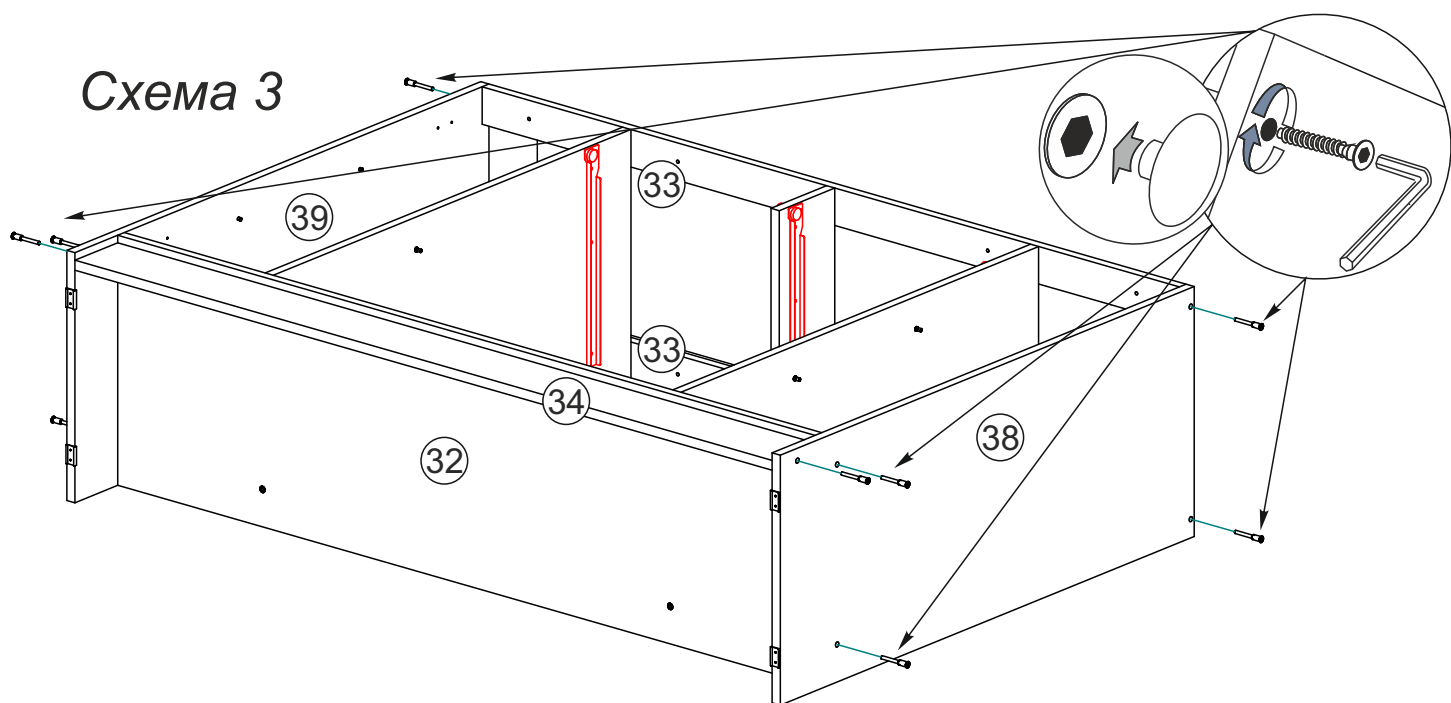
2. Сборка производится горизонтально, тыльной стороной вниз. Предварительно на боковины №38, №39 закрепите подпятники гвоздями из комплекта фурнитуры. На перегородки №35, №36 и №37 установите направляющие с помощью шурупов 4x16, а также на детали №36, №37, №38 и №39 установите полкодержатели, как показано на схеме 1.



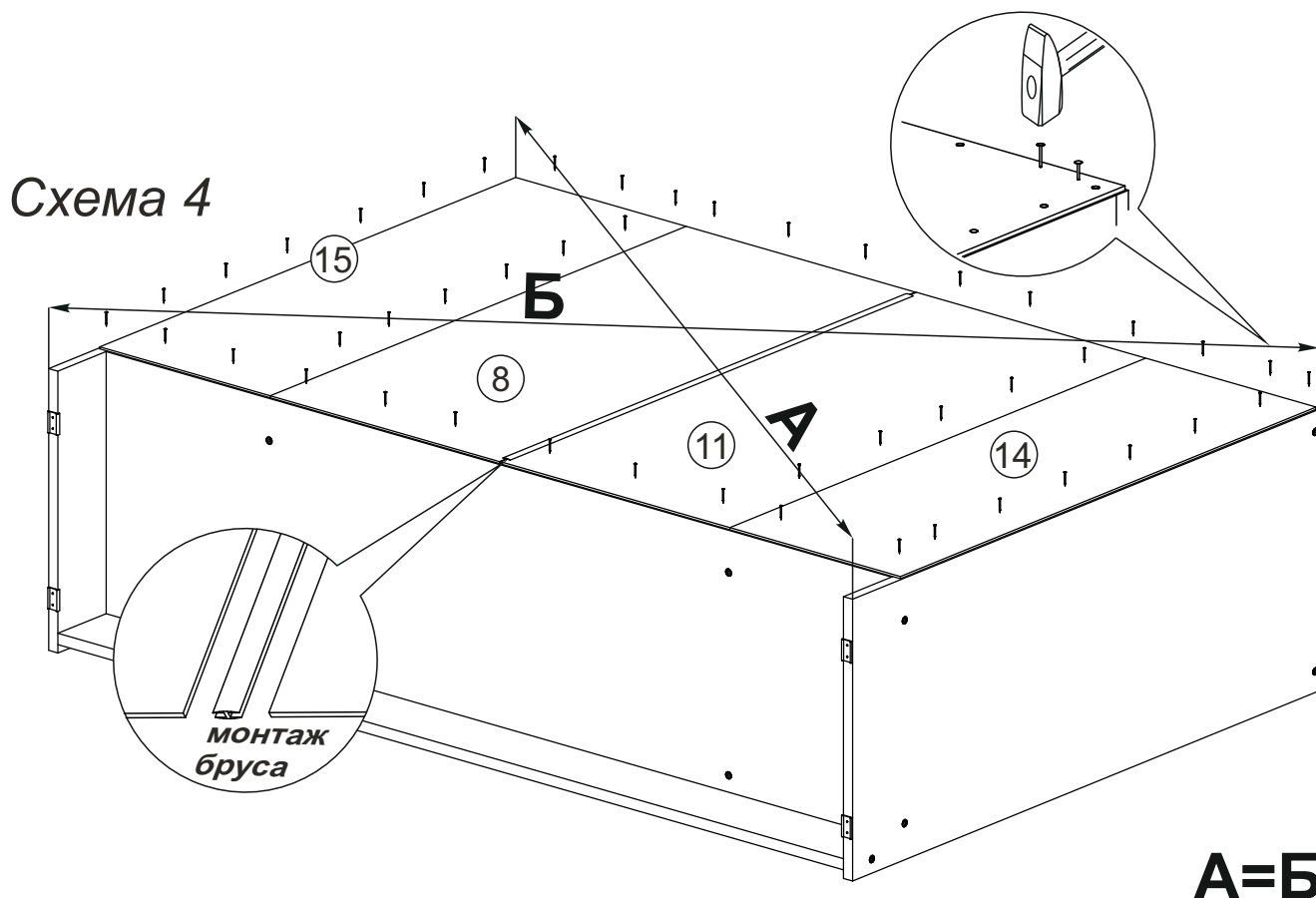
3. Далее соедините перегородки №35, №36 и №37 с вязкой №32 и планками №33 евровинтами, как показано на схеме 2



4. Далее соедините боковины №38, №39 с вязкой №32, цоколем №34 и планками №33 еврвинтами, как показано на схеме 3

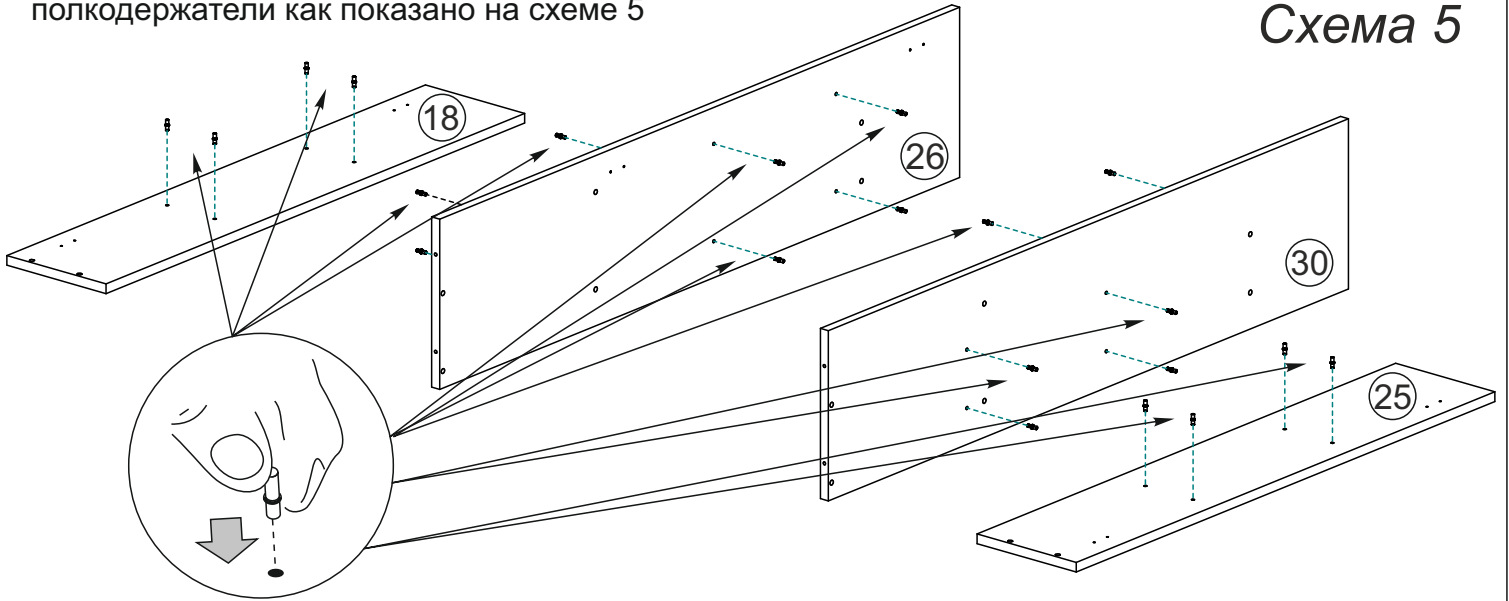


5. Чтобы установить задние стенки №8, №11, №14 и №15, необходимо собранную конструкцию перевернуть лицевой стороной вниз, замерить с помощью рулетки и уровнять диагонали, наложить ЛДВП, соединив их брусом. Аккуратно, не нарушая диагоналей прибить гвоздями с шагом 130-150мм., как показано на схеме 4.



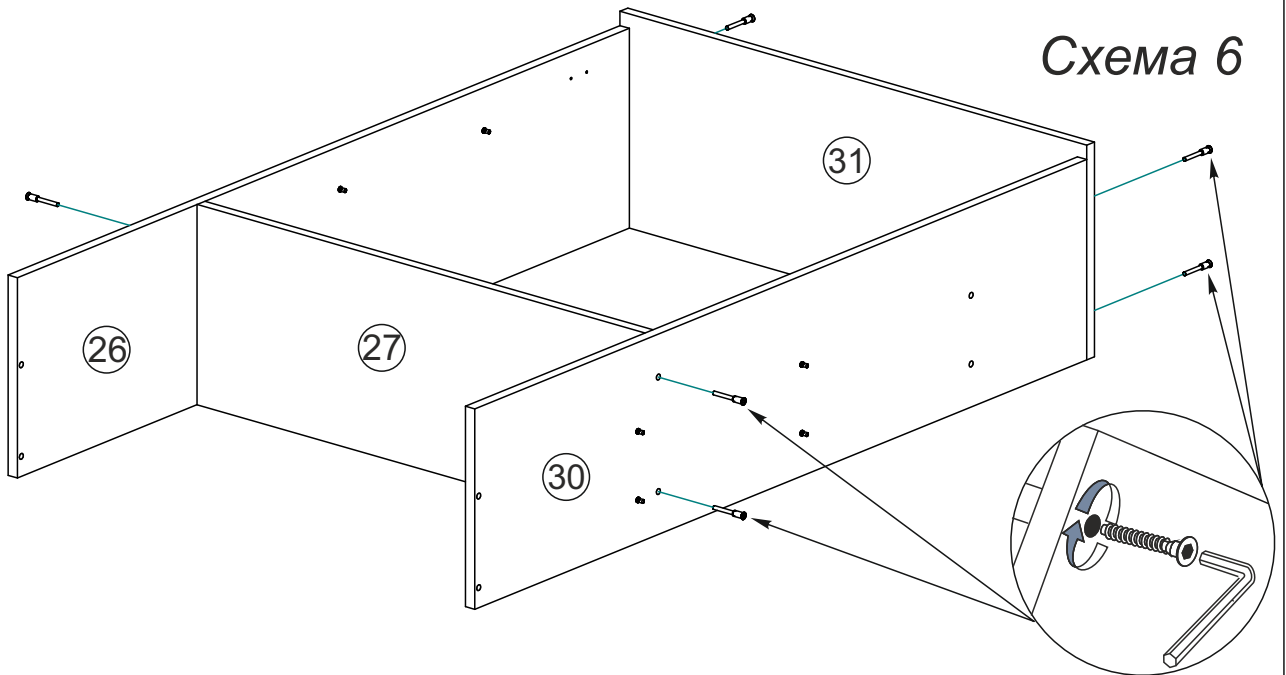
6. Приступите к сборке надстройки. На боковины №18, №25, №26, №30 установите полкодержатели как показано на схеме 5

Схема 5



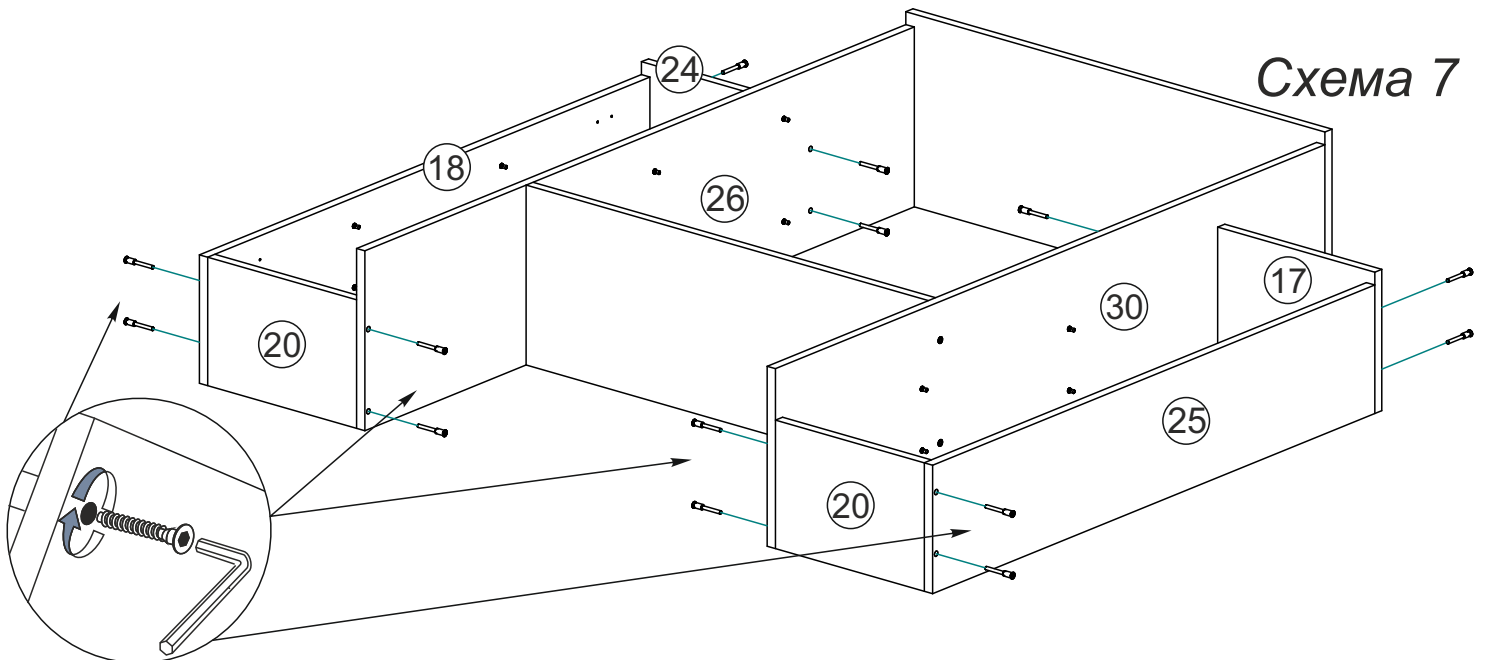
7. Боковины №26 и №30 соедините с вязкой №27 и крышкой №31 евровинтами как показано на схеме 6.

Схема 6

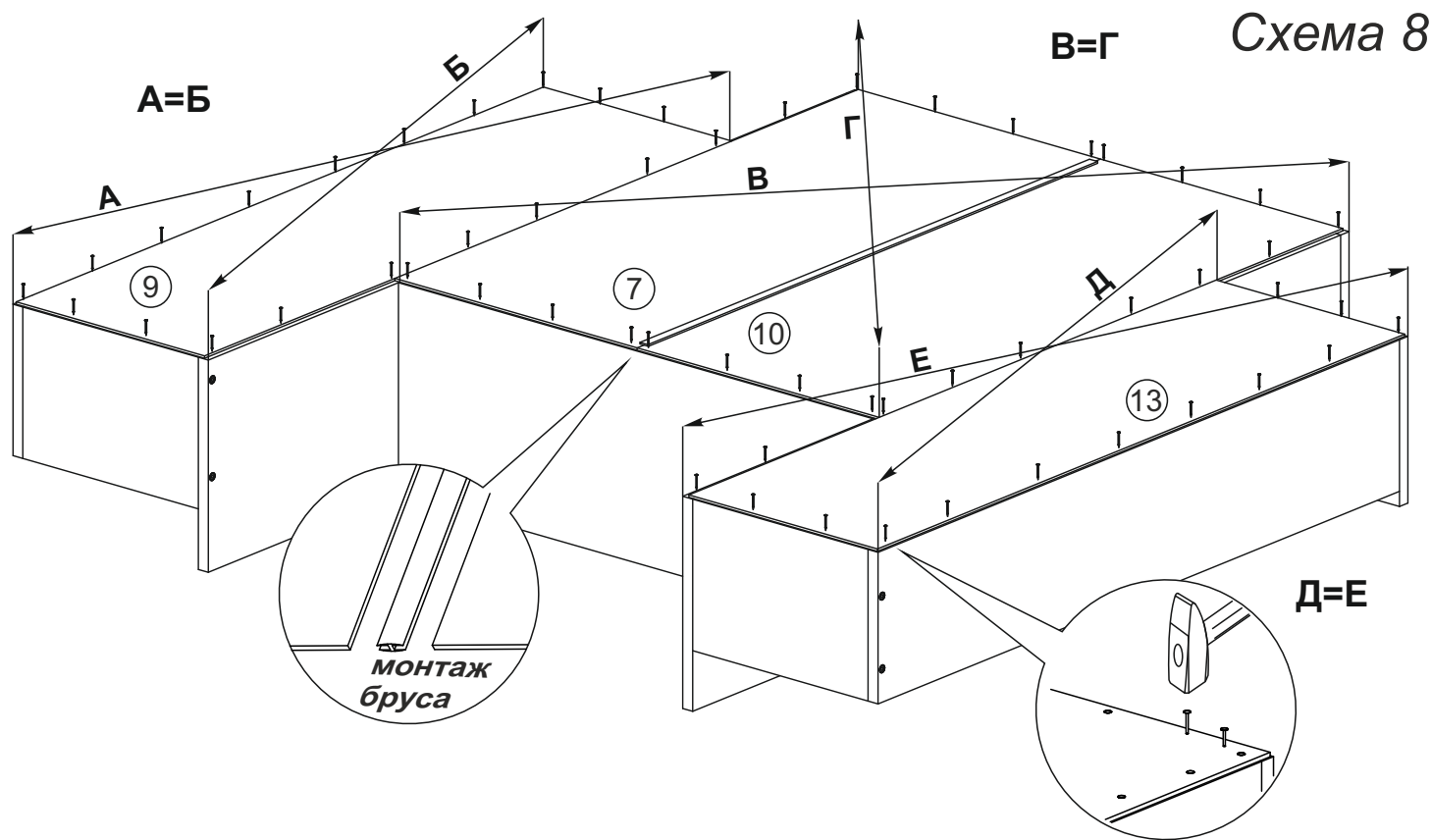


8. Соедините между собой евровинтами боковины №18, №26, вязку №20 и крышку №24. По тому же принципу соедините боковины № 25, №30, крышку №17 и вязку №20 как показано на схеме 7.

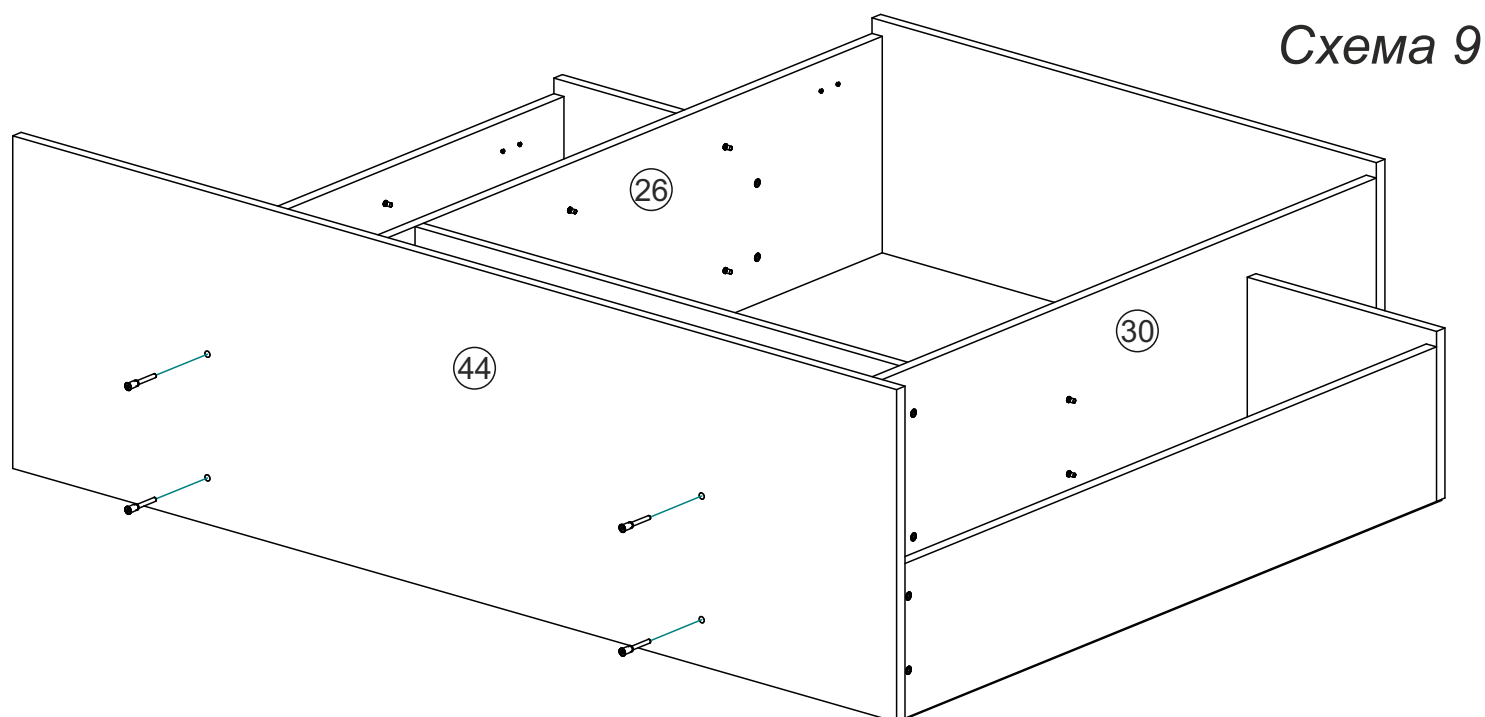
Схема 7



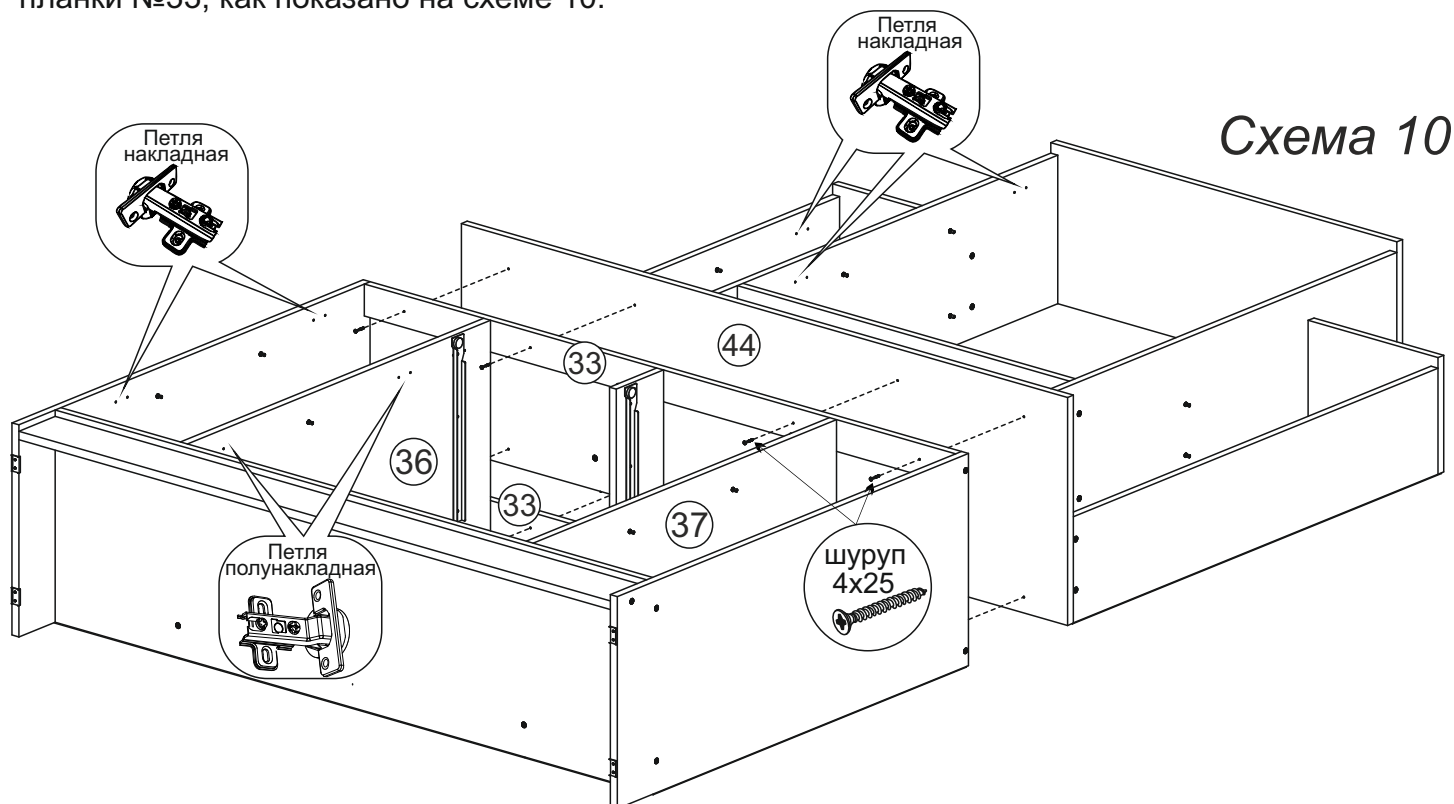
9. Чтобы установить задние стенки №7, №9, №10 и №13, необходимо собранную конструкцию перевернуть лицевой стороной вниз, замерить с помощью рулетки и уровнять диагонали ($A=B$, $B=Г$, $Д=E$) наложить ЛДВП, соединив их брусом. Аккуратно, не нарушая диагоналей прибить гвоздями с шагом 130-150мм., как показано на схеме 8.



10. Боковины №26, №30 соедините с крышкой №44 евровинтами как показано на схеме 9.



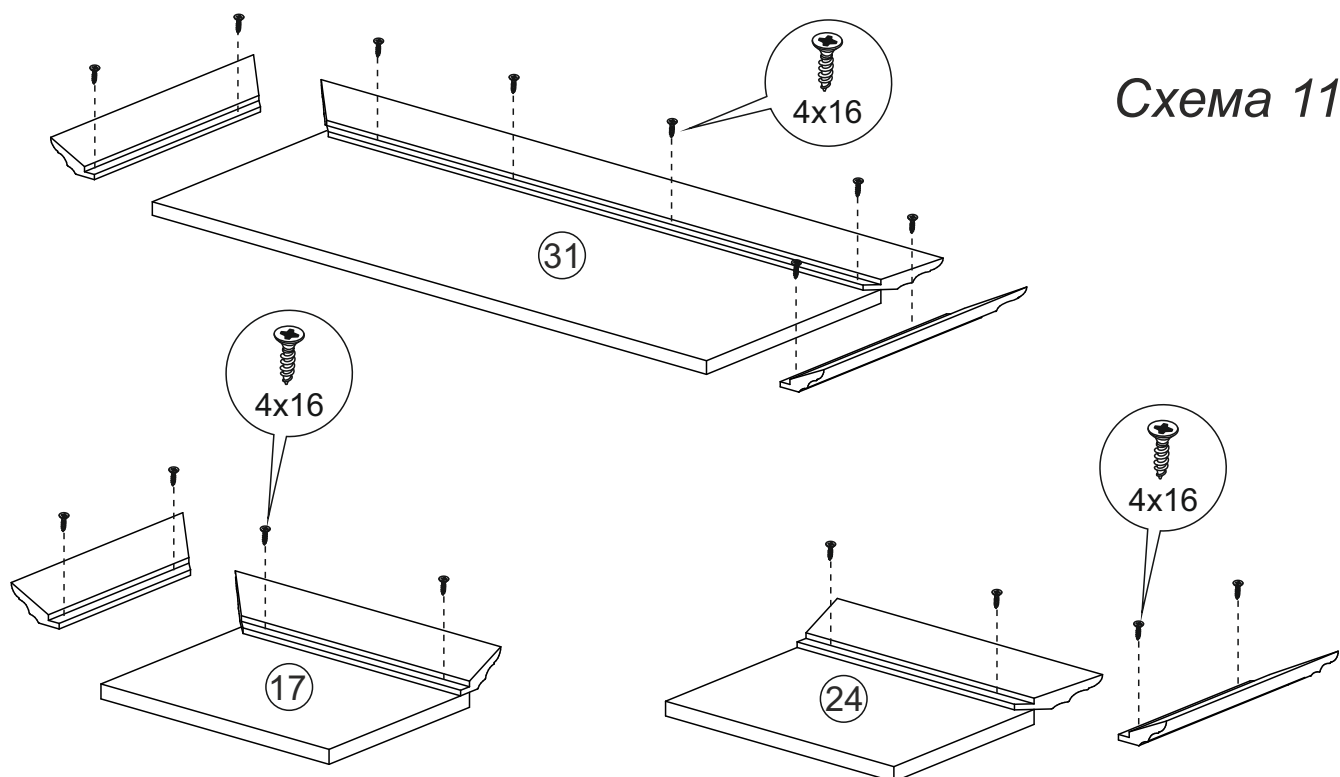
11. Соедините тумбу с надстройкой. Для этого вверните шурупы 4x25 в крышку №44 через планки №33, как показано на схеме 10.



12. Приверните шурупами 4x16 ответные части петель к боковинам и перегородкам по наметкам и петли к створкам и стеклостворкам.

Обратите внимание, монтаж полунакладной петли производится на створки 40 (715x397), которые устанавливаются на перегородки 36,37! На остальные створки устанавливается петля накладная 90гр (схема 10).

13. Соберите карниз, как показано на схеме 11. Монтаж карниза рекомендуем начать с центральной планки. Выровняйте ее по углам крышки №31 и зафиксируйте шурупами 4x16. Затем закрепите боковые планки. При монтаже следите, чтобы между центральной и боковыми планками был прямой угол (90°). После этого установите карниз на крышках №17 и №24.



14. Соберите ящик, как показано на схеме 12:

- евроинтами соединяем детали ящика (поз. № 21, 22, 23).
- дно ящика (поз. № 12) устанавливается в паз, при сборке.
- к детали №41 через деталь №22 крепим ручку шурупами 4x45.
- устанавливаем направляющие снизу ящика и крепим их шурупами 4x16.
- Установив ящик в ответные части направляющих на деталях №35 и №36 (левый ящик), деталях №35 и №37 (правый ящик), выровниваем лицевую панель №41 и фиксируем ее шурупами 4x25 изнутри ящика через деталь №22.

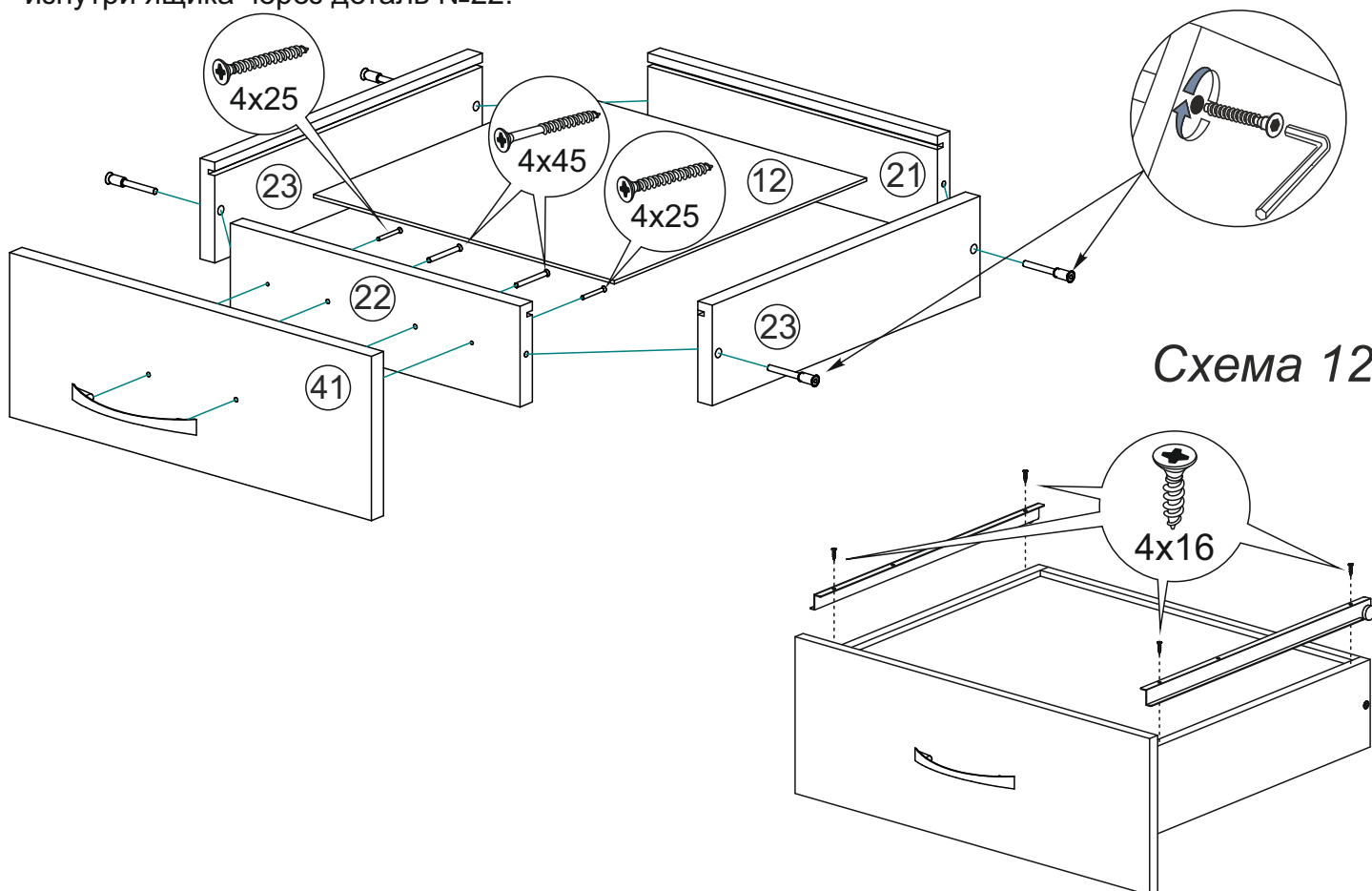


Схема 12

15. Соберите стеклоставку как показано на схеме 13. При монтаже кляймеров будьте осторожны. При чрезмерном закручивании шурупов 3x16 неизбежна поломка кляймеров и возрастает вероятность появления трещин на стекле.

Обратите внимание, что ручка на створку прикручивается шурупом 3,5x30, из комплекта фурнитуры, а на ящик шурупом 4x45.

После сборки стеклоставок, установите их и другие створки на корпус изделия. Порядок регулировки зазоров створок и стеклоставок указан выше.

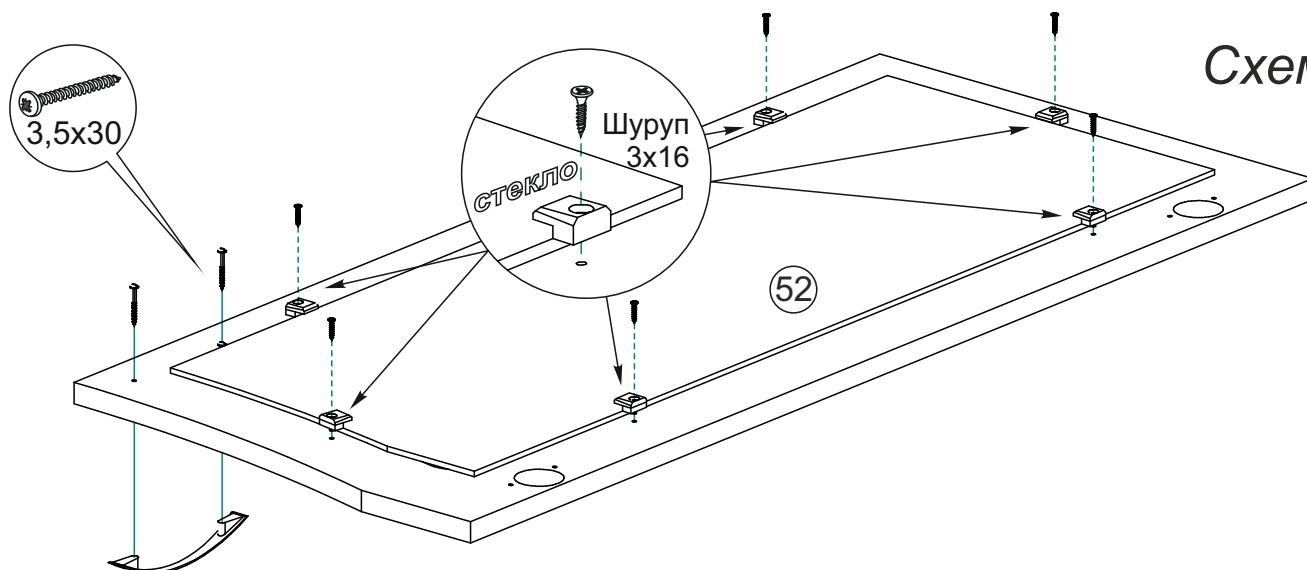


Схема 13

Инструкция по уходу за мебелью и правила эксплуатации

Для поддержания надлежащего внешнего вида и увеличение срока эксплуатации рекомендуется соблюдать следующие общие правила:

1. Мебель должна эксплуатироваться в сухих и теплых помещениях, имеющих отопление и вентиляцию при температуре воздуха не ниже $+1^{\circ}$ и не выше $+40^{\circ}$, относительной влажности 65-85%.
2. Расположение мебели ближе одного метра от отопительных приборов и других источников тепла, а также под прямыми солнечными лучами, вызывает ускоренное старение покрытия и деформацию мебельных щитов.
3. Поверхность деталей мебели следует оберегать от попадания влаги во избежание разбухания каркасов, фасадов и столешницы, отклеивания кромок на боковых поверхностях.
4. Следует оберегать поверхность мебели и ее конструктивные элементы от механических повреждений, которые могут быть вызваны воздействием твердых предметов, абразивных порошков, а также чрезмерными физическими нагрузками.
5. Изделия мебели необходимо устанавливать на ровные поверхности.
6. Рекомендуется для чистки преимущественно пользоваться мягкой тканью или замшей, смоченной и хорошо отжатой перед использованием. Всегда тщательно высушивайте (протирайте сухой тканью) смоченные участки по окончании чистки. Не следует использовать средства, обладающие абразивными свойствами, а также губки с покрытием из металлического волокнообразного или стружечного материала при чистке.
7. В процессе эксплуатации мебели возможно ослабление крепежной фурнитуры, необходимо осуществлять «затяжку» всех изделий металлофурнитуры, осуществляющих крепеж и регулировку узлов, обеспечивающих открывание и трансформацию подвижных элементов.

Общие технические указания по сборке.

Для удобства транспортировки и предохранения от повреждений, мебель поставляется в разобранном виде в индивидуальной упаковке. Вы можете собрать ее самостоятельно, либо воспользоваться услугами квалифицированных сборщиков. Не приступайте к сборке, не ознакомившись с инструкцией!

Проверить комплектность каждой упаковки, согласно комплектовочной ведомости. **При обнаружении дефектов или не комплектности к сборке не приступать. Обратитесь к продавцу.** ВНИМАНИЕ! Не рекомендуется одновременно вынимать детали из всех упаковок во избежание их смешивания (можете перепутать детали). Проверить наличие фурнитуры.

Во избежание перекосов и повреждений, а также загрязнения мебели, сборку производить на ровном полу, покрытом тканью или бумагой. Необходимо соблюдать осторожность, чтобы не повредить поверхность деталей. В сборке сложных и больших изделий желательно участие двух человек. Перед началом сборки необходимо определить расположение деталей в изделии в соответствии со схемами сборки и инструкцией.

Производитель оставляет за собой право вносить незначительные изменения в конструкцию, не изменяющую внешний вид и дизайн изделия без предварительного уведомления.

Поставщик гарантирует соответствие товаров требованиям ГОСТа 16371-14 при соблюдении условий транспортировки, хранения, сборки (для мебели поставляемой в разобранном виде), эксплуатации.

Гарантийный срок эксплуатации мебели: детской и для общественных помещений - 18 месяцев, бытовой – 24 месяца. Гарантийный срок при розничной продаже через торговую сеть исчисляются со дня продажи мебели, но в пределах 30 месяцев со дня ее изготовления. Срок эксплуатации 10 лет.