

**ГАРАНТИЙНЫЙ ТАЛОН**

Набор мебели для кухни изготовлен на ООО "Волгодонский комбинат древесных плит" по ТО 5617-121-00257561-13 в соответствии с требованиями ТРТС 025/2012 ГОСТ 16371-2014. Мебель. Общие технические условия. Декларация о соответствии ЕАЭС № RU Д-РУ.АЖ56.В.06627/20. Действительна по 11.10.2025г.

**УСЛОВИЯ ГАРАНТИИ**

1. Предприятие-изготовитель гарантирует соответствие изделия требованиям ГОСТ16371-2014 при соблюдении условий транспортирования, сборки и эксплуатации. Гарантийный срок эксплуатации-24 месяца. Срок исчисляется со дня продажи изделия.

Дефекты производственного характера, обнаруженные в течение гарантийного срока, устраняются за счёт предприятия -изготовителя. Претензии на такие дефекты принимаются при наличии паспорта, этикетки с упаковки и гарантийного талона с отметкой даты продажи мебели.

2. Изделие снимается с гарантийного обслуживания в следующих случаях:

- если имеет следы постороннего вмешательства или была попытка ремонта;
- если обнаружены несанкционированные изменения конструкции изделия;
- если изделие эксплуатировалось не в соответствии со своим целевым назначением или в условиях, для которых оно не предназначено.

3. Гарантия не распространяется на следующие неисправности:

- механические повреждения;
- повреждения, вызванные стихией, пожаром, бытовыми факторами;
- повреждения, вызванные попаданием на поверхность изделия едких веществ и жидкостей.

Срок службы изделия - 5 лет.

ДАТА ВЫПУСКА " \_\_\_\_ " \_\_\_\_ 202 г

ПРОВЕРЕНО СКК

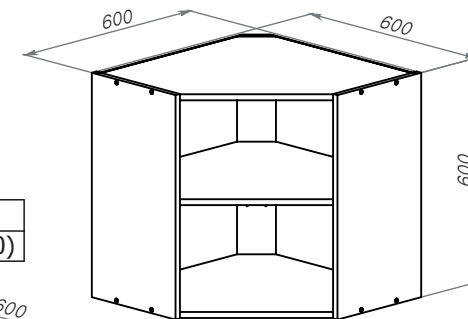
ДАТА ПРОДАЖИ " \_\_\_\_ " \_\_\_\_ 202 г.

ШТАМП МАГАЗИНА

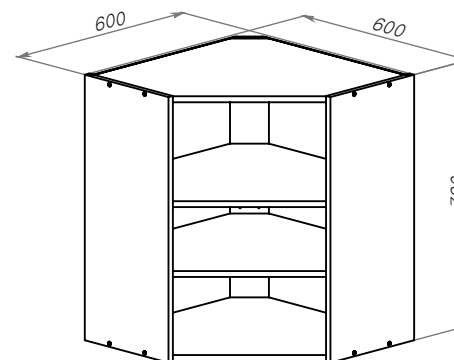


**Каркас шкафа настенного ВЕРХНЕГО УГЛОВОГО**

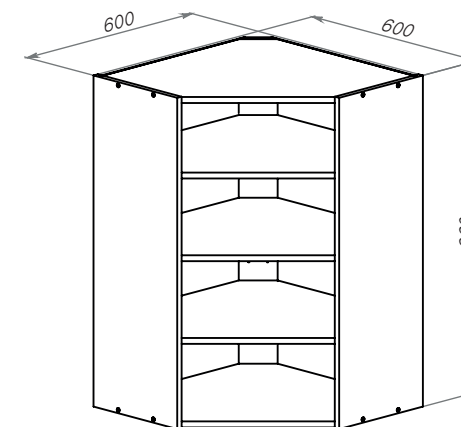
Обозначение	Артикул
ПМ-161.11	ВУ45_60-(40)

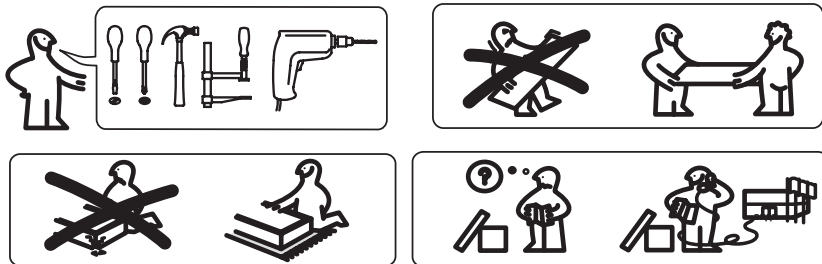


Обозначение	Артикул
ПМ-163.11	ВУ45_72-(40)



Обозначение	Артикул
ПМ-169.11	ВУ45_96-(40)





Сборку рекомендуется производить с помощью специалиста, так как неправильная сборка может привести к опрокидыванию мебели, что может повлечь за собой ущерб или телесные повреждения.  
**Упаковку с этикеткой сохранять до конца сборки!**

Предприятие оставляет за собой право вносить некоторые конструктивные изменения, не ухудшающие внешний вид и не влияющие на функциональные свойства изделия.

### Упаковочная ведомость

Наименование детали или сборочной единицы	Обозначение	Количество			Габаритные размеры
		ПМ-161.11	ПМ-163.11	ПМ-169.11	
		ВУ45_60-(40)	ВУ45_72-(40)	ВУ45_96-(40)	
Пакет 1					
Стенка вертикальная	1-1-161	2			600x305x16
Стенка вертикальная	5-1-161	1			566x100x16
Стенка вертикальная	1-1-163		2		720x305x16
Стенка вертикальная	5-1-163		1		686x100x16
Стенка вертикальная	1-1-169			2	960x305x16
Стенка вертикальная	5-1-169			1	926x100x16
Стенка горизонтальная	4-2-161	2	2	2	568x568x16
Стенка горизонтальная	8-2-161	1	2	3	568x568x16
Стенка задняя (ДВП)	4-4-161	2			596x523x4
Стенка задняя (ДВП)	4-4-163		2		716x523x4
Стенка задняя (ДВП)	10-1-4-169			2	956x523x4

### Правила эксплуатации и ухода за мебелью для кухни

1. Мебель должна храниться и эксплуатироваться в закрытых отапливаемых помещениях при температуре не ниже +2 С и относительной влажности воздуха от 45 до 70%.

2. Поверхности изделий следует предохранять от воздействия воды, различных растворителей, кислот, щелочей и прочих жидкостей, а также механических повреждений.

Случайно попавшую на поверхность мебели жидкость следует немедленно снять сухой мягкой тряпкой.

3. Во избежание повреждения мебельных изделий при воздействии дыма, пара и т.п. во время приготовления пищи необходимо включать вытяжку. Для эффективной работы вытяжки фильтры необходимо периодически чистить и своевременно заменять на новые.

4. При установке бытовых приборов и электронной техники на мебельные изделия или размещения их внутри изделия необходимо ознакомиться с инструкциями по установке и эксплуатации этих приборов.

5. Во избежание возгорания нельзя допускать воздействия открытого огня (газовой горелки) и соприкосновения мебели с нагретыми до высокой температуры спиралями, дисками или поверхностями нагревательных приборов (электроплиток, кипятильников, паяльников, электрошпильцов, утюгов, каминов, обогревателей всех типов и т.п.).

Не следует ставить на поверхность горячие предметы без теплоизоляционной прокладки.

6. При установке изделий мебели в непосредственной близости от нагревательных и отопительных приборов их поверхности во время эксплуатации должны быть защищены от нагрева. Температура нагрева элементов мебели не должна превышать +40 С.

7. Для предотвращения деформации двери в изделии в нормальном состоянии должны быть закрыты.

Не следует открывать дверь более чем на 90 - это приводит к поломке петель.

8. Для предотвращения поломки механизмов трансформации ящиков не следует перегружать их и держать без надобности выдвинутыми.

9. При ослаблении крепления соединений необходимо периодически подтягивать винты, шурупы, стяжки и т.п.

10. Для предотвращения повреждений мебели от механических воздействий нельзя использовать поверхность рабочих столов в качестве разделочных досок.

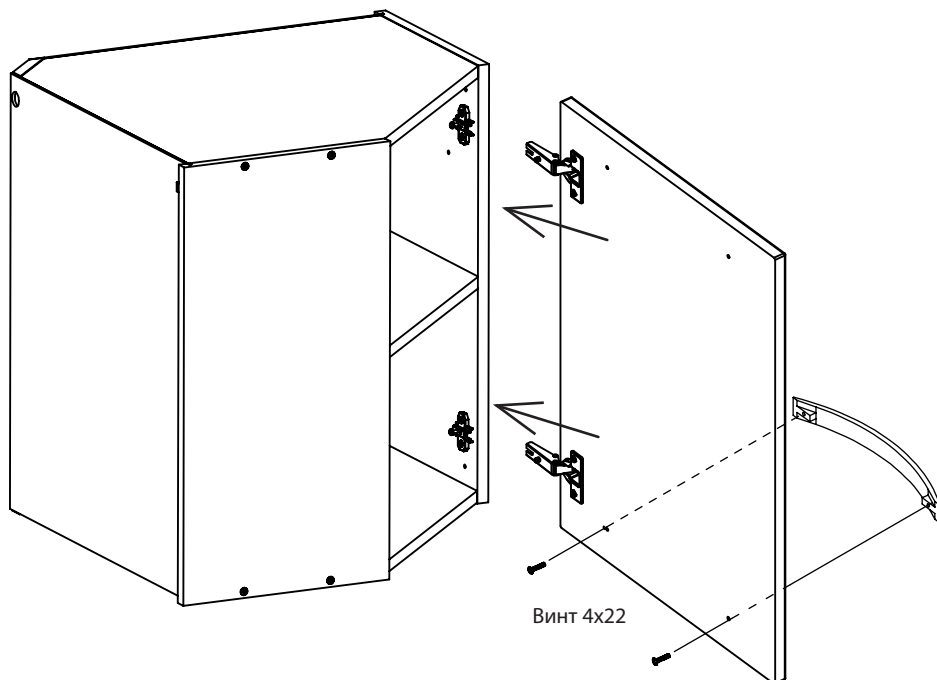
11. Поверхности изделий можно освежить, применяя специальные составы, которые имеются в магазинах. Не допускается применение соды, порошков и других материалов, не предназначенных для ухода за мебелью.

12. При использовании химических препаратов для чистки поверхностей мебельных изделий рекомендуем внимательно изучить инструкцию по их применению.

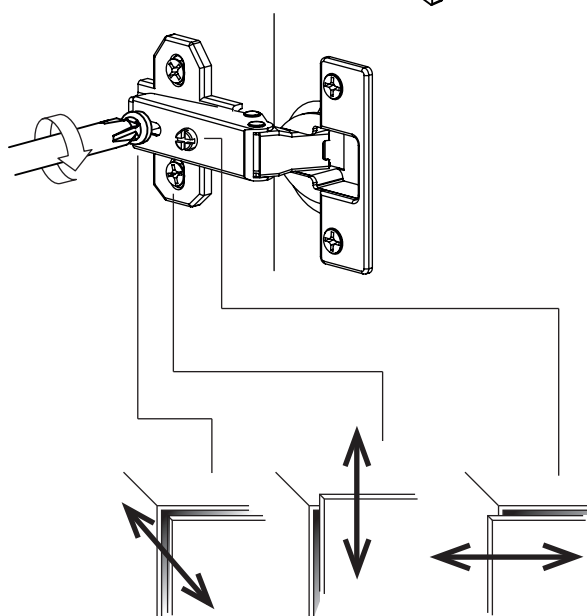
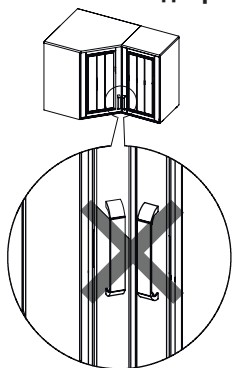
13. Помните, что сохранность и долговечность мебели зависит не только от её конструкции и качества материалов, но и от правильной эксплуатации и ухода за ней.

14. Мебель может быть использована только по своему назначению в соответствии с её функциональными характеристиками.








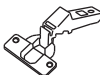




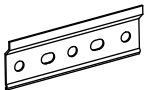
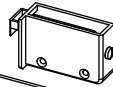
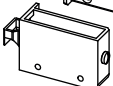



## 9 Установка и регулировка дверей. Установка ручки.



**Не рекомендованное  
расположение дверей!**



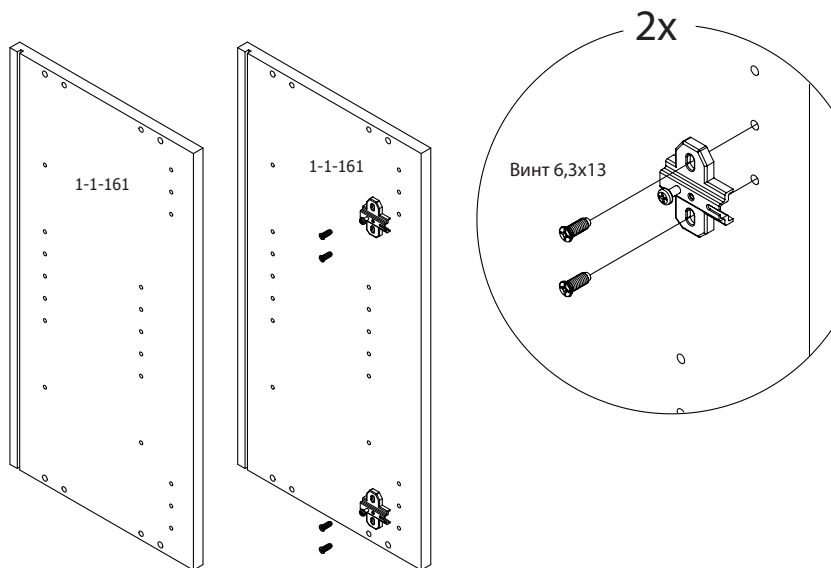
## Ведомость комплектации фурнитуры

Наименование	Количество		
	ПМ-161.11 ВУ45_60-(40)	ПМ-163.11 ВУ45_72-(40)	ПМ-169.11 ВУ45_96-(40)
Гвоздь 1.6x25 	22	24	24
Шуруп 4x30 	4	4	4
Дюбель-стяжка 	10	10	10
Шкант 8x35 	10	10	10
Полкодержатель DUPLO 	1	2	3
Ключ 	1	1	1
Винт стяжной L=27мм 	2	2	2
Петля четырехшарнирная 	2	2	2
Планка петли +2 винта 6.3x13 в комплекте 	2	2	2
Винт 6.3x13 	4	4	4
Заглушка самоклеящаяся (для дюбель-стяжки) 	10	10	10
Демфер самоклеящийся 	2	2	2
Шина подвесная СТ.162 	2	2	2
Подвес правый арт.1990441 (белый) 	1	1	1
Подвес левый арт.1990442 (белый) 	1	1	1
Стяжка эксцентриковая 	4	8	12
Дюбель DU Twister 	4	8	12
Дюбель-шуруп 6x60 универсальный 	4	4	4

## Последовательность сборки

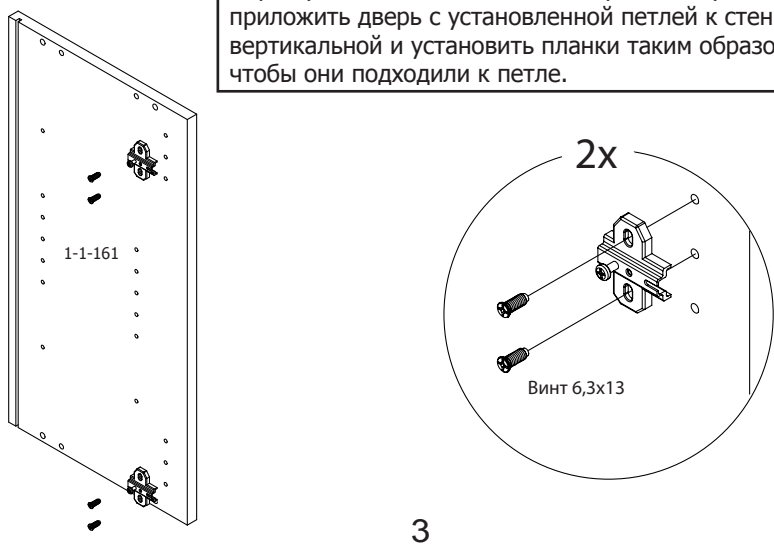
Сборка Каркасов шкафов одинакова. Показана сборка на примере Каркаса шкафа ПМ-161.11 с возможностью открытия двери на правую сторону.

### 1 Подготовка деталей к сборке.



Способ установки планок петель для дверей: 1ДРс\_60-40

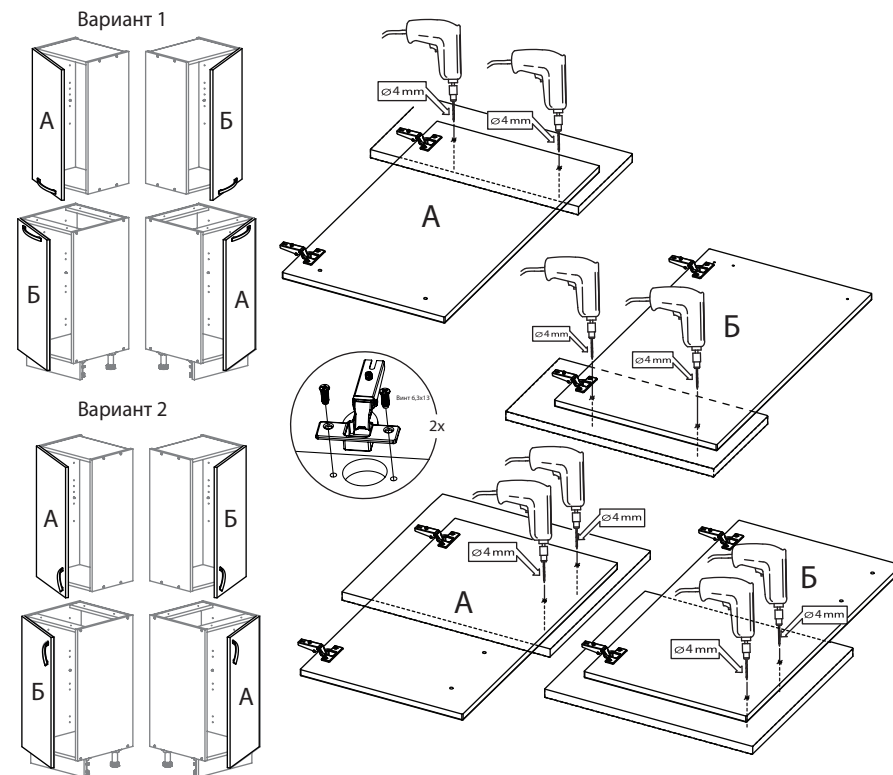
Перед установкой планок петель рекомендуется приложить дверь с установленной петлей к стенке вертикальной и установить планки таким образом, чтобы они подходили к петле.



3

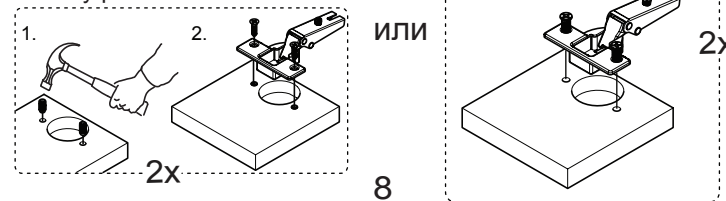
В большинстве моделей кухонь ДВЕРИ РАСПАШНЫЕ (ДР) являются универсальными. При этом перед установкой необходимо определить желаемое направление открывания двери и в зависимости от этого досверлить уже имеющиеся на ней глухие отверстия под ручку на твердой поверхности, во избежание вырывания передней пласти двери. Не универсальные ДВЕРИ РАСПАШНЫЕ (ДР) делятся на тип А и тип Б и имеют сквозные отверстия под ручки. При этом выбор типа двери определяется ее положением на каркасе модуля:

Обозначение типа двери в артикуле	1ДР(А)	1ДР(Б)
Положение двери на каркасе модуля	Верхнее - левое	Верхнее - правое
	Нижнее - правое	Нижнее - левое



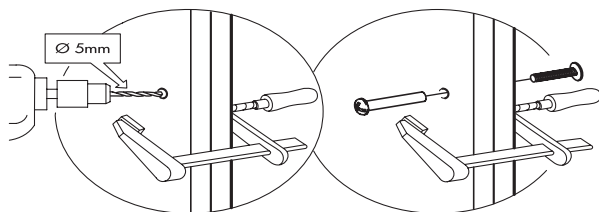
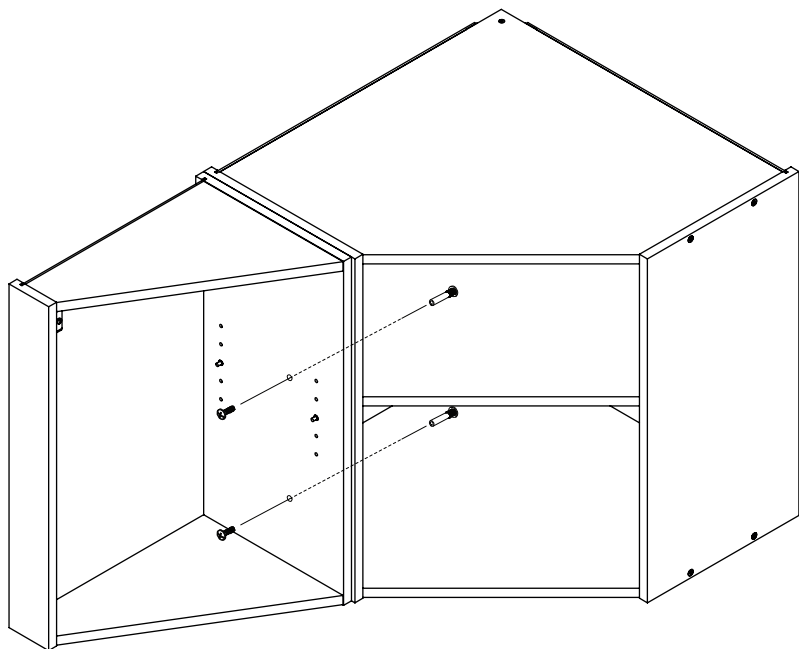
Уважаемый покупатель!

В приобретенной Вами мебели возможно изменение комплектации крепления петли четырехшарнирной, не влияющее на качество крепления, а именно: вместо крепления петли на два винта 6,3x13, могут быть использованы два шурупа 4x16 совместно с двумя распорными муфтами.



8

## 6 Соединение изделий.

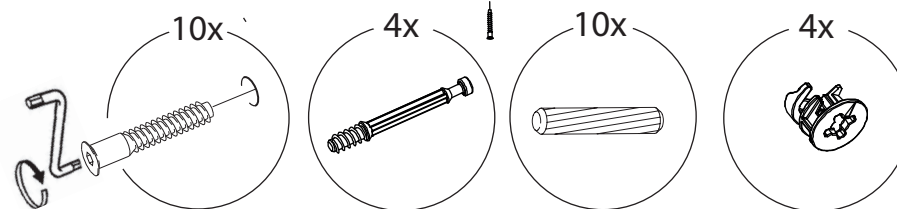
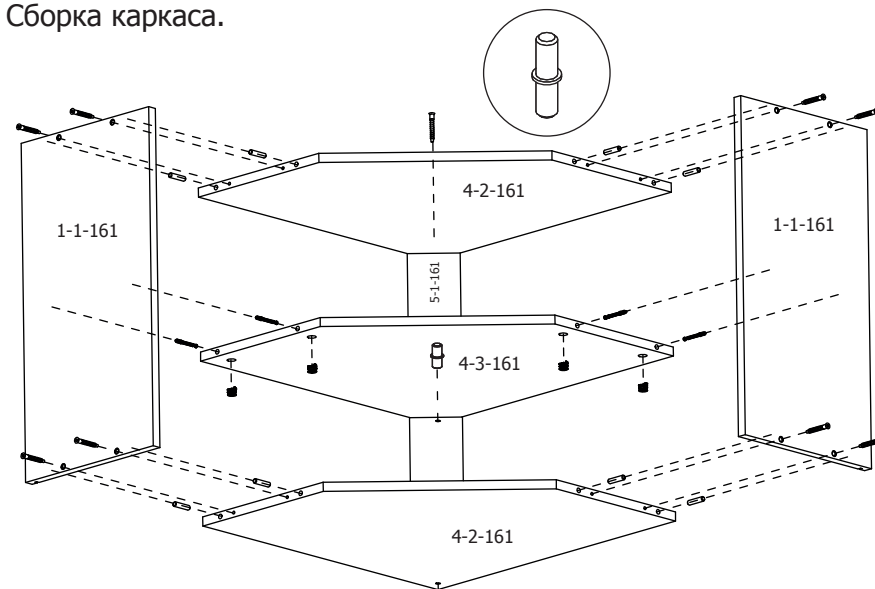


## 7 Сборка двери.

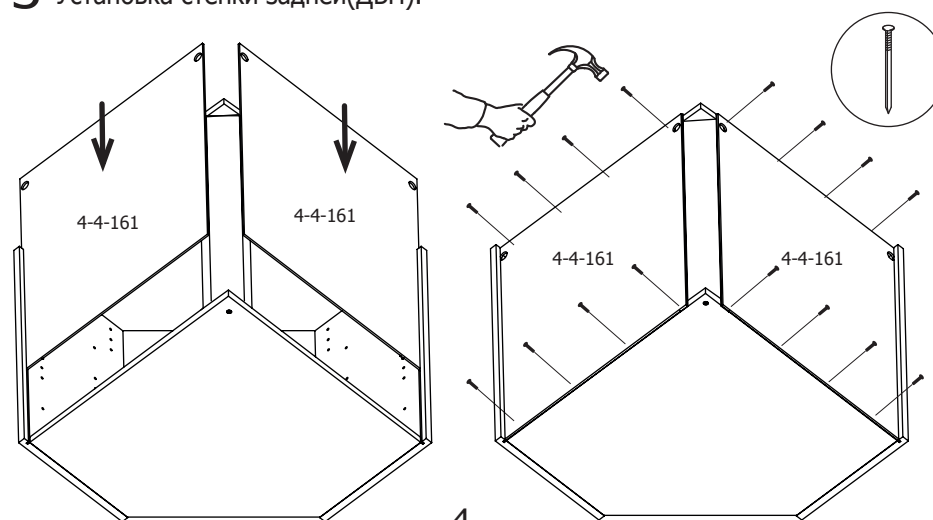
Выберите фасад соответствующий каркасу собираемого шкафа согласно таблице:

Каркас	Фасад	A(мм)
ВУ45_60-(40)	1ДР_60-40	400
	1ДРс_60-40	
ВУ45_72-(40)	1ДР_72-40	400
	1ДРс_72-40	
ВУ45_96-(40)	1ДР_96-40	400
	1ДРс_96-40	

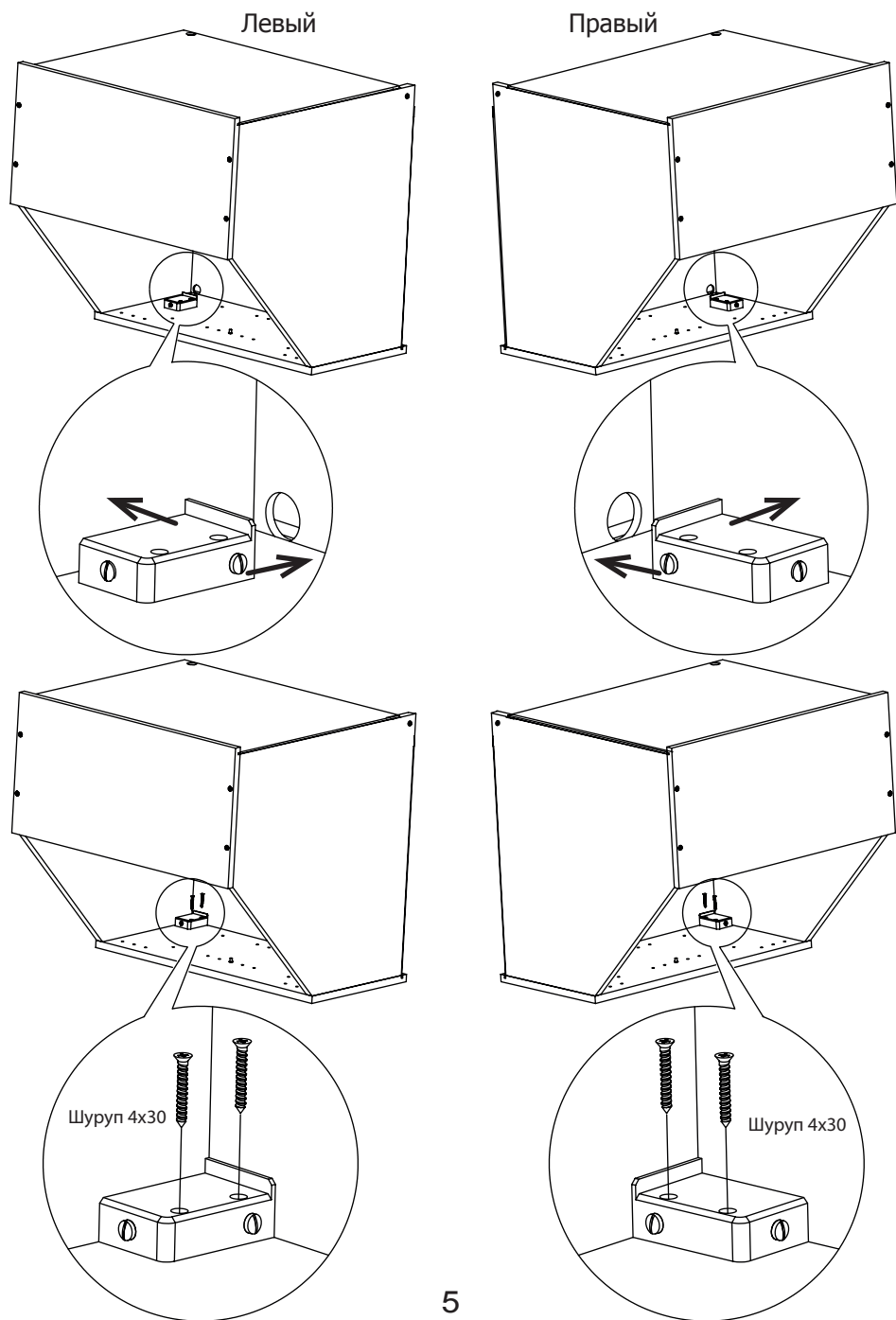
## 2 Сборка каркаса.



## 3 Установка стенки задней(ДВП).



#### 4 Установка навесов.



#### 5 Монтаж шкафа и регулировка навесов.

ВНИМАНИЕ! Выбирайте шурупы и крепление, которые подходят к материалу ваших стен и обладают достаточной несущей способностью. В случае каких-либо сомнений обратитесь в местный специализированный магазин.

