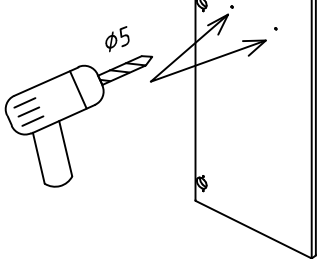
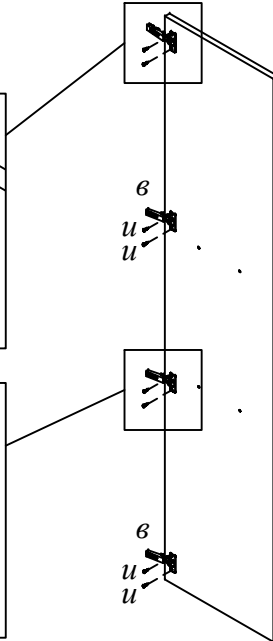
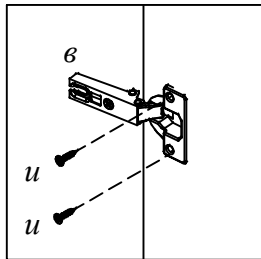
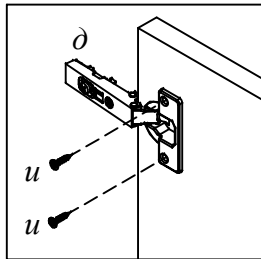


Этап 1

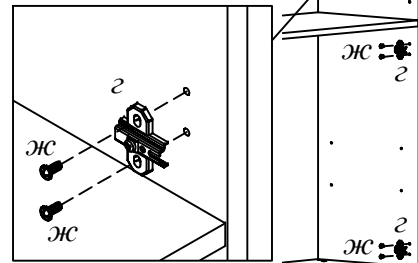
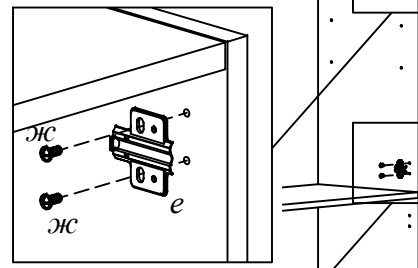
Необходимо досверлить отверстия для крепления ручки, в зависимости от расположения двери (левое/правое)



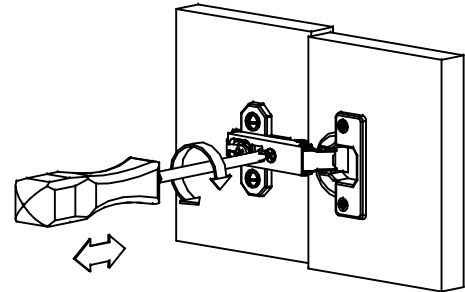
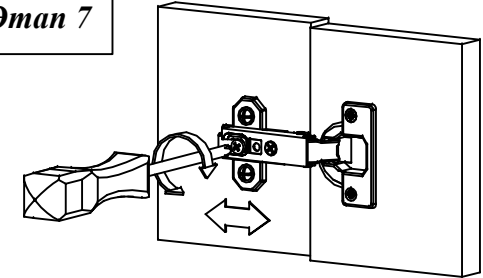
Этап 2



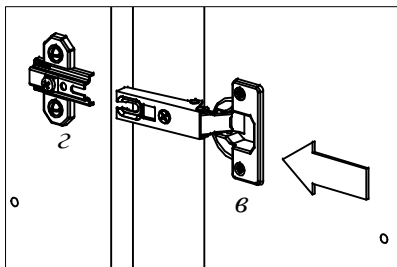
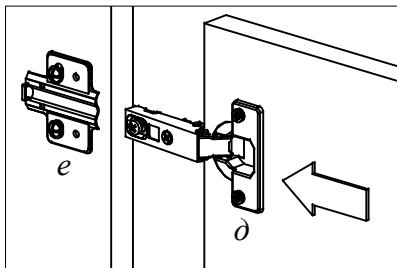
Этап 3



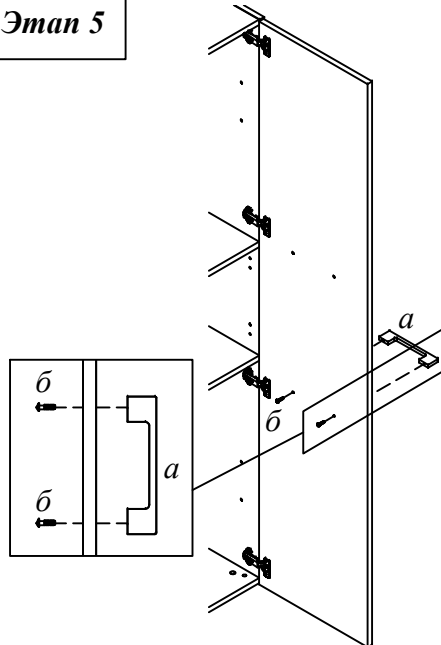
Этап 7



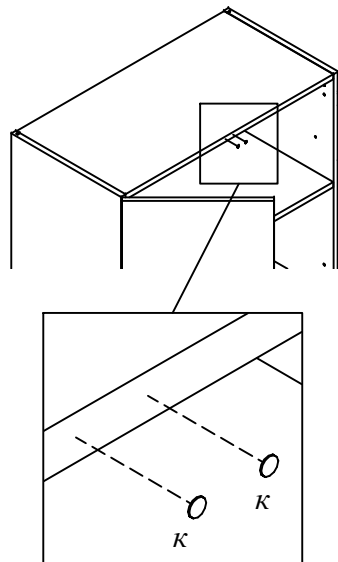
Этап 4



Этап 5



Этап 6



Этап 8

