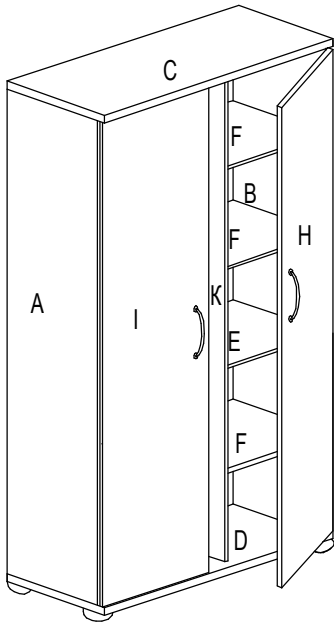


Настоящая инструкция определяет комплект поставки и порядок сборки шкафа для одежды G5S05.

При получении гардероба необходимо полностью проверить комплектность получаемых деталей и фурнитуры. Сборку необходимо начинать с ознакомления со схемой сборки, в которой указан состав деталей и фурнитуры.



1. С помощью отвертки вкрутить в отверстия $\varnothing 5$ мм венцев С и D винты эксцентрикивые поз. 3 (рис.1).

2. В отверстия $\varnothing 8$ мм венцев С и D вставить шканты поз. 4 (рис.1).

3. В отверстия $\varnothing 10$ мм венца нижнего D вставить ножки шкафа поз.5 предварительно отсоединив заглушки (рис. 1).

4. Шурупами UW 3x12 поз.21 прикрепить уголок задвижки поз. 19 (рис. 1).

5. К стенке горизонтальной С прикрепить вешалку поз.22 шурупами US 3.5x16 поз.13.

6. Положить доковую стенку В шкафа на стол проклеенной стороной к себе. С помощью отвертки вкрутить в отверстия $\varnothing 5$ мм, расположенные на расстоянии 705.5мм от левого края, винты эксцентрикивые поз.3, аналогично поступить со стенкой перегородкой К. Расстояние 705.5 мм отмерить от правого края перегородки (рис.2).

По рисунку 7:
7. К доковым стенкам шурупами EK6,3x13 поз. 12 прикрепить направляющие петель поз. 10.

8. На горизонтальную стенку D установить доковую стенку А, доковую стенку В.

9. Установить полку Е и стенку-перегородку К, одеть горизонтальную стенку С.

10. С помощью эксцентриков (поз.1) и ключа стянуть стенки горизонтальные С и D, доковые стенки и полку Е между собой (рис. 3).

11. Проверить диагональ и прикрепить гвоздями заднюю стенку G, соединив две половинки планкой (поз. 7) (шаг между гвоздями 100-200мм).

12. К дверям прикрепить:
а) петли поз.11 шурупами US 3,5x16 поз.13 (рис.4).

б) ручки поз.14 винтами M4x22 (поз.15).

в) к двери I - задвижки поз.20 шурупами US 3x20 поз.18 (рис. 6).

г) к двери H - замок: в отверстие $\varnothing 20$ с наружной стороны установить кольцо, затем с внутренней стороны - замок и укрепить его шурупами US3x20 поз. 18.

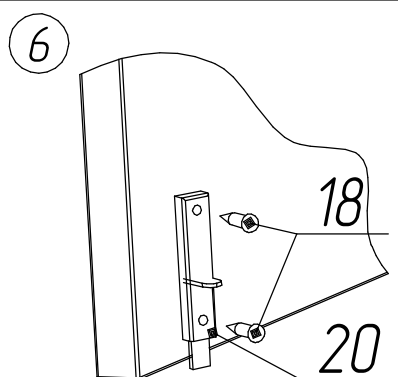
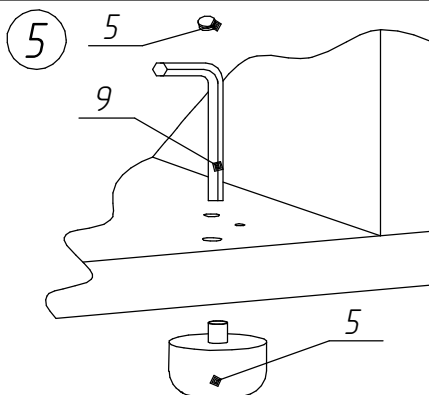
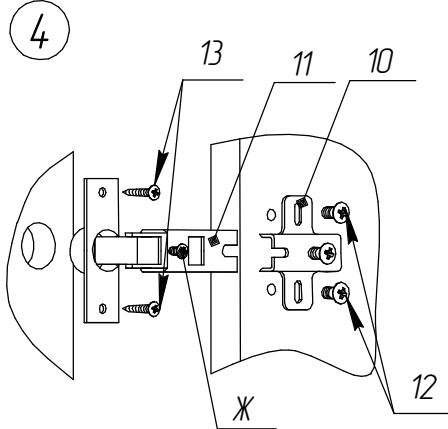
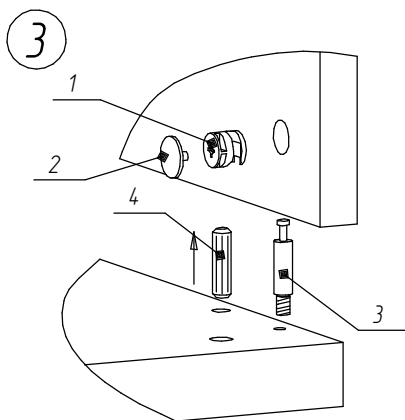
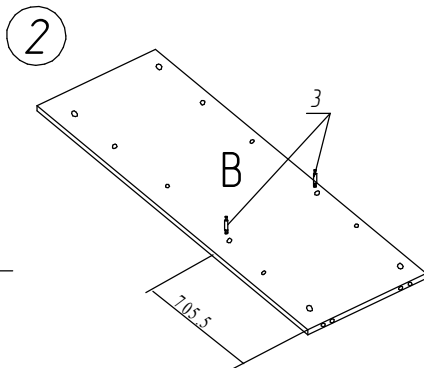
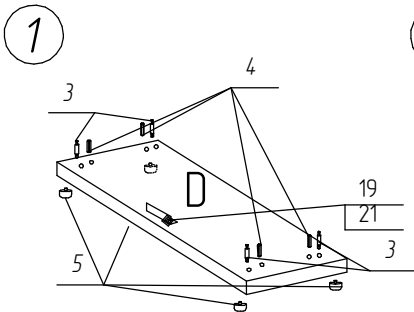
13. Навесить двери на корпус шкафа, зафиксировать их положение винтами.

14. В случае перекаса шкафа из-за неровности пола ключом (поз.9) отрегулировать ножки шкафа (рис.5).

15. Отрегулировать зазоры дверей винтами Ж по вертикали и горизонтали (рис.4).

16. Установить полки.

17. Эксцентрики закрыть заглушками (поз. 2).



Комплект поставки

Обоз.	Наименование детали	G5S05
A	Стенка боковая	1763x344x18 - 1 шт
B	Стенка боковая	1763x344x18 - 1 шт
C	Венец верхний	800x370x28 - 1 шт
D	Венец нижний	800x370x28 - 1 шт
E	Перегородка	190x325x18 - 1 шт
F	Полка	188x325x18 - 3 шт
G	Стенка задняя	1787x391x3 - 2 шт
H	Дверь	1758x395x18 - 1 шт
I	Дверь	1758x395x18 - 1 шт
K	Стенка-перегородка	1763x325x18 - 1 шт
1	Эксцентрик	12
2	Заглушка эксцентрика	12
3	Винт эксц. EURO	12
4	Шкант мебельный 8x30	12
5	Ножка шкафа с заглушкой	4
6	Гвозди	25
7	Планка соединительная	L=1761
8	Кронштейн для полок	12
9	Ключ шестигранный	1
10	Направляющая петли	6
11	Петля мебельная	6
12	Шуруп ЕК 6,3x13	12
13	Шуруп US 3.5x16	16
14	Ручка мебельная	2
15	Винт М 4x22	4
16	Замок SISO	1
17	Ключ к замку SISO	2
18	Шуруп US 3x20	8
19	Уголок замка	4
20	Задвижка мебельная	2
21	Шуруп UW 3x12	8
22	Вешалка выдвигающая	1
23	Инструкция по сборке	1

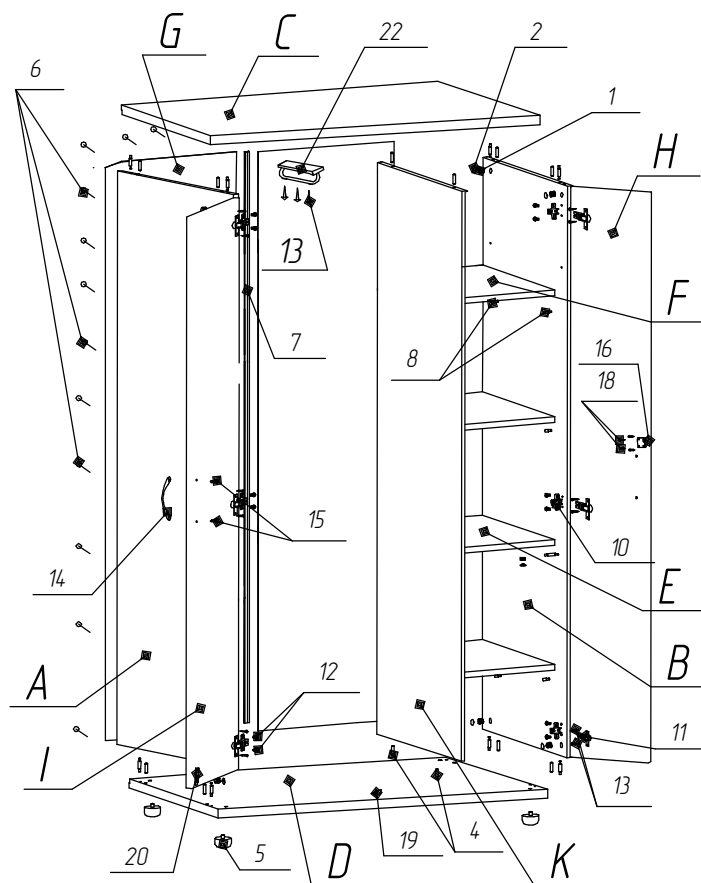
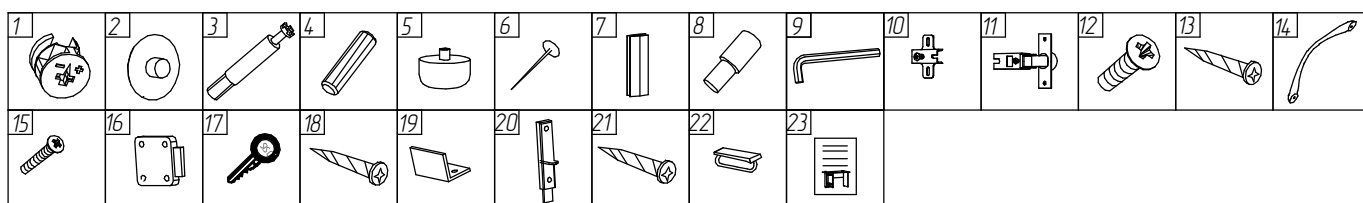


Рисунок 7



**Гарантийный срок 18 месяцев со дня приобретения мебели.
Срок эксплуатации 3 года**

Порядок предъявления претензий.

1. В период гарантийного срока изготовитель устраняет дефекты производственного характера.
2. За механические повреждения, возникшие при транспортировании и хранении, изготовитель ответственности не несет.
3. Претензии по качеству и комплектности должны направляться покупателем в адрес изготовителя с обязательным приложением копии товарного чека и отметкой в гарантийном талоне о дате продажи.

Изготовитель: ИП «Ярочин Стиль» ООО

225003, Беларусь, Брестская область, Брестский район, М1, 25-ый км, 4.
тел. +375-162-973-030, ф. +375-162-973-033, E-mail: bels@bels.ru