

Шкаф трехсекционный с гардеробом Z-33-01, Z-33-02

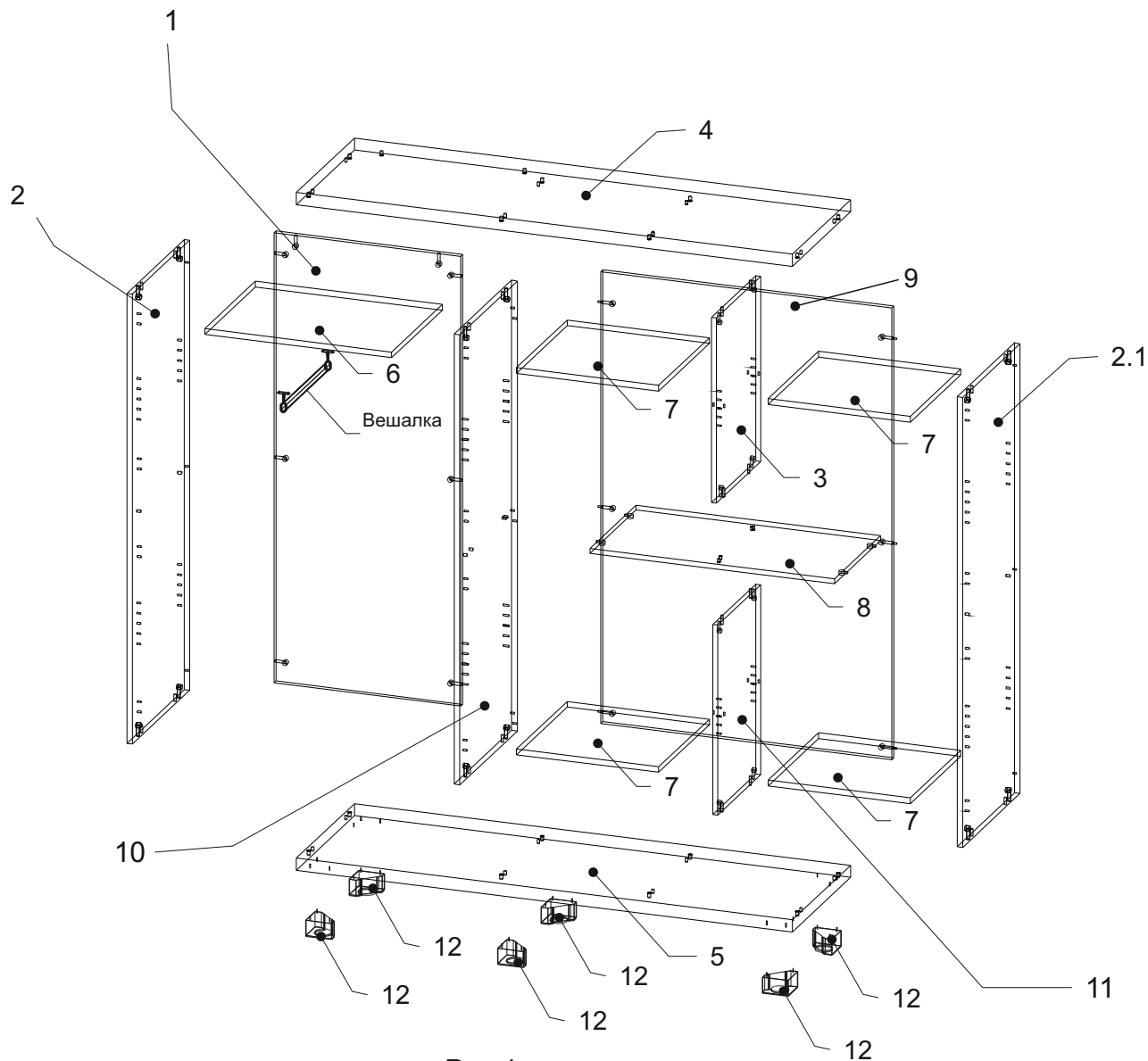


Рис.1

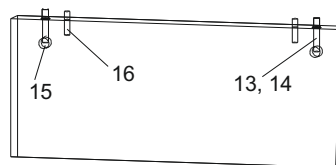


Рис.2

Детали

Поз.	Наименование	Размер	Кол-во
1	Задняя стенка 1	1412x585x18	1
2	Бок левый шкафа	1412x494x18	1
2.1	Бок правый шкафа	1412x494x18	1
3	Перегородка 3	688x452x18	1
4	Верх	1556x500x38	1
5	Низ	1556x500x38	1
6	Полка 1	584x440x18	1
7	Полка 3	444x436x18	4
8	Горизонталь 3	909x470x18	1
9	Задняя стенка 3	1412x909x18	1
10	Перегородка 3 л/пр	1412x494x18	1
11	Перегородка 4	706x439x18	1

ВНИМАНИЕ!!! В шкафу используются стеклянные двери. При работе со стеклом не использовать шуруповерт. Чрезмерное усилие при затяжке винтов может привести к повреждению стекла.

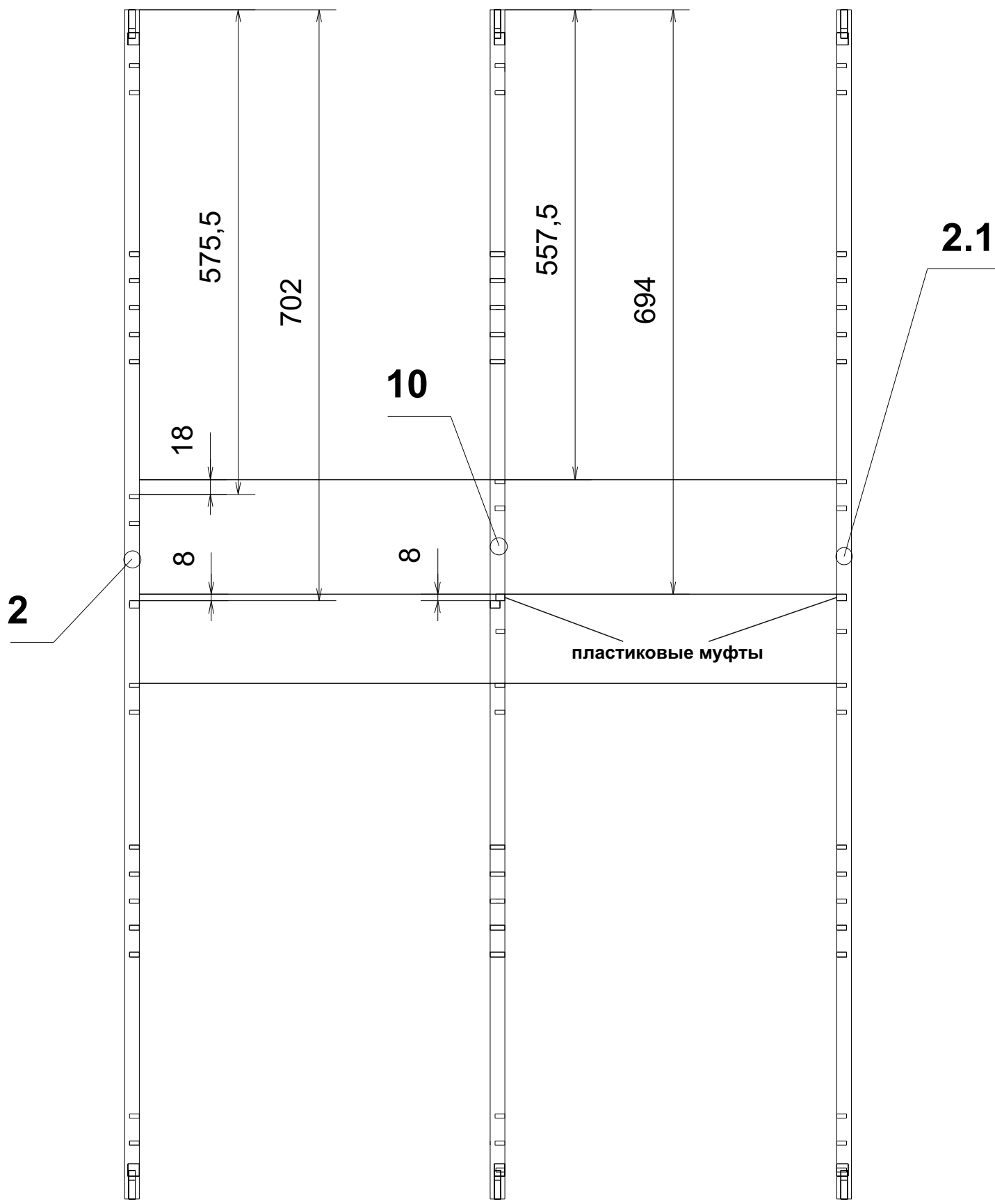


Рис. 3

Фурнитура

Поз.	Наименование	Кол-во	Эскиз
12	Опора	6	
13	Дюбель-саморез	12	
14	Дюбель под мет.муфту	22	
15	Эксцентрик	34	
16	Шкант 8x30	20	
17	Заглушка на растекс	34	
18	Дюбель короткий	4	
19	Муфта пластиковая	4	
20	Полкодержатель с замком	4	
21	Полкодержатель	20	
22	Саморез 4,2x32	18	
23	Заглушка \varnothing 5	104	
24	Ответная планка	1	
25	Заглушка \varnothing 8	4	
26	Штанга	1	
27	Штангодержатель закр.	2	
28	Шуруп 3,5x16	6	

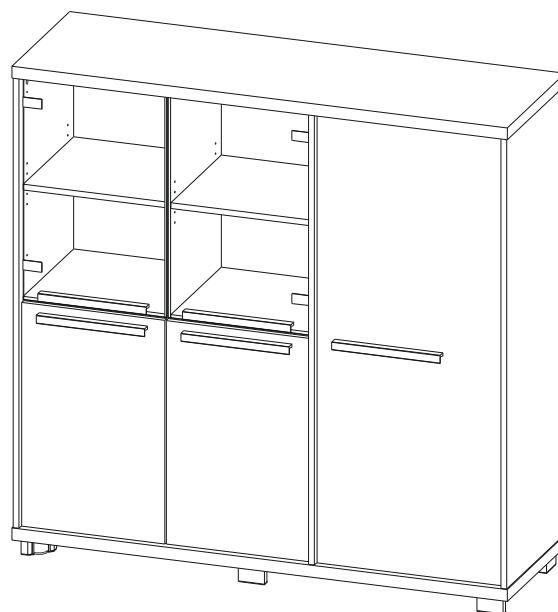


Рис.4

На данной схеме изображена схема сборки шкафа со стеклянными дверьми справа. Сборка зеркального шкафа (рис.4) осуществляется по данной схеме в идентичном порядке, при этом:

1. детали 1, 9 заменяются местами между собой.
2. деталь 5 поворачивается на 180 град.
3. детали 6 и 7, 8 меняются между собой местами.

Порядок сборки:

1. В детали 1,2,2.1,3,9,10,11 вставить эксцентрики 15 стрелками к торцевым отверстиям и в торцевые отверстия на деталях 2,2.1,3,10,11 шканты 16 согласно рис.2.
2. В предустановленные металлические муфты на деталях 4,5,8 вкрутить дюбель 14 по часовой стрелке до упора. В детали 2,2.1 вкрутить (по 3шт.) дюбели-саморезы 13 в отверстия диаметром 5, расположенные с задней стороны детали 2,2.1 (3 отверстия с краю вдоль длинной стороны). А в деталь 10 аналогично деталям 2,2.1 с двух сторон.
3. В деталь 2.1 и в деталь 10 (со стороны секции со стеклянными дверьми см. рис.3) в центральные отверстия диаметром 8 вбить по 2 пластиковые муфты 19 и вкрутить в них короткие дюбели 18.
4. В горизонталь 8 вбить полкодержатель с замком 20 таким образом чтобы скошенная сторона была направлена наружу детали (скошенная сторона была в одной плоскости с торцом детали).
5. Соединить детали 1, 2,2.1,9,10 и затянуть эксцентрики 15 по часовой стрелке до упора.
6. Скрепленные детали (см. пункт 5) соединить с деталью 5. Затянуть эксцентрики по часовой стрелке до упора. Соединить деталь 11 с деталью 5. Установить деталь 8 в центральную часть шкафа на дюбеля 18 и закрыть замки на крепежах 20 отверткой по часовой стрелке. Соединить деталь 3 с деталью 8. Соединить деталь 4 с деталями 1,2,3,9,10. Затянуть эксцентрики по часовой стрелке до упора.
7. К детали 5 прикрутить опоры 12 саморезами 22 (для этого на нижней стороне детали 5 есть 18 сверлений диаметром 2,5мм).
8. Установить полки 6 и 7 на необходимую высоту на полкодержатель 21. В свободные отверстия вставить заглушки 23. Установить заглушки 17 на эксцентрик 15. На детали 2,10 в 2 свободных отверстия диаметром 8 вставить заглушки 25.
9. К полке 6 снизу прикрепить вешалку (состоит из штанги 26, штангодержатель 27) шурупами 28. В случае установки вешалки на деталь 4 без полки 6 прикрепить ответную планку 24 шурупами 28. Ответная планка служит упором для двери.

Схемы установки и регулировки дверных петель в упаковке с дверьми.