

Уважаемые покупатели!

Для удобства транспортировки, мебель поставляется в разобранном виде с учетом на то, что сборку Вы будете производить сами. Стоимость сборки в стоимость изделия не включена. При покупке необходимо убедиться в наличии всех деталей согласно прилагаемого паспорта и отсутствия дефектов на них. После сборки, претензии по количеству и качеству сборочных единиц не принимаются. Предприятие – изготовитель не несет ответственности за дефекты, возникшие в процессе сборки и эксплуатации, вследствие несоблюдения настоящей инструкции или применения изделия не по назначению.

Примечание. Предприятие оставляет за собой право вносить изменения в конструктивные элементы мебели и заменять фурнитуру, не ухудшая качество изделия.

Рекомендации по сборке

Перед началом сборки и дальнейшей эксплуатации внимательно ознакомьтесь с настоящим руководством и следуйте его рекомендациям.

Изделие следует собирать вдвоем на ровной поверхности, соблюдая последовательность согласно представленной схеме.

Правила пользования и эксплуатации изделия

Уважаемые покупатели. Срок эксплуатации мебели напрямую зависит от Вашего бережного отношения к ней.

-Избегайте прямого попадания воды на изделия во избежание разбухания поверхностей. В случае попадания воды, следует немедленно вытереть поверхность насухо мягкой тканью.

-Не храните мебель в сырых непрветриваемых помещениях и не устанавливайте вплотную к отопительным приборам.

-Не ставьте под прямые солнечные лучи, т.к. под их воздействием изменяется цвет лицевых поверхностей изделия.

- Аккуратно передвигайте с места на место изделие, чтобы не повредить опоры в процессе передвижения.

- Не ставьте на поверхность раскаленные предметы.

-Не допускайте попадания на поверхность веществ, таких как растворители, бензин, обезжиривающие средства и т.п.

-При чистке, во избежание повреждения поверхностей, не используйте щетки, жесткие ткани, зернистые порошки. Для ухода за мебелью используйте специальные средства, предназначенные для мебели.

- В шкафу для платья и белья, рекомендуем, вещи вплотную к петлям не располагать.

-Периодически, в случае ослабления резьбовых соединений, необходимо их подтянуть.

Помните! Несоблюдение каких-либо из вышеуказанных условий, повлекшие возникновение недостатков мебели, является основанием утраты права на гарантийное обслуживание.

Транспортирование и хранение

-Транспортирование рекомендуется всеми видами транспортов крытых транспортных средствах, а также в контейнерах.

- Мебель должна храниться в крытых помещениях при температуре не ниже +2С и относительной влажности воздуха 45% - 70%.

Гарантийные обязательства

Изготовитель гарантирует соответствие изделий мебели требованиям ГОСТ 16371 при соблюдении условий транспортирования, хранения, сборки (мебели, поставляемой в разобранном виде), эксплуатации и рекомендаций по уходу за мебелью.

Срок службы изделия – 7 лет, срок гарантии – 24 месяца со дня приобретения при предъявлении: маркировочных ярлыков; инструкции по сборке и эксплуатации; документов, подтверждающих факт покупки. Гарантия предоставляется при отсутствии механических повреждений, возникших при самостоятельной транспортировке, установке и сборке; эксплуатации; загрязнений; следов самостоятельного ремонта.

На изделия, подвергнутые модификации не на предприятии-изготовителе, гарантия не распространяется.

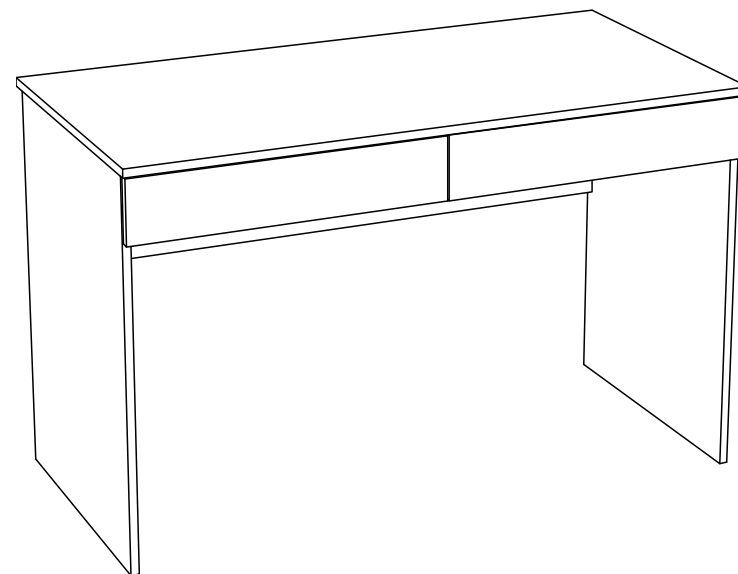
При обнаружении производственных дефектов ссылаетесь на номер заказа, приложите гарантийный талон и упаковочный ярлык.



ООО "ПАНОРАМА"
Россия, Удмуртская Республика
426039, г. Ижевск
ул.В.Шоссэ д.302 оф.202/1
Тел. 941-578
E-mail: info@comfortsmebel.ru



Инструкция по эксплуатации корпусной мебели ИЛИЯ М6 Стол письменный

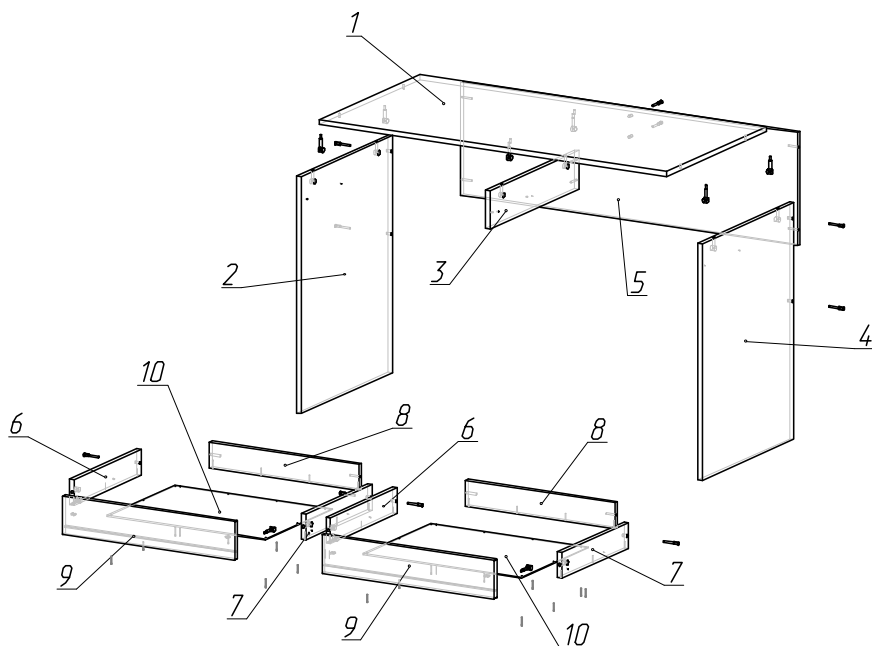


Габаритные размеры (мм): 1200x600x750

Вес: 29 кг

Сборку изделия произвести согласно данной инструкции.

Схема сборки



Фурнитура



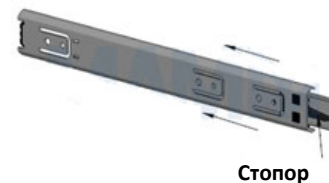
№	Состав изделия	Размер	Кол-во
1	Столешница	1200x600x16	1
2	Боковина левая	734x550x16	1
3	Перегородка	533x120x16	1
4	Боковина правая	734x550x16	1
5	Ребро жесткости	1164x350x16	1
6	Стенка ящика левая	400x80x16	2
7	Стенка ящика правая	400x80x16	2
8	Стенка ящика задняя	517x80x16	2
9	Фасад ящика	595x120x16	2
10	Дно ящика	546x405x3	2

	Перечень фурнитуры	Кол-во
A	Конфирмат 7x50	10 шт.
B	Ключ шестигранный	1 шт.
V	Стяжка эксцентриковая	10 шт.
G	Подпятник	4 шт.
D	Саморез 3,5x16	16 шт.
E	Направляющие шариковые 300мм	2 комп.
Ж	Заглушка самокл. D13	4 шт.
З	Саморез 3x16	28 шт.

Порядок сборки:

1. На боковины дет. № 2 и 4 установить подпятники (Г) с помощью саморезов 3x16 (З), а так же соответствующие части шариковых направляющих (Ж) с помощью саморезов 3,5x16 (Д).
2. Между боковинами дет. № 2 и 4 установить ребро жесткости дет. № 5 при помощи конфирматов (А).
3. Закрепить столешницу дет. № 1 к боковинам дет. № 2 и 4 стяжками эксцентриковыми (В). К столешнице дет. № 1 и ребру жесткости дет. № 5 прикрепить перегородку дет. № 3 с помощью стяжек эксцентриковых (В) и конфирматов (А).
4. Сборка и установка ящиков: стенки ящиков дет. № 6, 7, 8 стянуть с помощью конфирматов (А), к собранной конструкции притянуть фасад № 9 при помощи эксцентриковых стяжек (В), обратите внимание на то, что фасады универсальные, см. схему установки фасадов. Дно дет. № 10 вставить в паз детали № 9 и закрепить при помощи саморезов 3x16 (З). На дет. № 6 и 7 установить вторую часть направляющей (Е) саморезами 3,5x16 (Д). Соединить направляющие на ящике с установленными ранее на боковинах дет. № 2 и 4.
5. Установить заглушки (Ж).

Схема установки направляющей



Перед установкой направляющие разъединить. Для этого стопор правой направляющей следует поднять вверх, левой - опустить вниз.
При монтаже соединить их, вставив друг в друга, произойдет щелчок.

Схема установки эксцентриковой стяжки

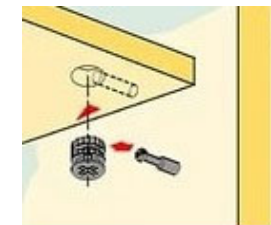


Схема установки фасадов

