

**Схема сборки**  
**Столы рабочие 2-х местные**  
**XWST 2470, XWST 2870, XWST 3270**



**Габариты:**

XWST 2470 2406x700x750 мм

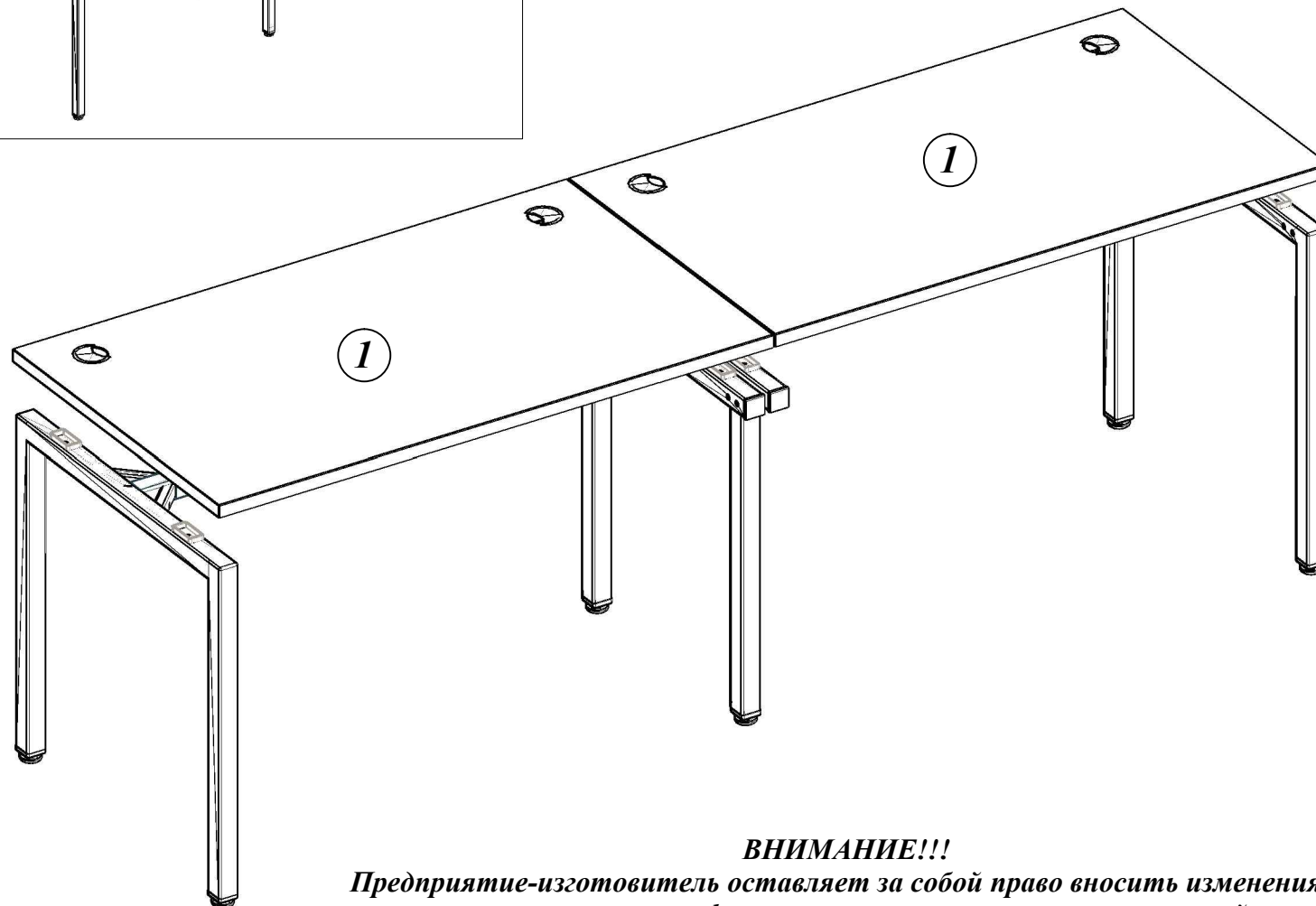
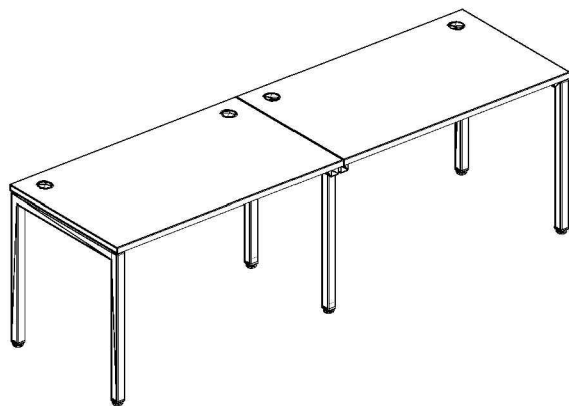
XWST 2870 2806x700x750 мм

XWST 3270 3206x700x750 мм

**Комплектация деталей:**

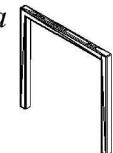

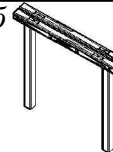

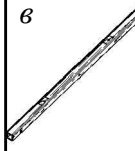

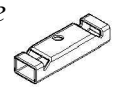
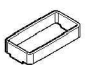

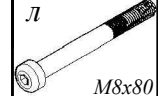

1. Столешница 2шт

**Комплектация фурнитуры:**



**ВНИМАНИЕ!!!**

*Предприятие-изготовитель оставляет за собой право вносить изменения в конструкцию и применять фурнитуру, отличающуюся от указанной в схеме сборки, но не ведущие к ухудшению качества и кардинальному изменению внешнего вида изделия.*

а		2 шт.	е		12 шт.
б		1 шт.	жс	 M6x25	12 шт.
в		2 шт.	и		1 шт.
г		8 шт.	к		12 шт.
д		6 шт.	л	 M8x80	8 шт.
			м		4 шт.