

Схема сборки
Столы рабочие 4-х местных
XWST 2414, XWST 2814, XWST 3214



Габариты:

XWST 2414 2406x1406x750 мм

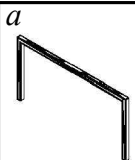






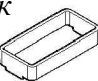



XWST 2814 2806x1406x750 мм

XWST 3214 3206x1406x750 мм

Комплектация деталей:

1. Столешница 4шт

Комплектация фурнитуры:

<i>а</i>		2 шт.	<i>е</i>		24 шт.
<i>б</i>		1 шт.	<i>ж</i>		24 шт.
<i>в</i>		4 шт.	<i>и</i>		1 шт.
<i>г</i>		16 шт.	<i>к</i>		24 шт.
<i>д</i>		6 шт.	<i>л</i>		16 шт.
			<i>м</i>		4 шт.

ВНИМАНИЕ!!!

Предприятие-изготовитель оставляет за собой право вносить изменения в конструкцию и применять фурнитуру, отличающуюся от указанной в схеме сборки, но не ведущие к ухудшению качества и кардинальному изменению внешнего вида изделия.

