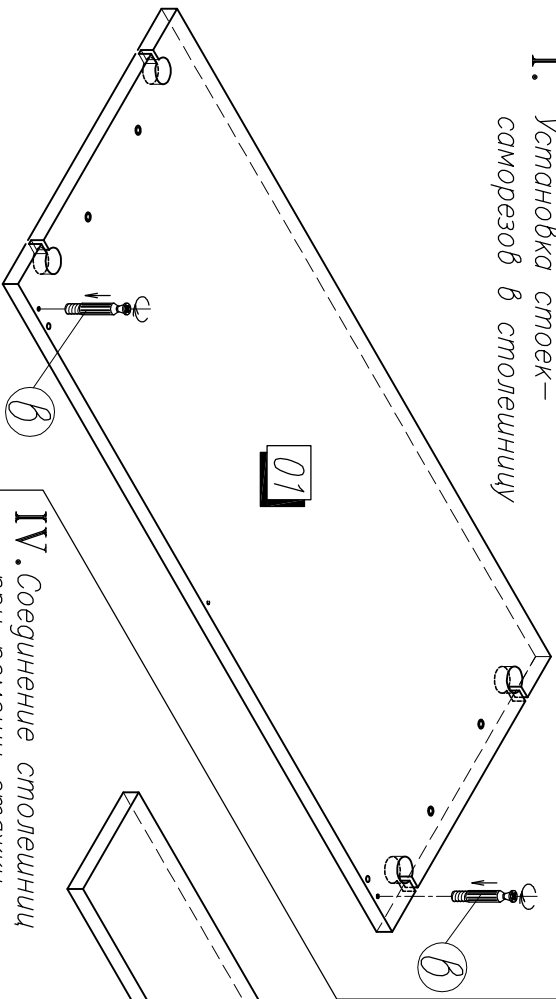


НА ТУМБУ СТОЛА ДЛЯ ПЕРЕГОВОРОВ СЕКЦИИ ПРОМЕЖУТОЧНОЙ

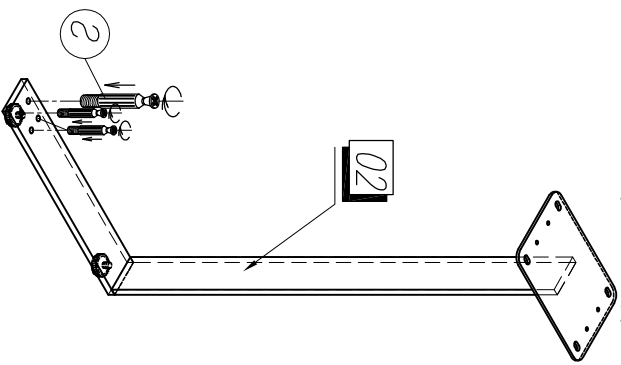
Внимательно изучите инструкцию и следуйте ее указаниям при сборке.

Подготовительные операции

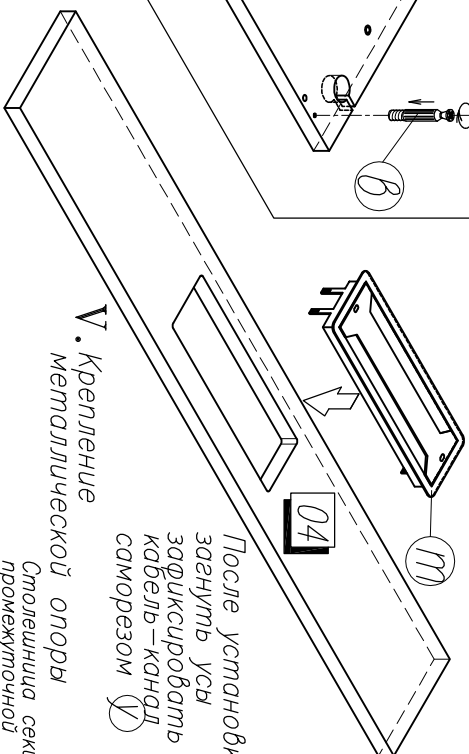
I. Установка стоек – саморезов в столешницу



II. Установка стоек – винтов в металлическую опору

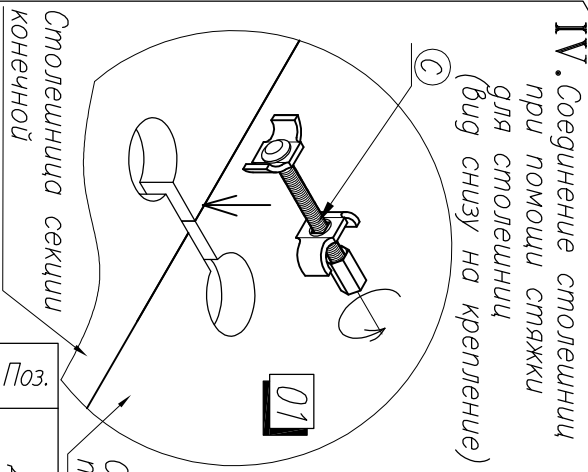


III. Установка кабель –канала в тумбу 04

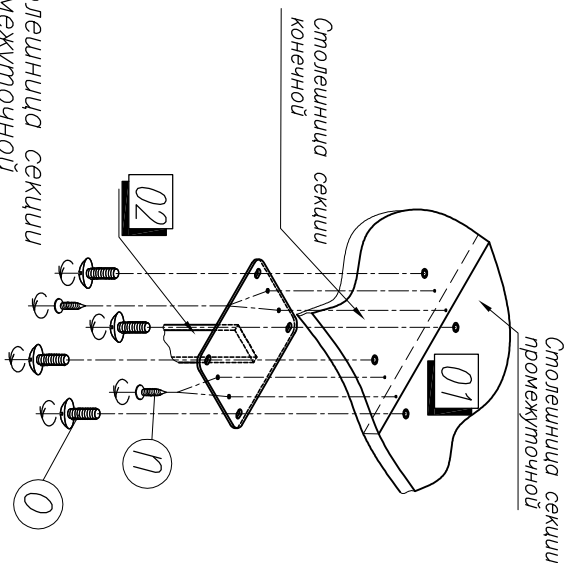


После установки, загнуть усы зафиксировать кабель –канал саморезом 04

IV. Соединение столешниц при помощи стяжки (вид снизу на крепление)



V. Крепление металлической опоры



Поз.	Детали узла	Кол.	Артикул
01	Столешница	2	405,406,407
02	Опора металлическая	2	702
03	Тумба опорная промеж.	1	215,216,217
04	Вставка	1	435,436,437

В связи с постоянным совершенствованием продукции на предприятии конструктивное исполнение отдельных элементов мебели может отличаться от приведенных в настоящей инструкции.

Поз.	Рисунок	Наименование	Кол.
		Фурнитура	
		Наменованне фурнитуры	
ФУРНИТУРА ВХОДЯЩАЯ В КОМПЛЕКТ ТУМБЫ ОПОРНОЙ арт.205, арт.206, арт.207, арт.215, арт.216, арт.217			
01		Экцентрик	14
02		Стойка –саморез	6
03		Стойка –винт	8
04		Заглушка	14
ФУРНИТУРА ВХОДЯЩАЯ В КОМПЛЕКТ ОПОРЫ МЕТАЛЛИЧЕСКОЙ арт.702			
01		Винт М6х16	8
02		Саморез 4х19	8
03		Ключ шестигранный	1
ФУРНИТУРА ВХОДЯЩАЯ В КОМПЛЕКТ СТОЛЕШНИЦ арт.405, арт.406, арт.407			
01		Стойка для столешницы, Магсорол	4
ЗАГЛУШКА КАБЕЛЬ–КАНАЛА арт.441			
01		Кабель –канал	1
02		Саморез 4х16	4

VI. Установка и крепление столешницы и опор металлических с тумбой опорной

