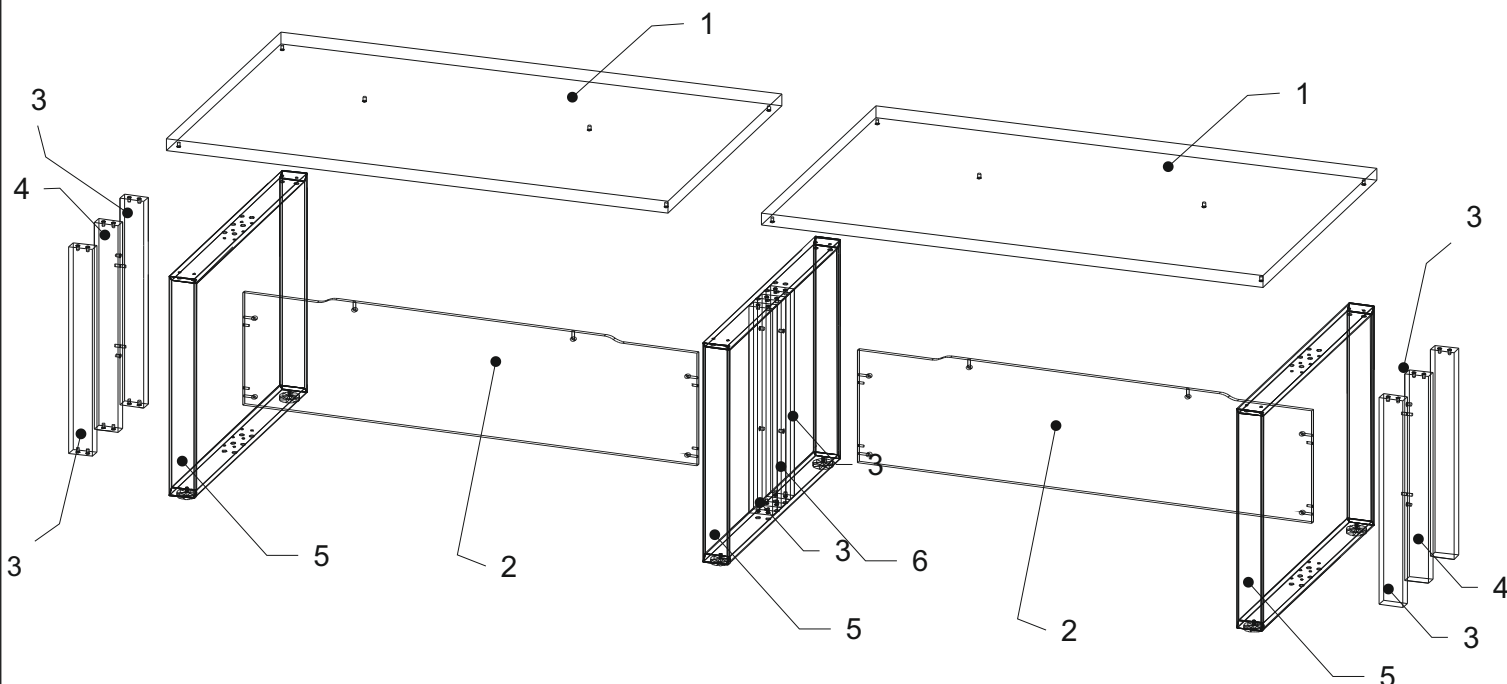


Стол переговоров Z-103, Z-104



Фурнитура

Поз.	Наименование	Кол-во	Эскиз
6	Опора	6	
7	Винт 6x10	44	
8	Дюбель М6	12	
9	Эксцентрик Minifix 23	12	
10	Шкант 8x30	8	
11	Заглушка на растекс	12	

Детали

	Поз.	Наименование	Размер	Кол-во
Z-103/ Z-104	1	Столешница	1600/2200 x800x38	2
общие детали столов	2	Соединитель	478x1478x18	2
	3	Планка	660x76x38	6
	4	Планка с отверст.	660x76x38	2
	5	Опора 900x700	990x700x80	3
	6	Планка с отв. с 2 сторон	660x76x38	1

Порядок сборки:

1. Вкрутить фурнитуру 6 в нижний торец опоры стола 5.
2. Закрепить винтами 7 планки 3 и 4 с внутренней стороны опоры 5. Крепление планок 4 осуществляется по центру опоры 5 (по краям от планки 4 крепятся опоры 3) при этом торцевые сверления располагаются внутрь стола, таким образом чтобы сверления были смещены в вверх (см. рисунок). Таким способом осуществляется сборка боковых опор. В центральной опоре в центре крепиться планка 6 с двумя отверстиями.
3. Вкрутить дюбель М6 в металлические фурорки на планке 4,6 и на столешнице 1.
4. В деталь 2 вставить эксцентрики 9 стрелками к торцевым отверстиям. В торцевые сверления детали 2 вставить шканты 10 и соединить детали 2 с деталями 4,6, затянуть эксцентрики по часовой стрелке до упора.
5. Соединить детали 1 с деталями 5 винтами 7 через отверстия с внутренней стороны опор 5 и с деталями 2, затянуть эксцентрики по часовой стрелке до упора.