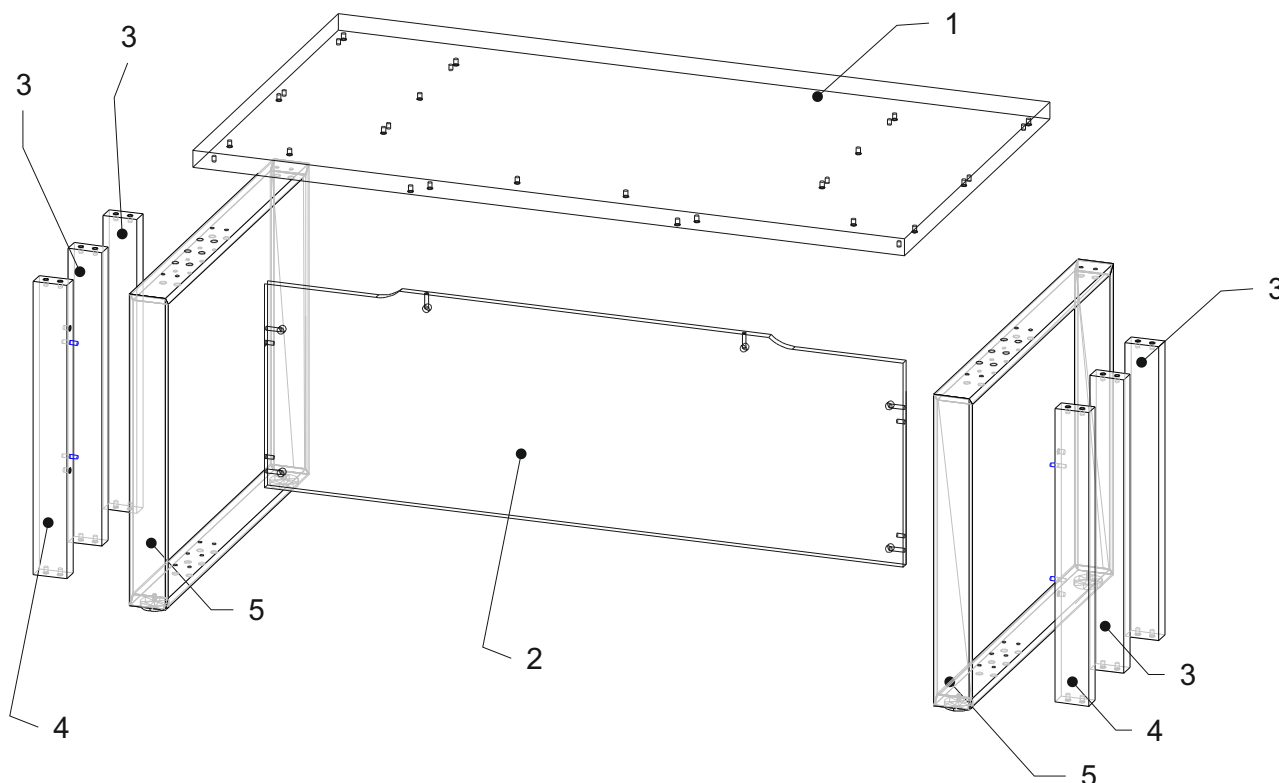


Стол руководителя Z-316, Z-318, Z-320, Z-322



Фурнитура

Поз.	Наименование	Кол-во	Эскиз
6	Опора	4	
7	Винт 6x10	30	
8	Дюбель М6	6	
9	Эксцентрик Minifix 23	6	
10	Шкант 8x30	4	
11	Заглушка на растекс	6	

Детали

Поз.	Наименование	Размер	Кол-во
Z-316/ Z-318/ Z-320/ Z-322	1 Столешница	1600/1800 /2000/2200 x900x38	1
Z-316/ Z-318/ Z-320/ Z-322	2 Соединитель	478x1432/ 1632/1832/ 2032x18	1
общие детали столов	3 Планка	660x76x38	4
	4 Планка с отверстием.	660x76x38	2
	5 Опора 900x700	990x700x80	2

Порядок сборки:

1. Вкрутить фурнитуру 6 в нижний торец опоры стола 5.
2. Закрепить винтами 7 планки 3 и 4 с внутренней стороны опоры 5. Крепление планок 4 осуществляется с краю от планок 3 к сверлениям расположенным ближе к краю опоры 5 (см. рис.) при этом торцевые сверления располагаются внутри стола, таким образом чтобы сверления были смещены в вверх (см. рисунок).
3. Закрутить дюбель М6 в металлические футорки монтированные в торцы по длинной стороне планки 4 и столешницы 1.
4. В деталь 2 вставить эксцентрики 9 стрелками к торцевым отверстиям. В торцевые сверления детали 2 расположенные с внутренней стороны торца вставить шканты 10 и соединить детали 2 и 4, затянуть эксцентрики по часовой стрелке до упора.
5. Соединить деталь 1 с деталями 5 винтами 7 через отверстия с внутренней стороны опор 5, затянуть эксцентрики на детали 2 по часовой стрелке до упора .