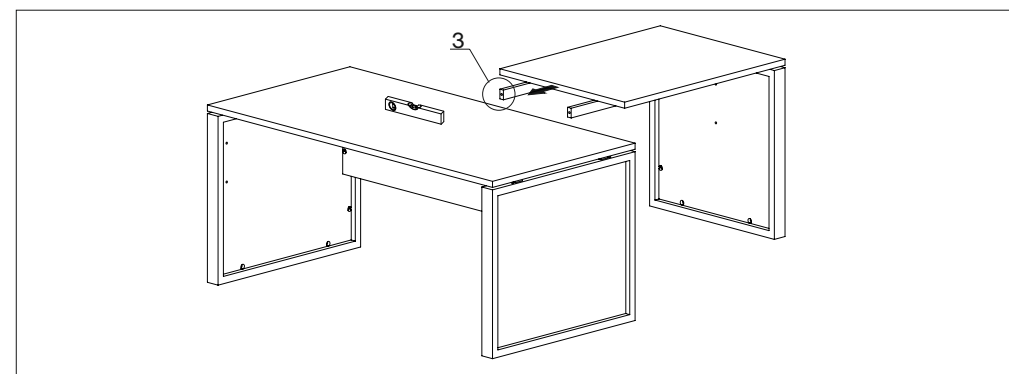
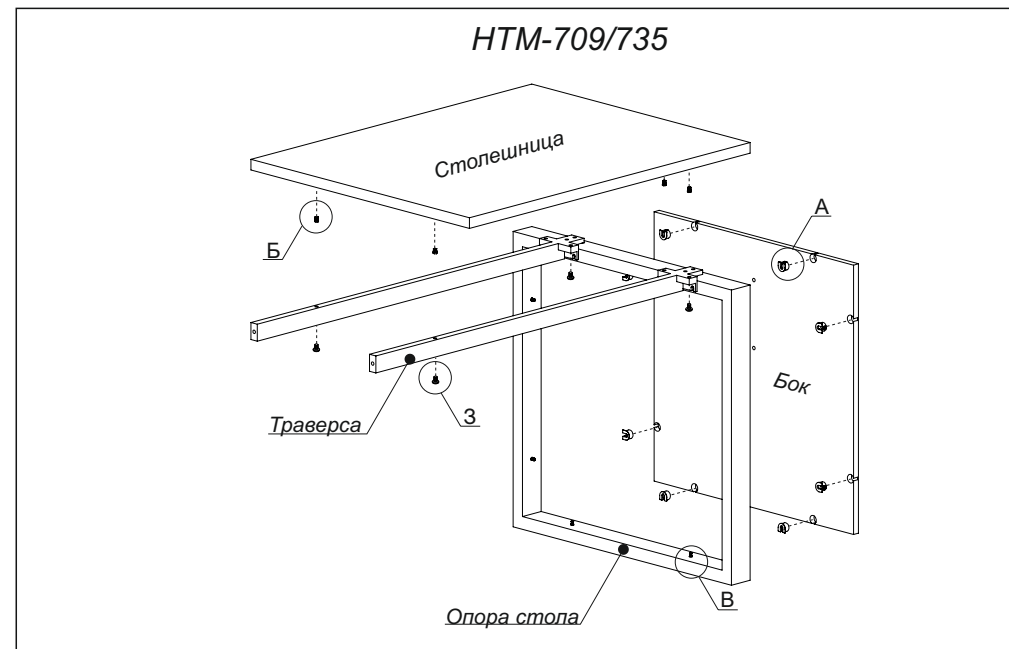
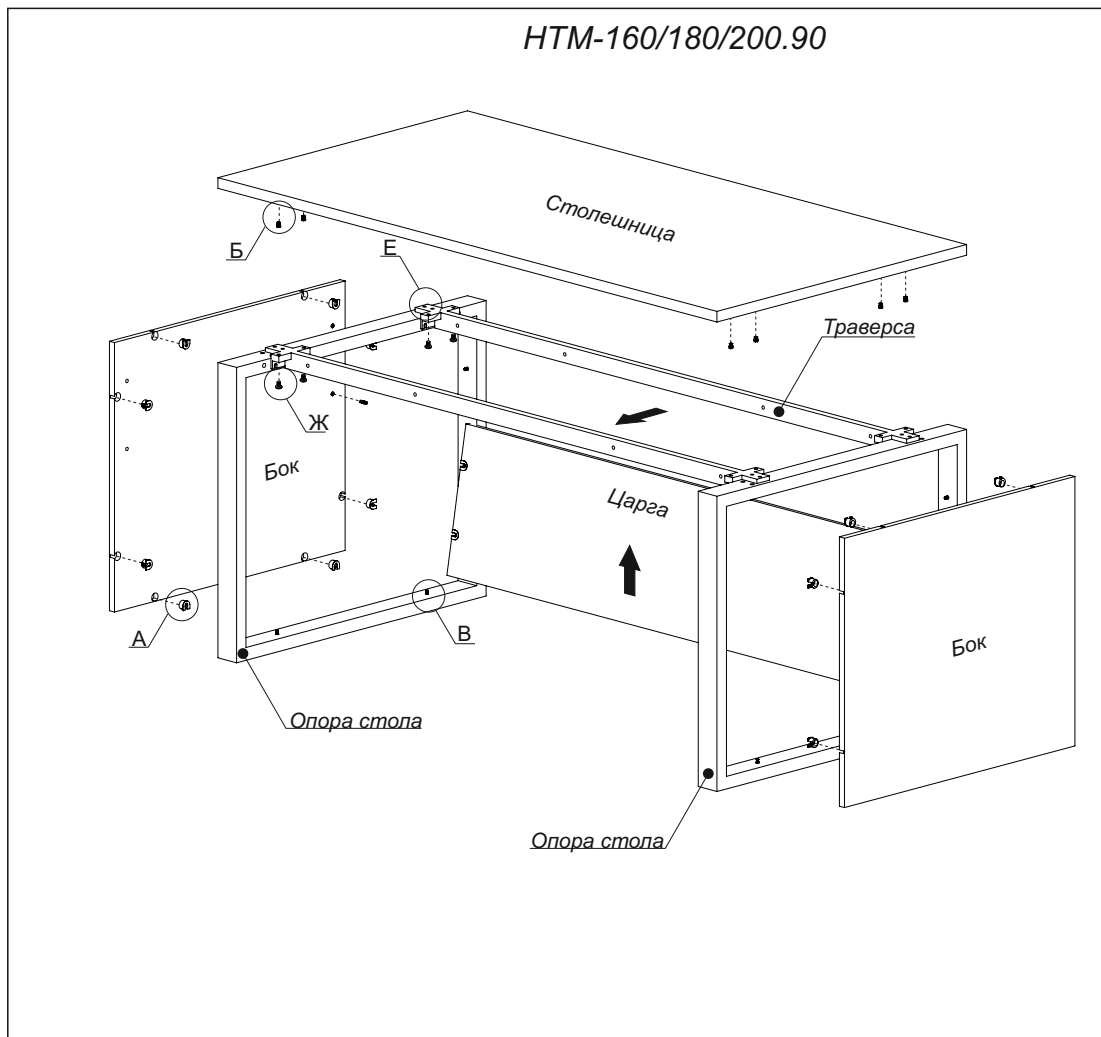

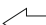

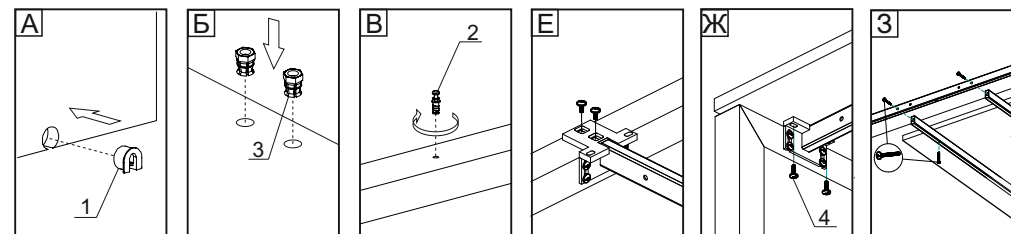


Инструкция сборки столов офисной мебели «Аргентум»

Сборка мебели требует необходимой квалификации и услуги специалиста по сборке мебели.
Перед сборкой внимательно изучите инструкцию. Сборку проводить в соответствии с порядком указанным в схеме.
Для сборки требуется не менее 2-х человек.



- Условные обозначения**
-  закрутить отверткой или просверлить
 -  установить или забить молотком
 -  направить, выставить или совместить

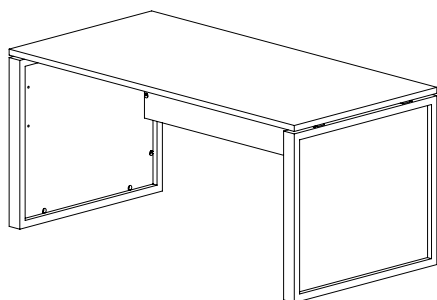


Инструкция сборки столов офисной мебели «Аргентум»

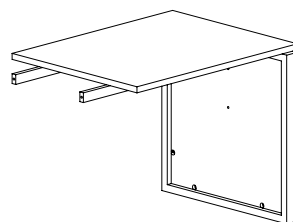
№	Наименование фурнитуры		НТМ-160/180/200.90	НТМ-709/735	НТМП-120/140/160/180/200/040/060	НТМП-709/735/760/780/
1	Эксцентрик с верхним и боковым входом 19x12,7		20	8	-	-
2	Шток эксцентрика усиленного М6		8	8	-	-
3	Муфта латунь М6		12	6	8	6
4	Винт М6х18 (пресс-шайба)		8	6	8	4
5	Заглушка эксцентрика с верхним и боковым входом 19x12,7		20	8	-	-
6	Заглушка грибовидная 8 мм		4	2	-	-

- А.** Установить эксцентриковые стяжки *поз.1* в отверстия царг и боков.
- Б.** Вбить муфты *поз.3* в отверстия столешниц и боков.
- В.** Вкрутить штоки эксцентриков *поз.2* в опоры столов и боков.
- Г.** Установить бока в опоры столов и притянуть при помощи эксцентриковых стяжек *поз.1*.
- Д.** Соединить царгу с боками при помощи штоков эксцентриков *поз.2* и эксцентриковых стяжек *поз.1*.
- Е.** Соединить опоры стола с траверсами при помощи винтов *М6х14*.
- Ж.** Притянуть столешницу к основанию стола при помощи винтов *поз.4*.
- З.** Установить бриф-приставку в необходимом положении к столу и соединить при помощи винтов *М6х50*.
- И.** Установить заглушки эксцентриков *поз.5* и грибовидные *поз.6*.

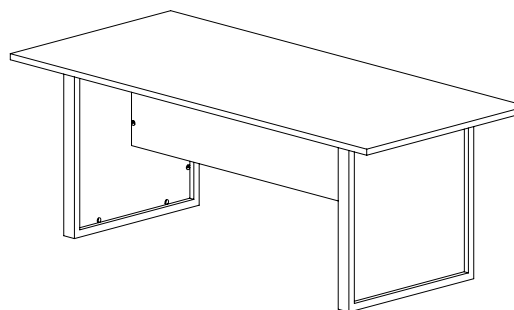
НТМ-160/180



НТМ-709/735

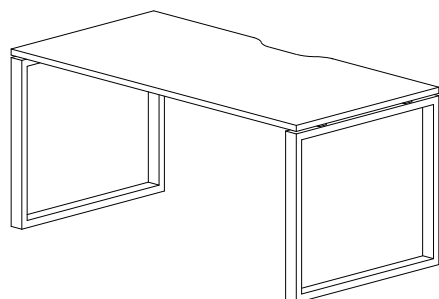


НТМ-200.90

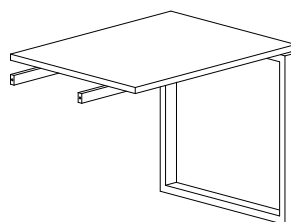


НТМП-120/140/160/180/200

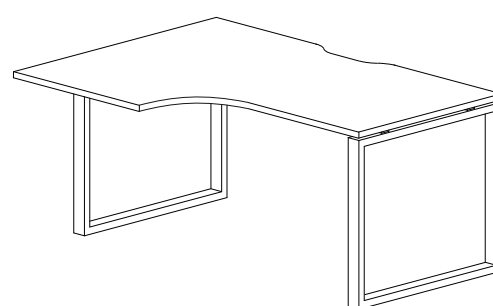
НТМП-120.11/140.11/160.11/180.11/200.11



НТМП-709/735/760/780



НТМП-040/060 левая



НТМП-040/060 правая

