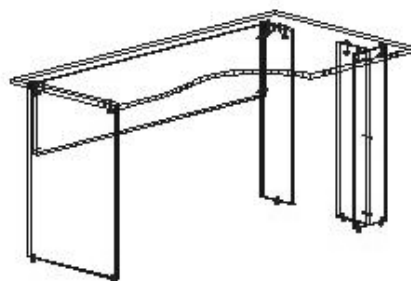
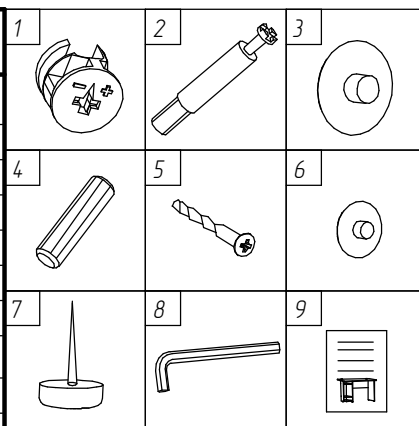


Настоящая инструкция определяет порядок сборки и комплект поставки рабочих столов SN150 и SF150.

При получении стола на складе необходимо полностью проверить комплектность получаемых деталей и фурнитуры. Сборку необходимо начинать с ознакомления со схемой сборки, в которой подробно указан состав деталей и фурнитуры.

Комплект поставки.

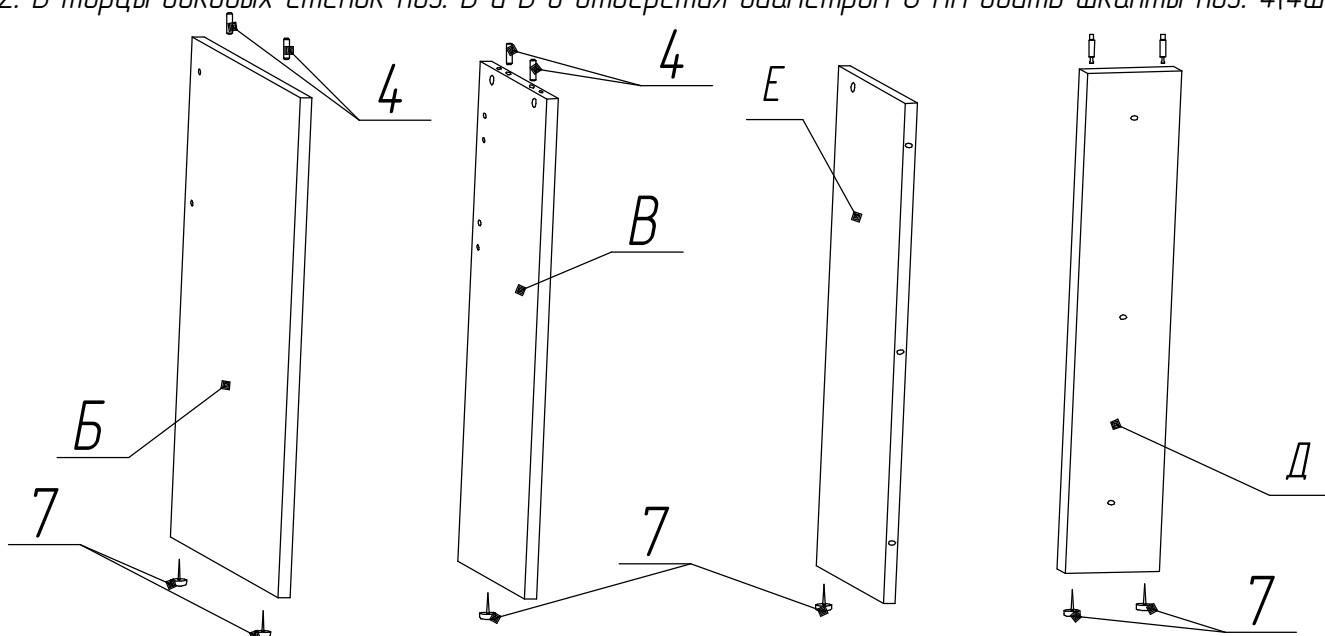
№ п/п	Наименование	Кол-во	Примечание
А	Крышка стола	1	
Б	Стенка боковая	1	
В	Стенка боковая	1	
Г	Стенка задняя	1	
Д	Стенка боковая	1	
Е	Стенка упор	1	
1	Эксцентрик	7	
2	Винт эксцентриковый ЕВРО	7	
3	Заглушка эксцентрика	7	
4	Шкант медельный 8х30	8	
5	Винт конфирмат	7	
6	Заглушка винта	7	
7	Опора с гвоздем.	6	
8	Ключ шестигранный	1	
9	Инструкция по сборке	1	



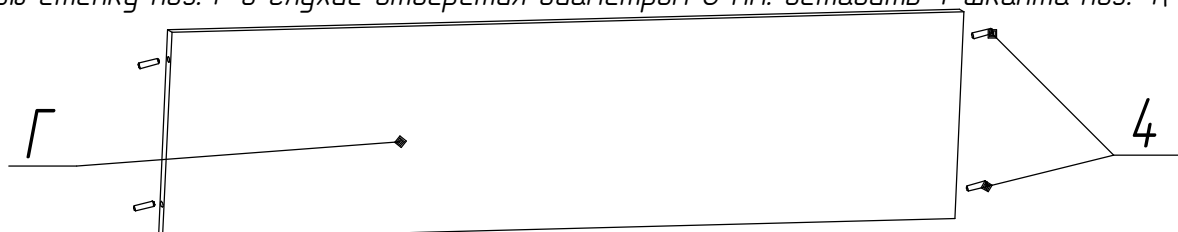
Порядок сборки

Сборку выполнять в соответствии с рисунками.

1. В торцы боковых стенок (снизу) поз. Б, В, Д и Е задить опоры поз. 7 (6 шт).
2. В торцы боковых стенок поз. Б и В в отверстия диаметром 8 мм вбить шканты поз. 4 (4 шт).

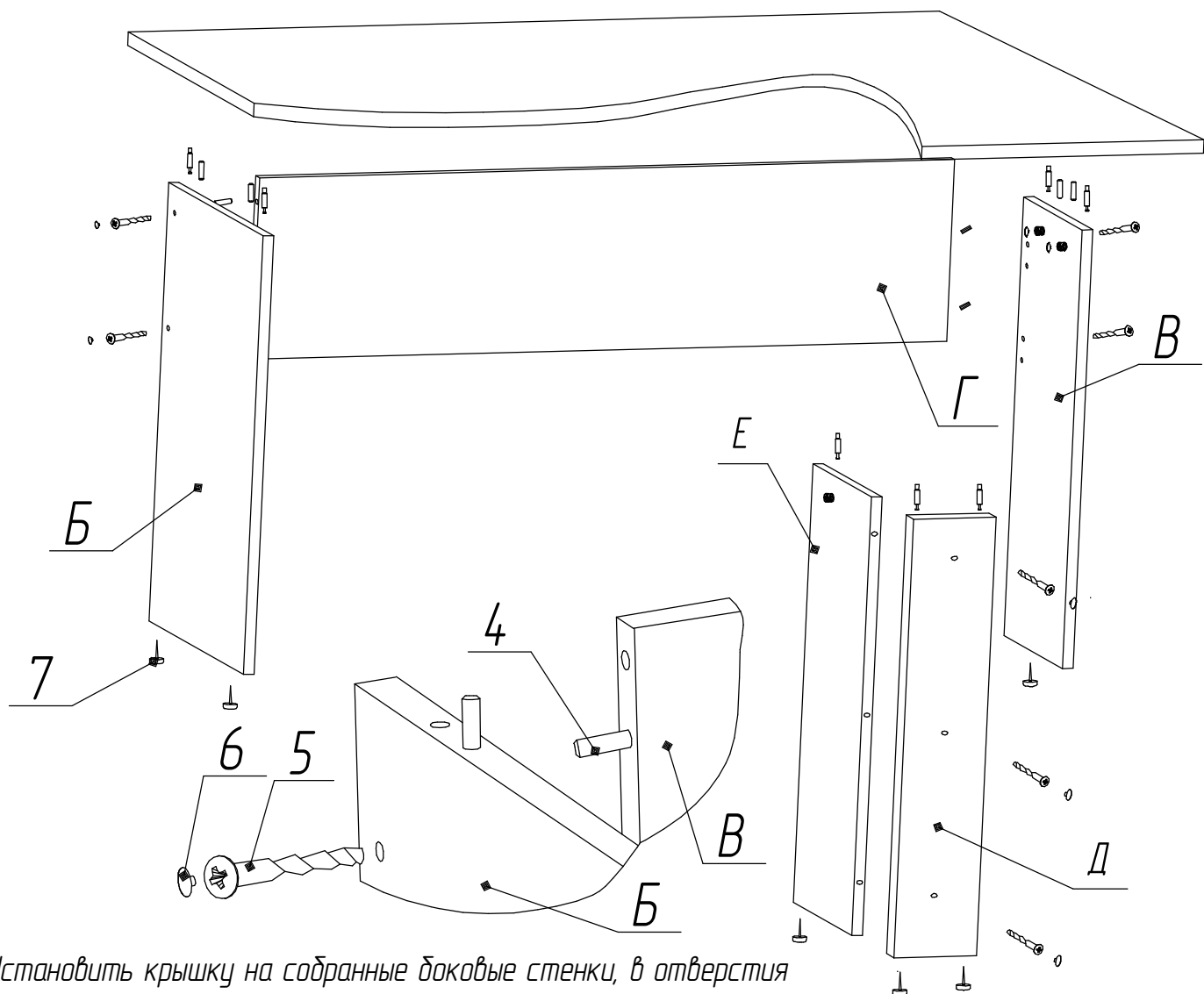


2. В заднюю стенку поз. Г в глухие отверстия диаметром 8 мм. вставить 4 шканта поз. 4 (4 шт).

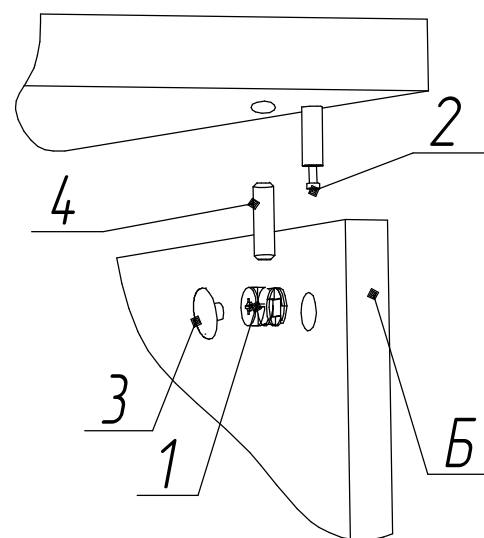


3. В крышку стола поз. А в отверстия диаметров 5 мм. вкрутить винты эксцентриковые поз.2 (7 шт)

4. Собрать доковые стенки Б и В с задней стенкой Г и стянуть винтами поз. 5
5. Собрать доковые стенки Д и Е и стянуть винтами поз. 5



5. Установить крышку на собранные доковые стенки, в отверстия стенок доковых вставить эксцентрики поз.1 и повернуть по часовой стрелке ключом шестигранным поз.8.
6. На эксцентрики и винты установить заглушки поз.3 и 6 соответственно.



Срок гарантии 18 месяцев (со дня приобретения мебели)
Срок эксплуатации 3 года

Порядок предъявления претензий.

1. В период гарантийного срока изготовитель устраняет дефекты производственного характера.
2. За механические повреждения возникшие при транспортировании и хранении изготовитель ответственности не несет.
3. Претензии по качеству и комплектности должны направляться покупателем в адрес изготовителя с обязательным приложением копии товарного чека и отметкой в гарантийном талоне о дате продажи.

Изготовитель: ИП «Ярочин Стиль» ООО
 225003, Беларусь, Брестская обл,
 Брестский р-н, М1, 25-ый км, 4
 тел. +375-162-973-030 т/ф. +375-162-973-033
 E-mail: bels@bels.ru