

Стол� шириной 720мм

Артикул / Габарит	Наименование	Артикул	Габарит, мм			Кол.
			Дл.	Шир.	Тол.	
OW.SP-0.7 / 780*720*750мм	Столешница	O.SSP-0.7	780	720	25	1
	Опора завершающая	OW.PZ-72	716	715	60	2
	Комплект траверс стола	O.MKT-78	774	100	52	1
OW.SP-1.7 / 980*720*750мм	Столешница	O.SSP-1.7	980	720	25	1
	Опора завершающая	OW.PZ-72	716	715	60	2
	Комплект траверс стола	O.MKT-98	974	100	52	1
OW.SP-2.7 / 1180*720*750мм	Столешница	O.SSP-2.7	1180	720	25	1
	Опора завершающая	OW.PZ-72	716	715	60	2
	Комплект траверс стола	O.MKT-118	1174	100	52	1
OW.SP-3.7 / 1380*720*750мм	Столешница	O.SSP-3.7	1380	720	25	1
	Опора завершающая	OW.PZ-72	716	715	60	2
	Комплект траверс стола	O.MKT-138	1374	100	52	1
OW.SP-4.7 / 1580*720*750мм	Столешница	O.SSP-4.7	1580	720	25	1
	Опора завершающая	OW.PZ-72	716	715	60	2
	Комплект траверс стола	O.MKT-158	1574	100	52	1

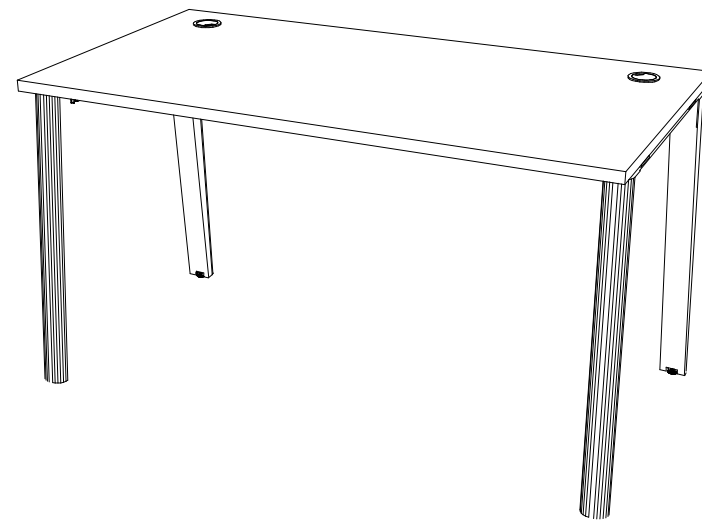
Стол� шириной 800мм

OW.SP-0.8 / 780*800*750мм	Столешница	O.SSP-0.8	780	800	25	1
	Опора завершающая	OW.PZ-80	796	715	60	2
	Комплект траверс стола	O.MKT-78	774	100	52	1
OW.SP-1.8 / 980*800*750мм	Столешница	O.SSP-1.8	980	800	25	1
	Опора завершающая	OW.PZ-80	796	715	60	2
	Комплект траверс стола	O.MKT-98	974	100	52	1
OW.SP-2.8 / 1180*800*750мм	Столешница	O.SSP-2.8	1180	800	25	1
	Опора завершающая	OW.PZ-80	796	715	60	2
	Комплект траверс стола	O.MKT-118	1174	100	52	1
OW.SP-3.8 / 1380*800*750мм	Столешница	O.SSP-3.8	1380	800	25	1
	Опора завершающая	OW.PZ-80	796	715	60	2
	Комплект траверс стола	O.MKT-138	1374	100	52	1
OW.SP-4.8 / 1580*800*750мм	Столешница	O.SSP-4.8	1580	800	25	1
	Опора завершающая	OW.PZ-80	796	715	60	2
	Комплект траверс стола	O.MKT-158	1574	100	52	1

Инструкция по сборке



Стол письменный, опоры – массив дерева OW.SP



1. Гарантии изготовителя

Гарантийный срок эксплуатации изделия 18 месяцев с момента приобретения. Срок службы изделия 5 лет.

Предприятие-изготовитель гарантирует соответствие изделия требованиям ГОСТ-16371-93 при соблюдении правил транспортировки, хранения и эксплуатации.

Предприятие-изготовитель не несет ответственности за недостатки изделия, появившиеся в результате несоблюдения правил эксплуатации, сборки, транспортировки и ухода за мебелью.

Предприятие-изготовитель оставляет за собой право проводить конструктивные изменения, связанные с внедрением новых материалов и технологий, направленных на повышение качества и долговечности изделий.

2. Транспортировка, хранение, эксплуатация и уход за мебелью

Изделие допускается транспортировать в упаковке предприятия-изготовителя любым видом транспорта при условии надежной защиты от механических повреждений и влаги (атмосферных осадков и т.д.).

НЕ ДОПУСКАЕТСЯ ВОЗДЕЙСТВИЕ ВЛАГИ. Изделие должно храниться и эксплуатироваться в сухих и теплых помещениях. Не рекомендуется устанавливать изделие около источников тепла.

Удаление пыли с поверхности изделия следует производить мягкой тканью с использованием специальных составов по уходу за мебелью.

3. Комплектность изделия

Поз.	Наименование	Габарит, мм			Кол.
		Дл.	Шир.	Тол.	
1	Столешница	1380	720	25	1
2	Опора завершающая	716	60	715	2
3	Комплект траверс стола	1374	100	52	1

Схема сборки представлена для стола письменного OW.SP-3.7 с габаритами 1380*720*750мм. Процедура сборки и комплектность фурнитуры для столов других типоразмеров идентична. Размеры столов серии OW.SP и артикулы их компонентов представлены в Таблице 1.

4. Состав комплекта фурнитуры

Фурнитура			
Поз.	Внешний вид	Наименование	Кол.
8		Пластина-проставка	4
23		Винт М6х14	24
24		Винт М6х20	8
27		Винт М6х50 (*)	2

Фурнитура			
Поз.	Внешний вид	Наименование	Кол.
40		Футорка М6	14
74		Заглушка под электрооборудование	2
84		Опора М8	4

(*) – для столов от 1380мм

Сборку изделия рекомендуем доверить специалисту. В случае самостоятельной сборки обязательно ознакомьтесь с указаниями по сборке. За повреждения изделия, произошедшие во время сборки, фирма ответственности не несет.

5. Последовательность сборки

При помощи молотка вбейте футорки М6 [40] с распорным шариком в отверстия на нижней стороне столешницы [1].

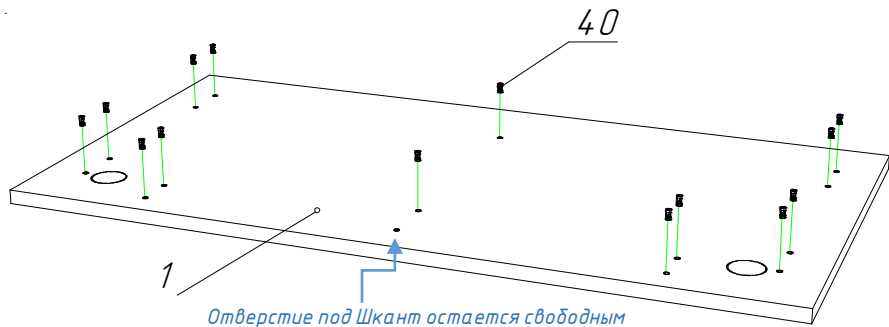


Рисунок №1

К нижней части опор [2] вверните Регулируемые опоры М8 [84].

Присоедините к Опорам [2] Траверсы [3] винтами М6х14 [23], между наконечником траверсы и опоры расположите Пластину-проставку [8].

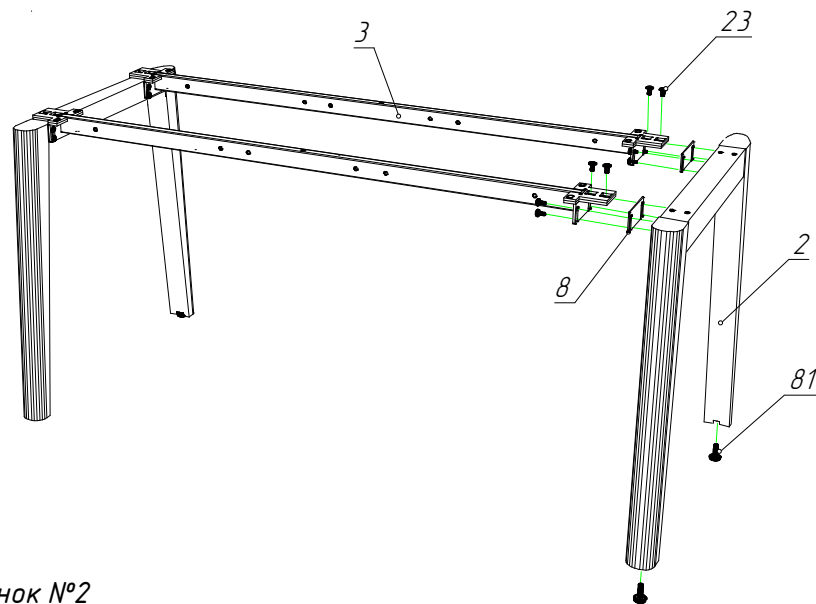


Рисунок №2

Прикрепите столешницу к полученной конструкции при помощи винтов М6х20 [24]. Для столешниц от 1380мм и больше по центру траверсы предусмотрен крепеж винтом М6х50мм [27]. Установите заглушки под электрооборудование [74].

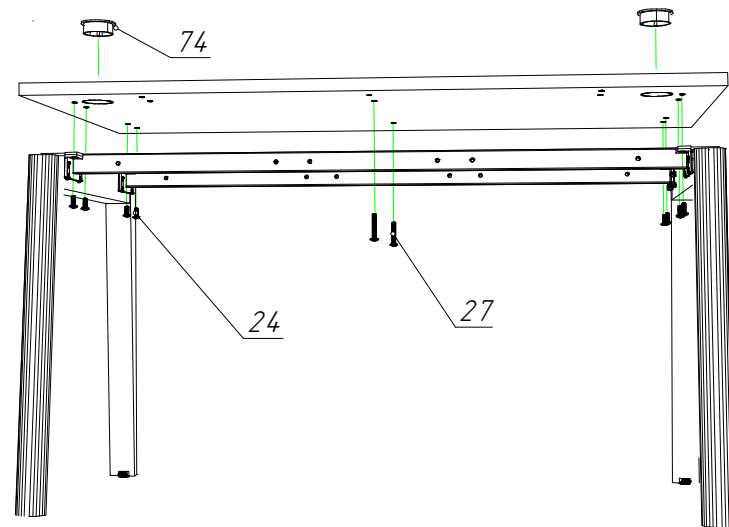


Рисунок №3