

RIVA

Фабрика офисной мебели.

Стол письменный на металлокаркасе С.СП-6

Габаритные размеры

Ширина 1580мм ширина 720мм высота 750мм.

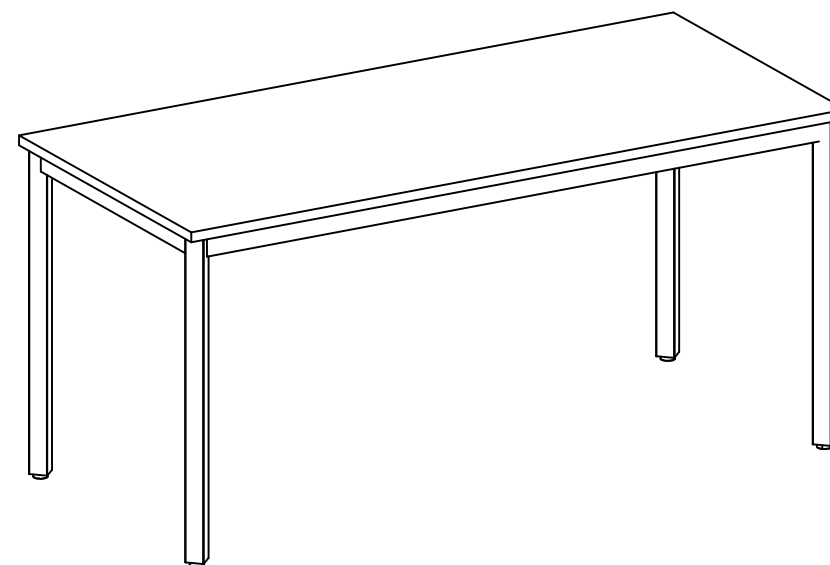
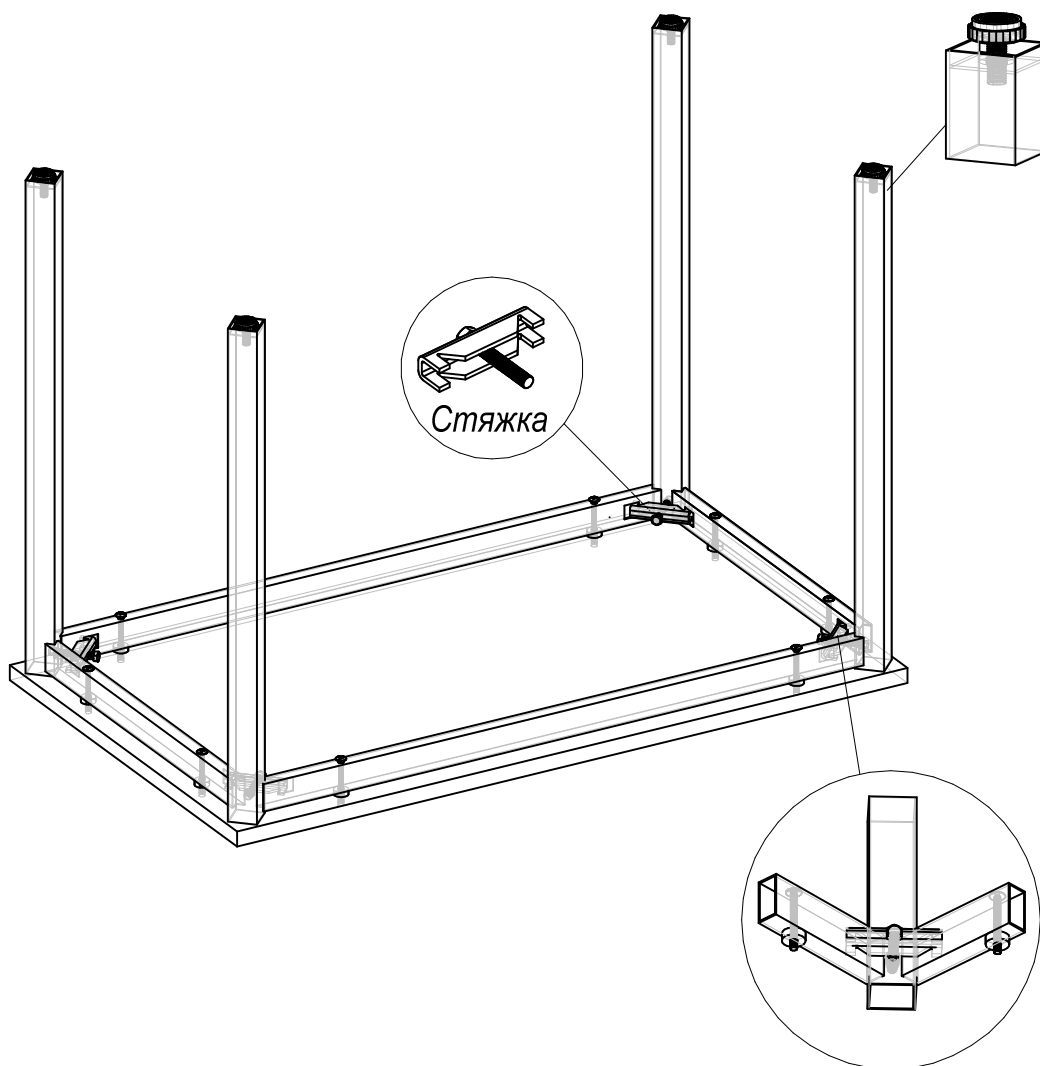


Рис. 4

3. Возьмите опору и стяжку из комплекта фурнитуры. Стяжку нужно вставить в вырезы траверс, между траверсами установить опору. Болт через стяжку наживите в резьбовое отверстие опоры и закрутить так, чтобы стяжка не выпадала из отверстий траверс (рис.4). Затягивать болт до упора не нужно.

Аналогичным образом устанавливаются все остальные опоры.



4. Затяните шестигранным ключом до упора все болты, стягивающие опоры с траверсами.

5. Отвёрткой затяните до упора все винты, крепящие столешницу к металлокаркасу.

6. Переверните стол, отрегулируйте его положение опорами.

## 1. Гарантии изготовителя.

Гарантийный срок эксплуатации изделия 18 месяцев с момента приобретения. Срок службы изделия 5 лет.

Предприятие-изготовитель гарантирует соответствие изделия требованиям ГОСТ 16371-93 при соблюдении правил транспортировки, хранения и эксплуатации.

Предприятие-изготовитель не несёт ответственности за недостатки изделия, появившиеся в результате несоблюдения правил эксплуатации, сборки, транспортировки и ухода за мебелью.

Предприятие-изготовитель оставляет за собой право проводить конструктивные изменения, связанные с внедрением новых материалов и технологий, направленных на повышение качества и долговечности изделий.

## 2. Транспортировка, хранение, эксплуатация и уход за мебелью.

Изделие допускается транспортировать в упаковке предприятия-изготовителя любым видом транспорта при условии надёжной защиты от механических повреждений и влаги (атмосферных осадков и т.д.).

**НЕ ДОПУСКАЕТСЯ ВОЗДЕЙСТВИЕ ВЛАГИ.** Изделие должно храниться и эксплуатироваться в сухих и тёплых помещениях. Не рекомендуется устанавливать изделие около источников тепла.

Удаление пыли с поверхности изделия следует производить мягкой тканью с использованием специальных составов по уходу за мебелью.

## 3. Комплектность изделия.

Поз.	Наименование	Готовая деталь		Толщ.	Кол.
		Длина	Ширина		
1	Столешница	1580	720	22	1

Первый размер детали указывает на направление текстуры. В комплектацию изделия входит комплект фурнитуры.

## 4. Состав комплекта фурнитуры.

Поз.	Внешний вид	Наименование	Кол.
2		Футорка металлич. с распорным шариком.	8
3		Винт с прессшайбой М6*55 цинк. DIN 967	8
4		Шайба пластиковая толщиной 7 мм.	8

Сборку изделия рекомендуем доверить специалисту. В случае самостоятельной сборки обязательно ознакомьтесь с указаниями по сборке. За повреждения изделия, произошедшие во время сборки, фирма ответственности не несёт. Металлокаркас комплектуется болтами, которые входят в отдельный комплект фурнитуры металлокаркаса.

## 5. Последовательность сборки.

При сборке металлокаркаса необходимо соблюдать следующую последовательность действий.

Для сборки изделия необходима отвертка, молоток, шестигранный ключ (лежит в комплекте фурнитуры металлокаркаса).

1. Положить столешницу на жёсткое основание. Молотком вбить футорки в столешницу на всю высоту футорки (рис. 1).

Футорка в столешнице.

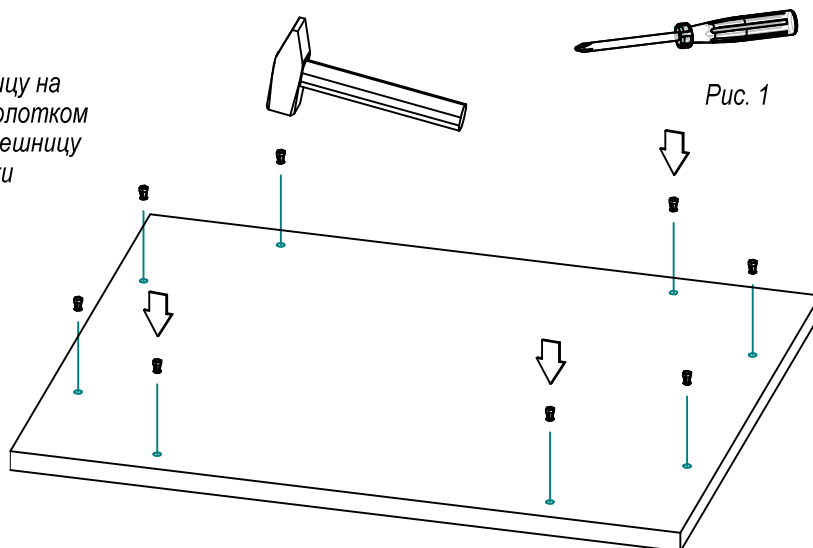
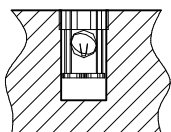
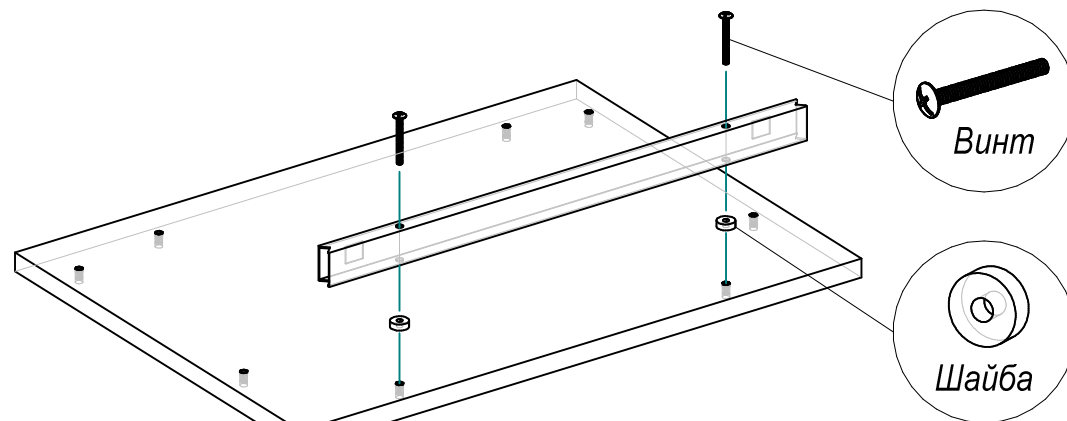


Рис. 1

2. Привернуть траверсу к столешнице через пластиковые шайбы. Затягивать винты до упора пока не нужно (рис. 2).

Рис. 2



Таким образом необходимо закрепить все четыре траверсы (рис. 3).

Рис. 3

