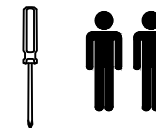





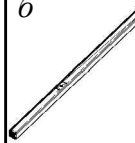

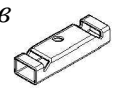
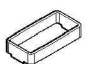



**Схема сборки  
Брифинг приставка XSB 860**

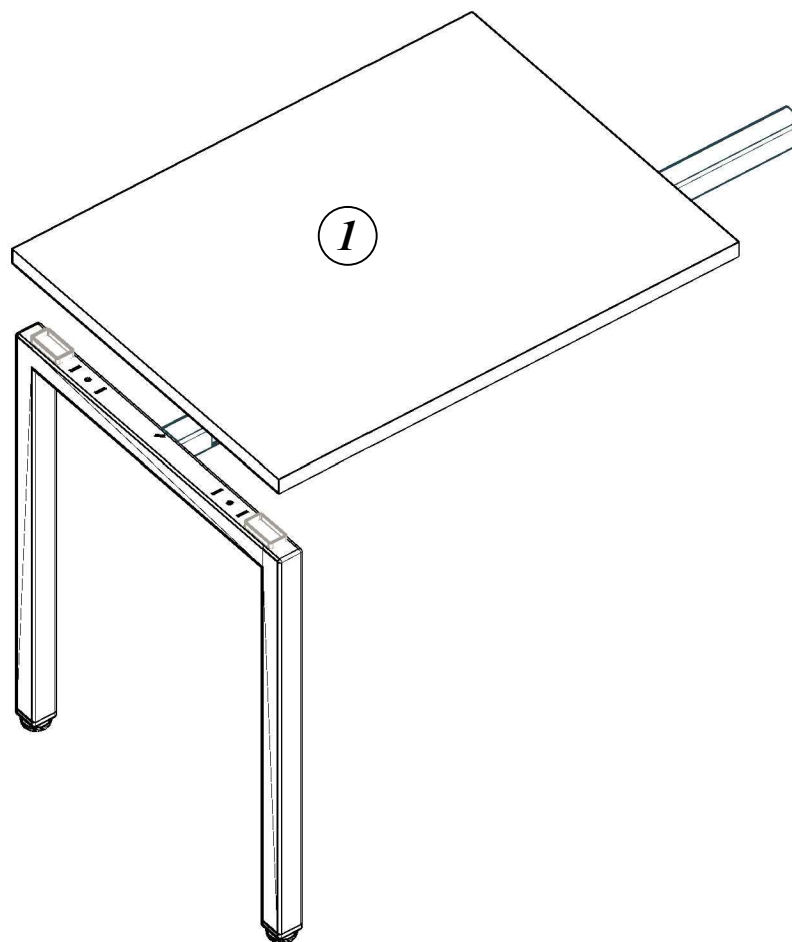


**Комплектация деталей:**

1. Столешица 1шт

**Комплектация фурнитуры:**

		$\varnothing$		3 шт.
<b>а</b>		1 шт.	<b>е</b>	 M6x25 3шт.
<b>б</b>		1 шт.	<b>ж</b>	 1 шт.
<b>в</b>		2 шт.	<b>и</b>	 3 шт.
<b>г</b>		2 шт.	<b>к</b>	 M8x80 2шт.
			<b>л</b>	 M8x60 1шт.



**ВНИМАНИЕ!!!**

*Предприятие-изготовитель оставляет за собой право вносить изменения в конструкцию и применять фурнитуру, отличающуюся от указанной в схеме сборки, но не ведущие к ухудшению качества и кардинальному изменению внешнего вида изделия.*

