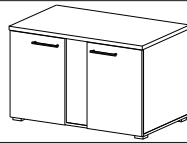
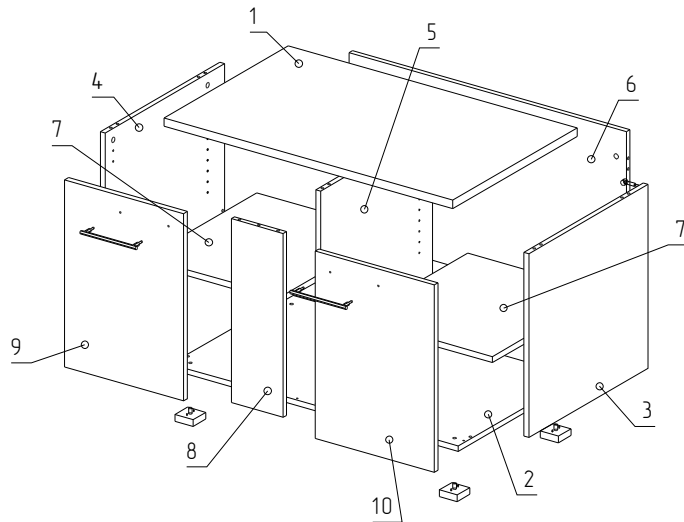


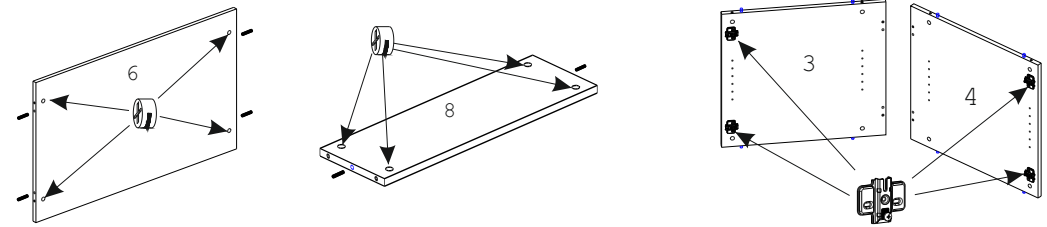
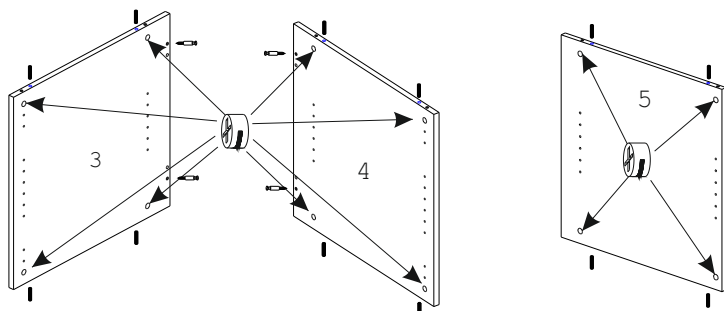
Схема сборки тумбы для оргтехники D-280



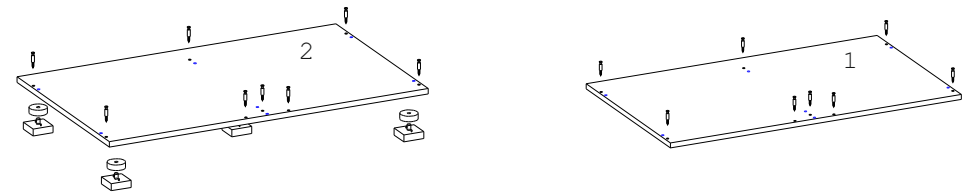
Фурнитура										
А	В	С	Д	Е	Ф	Г	Н	И	Ж	К
20шт	18шт	20шт	28шт	5шт	8шт	40шт	4шт	4шт	2шт	4шт



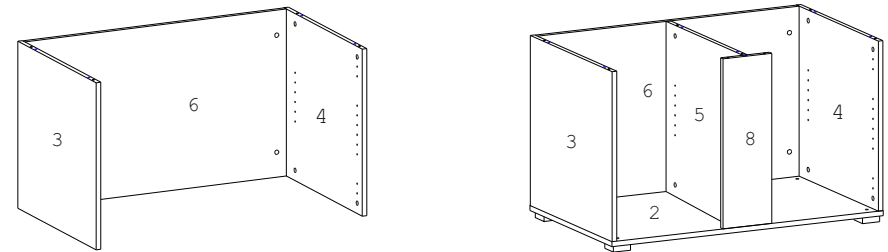
1. Вбить шканты В в торцы деталей № 3, 4, 5, 6 и 8.
2. Вставить эксцентрики С в отверстия на деталях № 3,4,5,6,8 стрелками к торцевым отверстиям.
3. Прикрутить ответные планки петель I к деталям №3 и 4.



4. Привернуть опоры к детали № 2 шурупами D
5. Вернуть дюбеля А в детали № 1,2,3,4



6. Соединить детали № 3 и 4 с деталью № 6 и затянуть эксцентрики по часовой стрелке.
7. Соединить детали № 3,4,5,6 и 8 с деталью № 2 и затянуть эксцентрики.



8. Соединить деталь № 1 с деталями № 3,6,4,5,8 и закрутить эксцентрики.
9. Вставить полкодержатели F в детали № 3, 4 и вставить полки № 7.
10. Прикрутить петли Н к деталям № 9 и 10 шурупами D и навесить на детали № 3 и 4.
11. Прикрутить ручки J к деталям № 9 и 10.
12. Закрыть эксцентрики С заглушками G.

