

Регулировка петли

4. Установите фасады на тумбу (рис.3). Отрегулируйте положение дверей петлями. Установите самоклеящиеся заглушки на торцы эксцентрики.

Инструкция по сборке

RIVA фабрика офисной мебели.

O.SHPO-8

Шкаф приставной / опорный

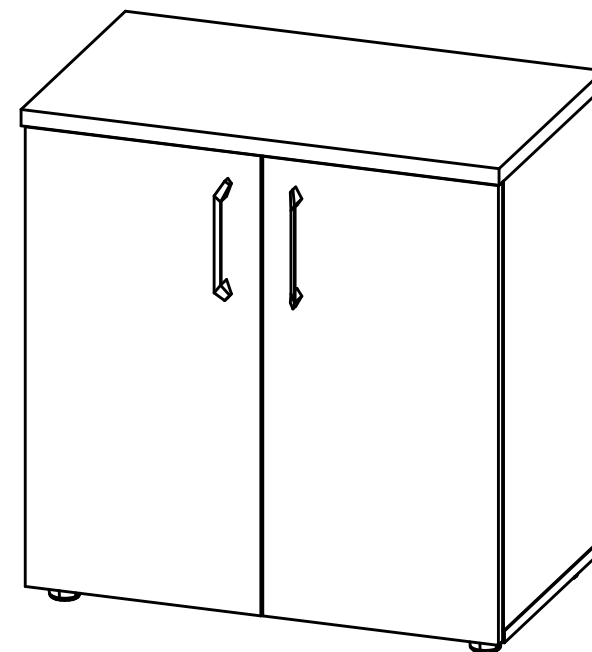
Комплект: O.K.SH.PO-8 + O.F.SH.PO-8.

Габаритные размеры:

Ширина 800мм

Глубина 432мм

Высота 750мм



1. Гарантии изготовителя.

Гарантийный срок эксплуатации изделия 18 месяцев с момента приобретения. Срок службы изделия 5 лет.

Предприятие-изготовитель гарантирует соответствие изделия требованиям ГОСТ 16371-93 при соблюдении правил транспортировки, хранения и эксплуатации.

Предприятие-изготовитель не несет ответственности за недостатки изделия, появившиеся в результате несоблюдения правил эксплуатации, сборки, транспортировки и ухода за мебелью.

Предприятие-изготовитель оставляет за собой право проводить конструктивные изменения, связанные с внедрением новых материалов и технологий, направленных на повышение качества и долговечности изделий.

2. Транспортировка, хранение, эксплуатация и уход за мебелью.

Изделие допускается транспортировать в упаковке предприятия изготовителя любым видом транспорта при условии надёжной защиты от механических повреждений и влаги (атмосферных осадков и т.д.).

НЕ ДОПУСКАЕТСЯ ВОЗДЕЙСТВИЕ ВЛАГИ. Изделие должно храниться и эксплуатироваться в сухих и тёплых помещениях. Не рекомендуется устанавливать изделие около источников тепла.

Удаление пыли с поверхности изделия следует производить мягкой тканью с использованием специальных составов по уходу за мебелью.

3. Комплектность изделия.

Каркас шкафа приставного/опорн. О.К.Ш.Р.О-8

Поз.	Наименование	Готовая деталь		Толщина	Кол.
		Длина	Ширина		
1	Задняя стенка	680	760	18	1
2	Дно	798	406	18	1
3	Бок правый	680	405	18	1
4	Бок левый	680	405	18	1
5	Полка	678	384	18	1
6	Крышка	800	432	25	1

Фасады шкафа приставного/опорн. О.Ф.Ш.Р.О-7

Поз.	Наименование	Готовая деталь		Толщина	Кол.
		Длина	Ширина		
7	Фасад левый	693	395	18	1
8	Фасад правый	693	395	18	1

Первый размер детали указывает на направление текстуры материала.

В комплектацию изделия входит комплект фурнитуры.

4. Состав комплекта фурнитуры.

Каркас шкафа приставного/опорн. О.К.Ш.Р.О-7

Поз.	Внешний вид	Наименование	Кол.
9		Опора "Американка" H=27мм	4
10		Полкодержатель никель	4
11		Стяжка эксцентриковая	12
12		Шкант 8x30мм	12
13		Заглушка самокл. эксцентрика в цвет	16

Столешница стола письменного О.С.С.Р.О-7

Поз.	Внешний вид	Наименование	Кол.
14		Петля 90° накладная	4
15		Ручка-скоба 160 ONIX	2
16		Саморез 3,5x16мм	8

Сборку изделия рекомендуем доверить специалисту. В случае самостоятельной сборки обязательно ознакомьтесь с указаниями по сборке. За повреждения изделия, произошедшие во время сборки, фирма ответственности не несёт.

5. Последовательность сборки.

1. Вставьте шканты (12) во все глухие отверстия диаметром 8мм в пласти деталей. В глухие отверстия диаметром 5мм в пласти вверните штоки эксцентриковых стяжек (11). Во все глухие отверстия диаметром 15мм вставьте эксцентрики. Стрелка на эксцентриках должна быть повернута в сторону штока.

2. Соедините Крышку, дно, стойки, заднюю стенку так как показано на рис.1. Правая стойка помечена отверстием диаметром 5мм, на левой стойке метки нет. Затяните по часовой стрелке эксцентрики до упора. Установите регулируемые опоры в отверстия в дне тумбы. Установите полку.

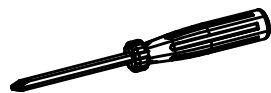


Рис.1

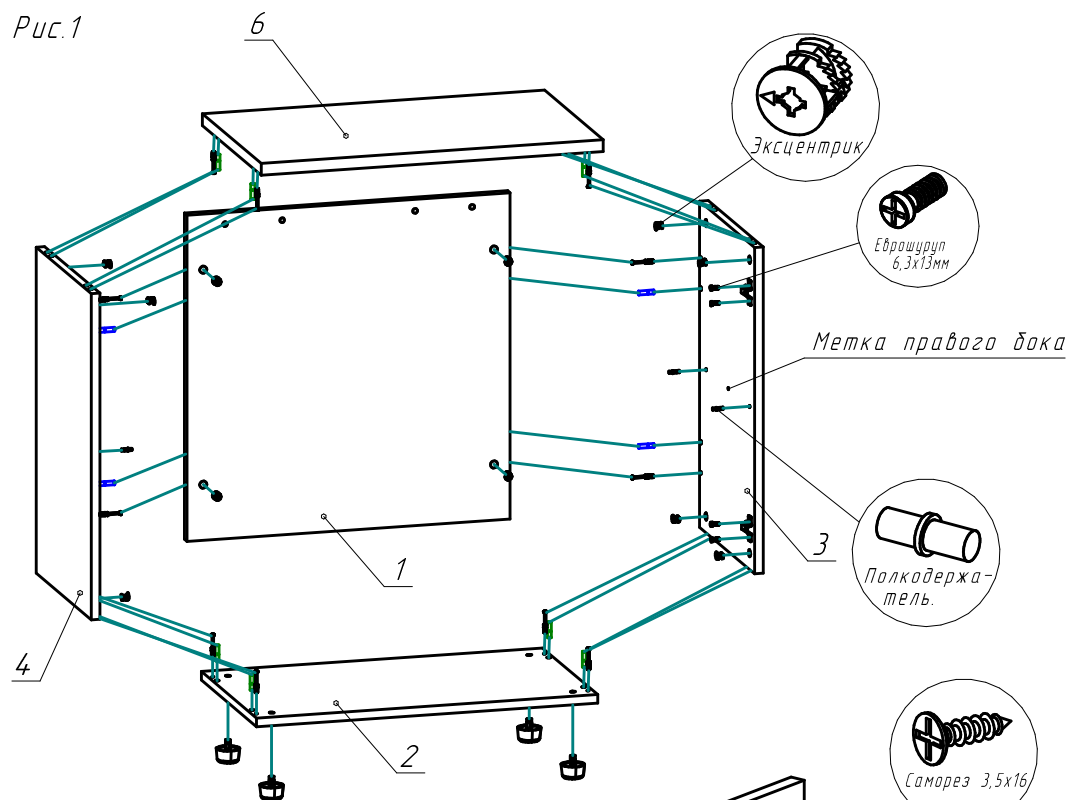


Рис.2

3. Закрепите петли на фасадах саморезами 3,5*16 так как показано на рисунке 2. Установите ручки.

