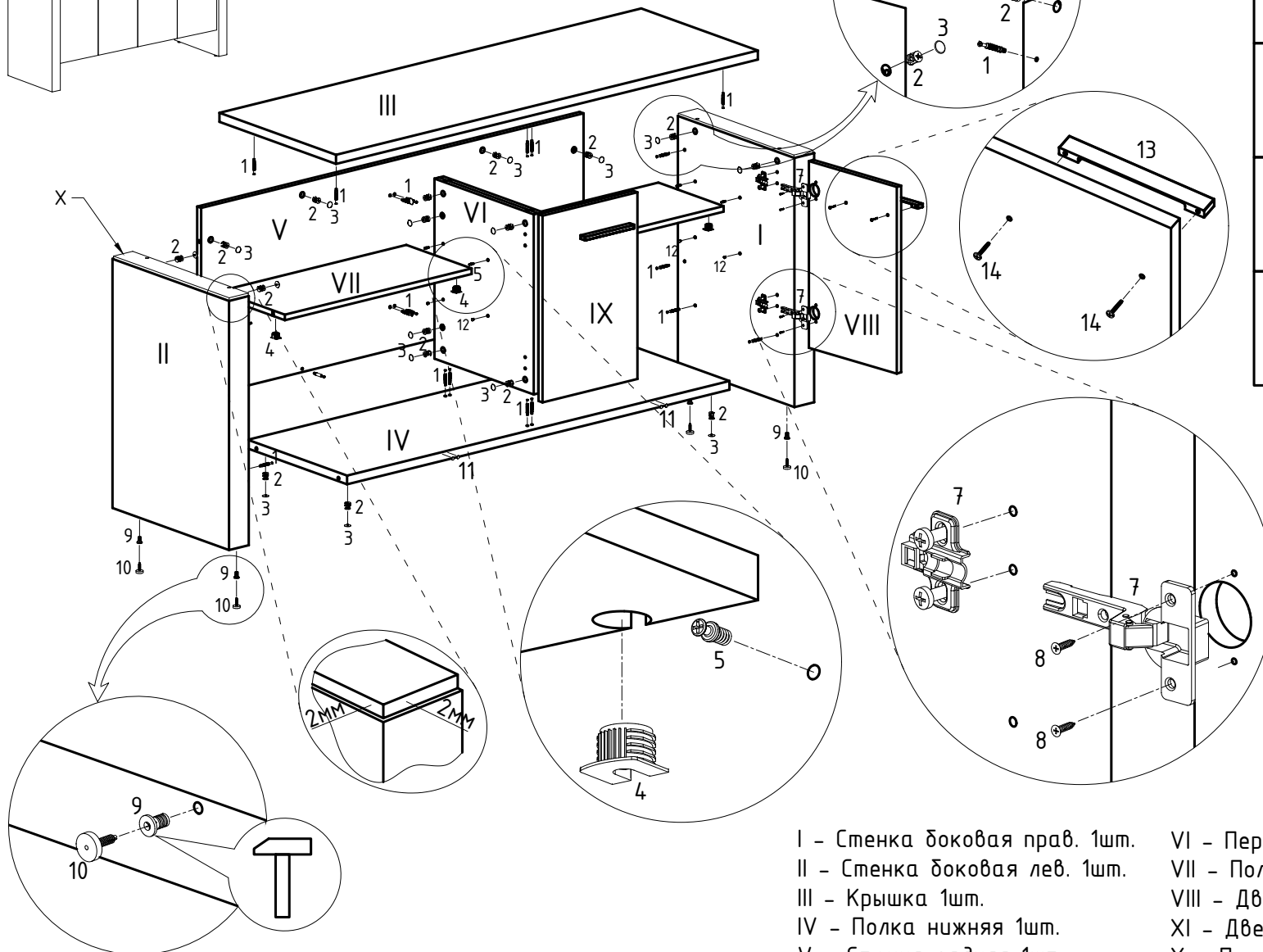
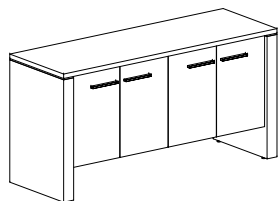


СХЕМА СБОРКИ

ВЛ 307 Тумба приставная 4-х дверная



11 x4	1 x28
12 Серая Коричневая x8	2 x28
13 x4	3 Серая Коричневая x22
14 x8	4 x8
В связи с постоянным совершенствованием продукции, конструктивное исполнение отдельных элементов мебели может отличаться от указанных в настоящей инструкции.	
	5 x8
	6 Для накладной двери x4
	7 Для вкладной двери x4
	8 3,5x16 x16
	9 x4
	10 x4

- I - Стенка боковая прав. 1шт.
 II - Стенка боковая лев. 1шт.
 III - Крышка 1шт.
 IV - Полка нижняя 1шт.
 V - Стенка задняя 1шт.
 VI - Перегородка 2шт.
 VII - Полка 2шт.
 VIII - Дверь правая 2шт.
 IX - Дверь левая 2шт.
 X - Проставка 2шт.