

*Настоящая инструкция определяет порядок сборки  
и комплект поставки ограждения к столам MNL(MNR).*

При получении изделия на складе необходимо полностью проверить комплектность получаемых деталей и фурнитуры. Сборку необходимо начинать с ознакомления со схемой сборки, в которой подробно указан состав деталей и фурнитуры.

№ п/п	Наименование	Кол-во	Примечание
A	Крышка	1	680x1040x22
B	Стойка малая	1	1108x570x16
C	Стойка большая	1	1108x766x16
1	Эксцентрик M15x11,5	10	
2	Винт эксцентриковый EBPO	10	
3	Заглушка эксцентрика	10	
4	Шкант медельный 8x30	7	
5	Держатель перегородки (струбцина)	2	
6	Винт зажимной M8x30	2	
7	Колпачок для винта защитный	2	
8	Ножка стола	3	
9	Гайка анкерная	3	
10	Шуруп US 3.5x16	4	
11	Ключ шестигранный	1	
12	Инструкция по сборке	1	

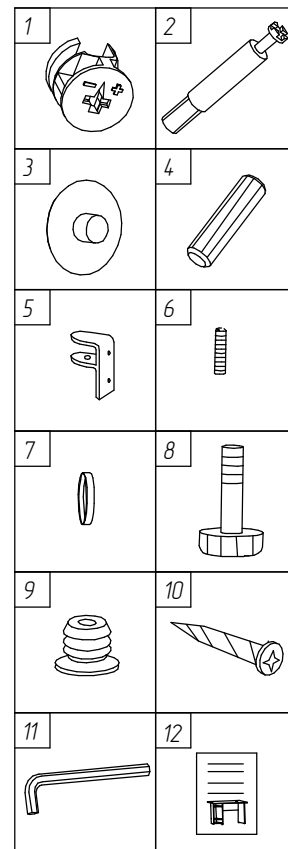
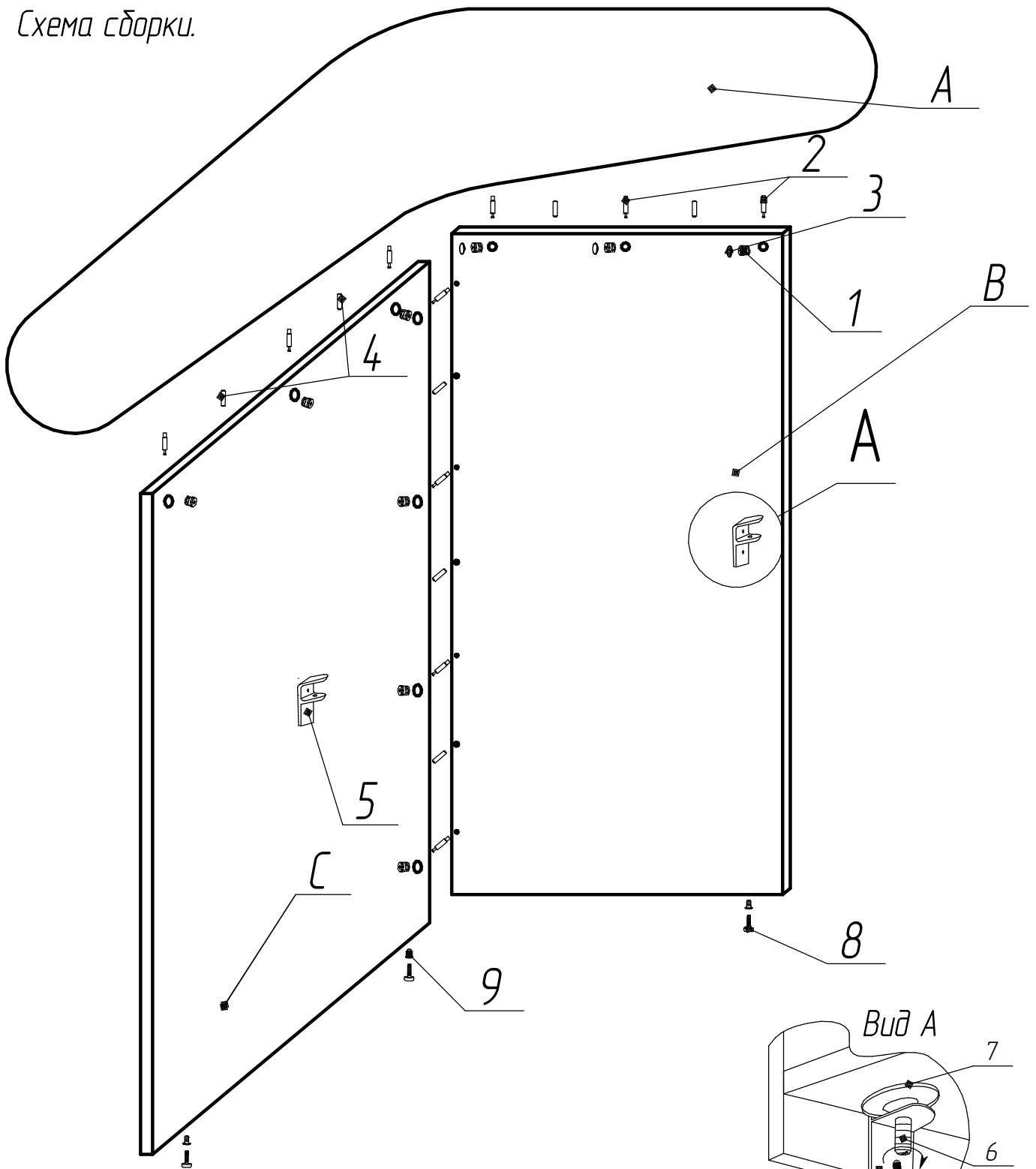


Схема сборки.



Гарантийный срок 18 месяцев со дня приобретения мебели.  
Срок эксплуатации 3 года

**Порядок предъявления претензий.**

1. В период гарантийного срока изготовитель устраняет дефекты производственного характера.
2. За механические повреждения, возникшие при транспортировании и хранении, изготовитель ответственности не несет.
3. Претензии по качеству и комплектности должны направляться покупателем в адрес изготовителя с обязательным приложением копии товарного чека и отметкой в гарантийном талоне о дате продажи.

Изготовитель: ИП «Ярочин Стиль» ООО

225003, Беларусь, Брестская область, Брестский район, М1, 25-ый км, 4.  
тел. +375-162-973-030, ф. +375-162-973-033, E-mail: [bels@bels.ru](mailto:bels@bels.ru)