

Уважаемый покупатель!

Благодарим за выбор мебели марки «RINNER». В целях сохранности наша мебель поставляется в разобранном виде. Напоминаем, что в стоимость изделия услуга сборки не включена. Если Вы предпочли собрать мебель самостоятельно, надеемся, что процесс сборки доставит Вам удовольствие и не займет много времени.

При покупке мебели настоятельно рекомендуем убедиться в наличии всех деталей, сверяясь с комплекточной ведомостью (стр. 2,3), т.к. после сборки изделия претензии по количеству и качеству сборочных единиц не принимаются.

Во избежание недоразумений, просим внимательно следовать алгоритму сборки изделия.

Рекомендации по сборке

Перед началом сборки и дальнейшей эксплуатации внимательно ознакомьтесь с настоящим руководством и следуйте его рекомендациям.

Для Вашего удобства рекомендуем собирать мебель вдвоем, на ровной поверхности, соблюдая последовательность согласно представленной схеме.

Технические данные

Габаритные размеры:

Высота (мм): 1148

Вес (кг): 36кг

Глубина (мм): 383

Ширина (мм): 500

Правила пользования и эксплуатации изделия

Уважаемый покупатель, срок эксплуатации мебели напрямую зависит от Вашего бережного отношения к ней.

- Не допускайте попадания воды на изделие во избежание разбухания поверхностей. В случае контакта с водой, насухо протрите поверхность мягкой тканью.
- Не ударяйте поверхности острыми, тяжелыми или твердыми предметами.
- Не ставьте на поверхность раскаленные предметы.
- При чистке, во избежание повреждения поверхностей, не используйте щетки, жесткие ткани, зернистые порошки. Для ухода за мебелью используйте специальные средства, предназначенные для мебели.
- Температура нагрева элементов мебели не должна превышать +40°C.
- Не допускается попадание на поверхность веществ, таких как растворители, бензин, обезжиривающие средства и т. п.
- Периодически, в случае ослабления резьбовых соединений, необходима их подтяжка.
- Если у Вас возникнет желание самостоятельно модифицировать изделие, помните, что в этом случае наша гарантия на товар распространяться не будет.
- Несоблюдение каких-либо из вышеуказанных условий, повлекшее возникновение недостатков мебели, является основанием утраты права на гарантийное обслуживание.

Гарантийные обязательства

Изготовитель гарантирует соответствие изделия требованиям нормативных документов ГОСТ и соответствию мебели и материалов для ее изготовления Сертификату соответствия. В случае приобретения уцененной мебели претензии по качеству и внешнему виду не принимаются.

Срок службы изделия – 7 лет; срок гарантии – 12 месяцев.

Комплектовщик-



ПАСПОРТ

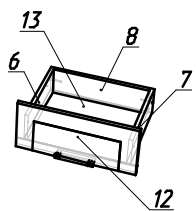
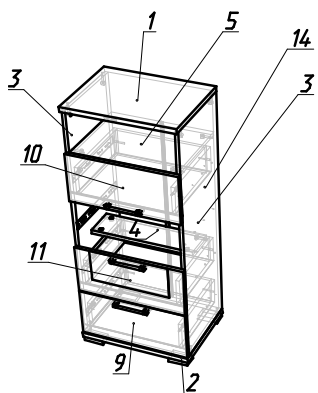
Комод «Мармарис» M10 "Комод малый"

ГОСТ 16371-2014

Произведено:

Россия
ООО «РИННЭР»
Удмуртская республика
г. Ижевск ул. Пойма 91
e-mail: mebel@rinner.ru
www.rinner.ru
т/ф (3412) 998-222





Порядок сборки изделия:

Собирать изделие рекомендуется в горизонтальном положении.

1. Направляющие 3 разъединить и прикрутить к дет.№3 согласно разметке (см. Рис.3);

2. На дет.№1,3 установить болты стяжки эксцентриковой Б(см.рис.2);

3. Соединить дет.№3 с дет.№1,4,5 при помощи эксцентриков Б, а дет №2 соединить с дет.№3 евроинтами А;

4. На дно (дет.№2) установить опоры Е, используя саморезы Г;

5. Дет.№6,7 соединить с дет.№8 евроинтами А; фасад(дет.№10) присоединить к ящику эксцентриками Б;

6. Вставить дно ящика (дет.№13) в паз фасада и прикрепить с помощью саморезов Г ко дну ящика(сторона без кромки);

7. Установить изделие вертикально;

8. Установить направляющие на боковины (дет.№6,7);

9. Закрепить ручку В на фасад ящика; установить ящик на место;

10. Аналогично собрать остальные ящики, установить ящики на место;

11. Дет.№14 соединить между собой планкой стыковочной (дет.№15) и закрепить к задней стороне комода саморезами Г;

12. Установить заглушки Ж,И на видимые крепежи;

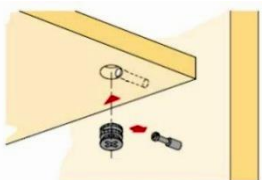


Рис.2. Схема установки эксцентрика

Необходимый инструмент для сборки:
* Рулетка * Отвертка крестовая
* Отвертка плоская

Перед установкой направляющие нужно разъединить. Для этого стопор правой направляющей следует поднять вверх, левой - опустить вниз. Затем соединить их, вставив друг в друга, произойдет щелчок.



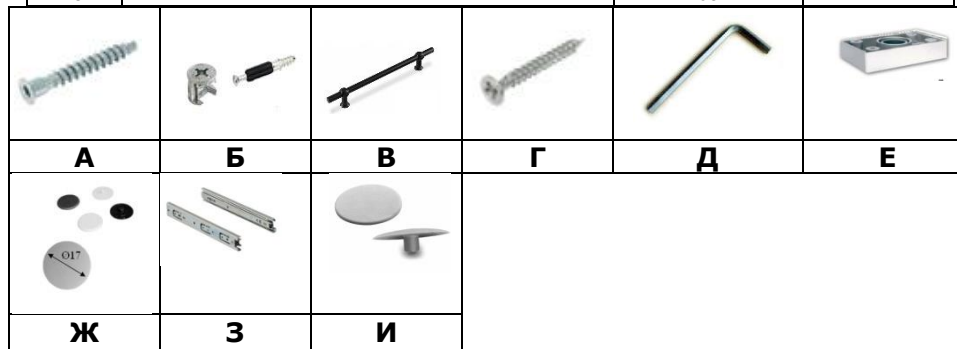
Рис. 3 Схема установки направляющей

СПЕЦИФИКАЦИЯ ФУРНИТУРЫ

Обоз.	Наименование	Кол.
А	Евроинт 6,3x50	12 шт.
Б	Стяжка эксцентриковая 15x13	20 компл.
В	Ручка Валмакс 96мм черная	4 шт.
Г	Саморез 3,5x16	74 шт.
Д	Ключ шестигранник S 4 мм	1 шт.
Е	Опора регулируемая (88x54x20) №1 металл	4 шт.
Ж	Заглушка эксцентриковой стяжки Белый	10 шт.
З	Шариковые направляющие L-350	4 компл.
И	Заглушка евроинта Белый	4 шт.

СПЕЦИФИКАЦИЯ ДЕТАЛЕЙ

№ дет.	Наименование	Размер	Кол-во
1	Крыша	501x380x16	1
2	Дно	501x380x16	1
3	Боковина	1084x362x16	2
4	Ребро	467x140x16	1
5	Полка	467x362x16	1
6	Боковина ящика левая	350x120x16	4
7	Боковина ящика правая	350x120x16	4
8	Задняя панель ящика	410x120x16	4
9	Фасад ящика нижний МДФ	496x221x16	1
10	Фасад ящика верхний МДФ	496x221x16	1
11	Фасад ящика нижний (фрез)	496x221x16	1
12	Фасад ящика верхний (фрез)	496x221x16	1
13	Дно ящика ДВП	440x353x3,2	4
14	Задняя стенка ДВП	1124x248x3,2	2
15	Планка стыковочная	1082	1



Мы благодарим Вас за выбор нашей мебели!

Отзывы, пожелания, предложения, вопросы по качеству мебели и обслуживания можно отправить на эл. почту: mebel@rinner.ru.

Мы рады ответить на Ваши звонки с ПН по ПТ с 8-00 до 17-00 по тел.:

8(3412) 998-222

www.rinner.ru